

EPSON ME 1

安装指南

客户服务热线：800-810-9977（免费），010-82012626
网址：HTTP://www.epson.com.cn
Email: Service@ecc.epson.com.hk 邮编：100027
驱动程序下载网址：http://www.epson.com.cn/tech_support/driver/

4049074-00
xxx

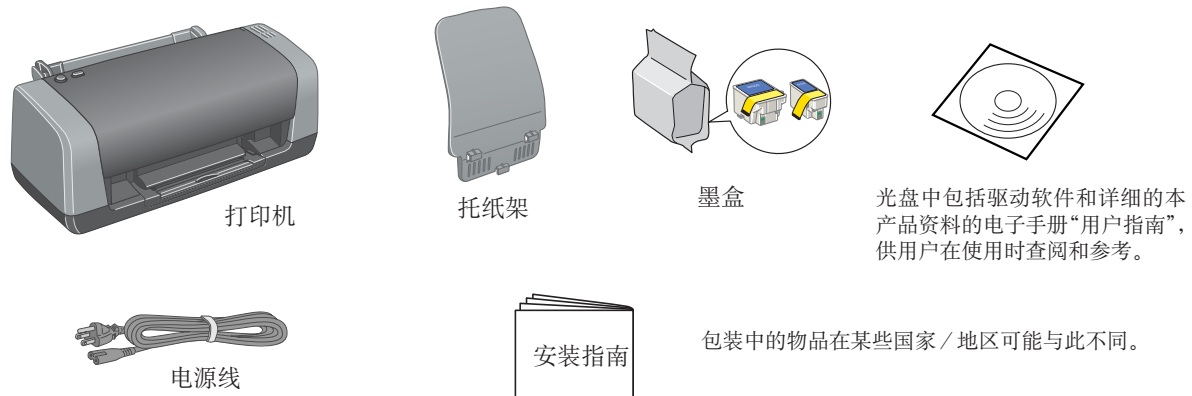
告诚和注意

告诚： 必须遵守以免损坏设备。
注意： 包含打印机操作的重要信息和有用提示。

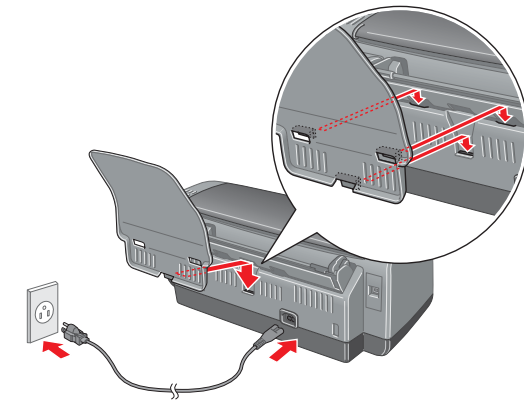
1 开箱

1. 从包装箱中取出所有项目。去掉所有包装胶带和打印机内部和外部的包装材料。

告诚：
不要碰触打印机内部的电缆。

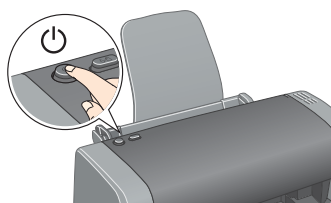


2. 安装托纸架并连接电源线。

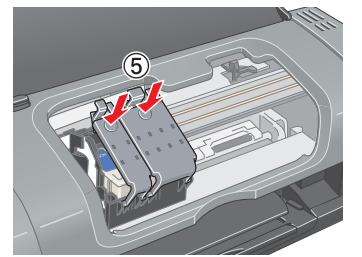
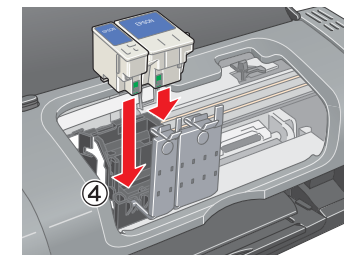
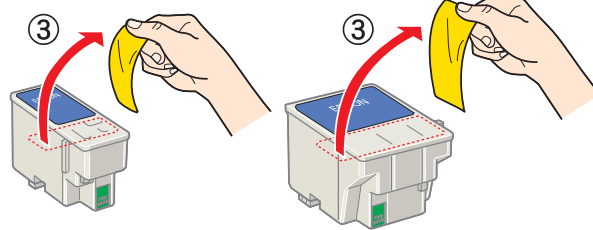
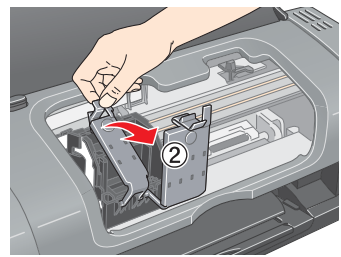
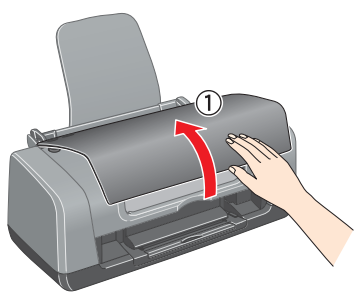


2 安装墨盒

1. 按下 电源按钮打开打印机电源。



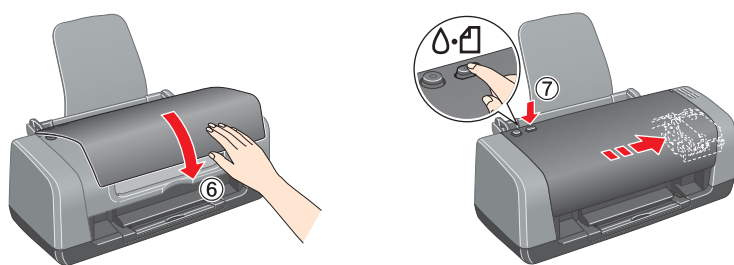
3. 按下下图所示步骤安装墨盒。



注意：
安装所有墨盒。除非所有墨盒都已正确安装，否则打印机不能工作。

4. 按下 维护按钮。

打印机开始充墨。此操作大约需要花费一分半钟的时间。在充墨过程中，打印机产生各种机械声音，属于正常现象。当绿色指示灯停止闪烁时，充墨完成。



告诚：
充墨过程中请勿关闭打印机电源。

注意：
首次充墨时，为了保证高质量的打印输出，打印机中的打印头将被完全充墨，此一次性步骤将会消耗一部分墨水。

参见此页背面可安装打印机软件。

安全指导

安装和使用您的打印机时，请阅读此节中的所有指导。

选择打印机的安放位置时

- 避免放置在温度和湿度容易发生剧烈变化的地方。另外，打印机要避免阳光直射、强光或热源。
- 避免放在容易沾染灰尘、导致电击和引起振动的地方。
- 在打印机周围留出足够空间以保证打印机能充分通风。
- 将打印机放置在靠近墙壁插座的地方，使插头容易拔下。
- 请将打印机放在平整、稳定的平面上，该平面在各个方向都要超出打印机的底座。如果将打印机放置在墙边，在打印机后部与墙之间留下至少10厘米空间。如果打印机倾斜或有一定的角度，就不能正常工作。
- 当存放或运输该打印机时，请不要使其倾斜、侧立或倒置，否则墨水可能从墨盒中泄漏出来。
- 请勿将打印机放在低温或多尘的地方。

选择电源时

- 仅使用打印机标签上指示的电源类型。
- 请仅使用随附该产品的电源线。使用其他电源线可能会引起火灾或短路。
- 该产品的电源线仅适用于该产品使用。用于其他设备可能会引起火灾或短路。
- 确保电源线符合当地相关的安全标准。
- 不要使用损坏或破裂的电源线。
- 如果打印机使用了附加电源线，确保附加电源线设备的总安培数不要超过该电源线的额定安培数。同时，也要确保插入插座中的所有设备的总安培数不超过该插座的额定安培数。

处理墨盒时

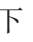
- 将墨盒保存在儿童够不到的地方，不要让儿童喝墨水或玩墨盒。

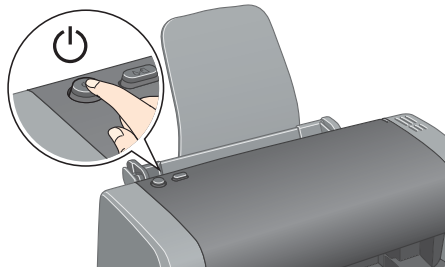
- 仅当安装墨盒时才打开包装。
- 不要摇晃墨盒，这样会造成墨水泄漏。
- 处理已用过的墨盒时要小心，因为出墨口附近可能还残留着一些墨水。如果墨水沾到了皮肤上，请用肥皂和水彻底清洗。如果墨水进入了眼睛，请立即用清水冲洗。彻底冲洗后如果仍感不适或看不清东西，请立即就医。
- 在安装墨盒之前，必须撕下墨盒上的黄色胶带；否则，将无法使用墨盒。
- 不要从墨盒顶部取下蓝色部分的胶带。
- 不要从墨盒的底部取下胶带。
- 该墨盒上的IC芯片存储有墨盒的各种相关信息（如剩余墨量），便于随时卸下和重新插入墨盒。不过，每次装入墨盒时都要消耗一些墨水，因为打印机要自动执行可靠性检查。
- 不要触摸墨盒侧面的绿色IC芯片。

使用打印机时

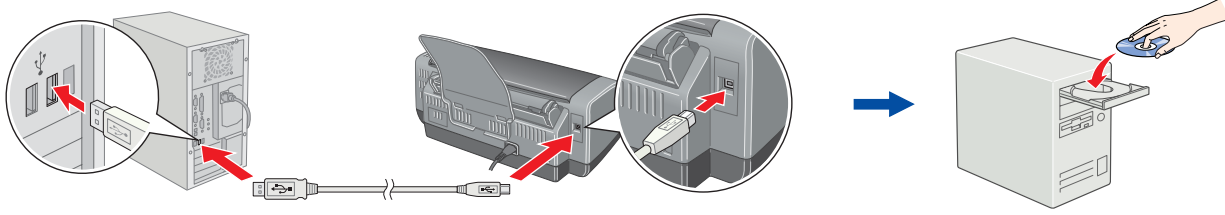
- 不要在打印机工作时将手伸入打印机或触摸墨盒。
- 不要堵塞或盖住打印机机箱上的开口。
- 不要试图自己维修打印机。
- 遇到下列情况时，应在切断打印机电源后与爱普生授权维修中心联系。
电源线或插头损坏；液体进入打印机；打印机摔落或机箱损坏；打印机不能正常运行或在性能上有明显变化。
- 请勿将异物插入打印机机箱的插孔中。
- 注意不要将液体溅到打印机上。
- 不要取下安装的墨盒，取下安装的墨盒会使打印头变干，导致打印机不能进行打印。

3 安装打印机软件

1. 按下  电源按钮关闭打印机。绿色指示灯灭。



2. 使用 USB 电缆将打印机连接到计算机，然后将打印机软件 CD 光盘插入到 CD 驱动器。



3. 安装打印机软件

如果选择窗口出现，选择您所在的国家/地区。除非还有其它指导之外，单击或双击红圈所画的区域可继续。



告诫：
安装打印机软件前请关闭所有防病毒程序。

注意：

如果语言选择窗口出现，选择 CHINESE。



按屏幕提示进行操作。如果安装对话框没有出现，双击 CD 光盘中的 EPSEUP.EXE

在安装完成后，首先从计算机上查看用户指南中有关打印的详细信息。

CD 光盘包含 EPSON PhotoQuicker, EPSON PhotoStarter, EPSON CardMonitor, EPSON PRINT Image Framer Tool, PIF DESIGNER 和 EPSON Web-To-Page。EPSON PhotoQuicker 是一个有趣的软件，帮助您制作精美的照片。

有关更多信息，双击桌面上的 EME1 软件指南图标，可查看 Photo 打印软件。

用户必读

(1) 鉴别真假耗材的方法

为了利于用户更方便地鉴别真假耗材，爱普生公司在耗材上采用了最新的电话电码防伪标贴(贴在外包装上)，用户只要撕开防伪标贴即能见到标贴内附的 21 位数码，拨打 8008208850 或 16840315，输入 21 位数码即能知晓自己的耗材产品是否为正品。当然您也可以实现网上查询。
网址：www.epson.com.cn/cons

(2) 购买正品耗材的方法

如欲购买爱普生正品耗材，请访问爱普生中国网站，网址是 <http://www.epson.com.cn/buy/index.asp>，查询您就近的“爱普生指定经销商—耗材专营店”进行购买。

现在，珍爱自然的您，不必再为废旧耗材的处理伤脑筋了，作为世界著名影像专家，EPSON 不仅专注于为客户提供更多的优质产品，更崇尚“与自然为友”的企业环境理念，追求与环境的和谐，实现可持续发展。

从 2001 年 12 月起，EPSON 在全国范围内开展对 EPSON 废旧耗材(墨盒、硒鼓、色带)的长期的无偿回收活动。为此，EPSON 在全国设立了多家废旧耗材回收站，您可以就近将使用过的耗材投入回收箱，由 EPSON 的绿色大使联系，定期送到环保局认可的固体废物管理中心进行处理。EPSON 绿色大使真诚希望得到您的支持，一同为环境保护做出贡献。

(3) 爱普生用户俱乐部介绍

爱普生用户俱乐部是爱普生(中国)有限公司为爱普生产品的用户提供在线技术支持、实施优质服务、发布爱普生动态信息以及为用户提供产品相关的个性化服务系统平台。爱普生用户通过网上注册成为爱普生用户俱乐部的会员。

注册方法：方法一：直接登陆下面的网址开始在线注册：[Http://myepson.epson.com.cn](http://myepson.epson.com.cn)

方法二：邮寄注册，详见保修卡

方法三：驱动在线注册。首先按默认的设置安装打印机软件，安装完毕后请重新启动计算机，会弹出右图所示的窗口，开始在线注册。



(4) 爱普生用户俱乐部的服务活动介绍

当您的注册获得审核通过后，您就成为爱普生用户俱乐部的一名会员。您可以享受到如下服务：

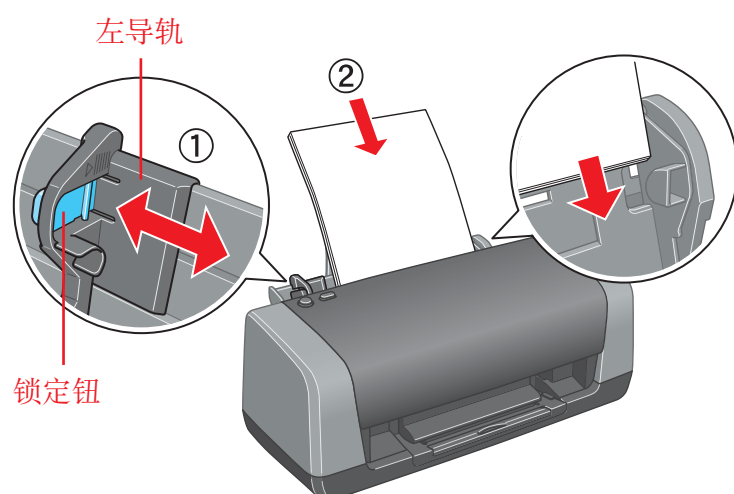
1. 查询您所使用产品的保修期限、在线技术支持信息；
2. 下载您所使用产品的驱动程序，操作非常简单；
3. 在线提出您的技术问题，我们的专家会提供专业的回答；
4. 通过注册，您可获得一定的积分，当积分达到一定要求时，可有机会享受到相关的优惠服务，如延长保修期、获得爱普生公司赠送的礼品等；
5. 您可通过网上回答调查问卷，将您对爱普生产品或服务方面的意见反馈给我们，同时可获得更多的用户积分；
6. 了解爱普生公司最新的市场促销以及售后服务方面的动态；
7. 爱普生电子地图：可在线查询北京、广州、上海三地的授权维修中心的地理位置；
8. 维修记录查询：如果您注册的机器正在授权的维修中心发生维修保养，您可以在线查询此机器的维修状况；
9. 同一帐户可以畅游爱普生其他专区，例如：爱普生影像乐园。

中国大陆地区

客户服务热线:800-810-9977 (免费), 010-82012626

服务范围:介绍 EPSON 产品的性能和特点,推荐 EPSON 产品的经销商,指导如何正确使用 EPSON 产品和排除日常使用遇到的故障

4 装入打印纸



注意：
调整左导轨，按住锁定钮并滑动左导轨使其紧靠装入打印纸的左边缘。

5 查看用户指南

CD 光盘中包括驱动软件和详细的本产品资料的电子手册“用户指南”，供用户在使用时查阅和参考。用户指南提供有关从计算机上打印、打印机维护、故障排除及安全指导详细信息。

要查看用户指南，双击桌面上的 EME1 用户指南图标。

您也可从开始菜单访问用户指南。要这么做，单击开始，指向所有程序(Windows XP)或程序(Windows Me, 98, 95 或 2000)，指向 EPSON，然后选择 EME1 用户指南。

版权所有 翻版必究

All rights reserved. No part of this publication may be reproduced, stored in a retrieval system, or transmitted in any form or by any means, electronic, mechanical, photocopying, recording, or otherwise, without the prior written permission of Seiko Epson Corporation. The information contained herein is designed only for use with this Epson printer. Epson is not responsible for any use of this information as applied to other printers. Neither Seiko Epson Corporation nor its affiliates shall be liable to the purchaser of this product or third parties for damages, losses, costs, or expenses incurred by the purchaser or third parties as a result of accident, misuse, or abuse of this product or unauthorized modifications, repairs, or alterations to this product, or (excluding the U.S.) failure to strictly comply with Seiko Epson Corporation's operating and maintenance instructions.

Seiko Epson Corporation shall not be liable for any damages or problems arising from the use of any options or any consumable products other than those designated as Original Epson Products or Epson Approved Products by Seiko Epson Corporation. Seiko Epson Corporation shall not be held liable for any damage resulting from electromagnetic interference that occurs from the use of any interface cables other than those designated as Epson Approved Products by Seiko Epson Corporation. EPSON is a registered trademark and EPSON Stylus is a trademark of Seiko Epson Corporation.

Copyright 2001 Seiko Epson Corporation. All rights reserved. PRINT Image Matching is a trademark of Seiko Epson Corporation. The PRINT Image Matching logo is a trademark of Seiko Epson Corporation.

Microsoft and Windows are registered trademarks of Microsoft Corporation.

General Notice: Other product names used herein are for identification purposes only and may be trademarks of their respective owners. Epson disclaims any and all rights in those marks.

本产品信息如有更改，恕不另行通知。本资料仅供参考。除中国现行法律法规规定，爱普生(中国)有限公司不承担任何由于使用本资料而造成的直接或间接损失的责任。爱普生(中国)有限公司保留最终解释权。