

Epson Perfection V19 II 扫描仪

用户指南

产品功能

扫描仪基本情况

放置原稿

扫描

维护

故障排除

请妥善保管此说明书（保留备用）。
安装、使用产品前请阅读使用说明。
产品光盘盘面上、驱动和软件中所显示的
的型号可能与实际销售产品的型号稍有不同，
不影响产品的使用。

目录

关于本手册

手册介绍.....	4
标记和符号.....	4
本手册中使用的说明.....	4
操作系统参考.....	4
版权和商标.....	5

重要指导

安全指导.....	7
有关复制的限制.....	7

产品功能

使用四个按钮实现智能扫描.....	8
使用 Epson ScanSmart 轻松便捷地扫描.....	8
在立式位置扫描.....	9

扫描仪基本情况

部件名称和功能.....	10
按钮和指示灯.....	12
将扫描仪立式放置.....	13

有关应用程序的信息

扫描照片和文档的应用程序 (Epson ScanSmart).....	15
用于更新软件和固件的应用程序 (EPSON Software Updater).....	15
检查和安装应用程序.....	16
在 Windows 上检查应用程序.....	16
在 Mac OS 上检查应用程序.....	16
安装应用程序.....	17
卸载应用程序.....	17
在 Windows 上卸载应用程序.....	17
在 Mac OS 上卸载应用程序.....	18
更新应用程序和固件.....	18

放置原稿

放置照片或文档.....	20
放置大文档或厚文档.....	23
立式扫描时放置原稿.....	24

扫描

使用扫描仪按钮进行扫描.....	27
使用 Epson ScanSmart 扫描.....	28
扫描并保存文档.....	28
扫描和保存照片.....	30
选择扫描模式.....	33
高级扫描.....	34
扫描到 PDF 文件.....	34
将扫描图像附加到电子邮件.....	35
将扫描仪用作复印机.....	35
文档模式的图像调整功能.....	35
照片模式的图像调整功能.....	39
拼合照片.....	44

维护

清洁扫描仪.....	46
运输扫描仪.....	47

故障排除

扫描仪问题.....	49
状态指示灯闪烁.....	49
扫描仪没有开机.....	49
扫描问题.....	50
无法启动 Epson ScanSmart.....	50
按下扫描仪按钮无法启动应用程序.....	50
扫描用时太长.....	50
扫描图像问题.....	50
扫描的图像出现颜色不均匀、涂污、墨点等问题.....	50
图像质量不佳.....	51
原稿背面的图像出现在扫描图像中.....	51
扫描的文本或图像模糊.....	51
出现摩尔纹 (网状阴影).....	52
无法扫描正确区域.....	52
无法同时扫描多张照片.....	53
图像旋转不正确.....	53
扫描图像中总是出现一条线或一行点.....	53
图像中的直线出现弯曲.....	53
图像边缘的颜色斑驳或失真.....	53
未能正确识别出字符.....	53
小册子的装订边扭曲或模糊.....	54
无法解决扫描图像问题.....	54

技术规格

扫描仪常规规格.....	56
尺寸规格.....	56
电气规格.....	57
环境规格.....	57
接口规格.....	57
系统要求.....	57

客户支持

寻求帮助.....	59
提供信息.....	59
保修信息.....	59

关于本手册

手册介绍

可从爱普生支持网站下载以下手册的更新版本。

<http://support.epson.net/>

首先阅读（纸面手册）

提供安装产品及安装软件的信息。

用户指南（电子手册）

介绍如何使用本产品以及如何维护和解决问题。

除上述手册外，还请参见各种爱普生应用程序中包含的帮助。

标记和符号

 **注意：**

必须小心执行以免伤害人体。

 **重要：**

必须遵守以免损坏设备。

注释：

提供补充和参考信息。

相关信息

➔ 指向相关部分的链接。

本手册中使用的说明

应用程序屏幕截图取自于 Windows 10 或 macOS Monterey。屏幕上显示的内容可能因实际情况而异。

本手册中使用的插图仅供参考。尽管与实际产品可能稍有不同，但操作方法是相同的。

操作系统参考

Windows

在本手册中，“Windows 11”、“Windows 10”、“Windows 8.1”、“Windows 8”和“Windows 7”等术语指代以下操作系统。此外，“Windows”用于指代所有版本。

- Microsoft® Windows® 11 操作系统
- Microsoft® Windows® 10 操作系统
- Microsoft® Windows® 8.1 操作系统
- Microsoft® Windows® 8 操作系统
- Microsoft® Windows® 7 操作系统

Mac OS

在本手册中，“Mac OS”用于指代 macOS Monterey、macOS Big Sur、macOS Catalina、macOS Mojave、macOS High Sierra、macOS Sierra 和 OS X El Capitan。

版权和商标

未经精工爱普生株式会社事先书面许可，本出版物（手册）的任何部分，不得被复制，或存储于检索系统中，或以任何形式、任何方式传播包括电子、手工、复印、录音录像以及其他方式。使用此处包含的信息不承担专利责任。也不承担因使用此信息而导致损害的任何责任。本出版物（手册）中包含的信息是专用于爱普生产品的，爱普生公司对于将此信息应用于其他产品的任何行为不承担任何责任。

对于本产品的购买者或第三方由于意外、误用或滥用本产品，或未经授权修理、改装本产品，以及未能严格遵守精工爱普生株式会社的操作说明和维护说明（美国除外）所引起的本产品购买者或第三方的损害、损失、成本、费用等，精工爱普生株式会社及其关联公司均不承担任何责任。

对于由于使用非爱普生原装正品耗材和/或选件或使用非精工爱普生株式会社认可的耗材和/或选件所导致的任何损害或问题，精工爱普生株式会社及其关联公司不承担任何责任。

对于由于使用非精工爱普生株式会社认可的接口线缆而产生电磁干扰所导致的任何损害，精工爱普生株式会社及其关联公司不承担任何责任。

© 2023 精工爱普生株式会社。

- EPSON 和 EXCEED YOUR VISION 是精工爱普生株式会社在中国的注册商标。EPSON EXCEED YOUR VISION 是精工爱普生株式会社的商标。
- Microsoft 和 Windows 是 Microsoft 公司的注册商标。
- Apple、Mac、macOS 和 OS X 是苹果公司在美国和/或其他国家/地区注册的商标。
- 一般通告：于此涉及的所有其他产品之商标或注册商标，其权属归其各自所有者所有，此处仅作说明辨识之用。爱普生对这些商标不保留任何权利。

本产品信息以爱普生网页（<http://www.epson.com.cn>）为准，如有更改，恕不另行通知。

其他信息，可查看产品本身、产品包装和其他形式的资料，包括爱普生网页（<http://www.epson.com.cn>）。

对其中涉及的描述和图像，以包装箱内实际内容为准，在中国法律法规允许的范围内，爱普生（中国）有限公司保留解释权。

本产品相关资料及光盘以针对在大陆地区销售产品的简体中文内容为准。

英文及其他语种内容针对全球销售产品，仅供用户对照。

本资料仅供参考。除中国现行法律法规规定，爱普生（中国）有限公司不承担任何由于使用本资料而造成的直接或间接损失的责任。

本产品使用说明和包装箱上的数据来源于爱普生实验室测试。

本产品资料中使用的示意图仅供参考，本产品实际可能与之存在差异，以包装箱内产品实际为准。

No part of this publication may be reproduced, stored in a retrieval system, or transmitted in any form or by any means, electronic, mechanical, photocopying, recording, or otherwise, without the prior written permission of Seiko Epson Corporation. No patent liability is assumed with respect to the use of the information contained herein. Neither is any liability assumed for damages resulting from the use of the information herein. The information contained herein is designed only for use with this Epson product. Epson is not responsible for any use of this information as applied to other products.

Neither Seiko Epson Corporation nor its affiliates shall be liable to the purchaser of this product or third parties for damages, losses, costs, or expenses incurred by the purchaser or third parties as a result of accident, misuse, or abuse of this product or unauthorized modifications, repairs, or alterations to this product, or (excluding the U.S.) failure to strictly comply with Seiko Epson Corporation's operating and maintenance instructions.

Seiko Epson Corporation and its affiliates shall not be liable for any damages or problems arising from the use of any options or any consumable products other than those designated as Original Epson Products or Epson Approved Products by Seiko Epson Corporation.

Seiko Epson Corporation shall not be held liable for any damage resulting from electromagnetic interference that occurs from the use of any interface cables other than those designated as Epson Approved Products by Seiko Epson Corporation.

© 2023 Seiko Epson Corporation

The contents of this manual and the specifications of this product are subject to change without notice.

- ❑ EPSON, EPSON EXCEED YOUR VISION, EXCEED YOUR VISION and their logos are registered trademarks or trademarks of Seiko Epson.
- ❑ Microsoft® and Windows® are registered trademarks of Microsoft Corporation.
- ❑ Apple, Mac, macOS, and OS X are trademarks of Apple Inc., registered in the U.S. and other countries.
- ❑ General Notice: Other product names used herein are for identification purposes only and may be trademarks of their respective owners. Epson disclaims any and all rights in those marks.

重要指导

安全指导

请阅读所有这些说明，并遵守标注在此产品上的所有警告和提示。

- ❑ 将此产品放在面积超出此产品底座的平稳表面上。如果您将此产品放置在墙边，则在此产品的背面和墙之间留有 10 厘米的空间。
- ❑ 尽量将此产品靠近计算机放置，以方便插拔接口数据线。不要将此产品放置在户外；不要将其靠近水、热源或尘土较多之处；不要将其置于受到撞击、振动、高温或潮湿、直射阳光、强光源、温度或湿度快速变化的地方。
- ❑ 不要用湿手操作此产品。
- ❑ USB 数据线应该放置在避免磨蚀、切割、磨损、卷曲和扭结的地方。请勿在线缆上放置物体，且不要踩踏或碾压线缆。特别注意使线缆输入和输出端口的电线保持笔直。
- ❑ 当使用数据线将此产品连接到计算机或其他设备上时，确保连接器的连接方向正确。每个连接器仅有一个正确的方向。如果连接器插入的方向错误，可能会损坏数据线两端连接的设备。
- ❑ 除非本产品手册中有特别说明，否则请勿擅自拆卸、改装或尝试维修本产品或本产品选件。
- ❑ 请勿将任何物体插入任何开口，否则可能会接触到高压点或造成部件短路，这十分危险。请注意触电危险。
- ❑ 遇到下列情况时，应在拔下本产品上的 USB 数据线后与爱普生认证服务机构联系：液体进入本产品；本产品摔落或机箱损坏；本产品不能正常运行或性能发生明显变化。（不要调整操作指导中未提到的控制装置。）
- ❑ 请不要将本产品放在低温或多尘的地方。
- ❑ 请妥善使用/保管本产品，以避免因使用/保管不当（如鼠害、液体渗入等）造成故障、损坏。

有关复制的限制

请注意以下限制，确保负责任且合法地使用此产品。

依照法律，严禁复制以下物品：

- ❑ 银行票据、硬币、政府发行的有价证券、政府债券及市政债券
- ❑ 未使用的邮票、邮资明信片及其他具备有效邮资的正式邮品
- ❑ 政府发行的印花税票、根据合法程序发行的有价证券

复制以下物品时要审慎：

- ❑ 个人有价证券（股票票证、可转让票据、支票等）、月票、优惠票等
- ❑ 护照、驾驶执照、许可证、道路通行证、食品票、票等

注释：

法律可能也禁止复制这些项目。

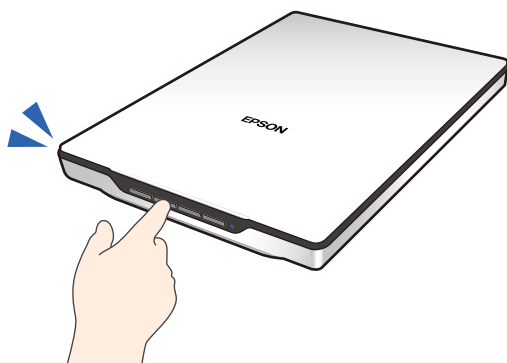
合理使用受版权保护的资料：





不正确地复制版权材料可能导致此产品被误用。要复制出版材料之前，需要在有资质的律师指导下，或获得版权所有者的允许才可以复制出版的材料。

产品功能

使用四个按钮实现智能扫描

使用扫描仪上的按钮，可通过几个简单步骤进行满足您需求的扫描。



 (PDF 按钮)	将扫描的图像保存为 PDF 格式。
 (电子邮件按钮)	启动计算机上的电子邮件客户端，然后自动将扫描的图像附加到电子邮件。
 (复印按钮)	在连接到计算机的打印机上打印（复印）扫描的原稿。
 (开始按钮)	开始扫描，编辑扫描的图像，并指定图像保存方式

相关信息

➔ “使用扫描仪按钮进行扫描”内容请参见第27页。

使用 Epson ScanSmart 轻松便捷地扫描

采用适合您原稿的设置，通过三种模式实现轻松扫描

- 自动模式：自动检测原稿类型后进行扫描。
- 文档模式：使用适合文档的调整功能进行扫描。
- 照片模式：使用适合照片的图像质量调整功能进行扫描。

根据原稿自动裁切

扫描和保存原稿，并根据原稿尺寸自动裁切，而无需设置尺寸。自动裁切不仅支持标准尺寸原稿，还支持不规则形状的文件，例如各种尺寸的收据或单据以及照片。

扫描照片时，可以一次保存多张照片，无需逐张扫描，并且可以单独裁切每张照片。



注释：

- ❑ 选择自动模式或最适合原稿的模式。
扫描文档时：使用自动模式或文档模式。
扫描照片时：使用自动模式或照片模式。
- ❑ 使用文档模式时，将自定义设置 > 文档大小设置为自动侦测。

相关信息

- ➔ [“扫描照片和文档的应用程序 \(Epson ScanSmart\)”](#)内容请参见第15页。
- ➔ [“使用 Epson ScanSmart 扫描”](#)内容请参见第28页。
- ➔ [“选择扫描模式”](#)内容请参见第33页。

在立式位置扫描

在扫描仪底座上展开扫描仪支架，将其切换到立式位置。这样可以在立式位置进行扫描，从而腾出办公桌上的空间。

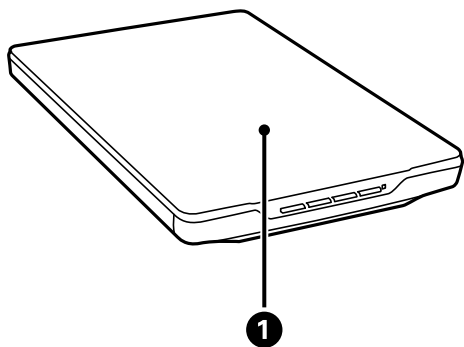


相关信息

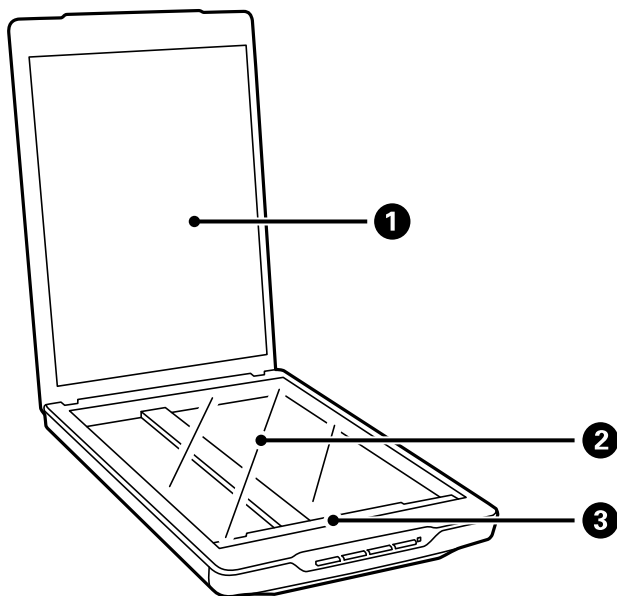
- ➔ [“将扫描仪立式放置”](#)内容请参见第13页。

扫描仪基本情况

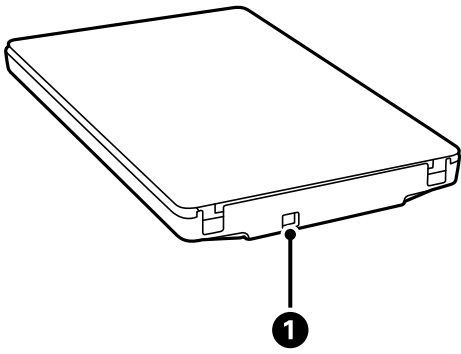
部件名称和功能



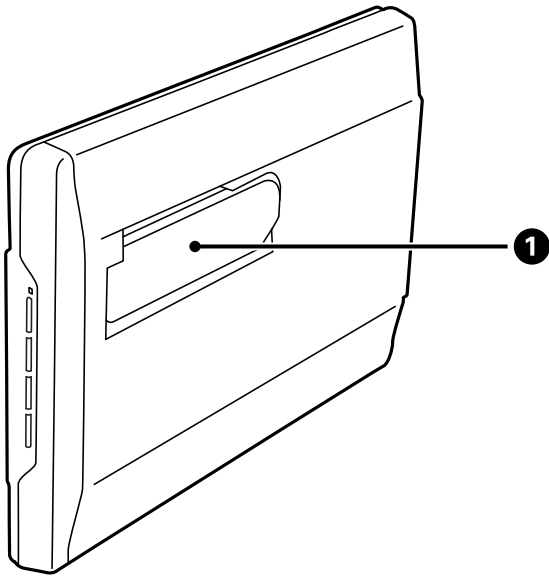
①	文稿盖	将文档向下按压到文稿台上时，阻挡外部光线。扫描厚文档或大文档时，将其移除。
---	-----	---------------------------------------



①	文稿垫	扫描时固定文档。
②	文稿台	将文档置于此处。
③	扫描头	扫描文档的传感器。



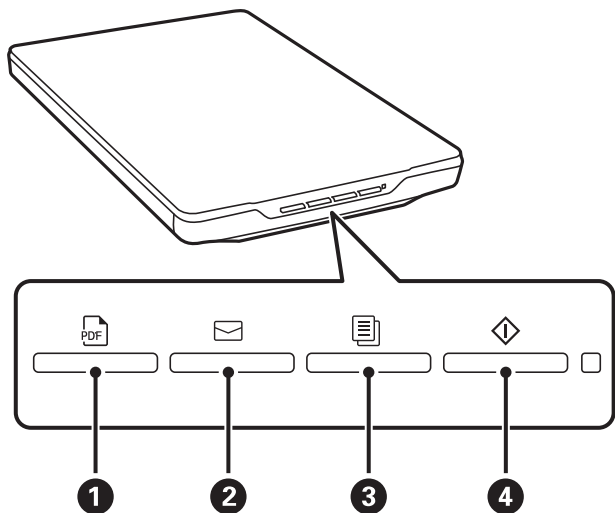
①	USB 端口	连接 USB 数据线。
---	--------	-------------



①	扫描仪支架	在立式位置扫描时使用。
---	-------	-------------

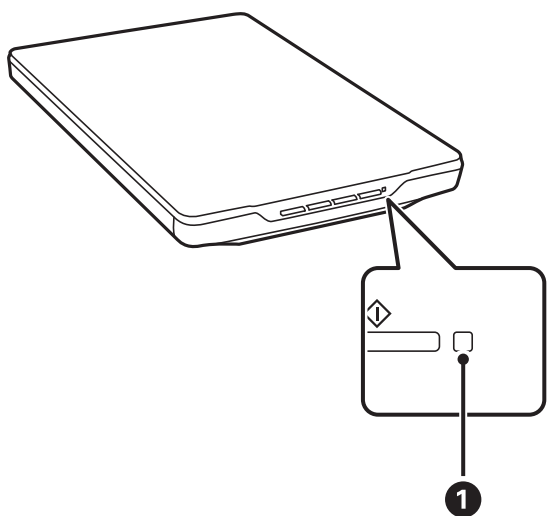
按钮和指示灯

按钮



①	PDF 按钮	将扫描的图像保存为 PDF 格式。
②	电子邮件按钮	启动计算机上的电子邮件客户端，然后自动将扫描的图像附加到电子邮件。
③	复印按钮	在连接到计算机的打印机上打印（复印）扫描的原稿。
④	开始按钮	开始扫描，编辑扫描的图像，并指定图像保存方式

指示灯



指示灯	指示灯状态	扫描仪状态
❶	状态指示灯	可以扫描图像
	闪烁	正在初始化或扫描
	快速闪烁	错误
	关	扫描仪关机

注释：

如果连接 USB 数据线时指示灯不亮，请检查计算机上是否正确安装了 Epson ScanSmart 和扫描仪驱动程序（Epson Scan 2）。安装应用程序前，扫描仪不会开机。

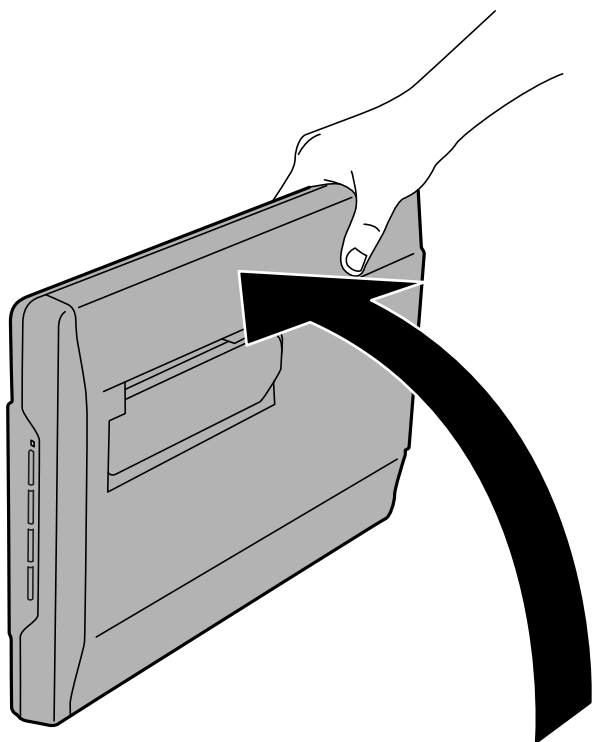
相关信息

- ➔ “使用扫描仪按钮进行扫描”内容请参见第27页。
- ➔ “检查和安装应用程序”内容请参见第16页。
- ➔ “状态指示灯闪烁”内容请参见第49页。

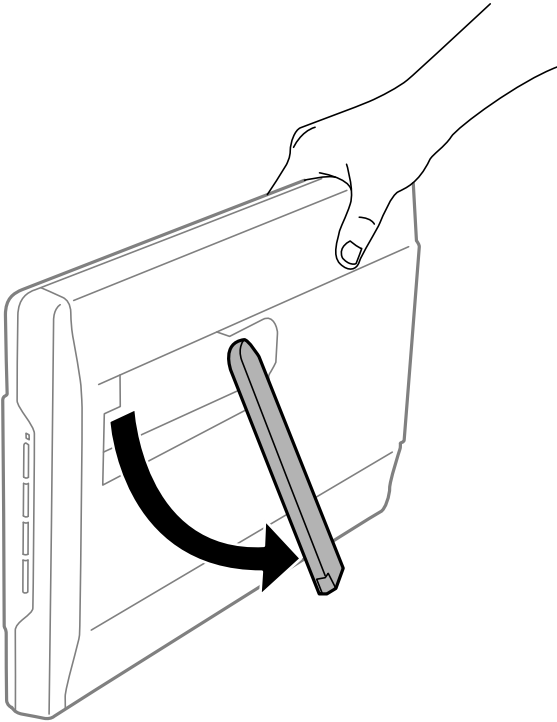
将扫描仪立式放置

您可以将扫描仪立式放置进行扫描。

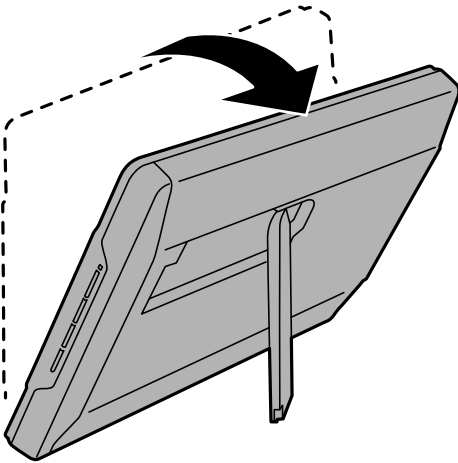
1. 将扫描仪直立。



2. 从扫描仪后部伸出扫描仪支架，直到其发出咔嚓声。



3. 将扫描仪向下倾斜，直到扫描仪支架接触到平面。



相关信息

➡ “立式扫描时放置原稿”内容请参见第24页。

有关应用程序的信息

本节介绍扫描仪可用的软件产品。可前往爱普生网站安装更新版本的软件。

扫描照片和文档的应用程序 (Epson ScanSmart)

Epson ScanSmart 是一款扫描应用程序，让您只需通过几个简单步骤就可以轻松扫描原稿并保存数据。

在 Windows 上启动

Windows 11

单击开始按钮，然后依次选择**所有应用** > **Epson Software** > **Epson ScanSmart**。

Windows 10

单击开始按钮，然后选择 **Epson Software** > **Epson ScanSmart**。

Windows 8.1/Windows 8

在搜索超级按钮中输入应用程序名称，然后选择显示的图标。

Windows 7

单击开始按钮，然后选择**所有程序** > **Epson Software** > **Epson ScanSmart**。

在 Mac OS 上启动

选择**前往** > **应用程序** > **Epson Software** > **Epson ScanSmart**。

相关信息

➔ “使用 [Epson ScanSmart 扫描](#)”内容请参见第28页。

用于更新软件和固件的应用程序 (EPSON Software Updater)

EPSON Software Updater 是一款通过互联网安装新软件、更新固件和手册的应用程序。如果要定期检查更新信息，可在 EPSON Software Updater 的“自动更新设置”中设置检查更新的间隔。

在 Windows 上启动

Windows 11

单击开始按钮，然后选择**所有应用** > **Epson Software** > **EPSON Software Updater**。

Windows 10

单击开始按钮，然后选择 **Epson Software** > **EPSON Software Updater**。

Windows 8.1/Windows 8

在搜索超级按钮中输入应用程序名称，然后选择显示的图标。

Windows 7

单击开始按钮，然后选择**所有程序** > **Epson Software** > **EPSON Software Updater**。

在 Mac OS 上启动

选择前往 > 应用程序 > Epson Software > EPSON Software Updater。

检查和安装应用程序

要使用本《用户指南》中介绍的功能，您需要安装以下应用程序。

- Epson ScanSmart
- 扫描仪驱动程序 (Epson Scan 2)
- EPSON Software Updater

注释：

使用安装程序设置扫描仪时，会自动安装扫描仪驱动程序 (Epson Scan 2)。

相关信息

- ➔ “在 Windows 上检查应用程序”内容请参见第16页。
- ➔ “在 Mac OS 上检查应用程序”内容请参见第16页。
- ➔ “安装应用程序”内容请参见第17页。

在 Windows 上检查应用程序

1. 打开控制面板：
 - Windows 11
单击开始按钮，然后选择**所用应用** > **Windows 工具** > **控制面板**。
 - Windows 10
单击开始按钮，然后选择 **Windows 系统** > **控制面板**。
 - Windows 8.1/Windows 8
选择**桌面** > **设置** > **控制面板**。
 - Windows 7
单击开始按钮，然后选择**控制面板**。
2. 在**程序**中选择**卸载程序**。
3. 检查当前已安装的应用程序列表。

在 Mac OS 上检查应用程序

1. 选择前往 > 应用程序 > Epson Software。
2. 检查当前已安装的应用程序列表。

安装应用程序

按以下步骤安装必要应用程序。

注释：

- ❑ 以管理员身份登录计算机。在计算机提示时输入管理员密码。
- ❑ 重新安装应用程序时，需要先将其卸载。

1. 退出所有运行的应用程序。
2. 安装扫描仪驱动程序（Epson Scan 2）时，请暂时断开扫描仪与计算机的连接。

注释：

除非另有提示，否则请勿连接扫描仪和计算机。

3. 按照下面网站上的指导安装应用程序。

<https://epson.sn>

卸载应用程序

要解决某些问题或升级操作系统，可能需要先将应用程序卸载，然后再重新安装。以管理员身份登录计算机。在计算机提示时输入管理员密码。

相关信息

- ➔ “在 Windows 上卸载应用程序”内容请参见第17页。
- ➔ “在 Mac OS 上卸载应用程序”内容请参见第18页。

在 Windows 上卸载应用程序

1. 退出所有运行的应用程序。
2. 将扫描仪与计算机断开。
3. 打开控制面板：
 - ❑ Windows 11
单击开始按钮，然后选择**所用应用** > **Windows 工具** > **控制面板**。
 - ❑ Windows 10
单击开始按钮，然后选择 **Windows 系统** > **控制面板**。
 - ❑ Windows 8.1/Windows 8
选择**桌面** > **设置** > **控制面板**。
 - ❑ Windows 7
单击开始按钮，然后选择**控制面板**。
4. 在**程序**中选择**卸载程序**。
5. 选择要卸载的应用程序。

6. 单击**卸载/更改或卸载**。

注释：

如果显示“用户帐户控制”窗口，请单击“继续”。

7. 请按屏幕提示进行操作。

注释：

此时可能会出现提示您重新启动计算机的信息。如果出现这种情况，请确保选择**现在重启我的计算机**并单击**完成**。

在 Mac OS 上卸载应用程序

注释：

确保安装了 EPSON Software Updater。

1. 使用 EPSON Software Updater 下载卸载器。
您下载卸载器后，每次卸载应用程序时无需重新进行下载。
2. 将扫描仪与计算机断开。
3. 要卸载扫描仪驱动程序，请从 Apple 菜单 > **打印机和扫描仪**（或**打印和扫描**、**打印和传真**）选择**系统偏好设置**，然后从启用的扫描仪列表中删除扫描仪。
4. 退出所有运行的应用程序。
5. 选择**前往** > **应用程序** > **Epson Software** > **卸载器**。
6. 选择您要卸载的应用程序，然后单击“卸载”。

！重要：

卸载器会删除计算机上的所有爱普生扫描仪驱动程序。如果您使用多个爱普生扫描仪，而只想删除部分驱动程序，请先删除所有驱动程序，然后重新安装所需的扫描仪驱动程序。

注释：

如果您无法在应用程序列表中找到要卸载的应用程序，则不能使用卸载器卸载。在这种情况下，选择**前往** > **应用程序** > **Epson Software**，选择要卸载的应用程序，然后将其拖动到回收站图标。

更新应用程序和固件

更新应用程序和固件可以解决部分问题，以及改善或增添功能。确保使用新版应用程序和固件。

！重要：

- ❑ 切勿在更新期间关闭计算机或扫描仪。

1. 请确保已连接扫描仪和计算机，并且计算机已连接到互联网。

2. 启动 EPSON Software Updater，然后更新应用程序和固件。

Windows 11

单击开始按钮，然后选择**所有应用** > **Epson Software** > **EPSON Software Updater**。

Windows 10

单击开始按钮，然后选择 **Epson Software** > **EPSON Software Updater**。

Windows 8.1/Windows 8

在搜索超级按钮中输入应用程序名称，然后选择显示的图标。

Windows 7

单击开始按钮，然后依次选择**所有程序或程序** > **Epson Software** > **EPSON Software Updater**。

Mac OS

选择 **Finder** > **前往** > **应用程序** > **Epson Software** > **EPSON Software Updater**。

注释：

如果在列表中找到要更新的应用程序，您将无法使用 EPSON Software Updater 执行更新。请从爱普生网站中检查应用程序的更新版本。

<http://www.epson.com.cn>

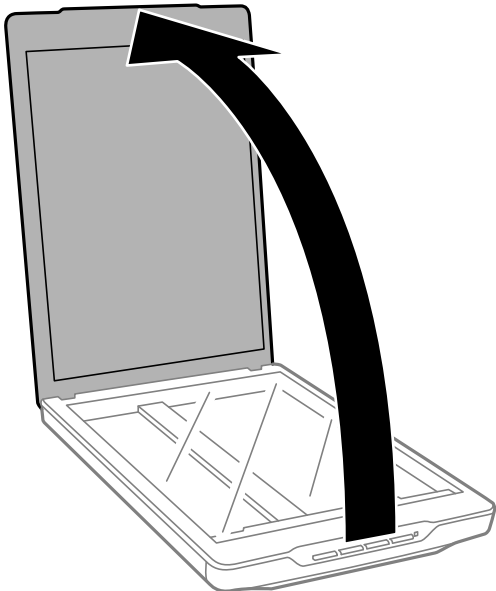
放置原稿

! 重要：

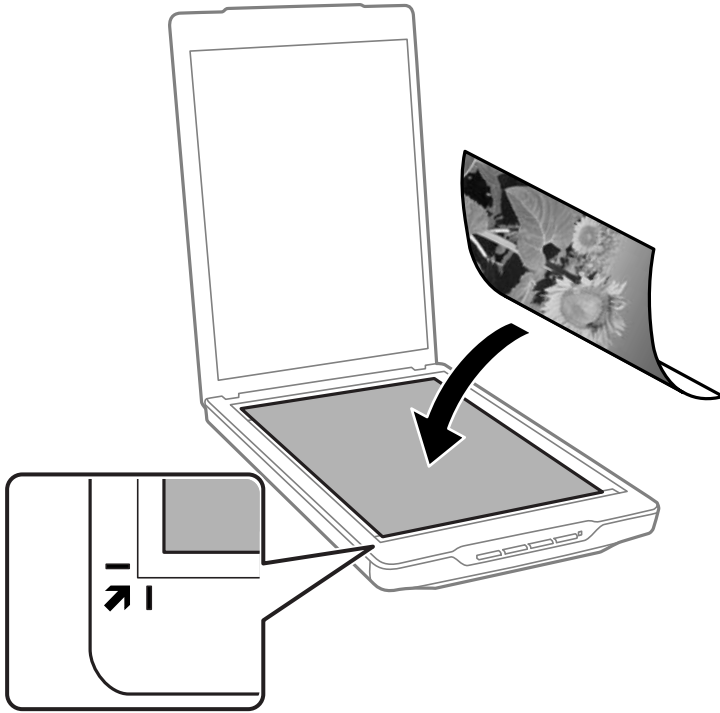
- ❑ 请勿将重物放在文稿台上，也不得用力按压文稿台。
- ❑ 文稿盖的打开角度不要超过 100 度。这可能会损坏铰链。

放置照片或文档

1. 打开文稿盖。



2. 将原稿要扫描的面朝下放在文稿台上，确保原稿与角落中的箭头标记对齐。

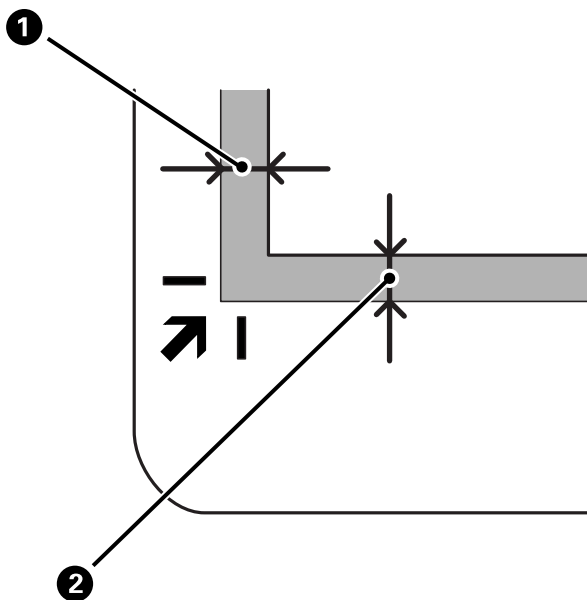


注释：

放置方法因原稿类型而异。

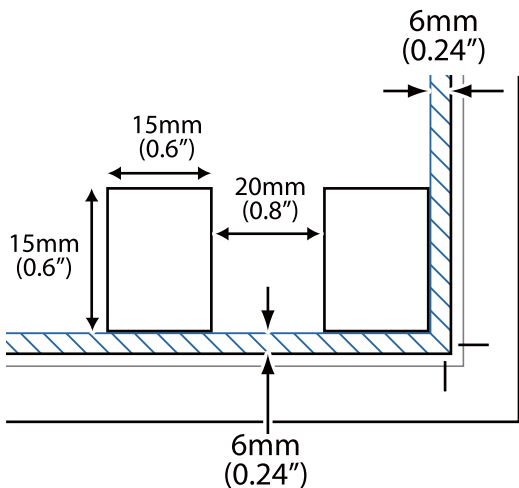
□ 放置文档时（使用自动模式或文档模式扫描）：

要避免扫描后裁切，可将原稿从下图中 ① 和 ② 所示的顶边和侧边移开 2.5 毫米（0.1 英寸）左右。

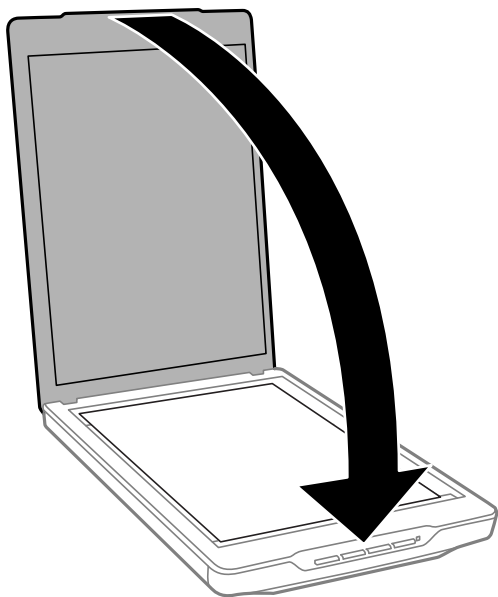


□ 放置照片时（使用自动模式或照片模式扫描）：

将每张照片置于距离文稿台边缘约 6 毫米（0.24 英寸）的位置。您可以同时扫描多张照片。确保每张照片之间至少要间隔 20 毫米（0.79 英寸）。



3. 轻轻关闭文稿盖，以确保原稿不移动。



注释：

- 应始终保持文稿台清洁。
- 请勿将原稿长时间放在文稿台上，以免粘连。

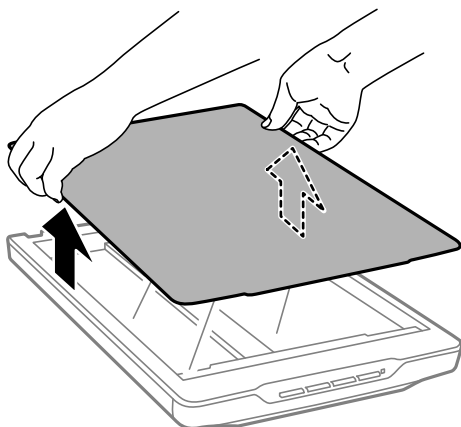
相关信息

➔ “扫描”内容请参见第27页。

放置大文档或厚文档

扫描大文档或厚文档时，可以卸下文稿盖。

1. 靠近铰链抓住文稿盖，保持水平位置，将其向上提起，从扫描仪中移除。



2. 将文档面朝下放在文稿台上。

注释：

扫描时，轻轻地将文档压平。

3. 完成扫描后，按照与卸下文稿盖相反的顺序将其装回，然后轻轻按下铰链部分。

相关信息

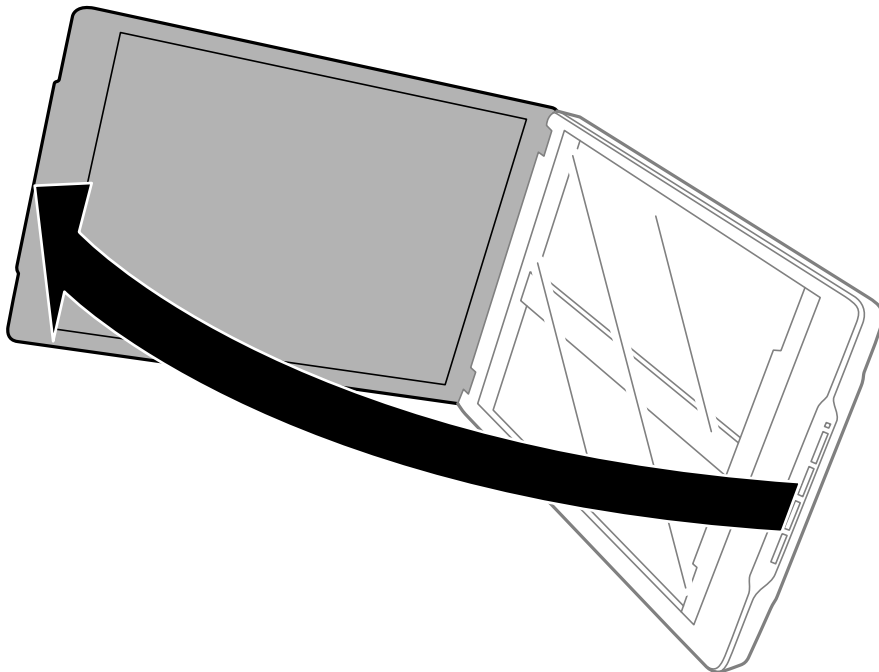
➔ “扫描”内容请参见第27页。

立式扫描时放置原稿

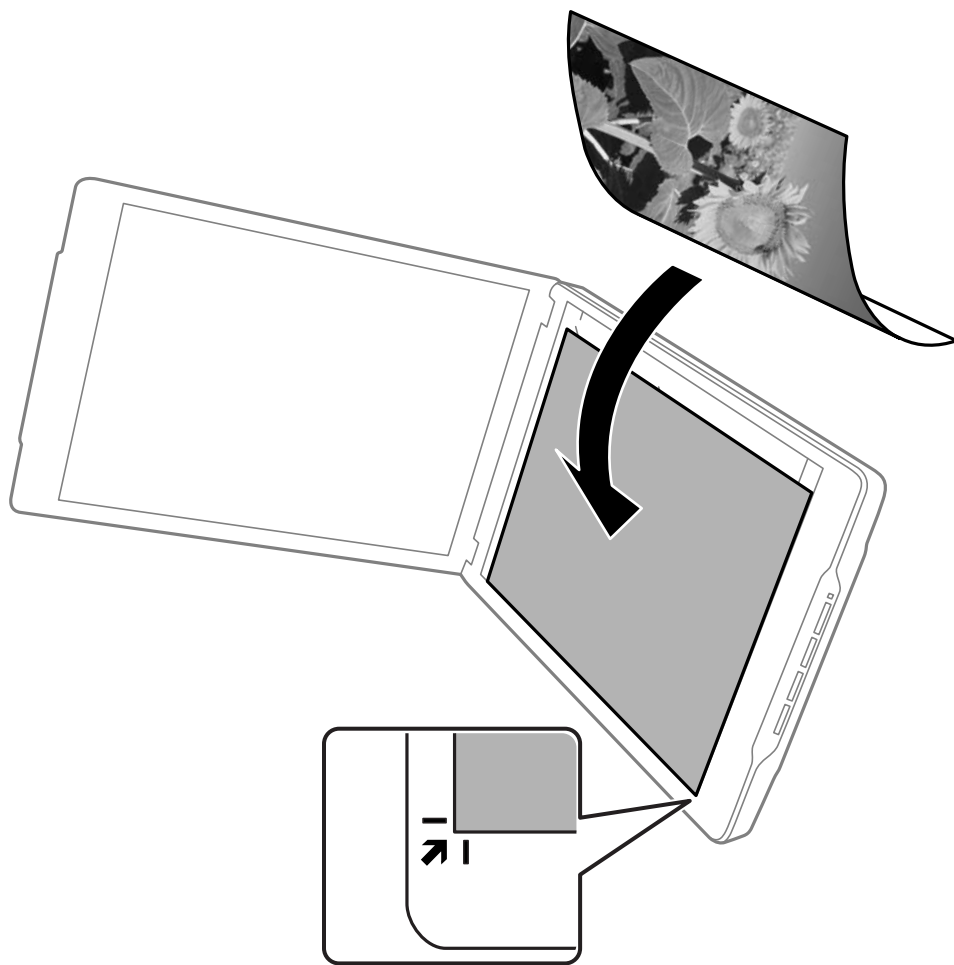
注释：

- ❑ 扫描时请勿对扫描仪施加振动或冲击。
- ❑ 当扫描仪处于立式位置时，不能放置大文档或厚文档。

1. 打开文稿盖。

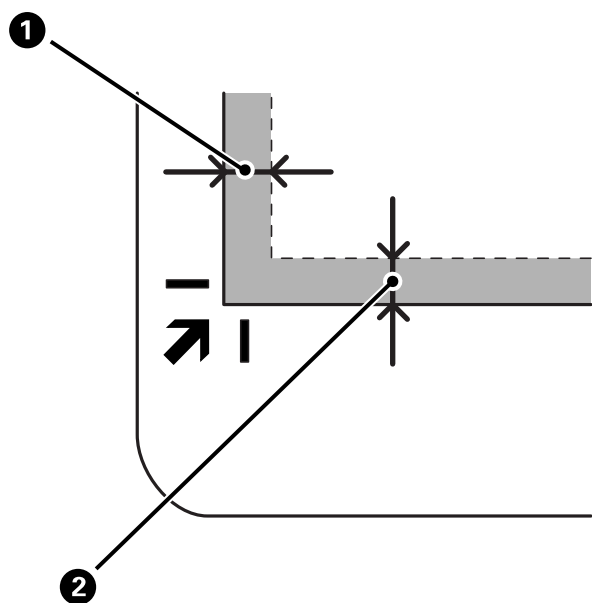


2. 将原稿要扫描的面朝下放在文稿台上，确保原稿与角落中的箭头标记对齐。

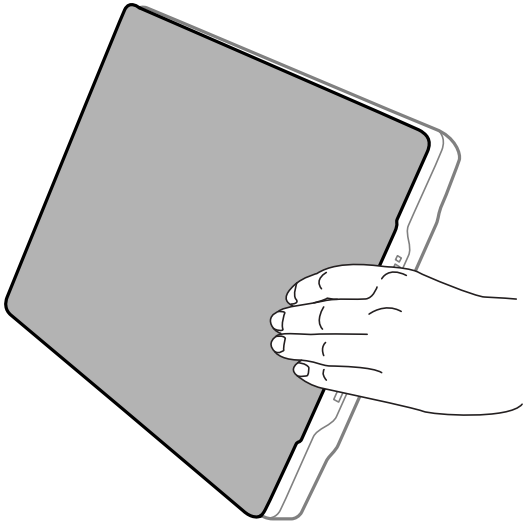


注释：

原稿的边缘可能会从下图 ① 和 ② 所示的侧边和顶边裁切约 2.5 mm (0.1 英寸)。



3. 轻轻关闭文稿盖，以确保原稿不移动。扫描时轻轻握住文稿盖，以避免文稿盖打开。



相关信息

➔ “扫描”内容请参见第27页。

扫描

使用扫描仪按钮进行扫描

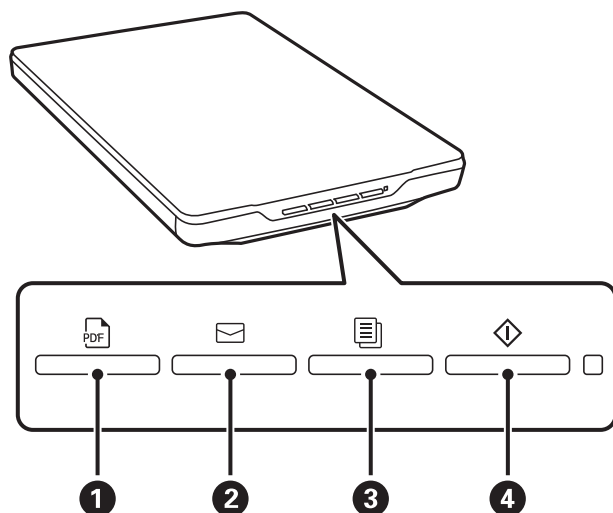
您可以使用每个按钮对应的功能进行扫描。

注释：

扫描前检查以下事项。

- 您的计算机上安装了 Epson ScanSmart 和扫描仪驱动程序 (Epson Scan 2)
- 扫描仪已连接到您的计算机，并且已开机

1. 放置原稿。
2. 按下其中一个按钮。



Epson ScanSmart 启动并根据设置的操作进行扫描。

- 按 PDF 按钮 (1)，以 PDF 格式保存扫描图像。
- 按 信封 按钮 (2)，启动计算机上的电子邮件客户端，然后自动将扫描的图像附加到电子邮件。
- 按 文档 按钮 (3)，在连接到计算机的打印机上打印 (复印) 扫描的原稿。
- 按 菱形 按钮 (4)，开始扫描，编辑扫描的图像，并指定图像保存方式

3. 按照屏幕提示保存扫描的图像。

相关信息

- ➔ “检查和安装应用程序”内容请参见第16页。
- ➔ “使用 Epson ScanSmart 扫描”内容请参见第28页。
- ➔ “扫描到 PDF 文件”内容请参见第34页。
- ➔ “将扫描仪用作复印机”内容请参见第35页。
- ➔ “将扫描图像附加到电子邮件”内容请参见第35页。

使用 Epson ScanSmart 扫描

本节介绍 Epson ScanSmart 的基本操作。

注释：


根据您使用的扫描仪和应用程序版本，操作过程和可用功能可能会有所不同。

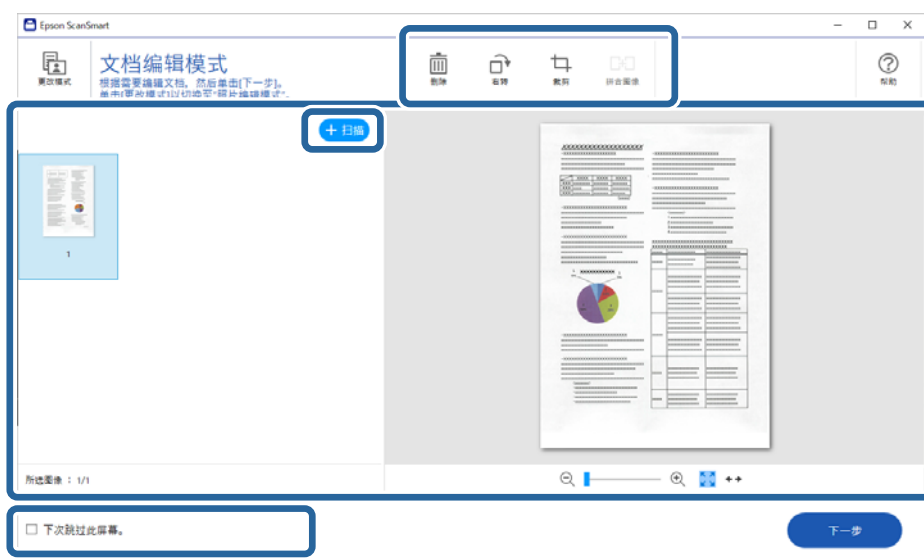
相关信息

- ➔ “扫描并保存文档”内容请参见第28页。
- ➔ “扫描和保存照片”内容请参见第30页。
- ➔ “选择扫描模式”内容请参见第33页。

扫描并保存文档

本节介绍如何使用**自动模式**扫描文档并将其保存为 PDF 文件。

1. 将原稿放在扫描仪上。
2. 启动 Epson ScanSmart 并扫描原稿。
 - 要从扫描仪进行扫描，请按扫描仪上的  按钮。
Epson ScanSmart 打开并开始扫描。
 - 要从计算机扫描，启动 Epson ScanSmart，然后单击**扫描**。
3. 检查扫描的图像，并根据需要进行编辑。
 - 您也可通过**扫描**来扫描并添加原稿。
 - 您可以使用屏幕顶部的按钮删除、旋转和裁切扫描的图像。
 - 如果不希望每次都编排扫描的图像，请选择**下次跳过此屏幕**。



注释：

如果要使用**照片编辑模式**进行编辑，请单击**更改模式**按钮来更改模式。

4. 单击下一步。



5. 单击**选择操作**窗口上的**保存**。



6. 检查设置，或根据需要更改设置。



注释：

- ❑ 您可以更改文件命名方式。单击 返回回到选择操作窗口，然后单击 设置。单击文件名称设置标签更改文件命名方式。
- ❑ 选择可搜索的 PDF 作为文件类型设置时，请从 OCR 语言列表中选择一种语言。

7. 单击保存。



扫描的图像会保存到指定文件夹。

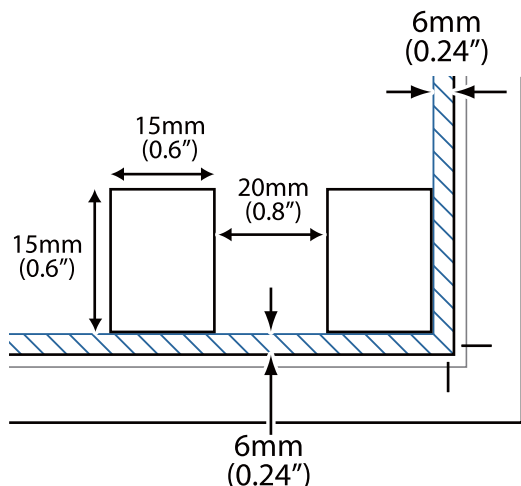
扫描和保存照片

本节介绍如何使用自动模式扫描照片并将其保存为 JPEG 文件。


1. 将原稿放在扫描仪上。

注释：

您可以同时扫描多张照片。确保每张照片之间至少要间隔 20 毫米（0.79 英寸）。此外，将每张照片置于距离文稿台边缘约 6 毫米（0.24 英寸）的位置。

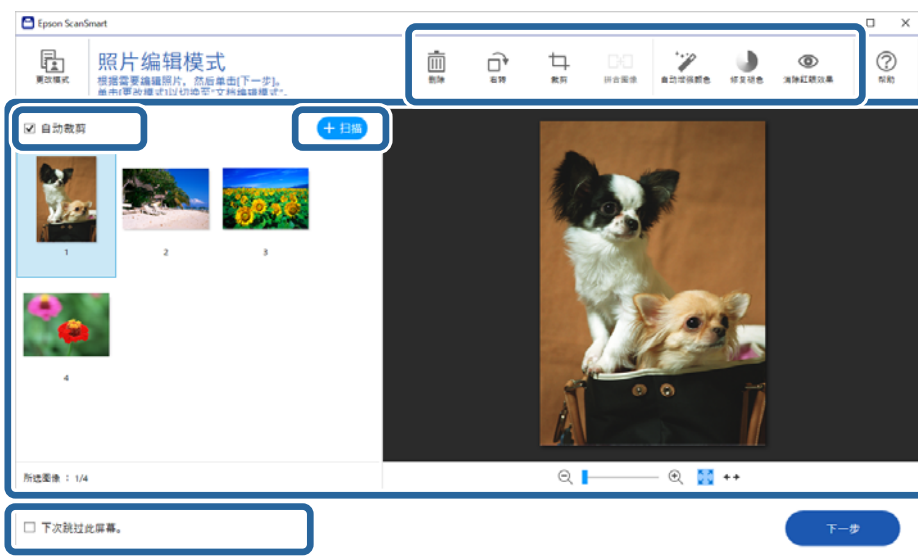


2. 启动 Epson ScanSmart 并扫描原稿。

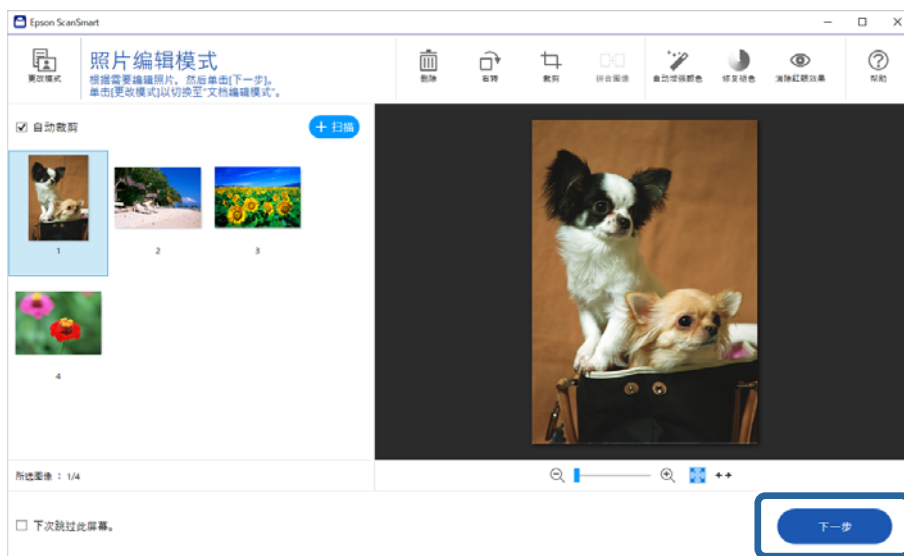
- 要从扫描仪进行扫描，请按扫描仪上的  按钮。
Epson ScanSmart 打开并开始扫描。
- 要从计算机扫描，启动 Epson ScanSmart，然后单击**扫描**。

3. 检查扫描的图像，并根据需要进行编辑。

- 选择**自动裁剪**，可自动裁切扫描的图像。
- 您也可通过**扫描**来扫描并添加原稿。
- 您可以使用屏幕顶部的按钮删除、旋转或裁切扫描的图像并调整色彩。
- 如果不希望每次都编排扫描的图像，请选择**下次跳过此屏幕**。



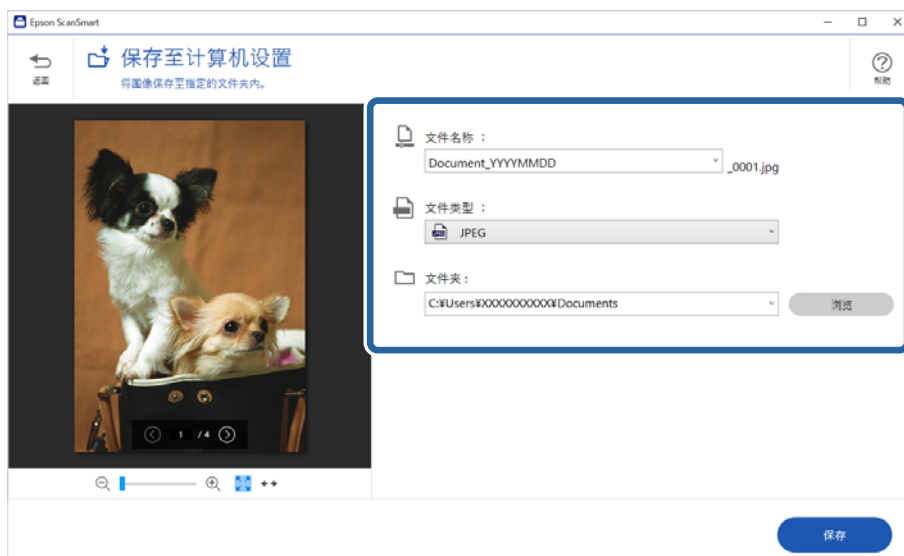
4. 单击下一步。



5. 单击**选择操作**窗口上的**保存**。



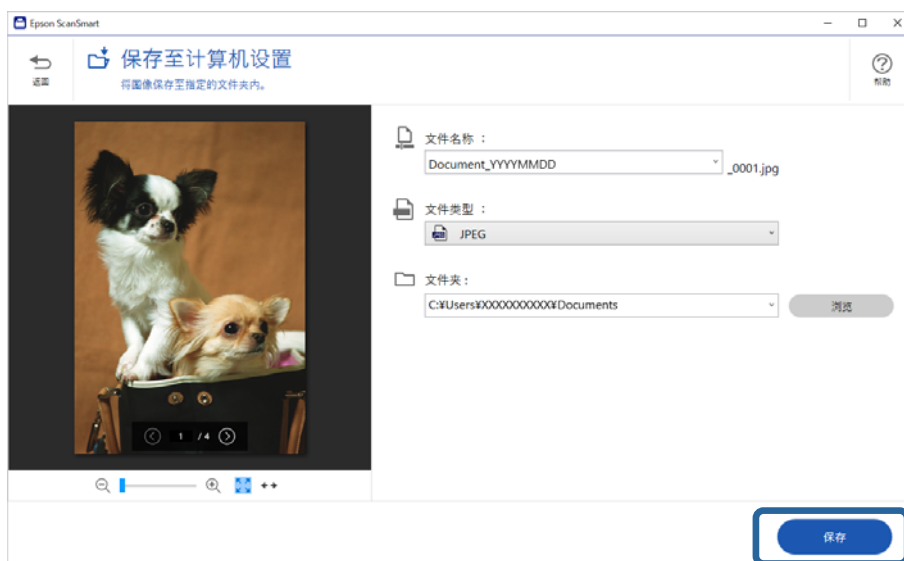
6. 检查设置，或根据需要更改设置。



注释：

您可以更改文件命名方式。单击 返回回到选择操作窗口，然后单击 设置。单击文件名称设置标签更改文件命名方式。

7. 单击保存。




扫描的图像会保存到指定文件夹。

相关信息

➔ “拼合照片”内容请参见第44页。

选择扫描模式

可根据正在扫描的原稿类型选择扫描模式。

1. 在 Epson ScanSmart 窗口中单击  **设置**。
2. 在**扫描设置**窗口中选择扫描模式。



- 自动模式**：检测原稿是文档还是照片，并自动选择模式。
- 文档模式**：如果原稿是文档，请选择此模式。可通过单击**自定义设置**进行详细的扫描设置，例如分辨率或文档尺寸。单击**重置**以恢复缺省设置。
- 照片模式**：如果原稿是照片，请选择此模式。可使用多种图像调整功能进行扫描。此模式适用于扫描精细照片。


使用**照片模式**扫描原稿时，将显示扫描设置屏幕。进行详细设置，然后单击**扫描**。

相关信息

- ➔ “文档模式的图像调整功能”内容请参见第35页。
- ➔ “照片模式的图像调整功能”内容请参见第39页。

高级扫描

扫描到 PDF 文件

1. 放置原稿。
2. 按下扫描仪操作面板上的  按钮。
扫描开始。扫描完成后，会显示**保存至计算机设置**屏幕。
3. 检查**保存至计算机设置**屏幕上的设置，并根据需要进行更正。

4. 单击**保存**。

扫描图像会保存到指定文件夹。


将扫描图像附加到电子邮件

注释：

Epson ScanSmart 仅支持能够支持 MAPI 的 Outlook 或电子邮件软件。Epson ScanSmart 支持以下 Outlook 版本。

Microsoft Outlook 2003/2007/2010 (32bit)/2013 (32bit)/2016 (32bit)/2019 (32bit)/2021 (32bit)


查看电子邮件软件的帮助信息，确认您的软件是否支持 MAPI。

1. 放置原稿。
2. 按下扫描仪操作面板上的  按钮。
扫描开始。扫描完成后，会显示**附加到电子邮件设置**屏幕。
3. 检查**附加到电子邮件设置**屏幕上的设置，并根据需要进行更正。
选择**将一份保存到计算机**，将一份扫描数据保存到您的计算机。
4. 单击**附加到电子邮件**。

计算机上的电子邮件客户端启动，然后扫描的图像自动附加到电子邮件。


将扫描仪用作复印机

如果您的计算机连接了扫描仪和打印机，则可以轻松进行复印。

1. 放置原稿。
2. 按下扫描仪操作面板上的  按钮。
扫描开始。扫描完成后，会显示**打印设置**屏幕。
3. 检查**打印设置**屏幕上的设置，并根据需要进行更正。
选择**将一份保存到计算机**，将一份扫描数据保存到您的计算机。
4. 单击**打印**。

扫描图像即被打印。

文档模式的图像调整功能

在  **设置** > **扫描设置** 标签上选择 **自定义设置**，可显示扫描设置屏幕。您可以使用 **高级设置** 标签上的功能调整扫描图像。

对于**文档模式**，可以使用适合文本文档的图像调整功能。

注释：

根据进行的其他设置，某些项目可能不可用。

图像选项

去除背景

您可以去除原稿的背景。

您可以通过依次选择**主设置标签 > 图像类型 > 彩色**来选择效果程度。如果您选择**高**，则可以去除原稿的背景颜色，例如彩色纸或因阳光暴晒或时间流逝而变色的打印纸。

要使用此功能，原稿的背景颜色应为原稿中最浅的颜色且是均匀的。如果背景中有图案，或者存在比背景颜色浅的文本或插图，则无法正确应用此功能。

注释：

选择**主设置标签 > 图像类型 > 黑白**时，此功能不可用。

文本增强

您可以让原稿中的模糊文字变得更加清晰和锐利。您也可以减弱背景中出现的背面内容或减轻背景不均匀问题。



选择**主设置标签 > 图像类型 > 彩色或灰度**时，可以选择**标准**或**高**效果级别

选择**主设置标签 > 图像类型 > 黑白**时，**设置**按钮可用，您可以在**文字增强设置**屏幕中使用该按钮对效果级别进行详细设置。

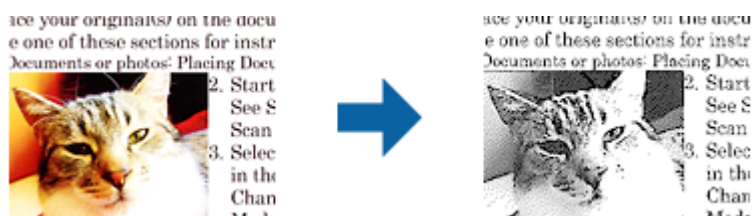
注释：

要使用此功能，请在**主设置标签**上将**分辨率**设置为 600 dpi 或更低。

文本增强可能不适用，具体取决于原稿或您设置的分辨率。

自动区域分离

您可以在对包含图像的文档执行黑白扫描时使字母更清晰，图像更流畅。



使用**亮度**和**对比度**，您可以调整原稿中图像部分的质量。

注释：

仅当选择**主设置标签 > 图像类型 > 黑白**时，您才可以设置此功能。

要使用此功能，请在**主设置标签**上将**分辨率**设置为 600 dpi 或更低。

褪色

您可以从扫描图像中滤除指定的色彩，然后将扫描图像保存为灰度或黑白。例如，扫描时，可以清除用彩色记号笔在页边空白处书写的标记或注释。



注释：

选择主设置标签 > 图像类型 > 自动或彩色时，此功能不可用。

色彩增强

可以增强为扫描的图像指定的颜色，然后以灰度或黑白模式保存图像。例如，可以增强浅色的字母或线条。



注释：

选择主设置标签 > 图像类型 > 自动或彩色时，此功能不可用。

亮度

您可以调整整个图像的亮度。



注释：

此功能可能不可用，具体取决于主设置标签 > 图像类型或高级设置标签上的设置。

对比度

您可以调整整幅图像的对比度。如果提高对比度，明亮区域会变得更亮，暗淡区域会变得更暗。另一方面，如果降低对比度，图像明暗区域之间的差异会减小。



注释：

此功能可能不可用，具体取决于主设置标签 > 图像类型或高级设置标签上的设置。

Gamma

您可以调整整个图像的 Gamma（中间范围的亮度）。如果图像太亮或太暗，您可以调整亮度。

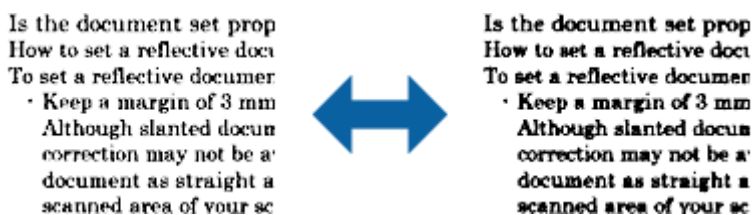


注释：

此功能可能不可用，具体取决于主设置标签 > 图像类型或高级设置标签上的设置。

阈值

可以调整单色二进制（黑白）的边框。提高阈值时，黑色区域会变大。降低阈值时，白色区域会变大。



注释：

此功能可能不可用，具体取决于主设置标签 > 图像类型或高级设置标签上的设置。

USM 锐化

您可以增强和锐化图像的轮廓。



注释：

选择主设置标签 > 图像类型 > 黑白时，此功能不可用。

去网纹

您可以清除扫描杂志等印刷品时出现的摩尔纹（网状阴影）。



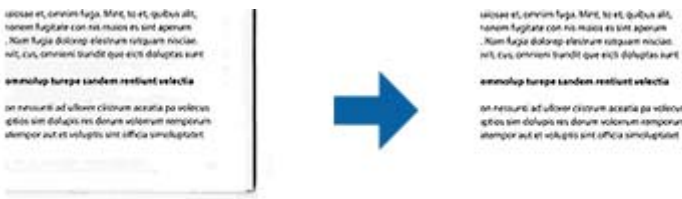
要检查摩尔纹，请按 100% (1:1) 比例显示图像。缩小后，显示的图像看上去比较粗糙，看起来像有摩尔纹。

注释：

- 要使用此功能，请在主设置标签上将分辨率设置为 600 dpi 或更低。
- 选择主设置标签 > 图像类型 > 黑白时，此功能不可用。
- 此功能的效果无法在预览窗口中确认。
- 此功能会降低扫描图像的锐度，让它变得较为柔和。

边缘填充

可以去除在扫描的图像周围形成的阴影。



如果选择**设置**，则会显示**边缘填充量**屏幕，从中可以调整上端、下端、左边和右边的边缘填充范围。

注释：

此功能的效果无法在预览窗口中确认。

双重图像输出（仅适用于 Windows）

扫描一次即可使用不同的输出设置同时保存两个图像。

选择**开**或**设置**时，将显示**设置输出 2**屏幕。更改第二个扫描图像的设置（图像 2）。

水印（仅适用于 Windows）

可以在扫描图像中添加水印。

选择**设置**，显示**水印设置**屏幕。

照片模式的图像调整功能

在照片模式下，扫描时扫描设置屏幕会打开。您可以使用**高级设置**标签上的功能调整扫描图像。

对于**照片模式**，可以使用适合照片或图片的图像调整功能。

对于大多数功能，都可以在预览窗口中检查调整结果。

注释：

- 若无预览，某些功能就无法设置。
- 根据进行的其他设置，某些项目可能不可用。

亮度

您可以调整整个图像的亮度。



注释：

此功能可能不可用，具体取决于主设置标签 > 图像类型或高级设置标签上的设置。

对比度

您可以调整整幅图像的对比度。如果提高对比度，明亮区域会变得更亮，暗淡区域会变得更暗。另一方面，如果降低对比度，图像明暗区域之间的差异会减小。



注释：

此功能可能不可用，具体取决于主设置标签 > 图像类型或高级设置标签上的设置。

饱和度

可以调整整幅图像的饱和度（颜色鲜艳度）。增加饱和度时，颜色会变鲜明。降低饱和度时，颜色变为中性（灰色）。



注释：

此功能可能不可用，具体取决于主设置标签上图像类型中的设置。

详细调整按钮

详细调整屏幕

可以使用柱状图或色调曲线调整扫描图像的图像质量。如此一来，您可以输出高质量的图像，同时将图像降级降至更低限度。

重置按钮

将在**详细调整**屏幕上进行的调整恢复为缺省值。

图像调整标签

可以调整图像的色彩平衡和灰平衡。




色彩平衡

调整图像的色彩平衡。当照片由于天气或拍摄地点的灯光而被染成红色和绿色时，可以对色彩进行调整。

灰平衡强度

调整图像的灰平衡。如果由于照明或特定颜色等原因对图像影响过大，可以删除颜色。


使用  按钮选择要变为黑白或灰色（中性）的部分后，即可进行操作。



按钮

使用预览图像上显示的滴管，选择要变为黑白或灰色（中性）的部分。

注释：

通过单击 （**配置**）按钮，然后选择**配置 > 预览 > 滴管取样区**，可以更改滴管的测量范围。

色调校正标签

可使用色调曲线调整图像的亮度和对比度。



色调校正

通过调整色调曲线的形状，可以调整图像的亮度和对比度。

可沿着色调曲线的线条添加至多 16 个点，以控制形状。

可通过将线条拖动到色调曲线图形外部，删除不需要的点。

通道

选择要使用色调曲线调整的颜色 (RGB)。

预设

标准色调曲线已注册。我们建议，在选择更适合您需求的项目后，对色调曲线进行微调。

选择**线性**时，色调曲线将变成一条直线（不校正浓度）。

柱状图调节器标签

可使用柱状图调节图像的亮度。






柱状图

检查图像的柱状图（指示明暗度的图表）时，可以调整图像的亮度（阴影表示最暗部分，Gamma 表示中间范围的亮度部分，高光表示最亮部分）。

使用下列方法之一进行调整。

移动三角形标记

 符号指示阴影部分， 指示中间范围的亮度部分， 指示高光部分。


选择 按钮

使用预览图像上显示的滴管，选择要进行阴影、中间范围亮度或高亮处理的色彩。

直接输入值

调整**输出**中阴影和高光的值。高光设置为 255 时，亮部将为白色。阴影设置为 0 时，暗部将为黑色。

注释：

通过单击  （**配置**）按钮，然后选择**配置 > 预览 > 滴管取样区**，可以更改滴管的测量范围。

通道

选择要使用柱状图调整的色彩 (RGB)。

输入

扫描原稿时显示阴影、中间范围亮度和高光的值。

输出

显示先前阴影和高光调整的值。

色调曲线

显示图像输入值的输出值浓度。

调整在柱状图中设置的阴影或高光部分之外的浓度。

USM 锐化

您可以增强和锐化图像的轮廓。



注释：

选择主设置标签 > 图像类型 > 黑白时，此功能不可用。

色彩翻新

您可以校正褪色的图像，将它们恢复为原来的颜色。



注释：

可能无法进行恰当校正，具体视原稿而定。在这种情况下，请从详细调整屏幕进行调整。

预览窗口中的图像颜色可能不同于扫描图像的颜色，具体视原稿而定。

背光补偿

图像因背光而显得较暗时，可以相应提高亮度。



注释：

可能无法进行恰当校正，具体视原稿而定。在这种情况下，请从详细调整屏幕进行调整。

去网纹

您可以清除扫描杂志等印刷品时出现的摩尔纹（网状阴影）。



要检查摩尔纹，请按 100% (1:1) 比例显示图像。缩小后，显示的图像看上去比较粗糙，看起来像有摩尔纹。

注释：

- 要使用此功能，请在**主设置标签**上将**分辨率**设置为 600 dpi 或更低。
- 选择**主设置标签** > **图像类型** > **黑白**时，此功能不可用。
- 此功能的效果无法在预览窗口中确认。
- 此功能会降低扫描图像的锐度，让它变得较为柔和。

去杂点

您可以去除照片和胶片上的杂点。



注释：

- 根据原稿的状态，原稿可能无法正确校正。
- 此功能的效果无法在预览窗口中确认。
- 如果内存中的可用空间不足，则可能无法扫描。


拼合照片

可以将扫描的照片组合成单幅图像。

注释：

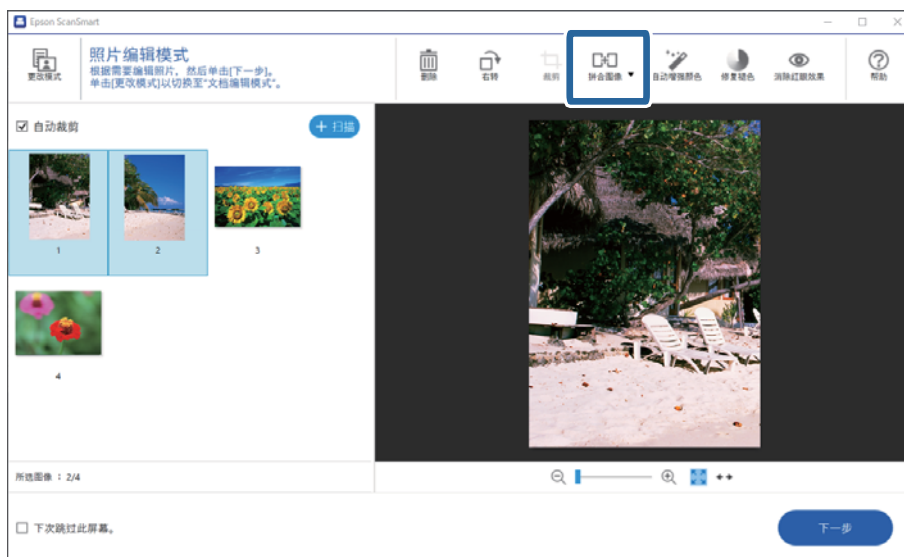
过大的照片无法拼合在一起。照片长边上的总像素数必须小于以下值。

65,535 像素 (Windows)，39,686 像素 (Mac OS)

1. 将原稿放在扫描仪上。
2. 启动 Epson ScanSmart 并扫描原稿。
 - 要从扫描仪进行扫描，请按扫描仪上的  按钮。
Epson ScanSmart 打开并开始扫描。
 - 要从计算机扫描，启动 Epson ScanSmart，然后单击**扫描**。

3. 选择要组合的照片，然后单击**拼合图像**。

要选择多幅图像，按住 Ctrl 或 Shift 键的同时，单击图像。



4. 在**拼合图像**屏幕上，检查拼合的图像。可以使用屏幕顶端的按钮编辑图像，以旋转和更改图像的位置。

5. 单击**确定**，并按照屏幕提示保存图像。

维护

清洁扫描仪

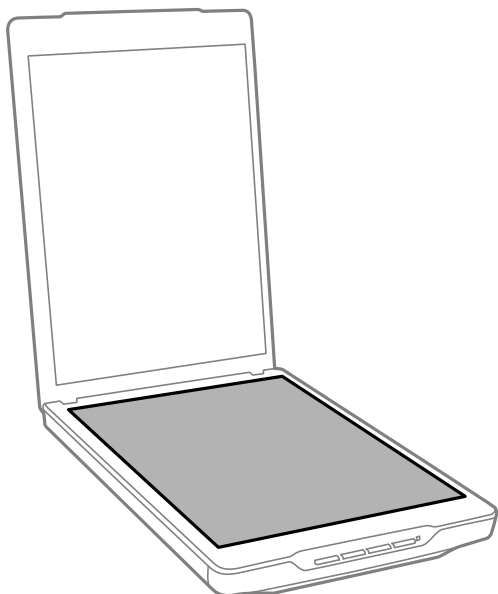
为使扫描仪保持更佳运行状态，请按照以下步骤定期进行清洁。

！重要：

- ❑ 切勿使用酒精、稀释剂或任何腐蚀性溶剂来清洁扫描仪，这些化学品可能会损坏扫描仪部件及外壳。
- ❑ 请小心操作，以免液体溅到扫描仪机械装置或电子元件上。这会永久损坏机械装置和电路。
- ❑ 请勿将润滑剂喷洒到扫描仪内部。
- ❑ 切勿打开扫描仪外壳。

1. 从扫描仪拔下 USB 数据线。
2. 用蘸有中性清洁剂和水的布清洁外壳。
3. 如果文稿台的表面变脏，请用软干布进行清洁。

如果文稿台表面有油脂或其他难以去除的物质，请使用少量的玻璃清洁剂和软布进行清洁。擦掉残留的液体。

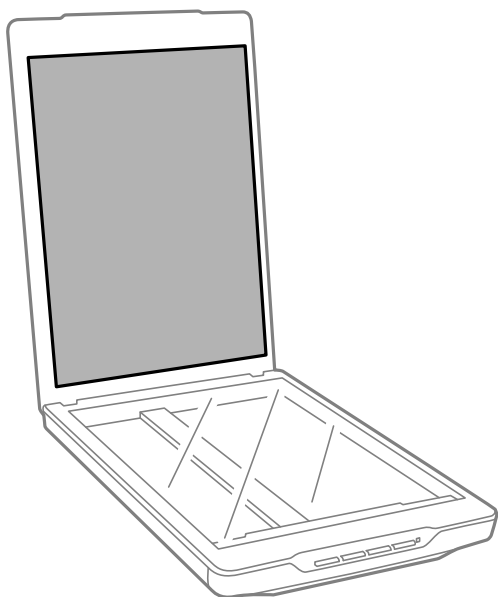


! 重要：

- ❑ 请勿用力按压文稿台的表面。
- ❑ 请小心操作，以免划伤或损坏文稿台的表面，不要使用硬的或摩擦力强的刷子清洁。文稿台表面损坏会降低扫描质量。
- ❑ 请勿直接在玻璃表面上喷洒玻璃清洁剂。

4. 如果文稿垫变脏，请用软干布进行清洁。

如果文稿垫很脏，用蘸有中性清洁剂和水并彻底拧干的软布擦掉其余污迹。然后，使用软干布擦拭文稿垫。



相关信息

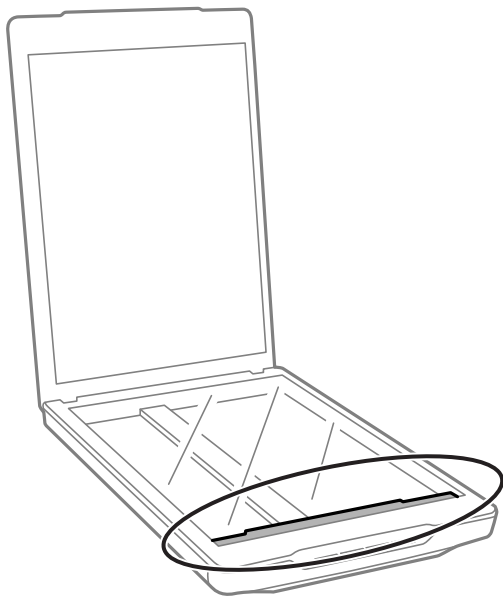
➔ “部件名称和功能”内容请参见第10页。

运输扫描仪

如果需要长距离运输扫描仪，请按照以下步骤包装扫描仪。

1. 确保扫描头位于扫描仪前部的起始位置。

如果扫描头不在起始位置，使用 USB 数据线将扫描仪连接到计算机，打开扫描仪，等待扫描头移至起始位置。



2. 从扫描仪拔下 USB 数据线。
3. 装上扫描仪附带的包装材料，然后将扫描仪装回原始包装箱或大小合适能固定扫描仪的类似包装箱。

! 重要：

- 如未正确包装扫描仪，运输过程中的振动和冲击可能会导致扫描仪损坏。
- 运输时，避免将扫描仪颠倒放置。

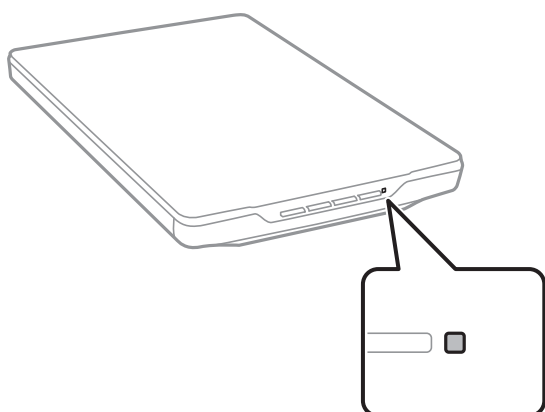
相关信息

➔ “部件名称和功能”内容请参见第10页。

故障排除

扫描仪问题

状态指示灯闪烁



如果状态指示灯快速闪烁，请检查以下内容。

- ❑ 确保 USB 数据线已在扫描仪和计算机上插紧。
- ❑ 确保正确安装 Epson ScanSmart 和扫描仪驱动程序 (Epson Scan 2)。

如果状态指示灯持续快速闪烁，则可能发生了严重错误。请联系爱普生认证服务机构以获取帮助。

相关信息

- ➔ [“按钮和指示灯”内容请参见第12页。](#)
- ➔ [“检查和安装应用程序”内容请参见第16页。](#)

扫描仪没有开机

- ❑ 确保正确安装 Epson ScanSmart 和扫描仪驱动程序 (Epson Scan 2)。
- ❑ 确保 USB 数据线已在扫描仪和计算机上插紧。
- ❑ 将扫描仪直接连接至计算机的 USB 端口。通过一个或多个 USB 集线器连接至计算机时，扫描仪可能无法正常工作。
- ❑ 使用扫描仪附带的 USB 数据线。
- ❑ 连接 USB 数据线后稍等一下。扫描仪可能要等几秒后才能打开电源。
- ❑ 如果在尝试所有解决方案后扫描仪仍无法开机，请卸载并重新安装扫描仪驱动程序 (Epson Scan 2)。

相关信息

- ➔ [“检查和安装应用程序”内容请参见第16页。](#)
- ➔ [“卸载应用程序”内容请参见第17页。](#)

扫描问题

无法启动 Epson ScanSmart

- 确保 USB 数据线已在扫描仪和计算机上插紧。
- 使用扫描仪附带的 USB 数据线。
- 确保扫描仪已开机。
- 等待状态指示灯停止闪烁，即扫描仪已扫描就绪。
- 将扫描仪直接连接至计算机的 USB 端口。通过一个或多个 USB 集线器连接至计算机时，扫描仪可能无法正常工作。
- 如果正在使用与 TWAIN 兼容的任何程序，请确保为扫描仪或来源设置选择正确的扫描仪。

按下扫描仪按钮无法启动应用程序

确保正确安装下列应用程序。

- Epson ScanSmart
- 扫描仪驱动程序 (Epson Scan 2)

相关信息

➔ [“检查和安装应用程序”](#)内容请参见第16页。

扫描用时太长

- 尝试在较低的分辨率设置下扫描原稿，以加快扫描速度。
- 配备 USB 2.0 (High Speed) 端口的计算机的扫描速度要快于配备 USB 1.1 端口的计算机。如果使用 USB 2.0 端口与扫描仪相连，请确保端口符合系统要求。

扫描图像问题

扫描的图像出现颜色不均匀、涂污、墨点等问题

- 清洁文稿台。
- 清除掉附着在原稿上的任何异物或灰尘。
- 请勿过度用力按压原稿或文稿盖。用力过度可能会导致图像模糊、墨水涂污和墨点。

相关信息

➔ [“清洁扫描仪”](#)内容请参见第46页。

图像质量不佳

- ❑ 根据要扫描的原稿，设置 Epson ScanSmart 模式。使用**文档模式**（文档编辑模式）中的文档设置和**照片模式**（照片编辑模式）中的照片设置进行扫描。
- ❑ 在 Epson ScanSmart 中使用文档模式或照片模式时，请使用扫描设置屏幕上**高级设置**标签中的图像质量调整功能。
- ❑ 如果分辨率较低，请试着提高分辨率，然后再扫描。
- ❑ 扫描图像的质量可能与您扫描的原稿的图像质量不同。

相关信息

- ➔ “选择扫描模式”内容请参见第33页。
- ➔ “文档模式的图像调整功能”内容请参见第35页。
- ➔ “照片模式的图像调整功能”内容请参见第39页。

原稿背面的图像出现在扫描图像中


扫描图像上出现原稿背面的图像。

- ❑ 如果原稿纸张较薄，则在将原稿放置于文稿台后，放置一张黑色纸张将其覆盖。
- ❑ 在 Epson ScanSmart 中使用文档模式或照片模式时，在扫描设置屏幕的**高级设置**标签中调整**亮度**。此功能可能不可用，具体取决于**主设置**标签 > **图像类型**或**高级设置**标签上的设置。
- ❑ 在 Epson ScanSmart 中使用文档模式时，从扫描设置屏幕**高级设置**标签的**图像选项**中选择**文本增强**。

相关信息

- ➔ “文档模式的图像调整功能”内容请参见第35页。
- ➔ “照片模式的图像调整功能”内容请参见第39页。

扫描的文本或图像模糊

- ❑ 确保将原稿平放在文稿台上。还要确保原稿没有褶皱或卷曲。
- ❑ 请勿在扫描时移动原稿或扫描仪。
- ❑ 确保将扫描仪置于平稳表面上。
- ❑ 在 Epson ScanSmart 中使用文档模式或照片模式时，请更改扫描设置屏幕上**主设置**标签中的**分辨率**，然后再次扫描。
- ❑ 在 Epson ScanSmart 中使用文档模式时，从扫描设置屏幕**高级设置**标签的**图像选项**中选择**文本增强**。
 - ❑ 选择**黑白**作为**图像类型**时
根据扫描的图像的状况，单击**设置**，然后尝试调低**边缘增强**级别或调高**降噪**级别。
- ❑ 如果用 JPEG 格式扫描，请尝试更改压缩等级。
在 Epson ScanSmart，单击  **设置**，然后单击**存储设置**标签 > **选项**按钮。

相关信息

- ➔ “文档模式的图像调整功能”内容请参见第35页。

➔ “照片模式的图像调整功能”内容请参见第39页。

出现摩尔纹（网状阴影）

如果原稿为印刷品，扫描图像中可能会出现摩尔纹（网状阴影）。

- ❑ 在 Epson ScanSmart 中使用文档模式或照片模式时，请启用扫描设置屏幕上**高级设置**标签中的**去网纹**。




- ❑ 在 Epson ScanSmart 中使用文档模式或照片模式时，请更改扫描设置屏幕上**主设置**标签中的**分辨率**，然后再次扫描。

相关信息

- ➔ “文档模式的图像调整功能”内容请参见第35页。
- ➔ “照片模式的图像调整功能”内容请参见第39页。

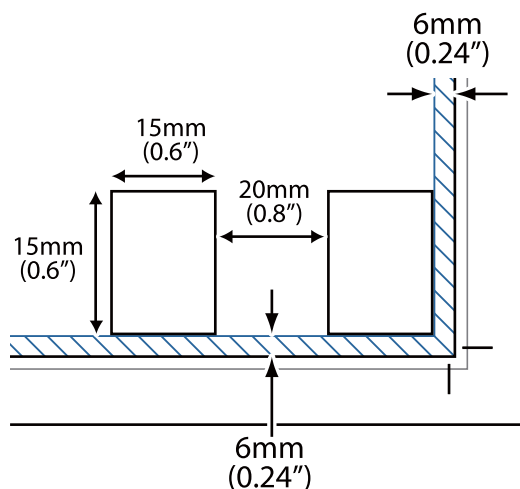
无法扫描正确区域

- ❑ 确保将原稿抵靠着角落中的箭头标记正确放置。
- ❑ 将原稿从文稿台的水平和垂直边缘移开约 2.5 毫米（0.1 英寸），以避免被裁切。
- ❑ 请不要使用扫描仪支架，而是将扫描仪底座直接置于平稳表面上。
- ❑ 根据尺寸自动裁切可能无法正常工作，具体视原稿而定。在 Epson ScanSmart 中使用文档模式手动设置原稿尺寸。

选择  **设置** > **扫描设置** 标签 > **文档模式**。单击 **自定义设置**，然后在 **主设置** > **文档大小** 中选择原稿尺寸。

无法同时扫描多张照片

- ❑ 在文稿台上放置多张原稿时，请确保每张原稿之间至少间隔 20 毫米（0.79 英寸）。此外，将原稿垂直和水平地置于距离文稿台边缘约 6 毫米（0.24 英寸）的位置。



- ❑ 检查原稿是否放直。
- ❑ 根据原稿的不同，您可能无法同时扫描多张照片。请逐张扫描这类原稿。

图像旋转不正确

- ❑ 小尺寸照片无法自动旋转。
- ❑ 顶部和底部未检测到的照片不会自动旋转。使用 Epson ScanSmart 中的**右转**按钮手动旋转。

扫描图像中总是出现一条线或一行点

- ❑ 清洁文稿台和文稿垫。如果问题仍然存在，表示文稿台可能出现划痕。请联系爱普生认证服务机构以获取帮助。
- ❑ 清除原稿上的灰尘。

图像中的直线出现弯曲

确保将原稿笔直地放在文稿台上。

图像边缘的颜色斑驳或失真

如果文档非常厚或者边缘已卷曲，则在扫描时用纸盖住边缘，以挡住外部光线。

未能正确识别出字符

检查以下事项，从而提高 OCR（光学字符识别）识别率。

- 检查原稿是否放直。
- 使用文字清楚的原稿。使用以下类型原稿时，文字识别质量可能会下降。
 - 原稿复印了多次
 - 原稿是通过传真接收的（低分辨率）
 - 原稿上的文字间距和行间距太小
 - 原稿上有网格线或文字下有着重号
 - 原稿为手写文字
 - 原稿褶皱
- 热敏纸（如收据）等类型的纸张的质量可能会随着时间推移或因为摩擦而下降。这些原稿应尽快扫描。
- 保存为**可搜索的 PDF** 文件时，请确认是否选择了正确的语言。
确认在每个保存设置窗口中选择的**语言**。

注释：

需使用 EPSON Scan OCR Component 另存为**可搜索的 PDF**。使用安装程序设置扫描仪时，该组件会自动安装。

小册子的装订边扭曲或模糊

在文稿台上扫描小册子时，装订边上的字符可能会显得扭曲或模糊。如果出现此问题，则在将扫描的图像另存为**可搜索的 PDF** 时，无法正确识别文本。

要减轻装订边上的扭曲或模糊，请在扫描时轻轻按住文稿盖以展开小册子。请勿在扫描时移动小册子。

！重要：

不要过度用力按文稿盖。否则会损坏小册子或扫描仪。

无法解决扫描图像问题

如果已经尝试了所有解决方案但仍然没有解决问题，请使用 Epson Scan 2 Utility 初始化扫描仪驱动程序（Epson Scan 2）设置。

注释：

Epson Scan 2 Utility 是随扫描仪软件附带的应用程序之一。

1. 启动 Epson Scan 2 Utility。
 - Windows 11
单击开始按钮，然后依次选择**所有应用 > EPSON > Epson Scan 2 Utility**。
 - Windows 10
单击开始按钮，然后依次选择 **EPSON > Epson Scan 2 Utility**。
 - Windows 8.1/Windows 8
在搜索超级按钮中输入应用程序名称，然后选择显示的图标。
 - Windows 7
单击开始按钮，然后选择**所有程序或程序 > EPSON > EPSON Scan 2 > Epson Scan 2 Utility**。

❑ Mac OS

选择前往 > 应用程序 > Epson Software > Epson Scan 2 Utility。

2. 选择**其他**标签。

3. 单击**重置**。

注释：

如果初始化未能解决问题，请卸载并重新安装扫描仪驱动程序（Epson Scan 2）。

相关信息

➡ “卸载应用程序”内容请参见第17页。

➡ “安装应用程序”内容请参见第17页。

技术规格

扫描仪常规规格

注释：

规格如有更改，恕不另行通知。

扫描仪类型	平板彩色扫描仪
光电器件	CIS
有效像素	4800 dpi 时，为 40800×56160 像素 如果分辨率设置过高，扫描区域可能会受到限制。
最大文档尺寸	216×297 毫米（8.5×11.7 英寸） A4、信纸
扫描分辨率	4800 dpi（主扫描） 4800 dpi（副扫描）
输出分辨率	取决于 Epson ScanSmart 模式。 <input type="checkbox"/> 自动模式（文档编辑模式）：200 dpi <input type="checkbox"/> 自动模式（照片编辑模式）：300 dpi <input type="checkbox"/> 文档模式：50 - 1200 dpi <input type="checkbox"/> 照片模式：50 - 9600 dpi
色深	16 位/像素/色输入 8 位/像素/色输出（最大）
光源	LED

尺寸规格

尺寸 *	宽度：249 毫米（9.9 英寸） 深度：364 毫米（14.4 英寸） 高度：39 毫米（1.6 英寸）
重量	约 1.4 千克（3.1 磅）

* 不包括凸出部分。

电气规格

电源	USB 总线电源
额定输入电压	直流 5 伏
额定输入电流	0.5 安
耗电量	工作模式消耗功率：大约 2.5 瓦 准备就绪模式消耗功率：大约 1.1 瓦 关机模式消耗功率：大约 0.0125 瓦

环境规格

温度	操作时	10 ~ 35 °C (50 ~ 95 °F)
	存放	-20 ~ 60 °C (-4 ~ 140 °F)
湿度	操作时	20 ~ 80% (无凝结)
	存放	20 ~ 80% (无凝结)
操作环境		普通办公或家用环境。避免在直射阳光下、靠近强光源或在灰尘弥漫的场所操作扫描仪。

接口规格

USB 接口

接口类型	Hi-Speed USB
电气标准	通用串行总线规格修订版 2.0 的全速模式（每秒 12 Mbits）和高速模式（每秒 480 Mbits）。
连接器类型	一个 Micro-B 端口

系统要求

下文介绍 Epson ScanSmart 的系统要求。

支持的操作系统可能因应用程序而异。

Windows	Windows 11 或更高版本 Windows 10 Windows 8/8.1 Windows 7
Mac OS*1 *2	Mac OS X 10.11 或更高版本, macOS 11 或更高版本

*1 不支持 Mac OS 或更高版本上的快速用户切换。

*2 不支持 Mac OS 的 UNIX 文件系统 (UFS)。

客户支持

寻求帮助

对于中国大陆地区的用户

如果您在使用本产品的过程中遇到问题，可通过以下的顺序来寻求帮助：

- 1、首先可查阅产品的相关使用说明，包括产品的说明书（手册）等，以解决问题；
- 2、访问爱普生网页（<http://www.epson.com.cn>），获得更多产品信息或下载驱动；
- 3、从爱普生网页中查询其他支持方式。

提供信息

产品出厂编号

（出厂编号标签通常位于产品的背面。）

产品型号

产品软件版本

（在产品软件中单击“关于”、“版本信息”或类似按钮。）

计算机的品牌和型号

计算机操作系统的名称和版本

通常与产品一起使用的软件应用程序的名称和版本

注释：

根据产品不同，您可以将网络设置数据存储在产品的内存中。产品的损坏或维修都可能引起数据和设置的丢失。用户须自行对存储于爱普生产品内的数据的安全性负责，并采取必要的措施对其进行保护及备份。爱普生不对任何用户的文档、程序等数据丢失或可移动存储介质发生故障等情形承担直接的或间接的责任。

保修信息

1、在保修期（含三包有效期）内，以下情况将不享受“三包”服务。〈与爱普生公司另有约定除外〉：

（1）产品的故障、损坏是由于用户在非爱普生公司指定的的工作环境下（如电源、温度、湿度、海拔或大气压等）使用的；

（2）产品的故障、损坏是由于用户使用非爱普生原装或指定选件、附件发生故障（如电池泄露或爆炸等）导致的；

（3）因用户使用过程中产品被病毒感染等情况导致的产品故障、损坏；

（4）产品的故障、损坏是由于用户使用非爱普生原装正品耗材（色带、墨水、打印纸、碳粉、光盘等）而造成的；

（5）因用户保管不当（如鼠害、虫害、液体渗入、异物进入等其他类似原因）而造成的故障和损坏，或造成产品零部件的丢失；

(6) 由于人为因素造成的故障、损坏；或未按照产品使用说明（产品本身、产品包装箱、产品手册/说明书和其他形式的资料）上所写的使用方法和注意事项操作而造成的故障、损坏；

(7) 由于电脑软件及硬件连接所造成的故障；

(8) 因用户在搬、运中造成的故障损坏；

(9) 未经爱普生公司的书面授权对爱普生产品进行的拆卸、维修、改装等而造成的故障、损坏；

(10) 由于不可抗力而造成的故障、损坏；

2、保修政策及声明

(1) 保修地理范围仅限于中国大陆地区，不包括香港、澳门以及台湾地区；

(2) 因用户不能出示有效保修凭证（保修卡或保修手册原件“含保修标签”、发票）；或产品保修卡或保修手册和发票中的购买日期、销售单位名称（盖章有效）等项目出现填写不完整、涂改、伪造，则产品保修期以爱普生记录的信息为准；

(3) 用户在申请退货或换货服务时，需要提供有效发票、爱普生产品三包凭证（保修卡或保修手册原件“含保修标签”）、产品原包装箱和产品购买时的随机附件；

(4) 消耗品（色带、墨盒、打印纸、碳粉等）不在保修范围内；

(5) 随机附件（产品手册、光盘等）的丢失、毁损等，爱普生公司不保证提供；

(6) 用户需妥善保管产品的保修卡或保修手册原件“含保修标签”，爱普生公司不补发任何保修凭证；

(7) 用户须自行对存储于爱普生产品内的数据的安全性负责，并采取必要的措施对其进行保护及备份。爱普生不对任何用户的文档、程序等数据丢失或可移动存储介质发生故障等情形承担直接的责任；

(8) 对于产品故障导致用户发生的间接损失以及未来收益等不承担任何责任。