

## 零售应用方案

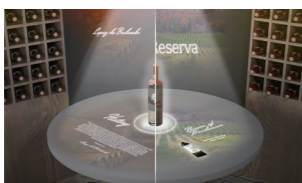
### 打造引人入胜的环境

通过在泳衣和地板上mapping流水，在后面的墙壁投影动态画面和产品详情，为系列泳装展示提供了一个更加引人入胜的环境。



### 提供更深层的产品故事

桌面和背景墙依据所展示的酒款而实时进行动态投影，更深入的展现产品信息。

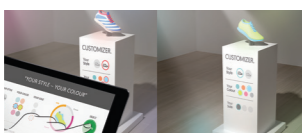


在车体上mapping，展示包括引擎和电源在内的内部动态细节。



### 创造个性化的顾客体验

通过在产品上实时mapping，顾客可以瞬间看到他们所选择样式，从而进行个性化选择。



可以利用摄像跟踪来往顾客，从而为当下的顾客投影出信息，并在橱窗模特上mapping出产品的设计。



## 酒店应用方案

### 区别于传统酒店，改善顾客住宿体验

在入口、接待台和会议室的墙壁和地板上运用同步投射功能为顾客带来区别于传统酒店住宿的沉浸式体验。



### 根据季节或当日活动装饰环境

通过在地板、墙壁和柜台进行生动的主题投影，酒店的环境可以根据季节和活动主题进行装饰。



## 娱乐应用方案

### 运用自然的方式，使空间更具有沉浸性

地球仪mapping和环绕背景墙多表面边缘融合技术的结合，帮助你沉浸在地球历史故事之中。



### 提供体验新维度

通过mapping，杰出的艺术品可以还原出最初的设计。更深入的信息可以通过底座投影展现。



### 增加顾客参与度

墙壁和地板的投射可以和电影同步配合，使得电影中的画面可以出人意料的越出屏幕，增强参与感。



在健身房，跑步者可以根据提前设置好的内容选择不同的可视路线，给予他们更生动的数据统计和更真实的训练体验。



## 酒吧/餐厅应用方案

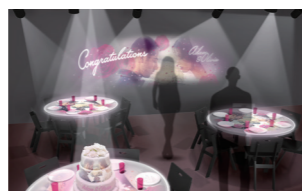
### 为顾客增加娱乐感

结合互动式内容，可以展现饮品实时信息。鸡尾酒的成分可以在饮品旁投影显现，推荐的产品可以展现在吧台表面，并将欢迎标语投影在餐桌之上。



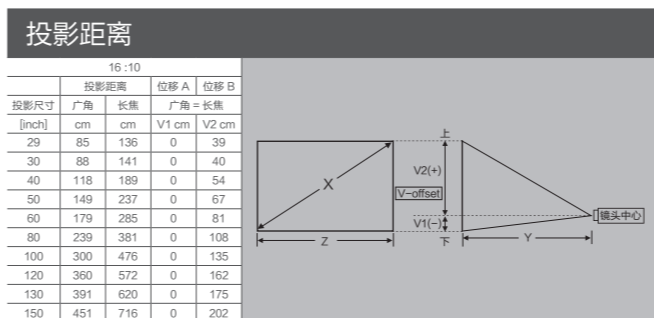
### 用餐体验更加难忘

更加个性化、难忘的用餐经历可以通过投影欢迎标语、菜单、活动信息、推荐菜品详情和突出个人餐具来实现。



## EV-110 爱普生激光投影灯 产品规格

基本规格			
投影系统	RGB 光栅式液晶投影系统		
主要部件参数	LCD 液晶面板	尺寸: 0.59 英寸含微透镜 (D8, C2line) 驱动模式: 多晶硅 TFT 有源矩阵 像素数: 1,024,000 点 (1,280 x 800) x 3 实际分辨率: WXGA 屏幕纵横比: 16:10 刷新率: 100 Hz - 120 Hz 微透镜阵列: 支持	
	镜头	类型: 光学变焦 (电动) / 聚焦 (电动)	
		F-值: 1.51 - 1.92	
		焦距: 18.2 mm - 28.4 mm	
		变焦比: 1 - 2.21 (总计)	
		投射比: 1.38-2.19	
	光源	屏幕尺寸 (投影距离) (变焦, 广角): 30" to 150" [0.88 to 4.51 m]	
		类型: 激光二极管 寿命 ** : 20,000 小时 (光源模式: 正常)	
	亮度输出 (亮度)	正常: 2,200 流明 (色彩模式: 动态, 变焦, 广角)	
		安静: 1,100 流明 (色彩模式: 动态, 变焦, 广角)	
扩展: 1,100 流明 (色彩模式: 动态, 变焦, 广角)			
色彩亮度 ***	2,200 流明		
对比度 ****	2,500,000:1 (色彩模式: 动态, 光源模式: 标准, 变焦, 广角)		
光输出均匀性	85%		
色彩再现	高达 1.67 千万种颜色 (颜色重现取决于接口)		
色彩处理	10 位		
色温	参考值 6,900K, duv: 0.016 (动态) 6,500K, duv: 0.003 (标准)		
AV mute	支持 (远程控制)		
调节功能	色彩模式: 动态、标准		
	Gamma 自定义调节: 支持		
	垂直梯形矫正: -45 度到 +45 度		
	水平梯形矫正: -40 度到 +40 度		
易用功能	快速四角调节: 支持		
	内容播放: 多重效果支持, SD 卡播放支持		
	用户 Logo 自定义: 支持		
	操作	直接开机: 支持 直接关机: 支持 开机时间: 少于 9 秒, 预热 30 秒 自动开机: 支持 高海拔模式: 支持 开机源: 支持 HDMI EQ 设置: 支持 日期 / 时间设置: 支持	
	边缘融合: 支持		
	先进演示: Epson iProjection 支持, Epson iProjection Management 支持, Epson iProjection Content Manager 支持, Epson Creative Projection 支持		
	有效扫描频段 (模拟信号): 点时钟: 13.5 MHz to 162 MHz 水平: 15 kHz to 75 kHz 垂直: 24/30/50/60 Hz		
	视频输入 / 输出: 输入信号: 数字信号   HDMI 1 输出信号: 1		
	音频输入 / 输出: A 型: 2 (用于 GPI 接入) B 型: 1		
	USB 输入 / 输出: A 型: 2 (用于 GPI 接入) B 型: 1		
储存输入 / 输出: SD CARD: 1 (SDHC, 32GB, 超过 Class 10)			
网络输入 / 输出: 有线 LAN: RJ45 1 无线 LAN: 内置 1			
操作温度	5°C 到 35°C * (0m 到 2.286m) 5°C 到 35°C * (超过 2.286m) (20% - 80% 湿度, 无结露) * 当产品内部温度高时, 亮度会自动变暗。		
操作高度	0m 到 2,000m (超过 1,500m: 使用高海拔模式)		
贮藏温度	-10°C 到 60°C (10% - 90% 湿度, 未结露)		
直接开机	支持		
直接关机	支持		
冷却时间	即时冷却		
排气方向	后部		
吸气方向	前部		
电源电压	100 - 240 V AC +/- 10%, 50/60 Hz		
功耗	220-240V 区域	LD 开 (光源模式: 标准): 149W LD 开 (光源模式: 安静): 112W 网络待机: 2.0 W 节电: 0.4 W	
	额定电压和电流	100 - 240 V AC 50/60 Hz 1.6-0.8A	
	形状	射灯类型 (由电源和投影机部分构成)	
	尺寸	不含支架 (W x H x D): 投影机: φ175 x D260 电源: W361 x D110 x H65 (不含电锁盖) 最大尺寸 (W x H x D): 投影机: φ175 x D265 电源: W459 x D110 x H65 (含电锁盖)	
重量	大约 6.9kg (主要部件 5.0kg, 卡位支架 1.9kg)		
风扇噪音	电源功耗: 标准	34 dB	
	电源功耗: 安静	22 dB	
	电源栈	3 m	
自带配件	遥控器	有	
	电池	AA x 2	
	电锁盖	有	
可选配件	HDMI 电锁夹	x 2	
	落地支架	白色 / 黑色 ELPMB55W (白) / ELPMB55B (黑)	
	灯轨适配器	白色 / 黑色 ELPMB66W (白) / ELPMB66B (黑)	
投影距离			
16 : 10			
投影尺寸 [inch]	广角	长焦	广角 = 长焦
	cm	cm	V1 cm V2 cm
29	85	136	0 39
30	88	141	0 40
40	118	189	0 54
50	149	237	0 67
60	179	285	0 81
80	239	381	0 108
100	300	476	0 135
120	360	572	0 162
130	391	620	0 175
150	451	716	0 202



清晰、明亮、绚丽的 3LCD 技术  
3LCD 技术可以获取明亮、自然、柔和的图像和锐利的视频影像。没有彩虹、色溢现象，眼睛观看也更加舒适，产品更加节能环保。  
SVGA 和 XGA 是 IBM 注册商标 NSF 是 Analog Devices B.V. 的商标  
本宣传页中的数据，为来源于爱普生实验室数据，与实际使用数据存在差异页中技术规格如有变更，恕不另行通知。

备注:  
\*1 上述时间非承诺保修时间。激光光源亮度将随使用时间的增加而逐渐降低。激光光源实际使用寿命受使用模式、环境条件、用户使用习惯等因素影响会有很大差别。投影机在低亮度模式下使用，激光光源使用寿命会得到有效延长。  
\*2 此处维护: 仅指光源或防尘网更换。20,000 小时为首次使用投影机至光源亮度减少至 50% 时的近似使用时间。基于在模拟使用环境下 (浮尘量 0.04-0.20 毫克 / 每立方米) 加速测试结果。前述时间非承诺时间, 实际时间将受使用模式、环境条件、用户使用习惯等因素影响会有很大差别。  
\*3 《信息显示测量标准》(IDMS) 2012 年 6 月发布了色彩亮度的测量方法, 《信息显示测量标准》(IDMS) 由国际信息显示协会 (SID) 管理下的国际显示计量委员会 ICDM 负责编写。基于 ISO21118 标准制定, 该标称值代表量产时产品的平均值, 而产品的出厂最低值为标称值的 80%。  
\*4 亮度、对比度数据基于: 颜色模式: 动态、变焦; 广角, 自动光圈: 开。

爱普生 (中国) 有限公司  
北京市朝阳区建国路 81 号华贸中心 1 号楼 4 层  
官方网站: www.epson.com.cn 官方微信/微博: 爱普生中国  
服务导购热线: 400-810-9977 爱普生官方天猫旗舰店: epson.tmall.com  
图片仅供参考, 外观以实物为准。本说明若有任何细节之更改, 恕不另行通知。  
爱普生 (中国) 有限公司在法律许可的范围内对以上内容有解释权。



爱普生官方网站 爱普生官方微信 爱普生官方微博

## LightScene 射灯型设计 全新创意体验

### EV-110 爱普生激光投影灯

- 3LCD 投影技术
- 激光光源, 20,000 小时免维护 \*2
- WXGA 分辨率
- 360 度投影
- 多重视觉效果
- SD 卡直接播放



## EV-110 爱普生激光投影机（多媒体液晶投影机）

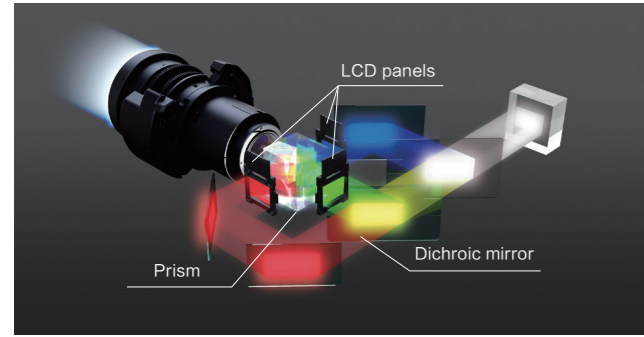


爱普生 LightScene 激光投影机 EV-110 采用射灯型设计，附含多种特效功能，360 度灵活投影，适合零售店铺、餐饮店面和各类展览的应用。采用激光光源和多重防尘结构，实现 20,000 小时\*\*长寿命激光光源。内含多种播放方式，支持 SD 卡输入，无需连接其他播放设备。同时配合内容管理软件，轻松管理播放内容和日程。

### 高画质

#### 3LCD技术带来卓越的呈像质量

爱普生激光投影机全部应用 3LCD 技术，实现高光利用率。3LCD 投影机通过将图像分解为三原色，分别处理后再通过棱镜混合投影，从而实现高色彩亮度，柔和的色彩过渡。

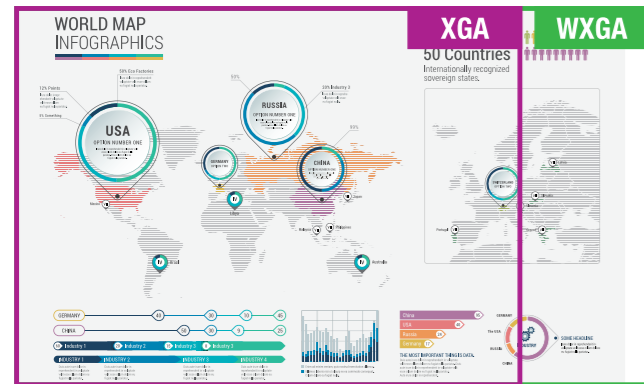


#### 高对比大画面

2,500,000:1 高对比度\*\*3\*\*4，爱普生激光投影机可以投影 30 至 150 英寸并保持图像清晰，保证画面高质量。

#### WXGA宽屏分辨率显示，图像画质更清晰

WXGA（1280×800 像素）分辨率可输出更高锐度、更高质量的图像，可以呈现高清的 3D CAD、数字广播、蓝光、网络电影等图像。



#### 精准白

爱普生激光投影机即使在高亮度模式下也能实现 RGB 平衡，从而达到精准白色高光，使画面清晰高亮。



激光光源



普通光源

#### 无彩虹现象和色阶断层

3LCD 技术实现三种颜色同时投影，避免彩虹现象和色阶断层的问题。



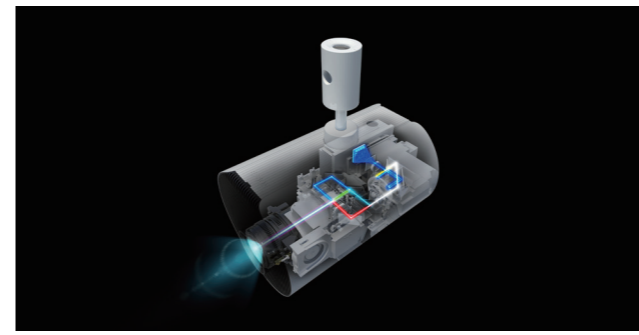
### 稳定可靠

#### 激光光源，20,000小时\*\*免维护

爱普生激光投影机使用 3LCD 技术和全密封激光光学引擎。除了更高的亮度和色彩饱和度，还可以实现 20,000 小时\*\*免维护。

#### 全密封光学引擎结构，防尘无忧

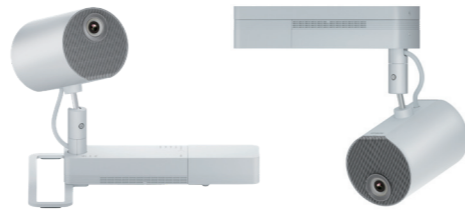
采用全密封光学引擎结构设计，所有光学部件包括激光光源及 3LCD 面板部分均被完全密封，安装后防尘无忧。



### 简便易用

#### 安装多样化

具有多种安装方式——直接安装在天花板上和落地安装\*。



\* 落地支架为选配件。

#### 支持SD卡信号输入

除了 HDMI，LAN，还可以支持 SD 卡插入播放。



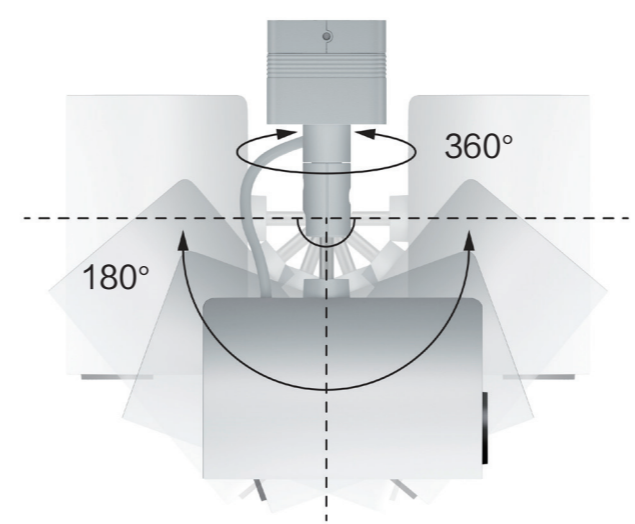
#### 边缘融合

当用户使用多台投影机进行融合时，边缘融合功能可以带来无缝大画面。



#### 360度投影

可以以任意角度安装投影在多种表面——地板、天花板和墙壁。



#### 新互动功能

EV-110 新增了 GPI 接口，实现感应器\*与投影机的直接通讯，为用户带来更简便的系统设计以及更低的成本。

##### 升级前



##### 升级后



\* 适用于高低电平触发的感应器。

通过感应器感应到人接近后，投影机自动开机或开始播放，人离开就关机或停止播放，从而给人创造不经意的视觉惊喜。



电源：关

电源：开



播放列表：关

播放列表：开

### 内容制作和管理软件

#### Epson Creative Projection\* - 创意投影内容DIY

- 爱普生免费 DIY 软件，弹指间轻松实现投影 Mapping，打造非凡空间。
- 简明易懂的操作界面，摆脱复杂的设置，电脑小白也能轻松上手。
- 挑选喜欢的模板，套入自己的图片和视频，编辑自己想说的话，轻松创造个性化显示内容。



Epson Creative Projection



\* 该软件目前仅支持苹果iOS系统，且仅支持有Content Playback功能的爱普生投影机产品。



#### Epson Projector Content Manager - 播放列表管理，个性化效果

##### 播放列表管理

可以根据场景和时间提前设置播放内容，建立播放列表，使用遥控器即可切换不同播放列表，并能通过网络实时更新内容，节省时间成本。



列表管理

##### 导出至 SD 卡\*

制作好的播放列表和个性化投影内容可以导出至 SD 卡\*进行播放。

\* 支持SD格式（√SDHC √最大32GB √Class10及以上）。

##### 多重个性化效果

可以在投影图像上添加颜色滤镜，形状蒙版和调节亮度，以展现多样的视觉效果。

