



时尚服装



体育服装



家居装饰



广告宣传

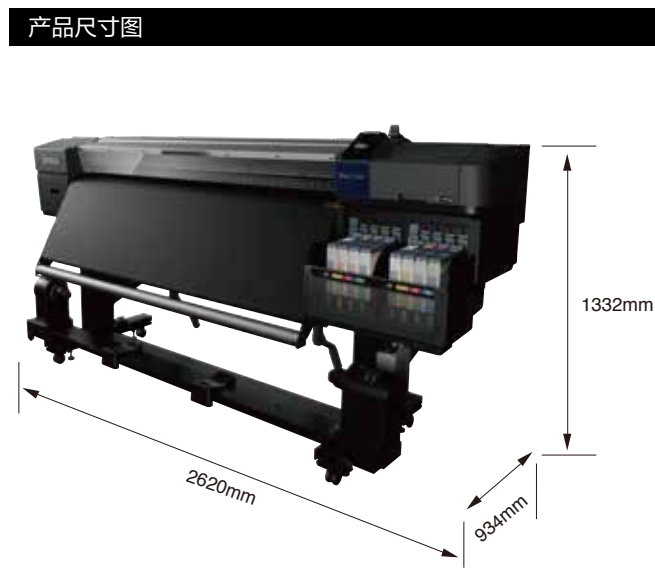
Epson SureColor F9480 / F9480H大幅面喷墨打印机

产品参数		
型号	SureColor F9480/F9480H	
主要部件 技术参数	打印头	双 PrecisionCore™ TFP 微压电打印头 (智能墨滴变换技术)
	喷嘴设置	青, 品, 黄, 高浓度黑: 每种颜色1440个喷嘴 荧光黄, 荧光粉: 每种颜色720个喷嘴
	打印方向	双向打印 \ 单向打印
	本机最高分辨率	720x1440 dpi
墨水系统	墨水	爱普生“活的色彩 DS”热转印墨水
	颜色	F9480: 青色, 洋红色, 黄色, 高浓度黑色 F9480H: 青色, 洋红色, 黄色, 高浓度黑色, 荧光黄色, 荧光粉色
	墨水容量	1500ml/支
F9480/ F9480H 双四色 (C,M,Y,K) 打印模式	360x720dpi 1pass	108.4平方米/小时
	720x720dpi 2 pass	59.1平方米/小时
	720x720dpi 3pass	43.2平方米/小时
	720x720dpi 4pass	29.8平方米/小时
F9480H 6 色打印模式	360x720dpi 2pass	62平方米/小时
	720x720dpi 4pass	32.1平方米/小时
	720x720dpi 6pass	21.9平方米/小时
	720x720dpi 8pass	15.8平方米/小时
介质	介质幅宽	300-1626mm (64in.)
	卷纸尺寸	卷纸最大外径250mm
	本机可承载最大卷纸重量	45kg
	本机可容纳最大纸张厚度	1mm
接口	USB 2.0, 100/1000MB 以太网	
语言	ESC/P raster	
内存	主机	512MB
	网络	128MB
环境条件	温度	运行: 15°C - 35°C (15°C - 25°C推荐)
	湿度	运行: 20% - 80% (40% - 60%推荐)
	墨水保存温度	15°C - 25°C
	墨水运输温度	5°C - 35°C

* 本宣传页中的数据, 来源于爱普生实验室数据, 与实际使用数据存在差异。页中技术规格如有变更, 恕不另行通知。

爱普生(中国)有限公司
北京市朝阳区建国路81号华贸中心1号楼4层
官方网站: www.epson.com.cn 官方微信/微博: 爱普生中国
服务热线: 400-810-9977 爱普生官方天猫旗舰店: eposn.tmall.com

图片仅供参考, 外观以实物为准。本说明若有任何细节之更改, 恕不另行通知。
爱普生(中国)有限公司在法律许可的范围内对以上内容有解释权。



产品参数		
尺寸/重量	尺寸: 长: 2620mm 宽: 934mm 高: 1332mm 重: 290kg	
电气规格	电源	AC 100-120V 或 200-240V 50-60Hz
	功耗	运行: 570W 待机: 340W 睡眠: 14W
F9480/ F9480H 墨水	青色 6600ml/6袋/箱	C13T46F280
	洋红色 6600ml/6袋/箱	C13T46F380
	黄色 6600ml/6袋/箱	C13T46F480
	高浓度黑色 6600ml/6袋/箱	C13T46F880
F9480H 墨水	荧光黄色 2000ml/2袋/箱	C13T46F680
	荧光粉色 2000ml/2袋/箱	C13T46F580
F9480/ F9480H 耗材	维护工具包	C13S210064
	打印头清洗装置	C13S210052
	废墨瓶	C13T724000
	清洗棒	C13S090013
	清洁布	C13S090016
包装箱清单	打印机, 支架, 介质供给/收卷系统, 初始化充墨墨水袋, 废墨瓶, 电源线, USB线, 用户指南, 光盘	



爱普生官方网站



爱普生官方微信



爱普生官方微博

ELS191110AS



荧亮新时代

爱普生大幅面彩色喷墨打印机 Epson SureColor F9480/F9480H

- 双喷头, 双4色(青, 品, 黄, 高浓度黑)输出, 最快打印速度108.4平方米/小时*(360X720)
- 6色(青, 品, 黄, 高浓度黑, 荧光黄, 荧光粉)打印模式, 最快打印速度62平方米/小时*(360X720)
- 荧光色效果过渡自然, 色彩靓丽
- 荧光墨水耐候性可达到与普通墨水一致的水平*
- 增加走纸张力最小等级, 更能适应打印轻薄纸张
- 喷头保护装置及清洁装置减少宕机次数

*此速度基于线条图打印得出, 具体打印速度可能因用户打印环境区别而不同

EPSON
EXCEED YOUR VISION

Epson SureColor F9480/F9480H 大幅面喷墨打印机

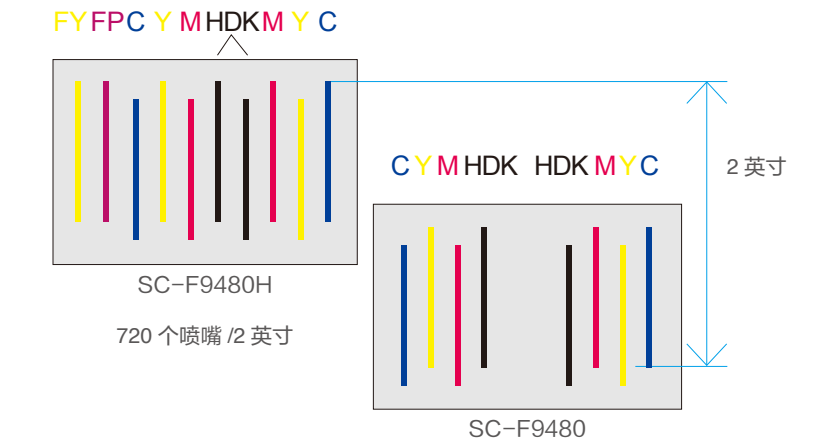


爱普生数码印花机Epson SureColor F9480和Epson SureColor F9480H是针对数码印花市场推出的两款高品质双喷头输出设备。SC-F9480在前代产品SC-F9380的品质基础之上, 进一步强化了高品质, 高速度和易用性的产品优势。SC-F9480H作为爱普生大幅面首款荧光色热转印打印机, 在传统的C.M.Y.K四色基础之上, 增加了目前被广泛运用的荧光黄色(FY)和荧光粉色(FP), 使打印色彩表现更生动, 更明亮, 从而更好地满足包括运动服行业及泳装行业等用户对色彩表现力的需求, 为用户提供更加全面优质的数码印花解决方案。

高产能

双喷头结构

Epson SureColor F9480H/F9480 配备了双 PrecisionCore™ TFP 微压电 TFP 喷头, 喷头颜色布局如下, 等效于配备了 2 英寸宽喷头。



EPSON SureColor F9480H是爱普生大幅面的第一款荧光色热转印打印机, 在C,M,Y,K四个普通色的基础之上, 增加了目前被广泛运用的荧光黄(FY)和荧光粉(FP), 采用独立6色墨水通道, 所以SC-F9480H不仅可以支持包含荧光色在内的6色打印模式, 同时也支持使用C,M,Y,K的4色打印模式, 且在4色打印模式下, 打印速度可与SC-F9480保持一致。

更多打印精度设置满足不同用户需求

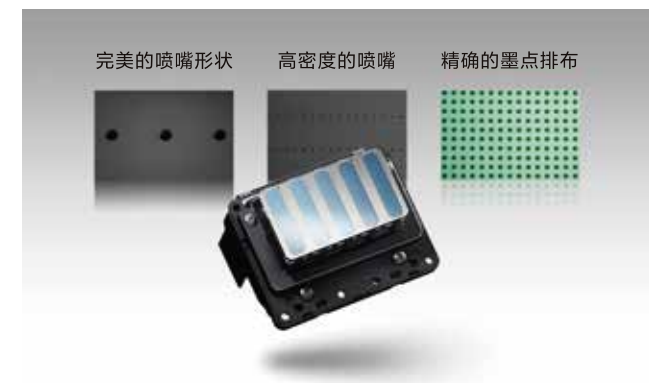
	输出速度(平方米/小时)	Pass	分辨率
F9480/F9480H 双4色(CMYK) 打印模式	108.4	1 pass	360x720dpi
	59.1	2 pass	720x720dpi
	43.2	3 pass	720x720dpi
	29.8	4 pass	720x720dpi
F9480H 6色打印模式	62	2 pass	360x720dpi
	32.1	4 pass	720x720dpi
	21.9	6 pass	720x720dpi
	15.8	8 pass	720x720dpi

高打印品质

爱普生PrecisionCore™ TFP微压电喷头

■ 高密度、高品质的喷嘴阵列

Epson SureColor F 系列大幅面打印机继续使用成熟的爱普生PrecisionCore™ TFP微压电喷头。每个喷头拥有长达 1 英寸的喷嘴排列，每列喷嘴数量高达360个，结合微压电喷头喷嘴高频率喷射的特点，爱普生带给用户的是高速输出的体验。



■ 减少气流对精准墨滴定位的影响

喷头保护装置可以调整打印喷头表面和介质表面狭缝间的气流，将湍流转移出喷嘴阵列区域，减少湍流对于墨滴定位精度的影响。



爱普生“活色彩DS”热转印墨水

根据用户需求，标配高浓度黑色墨水。爱普生重新研发黑色墨水的染料配方，使其拥有更高的黑密度值，可以呈现更深沉的黑色，特别适合服装中深色调专色展现。同时，即使在背光布艺灯箱等软广告应用中，也不会损失暗色调区域的黑密度。



爱普生“活色彩DS”热转印墨水的安全性同样达到了优秀的水平，获得了国际知名的OEKO-TEX® ECO PASSPORT安全认证。ECO PASSPORT认证“活色彩DS”热转印墨水本身不会对自然生态安全造成损害。



爱普生荧光色热转印墨水

爱普生自主研发的荧光色热转印墨水，内含独特物质，色彩表现十分靓丽，尤其是荧光黄色表现尤为鲜明，且通过爱普生的色彩管理技术可实现荧光色与普通色的自然过渡，Epson Edge Print 软件内含荧光色彩数据库，用户可直接选取理想色块进行打印输出，操作便捷；此外，荧光色墨水的耐候性以及保存时间均可达到与普通色墨水相一致的水平*，在保障高打印品质的同时，也可有效提升荧光色墨水的利用效率。



爱普生色彩管理技术，可实现荧光色和普通色的自然过渡，帮助用户实现理想色彩的打印输出。



爱普生荧光色彩数据库，用户可直接选取理想色块进行打印输出，操作简单，可有效帮助用户提升产品设计环节中的色彩匹配效率。



Epson Edge Print软件

Epson Edge Print: 爱普生第一款自主研发的RIP软件。界面友好，使用简单。使用爱普生先进的图像处理技术，既能保证高质量的打印精度，同时也实现了多台机器间输出颜色的一致性。



爱普生精准墨点技术

爱普生精准墨点技术是爱普生通过多年来在图像处理技术方面努力研发的结果，它整合了爱普生色彩对照表、半色调技术和爱普生微羽化技术一共三项完全不同的技术。



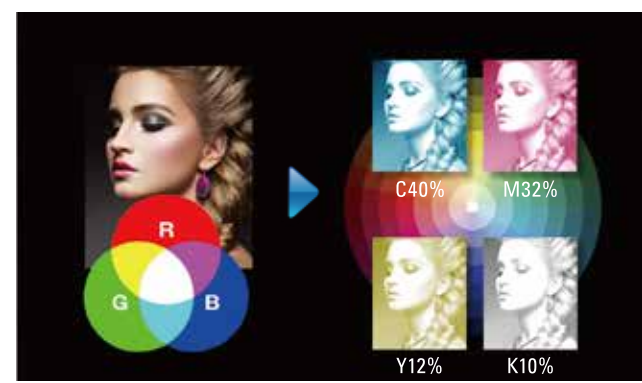
■ 半色调技术

爱普生半色调技术将决定在喷嘴中使用大中小墨滴的比例（即VSDT技术）以及墨滴的离散排布算法。最终，可精确将连续色调的图像进行数字化，减少画面的颗粒感。



■ LUT 色彩对照表

基于爱普生的色彩对照表技术，将原始文件中的每像素色彩信息转换成多组各个颜色的墨水用量比例，再从中择优选择一组墨水组合使用。爱普生色彩对照表技术可以完全展现墨水的打印色域，并且令过渡区域更加平滑和保证色彩的一致性。



■ 微羽化技术

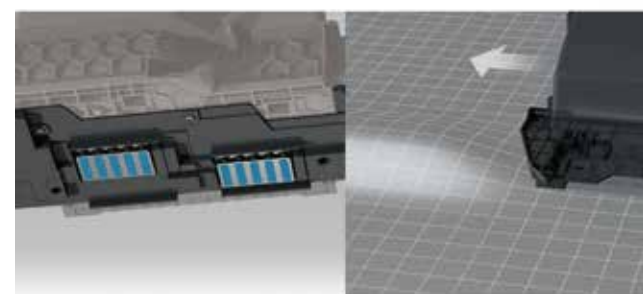
爱普生微羽化技术降低打印横纹现象，应用在了所有的打印模式上。是依靠一个算法故意分散墨点的排布，来弥补进纸误差，消除打印横纹现象。分散墨点的程度在高质量打印模式中更大，高质量模式下，打印横纹现象效果最不明显。



高稳定性

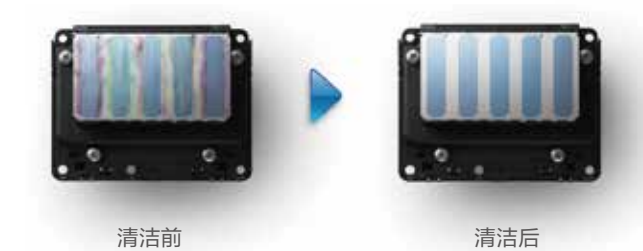
喷头保护装置

喷头保护装置可以有效地避免打印头和起皱的介质表面发生刮擦，从而避免打印头的物理损伤和用户的宕机时间。



喷头清洁装置

爱普生设计了新的喷头清洁装置，可以高效率的清洁喷头表面，保持喷头的清洁。



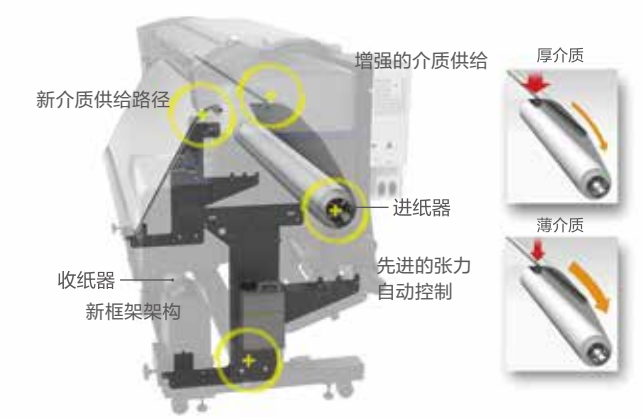
稳定的介质供给系统

■ 稳定的介质供给

继承了前一代机型全新设计的搓纸轮，直径更大，可以提供强大的纸张供给拉力。

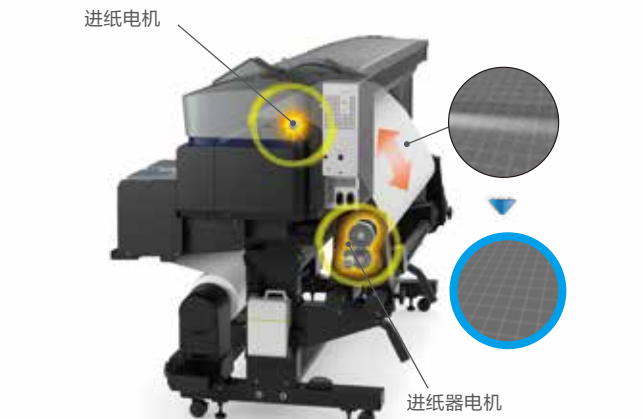


先进的介质供给系统可以根据介质的厚薄，进行精确的控制，防止走纸偏移和起皱的情况发生。



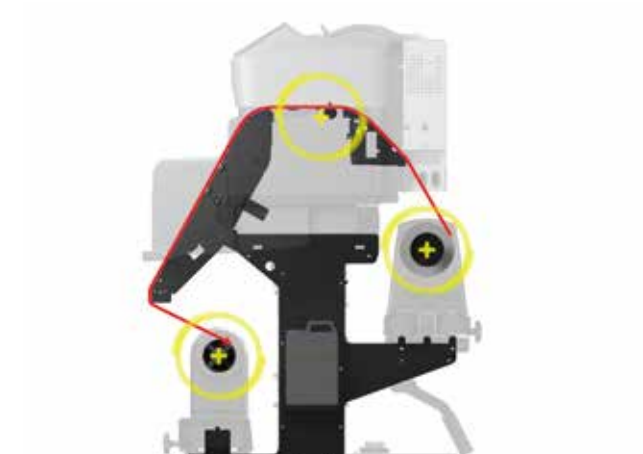
■ 先进的张力自动控制

全新设计的张力控制系统添加了3档最小张力等级，更能适应打印轻薄介质，进纸电机和进纸器电机协调工作，减少由于剩余介质重量，纸轴芯形状、是否使用自动收纸器等原因而造成的张力不均，进而导致的走纸误差。



■ 稳固的框架结构

打印机使用了稳固的框架结构，保证了进纸器主轴、进纸主轴、收纸器主轴的平行，同时稳定的框架结构也避免了由于地面不平而造成的打印机框架扭曲。



便捷性

更紧凑的结构

爱普生重新设计了打印机的硬件结构，令其可以方便的适合打印工作或者运输状态。



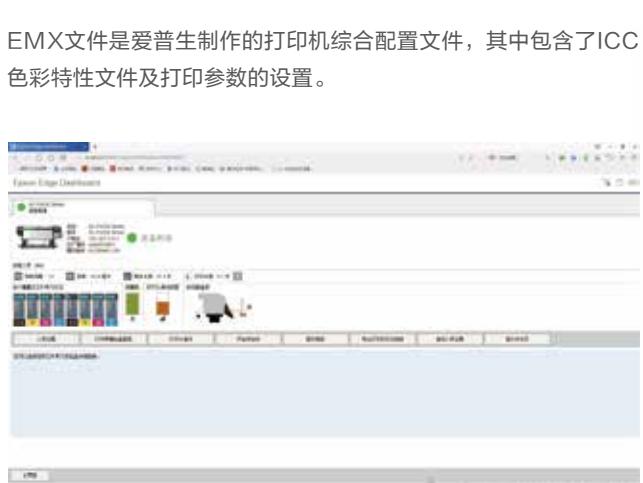
Epson Edge Dashboard

Epson Edge Dashboard 为用户提供了EMX文件下载，介质设置，喷嘴检测，喷头清洗，固件更新以及打印机状态监控等实用功能。帮助用户实现更高的打印品质，以及更简单的打印机管理。



LED照明系统

通过LED照明系统，配合视野更加开阔的透明前盖，可以清晰地观察打印过程，可以随时确认打印状态。



介质提升杆

爱普生先进的介质安装系统，可以通过提升机构，轻松安装过重的介质。



介质的提升

爱普生先进的介质安装系统，可以通过提升机构，轻松安装过重的介质。

