

## 大画面

### 坐享精彩，把大屏影院搬回家

看大片、看体育赛事、玩游戏、看网络视频等，突破小屏限制，与爱人、朋友及家人分享大屏投影带来的美妙家庭娱乐体验！没有幕布也没问题，墙面也可轻松投出精彩大画面哦！



注：屏幕比例为 16:9，相应长宽尺寸数据仅供参考

## 易安装 易摆放

### 便捷安装，摆放位置灵活

焦距范围灵活，更可从侧面实现多角度投影，安装摆放更轻松，画面尺寸随心所欲。无论客厅、卧室甚至书房等狭小空间，茶几、床头或书柜上，选择您喜欢的位置，随时随地享受大画面的乐趣！



## 真色彩

### 清晰、明亮、绚丽的画面

想要投影机拥有好的色彩？只关注白色亮度是不够的，还应该关注的是色彩亮度 Color Light Output (CLO)。爱普生投影机应用 3LCD 技术，拥有更高的色彩亮度，能很好地还原色彩，让画面表现更精彩。



## 更护眼

### 懂你所爱，爱电影，更爱眼睛

还在担心孩子长时间观看动画片对眼睛的伤害吗？投影机反射成像，蓝光能量及闪烁频率较低，能有效减少长期观看对人眼的损伤和疲劳感。

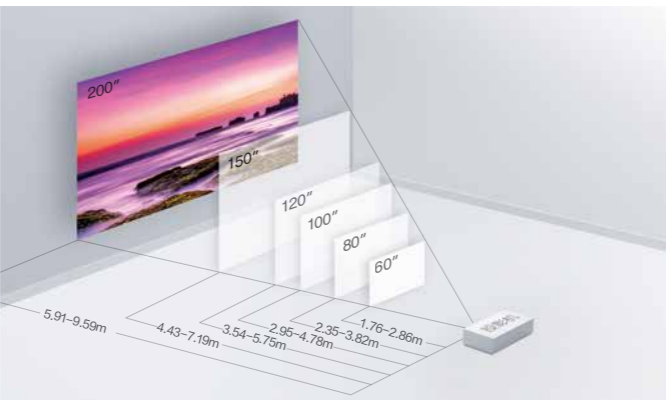


注：关于投影机对人眼视力的保护原理，参考“国家数字音视频及多媒体产品质量中心《液晶（LCD）投影与平板（FPD）显示系统在教育领域中的健康安全与系统性能分析报告》”

## 更随心

### 多种距离，多种屏幕尺寸，让选择更随心

灵活投影尺寸，画面多大，由你掌控！大范围焦距及高倍广角镜头，灵活应对多种画面尺寸及投影距离，推荐使用在大于或等于20m²且满足投影距离的环境中，投影距离请参考封底。狭小空间亦能轻松享受大画面的乐趣！



注：屏幕比例：16:9，图示距离为镜头至屏幕距离

## 3+3 延保

### 经济、实惠、放心

购买分辨率为1080P的爱普生家用投影机，并在购买后60天内登录 <http://myepson.epson.com.cn> “爱普生用户俱乐部”进行注册，完整填写调查问卷，即可享受整机三年，灯泡三年延保服务\*，将指定机型的整机和随机灯泡保修期延长到三年。



## CH-TW6700W爱普生3LCD投影机

产品参数			
型号	CH-TW6700W		
投影系统	RGB光阀式液晶投影系统		
投影方式	正投/背投/吊顶		
主要部件技术参数	LCD	尺寸	0.61英寸 (D10, C2Fine, 10Bit)
		像素数	2,073,600点 (1,920 x 1,080) x 3
		实际分辨率	1080p
		纵横比	16:9
	投影镜头	类型	光学变焦 (手动) / 聚焦 (手动)
	焦距	18.2mm-29.2mm	
	变焦比	1-1.6	
	镜头盖	镜头盖	
	灯泡*	类型	250W UHE
		参考寿命	3500小时(功耗: 高) / 4000小时 (功耗: 中) / 5000小时 (功耗: ECO)
幕布尺寸 (投影距离)	30-300英寸 (0.87-14.5米)		
镜头移动范围	垂直: -60.0%到+60.0%/水平: -24.0%到+24.0%		
亮度**	白色亮度	3000lm	
	色彩亮度	3000lm	
对比度***	70,000:1		
颜色处理	10 bit		
色彩模式	自动、动态、明亮影院、自然、影院、3D动态、3D影院		
内置扬声器	10W x 2		
梯形校正	垂直	±30°	
	水平	±30°	
视频格式	480i / 576i / 480p / 576p / 720p / 1080i / 1080p		
接口类型	HDMI x2 (HDMI2支持MHL)、USB Type Ax2 (其中一个USB Type A仅用于Opt.HDMI充电)、USB Type Bx1、VGA D-sub 15pinx1、Audio out		
操作温度	5° C-35° C (41° F-95° F) (20%-80%湿度, 无结露)		
操作高度**	0米-2000米 (超过1500米区域时使用高海拔模式)		
电源电压	100-240 V AC +/- 10%, 50/60 Hz		
尺寸	长度 x 高度 x 进深	410 x 163 x 304mm	
重量	约7.0 kg		
风扇噪音	标准 / 环保	32dB/24dB	
	标准模式	340W	
功耗	环保模式	279W	
	待机模式	0.4W	
随机附带配件	电源线 (3 m)、遥控器、电池 (AAx2)、3D眼镜及充电线 (x1)、用户手册、无线高清传输器		

## 清晰、明亮、绚丽的 3LCD 技术

3LCD 技术可以获取明亮、自然、柔和的图像和锐利的视频影像。没有彩虹、色溢现象，眼睛观看也更加舒适，产品更加节能环保。SVGA 和 XGA 是 IBM 注册商标，NFS 是 Analog Devices B.V. 的商标。本宣传页中的数据，为来源于爱普生实验室数据，与实际使用数据存在差异，数据中技术规格如有变更，恕不另行通知。

备注：

- \*1 上述时间为非承诺保修时间。灯泡亮度将随使用时间的增加而逐渐降低。灯泡实际使用寿命受使用模式、环境条件、用户使用习惯等因素影响会有很大差别。投影机在低亮度模式下使用，灯泡使用寿命会得到有效延长。
- \*2 《信息显示测量标准》(IDMS) 2012 年 6 月发布了色彩亮度的测量方法，《信息显示测量标准》(IDMS) 由国际信息显示协会 (SID) 管理下的国际显示计量委员会 ICDM 负责编写。基于 ISO21118 标准制定，该标称值代表量产时产品的平均值，而产品的出厂最低值为标称值的 80%。
- \*3 亮度、对比度数据基于：颜色模式：动态、变焦：广角。
- \*4 本产品可安全使用的地区：海拔高度 2000m 及 2000m 以下地区 (基于中国国家标准 GB4943.1-2011)。
- \*5 即日起至2017年3月31日，凡购买本彩页中分辨率为1080P的爱普生家用投影机，并在购买后的60天内通过“爱普生用户俱乐部”免费注册成功，完整填写调查问卷，即可将该整机和灯泡的保修期延长至三年 (标准保修期为整机2年，灯泡0.5年) (详情请参考爱普生官方网站)。
- \*6 本宣传页上的数据，为来源于爱普生实验室的数据，与实际使用的数据存在差异。彩页中技术规格如有变更，恕不另行通知。

## 爱普生 (中国) 有限公司

北京市朝阳区建国路81号华贸中心1号楼4层

官方网站: [www.epson.com.cn](http://www.epson.com.cn) 官方微信/微博: 爱普生中国

服务导购热线: 400-810-9977 爱普生官方天猫旗舰店: [epson.tmall.com](http://epson.tmall.com)

图片仅供参考，外观以实物为准。本说明若有任何细节之更改，恕不另行通知。爱普生(中国)有限公司在法律许可的范围内对上内容有解释权。



爱普生官方网站



爱普生官方微信



爱普生官方微博

EVS160906AZ

## 产品尺寸图



## 可选配件

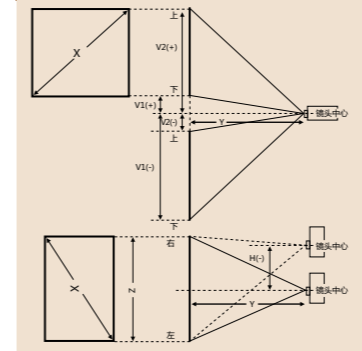
备用灯泡	ELPLP85
空气过滤器	ELPAF39
吊架	ELPMB22 (白色) ELPMB30 (黑色/白盖)
3D 眼镜*	ELPGS03
3D 眼镜充电器	ELPAC01
无线网卡	ELPAP10

\* 3D 眼镜保修期 1 年

## 接口面板



## 投影距离



16:9 屏幕 X\屏幕尺寸	投影距离		镜头移动范围		
	最近端 (广角)	最远端 (长焦)	垂直方向	水平方向	
60"	176	286	-82-7	-7-82	-32-32
80"	235	382	-110-10	-10-110	-43-43
100"	295	478	-137-12	-12-137	-53-53
120"	354	575	-164-15	-15-164	-64-64
150"	443	719	-205-19	-19-205	-80-80
200"	591	959	-274-25	-25-274	-106-106
250"	740	1200	-342-31	-31-342	-133-133
300"	888	1441	-411-37	-37-411	-159-159

## 高亮度 卓越画质

### CH-TW6700W爱普生3LCD投影机

- 1080P 3D全高清无线投影
- 画质增强、插帧技术
- 3000流明色彩亮度\*\*x3
- 两个内置10W扬声器
- 70,000:1高对比度\*\*x3
- 镜头位移以及1.6倍变焦镜头
- WirelessHD (无线高清传输)



# CH-TW6700W爱普生3LCD投影机



具有3000流明的白色/色彩亮度\*\*3, 是爱普生最亮的1080P全高清家用投影机, 使您即使在客厅也能享受到明亮、自然的画面; 采用爱普生画质增强技术, 有效提升片源的清晰度。动态插帧技术, 让游戏等动作画面更加平滑顺畅。同时具备镜头位移、梯形校正、快速四角调节功能, 令安装摆放更轻松。WirelessHD (无线高清传输) 技术让您摆脱线缆束缚, 实现投影机更灵活的安装和摆放, 使您的房间更加整洁、美观。

## 优秀的图像画质

### 3000流明高亮度\*\*3

亮度高达3000流明, 可以享受生动、美丽的画面。



### 70,000:1高对比度\*\*3

高对比度提供给您更为生动精彩的全高清影像。

■ 低对比度



■ 高对比度



### 主动3D蓝牙眼镜

采用3LCD技术的投影机可以让您享受到明亮生动的3D影像。3D眼镜可以通过蓝牙实现和投影机顺利的连接, 传输顺畅不受房间内其他物体的干扰。



### 画质增强

先进的图像处理可为您提供更加清晰锐利的图像, 多达5种预设模式, 您可将自己喜爱的图像模式预先设定并储存, 使用时根据实际情况轻松调出。

■ 画质增强: 关



■ 画质增强: 开



### 快速模式

快速模式下可以拥有更棒的游戏体验。减少运动画面的滞后时间, 让游戏变得更加流畅。



### 插帧技术

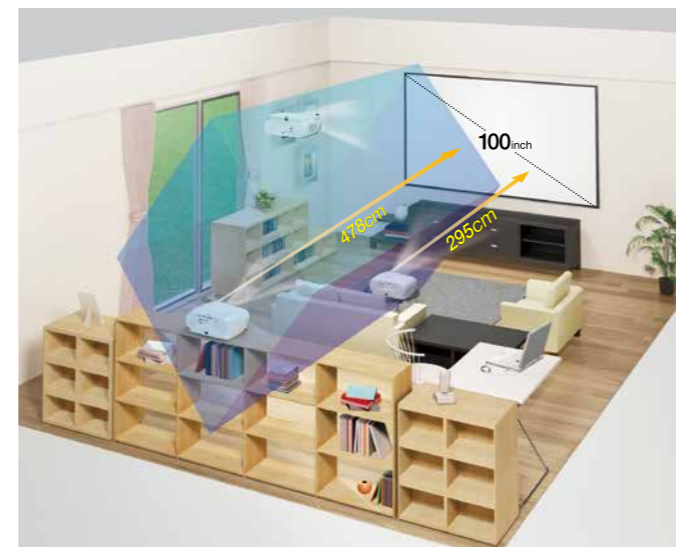
插帧技术是在原有画面显示的每两帧中增加一帧, 缩短每帧之间的显示时间, 从而消除画面不清晰、以及快速运动画面的图像边缘模糊现象, 使画面更加清晰流畅。



## 灵活的安装及连接

### 镜头位移以及1.6倍变焦镜头

该产品具有大范围镜头位移功能, 水平位移达24%, 垂直位移达60%, 加上1.6倍的变焦镜头, 投影机的安装位置会非常灵活。如在295cm到478cm之间 (镜头中心至屏幕距离) 都可以投影100英寸的画面。



### 无线高清传输

CH-TW6700W使用WirelessHD (无线高清传输) 技术, 使投影机摆脱了HDMI线缆的束缚, 画面品质与有线传输相同, 使您的家庭影院更加整洁、美观。



### 1000mA 供电

CH-TW6700W配备1000mA USB供电输出口, 可给光纤HDMI或流媒体设备供电。

### 内置两支10W扬声器

无需外接功放或音箱, 内置的两支10W扬声器能够输出饱满、洪亮的声音, 即可拥有高质量听觉享受。



### 丰富的接口

丰富的接口满足您的各种娱乐需求, 您可以选择HDMI、USB等不同连接方式。



## 方便易用

### 主屏幕

投影机开机后直接进入主屏幕。您可以在主屏幕上轻松进行如色彩模式、3D 功能等设置。



### 自动色彩优化处理

通过对环境光的感应, 投影机能够自动选择适合环境的色彩模式, 实现精彩的大画面投影效果。



### 紧凑的设计

由于投影机的进风口位于侧面, 出风口位于正前方, 所以无需在侧面或者后面预留散热的空间。安装更灵活, 无需担心投影机的通风问题。



### 蓝牙音频传输

可以连接蓝牙音箱。蓝牙连接可以帮您减少音箱连线的烦扰, 使您的房间更加整洁有序。



\* 支持 SBC、aptX 蓝牙音频传输解码技术, 连接性能依环境和音箱情况不同而有所差异。

### iProjection的远程控制功能

在使用“iProjection”时, 您的智能设备可以作为投影机遥控器使用。例如: 当您想选择一种适宜使用环境的画面时, 您可以进行触控操作轻松进入导航菜单中选择“画质预设”。

