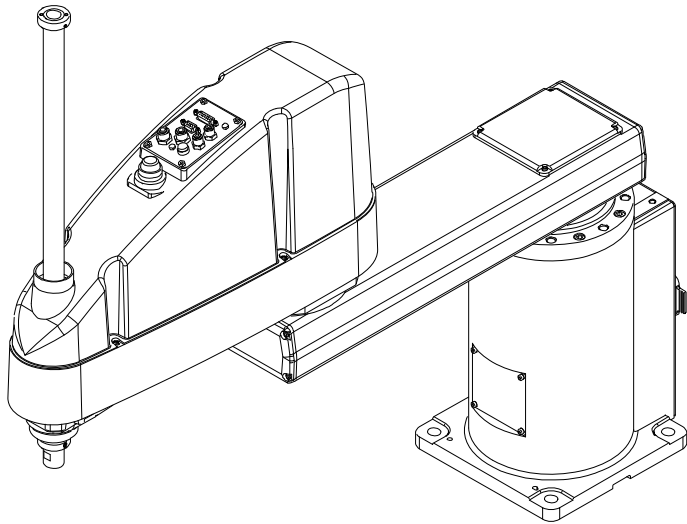


# EPSON



水平多关节型机器人

## GX10 系列

维护手册

Rev. 3

SCSM24ZR0037

## **注意**

- 禁止擅自以任何形式转载或复印本维护手册的部分或全部内容。
- 请注意，为了提高产品质量、改进功能，可能会在本维护手册的基础上对产品的机构或部件进行更改。因此，本手册中描述的内容可能与实际产品存在不同。
- 本维护手册中提及的公司名称和产品名称均为各公司的商标或注册商标。

EPSON是Seiko Epson Corporation的注册商标。  
其它产品名称均为各公司的商标或注册商标。

© Seiko Epson Corporation. 2024

## 修订历史

在本手册第一版制定和发布之后，如果为了提高性能和可靠性而对产品的机构或部件进行了更改，则应根据需要发布修订版。

# 目录

## 章节1 维护信息

1.1 关于维护时的安全	7
1.2 维护概要	9
1.2.1 维护检查进度表	9
1.2.2 检查内容	10
1.2.3 检修(部件更换)	11
1.2.4 工具	15
1.2.5 润滑脂加注	17
1.2.6 紧固螺栓/螺丝	20
1.2.7 关于原点位置	22
1.3 部件配置	23
1.3.1 台面安装	23
1.3.2 墙面安装	25
1.3.3 吊顶安装	27
1.4 与台面安装的区别	29
1.4.1 底座底部外罩/底部连接器装置	29
1.4.2 连接器板/墙面安装板	30
1.4.3 底座装置	31
1.4.4 第1机械臂装置	32

## 章节2 维护

2.1 概述	34
2.1.1 维护注意事项	34
2.1.2 查看维护页面	35
2.2 第1关节	36
2.2.1 J1电机单元的拆卸	36
2.2.2 J1电机单元的安装	41
2.2.3 J1电机单元的拆解	44
2.2.4 J1电机单元的装配	45

2.2.5 J1减速机的拆卸	48
2.2.6 J1减速机的安装	50
2.3 第2关节	55
2.3.1 J2电机单元的拆卸	55
2.3.2 J2电机单元的安装	57
2.3.3 J2电机单元的拆解	62
2.3.4 J2电机单元的装配	63
2.3.5 J2减速机的拆卸	66
2.3.6 J2减速机的安装	68
2.4 第3关节	72
2.4.1 J3电机单元的拆卸	72
2.4.2 J3电机单元的安装	76
2.4.3 J3电机单元的更换	81
2.4.4 J3同步皮带(Z)的拆卸	82
2.4.5 J3同步皮带(Z)的安装	85
2.4.6 J3制动器的拆卸	90
2.4.7 J3制动器的安装	92
2.5 第4关节	94
2.5.1 J4电机单元的拆卸	94
2.5.2 J4电机单元的安装	97
2.5.3 J4电机单元的更换	103
2.5.4 同步皮带(U)的拆卸	105
2.5.5 同步皮带(U)的安装	106
2.5.6 J4制动单元的拆卸	107
2.5.7 J4制动单元的安装	111
2.6 波纹管	117
2.6.1 波纹管的拆卸	118
2.6.2 波纹管的安装	119

<a href="#">2.7 滚珠丝杠花键单元</a>	<a href="#">122</a>
<a href="#">2.7.1 滚珠丝杠花键单元的拆卸</a>	<a href="#">122</a>
<a href="#">2.7.2 滚珠丝杠花键单元的安装</a>	<a href="#">124</a>
<a href="#">2.7.3 滚珠丝杠花键单元的润滑脂加注</a>	<a href="#">129</a>
<a href="#">2.8 板、LED指示灯</a>	<a href="#">133</a>
<a href="#">2.8.1 DC/DC板的更换</a>	<a href="#">133</a>
<a href="#">2.8.2 控制板的更换</a>	<a href="#">134</a>
<a href="#">2.8.3 LED指示灯的更换</a>	<a href="#">135</a>
<a href="#">2.9 电缆单元</a>	<a href="#">136</a>
<a href="#">2.9.1 电缆单元的拆卸</a>	<a href="#">136</a>
<a href="#">2.9.2 电缆单元的安装</a>	<a href="#">146</a>
<a href="#">2.10 外罩的安装/拆卸</a>	<a href="#">159</a>
<a href="#">2.10.1 机械臂上外罩</a>	<a href="#">160</a>
<a href="#">2.10.2 机械臂下外罩</a>	<a href="#">161</a>
<a href="#">2.10.3 底座底部外罩</a>	<a href="#">162</a>
<a href="#">2.10.4 用户板</a>	<a href="#">163</a>
<a href="#">2.10.5 连接器板(台面安装型)</a>	<a href="#">167</a>
<a href="#">2.10.6 连接器板(墙面安装型)</a>	<a href="#">169</a>

## 章节3 调整

<a href="#">3.1 原点调整</a>	<a href="#">171</a>
<a href="#">3.1.1 什么是原点调整?</a>	<a href="#">171</a>
<a href="#">3.1.2 原点调整方法</a>	<a href="#">172</a>
<a href="#">3.1.3 工作流程</a>	<a href="#">173</a>
<a href="#">3.1.4 准备</a>	<a href="#">175</a>
<a href="#">3.1.5 每个关节的0脉冲位置</a>	<a href="#">176</a>
<a href="#">3.1.6 进行原点调整</a>	<a href="#">178</a>
<a href="#">3.1.6.1 使用向导进行原点调整</a>	<a href="#">179</a>
<a href="#">3.1.6.2 第2关节的正确原点调整</a>	<a href="#">189</a>
<a href="#">3.1.6.3 利用右手腕/左手腕法则进行原点调整</a>	<a href="#">191</a>
<a href="#">3.1.6.4 不使用校准向导时的 原点调整步骤</a>	<a href="#">193</a>

<a href="#">3.1.7 验证</a>	<a href="#">199</a>
<a href="#">3.2 同步皮带张力的调整</a>	<a href="#">200</a>
<a href="#">3.2.1 皮带张力值</a>	<a href="#">200</a>
<a href="#">3.2.2 调整方法</a>	<a href="#">201</a>

## 章节4 电路系统块图/布线图

<a href="#">4.1 电路系统块图</a>	<a href="#">206</a>
<a href="#">4.2 布线图</a>	<a href="#">207</a>
<a href="#">4.2.1 地线</a>	<a href="#">207</a>
<a href="#">4.2.2 机电电缆</a>	<a href="#">208</a>
<a href="#">4.2.3 编码器</a>	<a href="#">209</a>
<a href="#">4.2.4 制动器配线、LED配线</a>	<a href="#">210</a>
<a href="#">4.2.5 用户板</a>	<a href="#">211</a>

## 章节5 部件分解图/维护部件表

<a href="#">5.1 部件分解图</a>	<a href="#">213</a>
<a href="#">5.2 维护部件表</a>	<a href="#">215</a>

# 1章

## 维护信息

## 1.1 关于维护时的安全

机器人系统的维护必须由接受过安全培训的人员进行。

接受过安全培训的人员是指，接受过各国法律法规规定的工业机器人相关活动工作者安全培训(如工业机器人知识、操作与教学知识、检查活动知识等，以及相关法律培训)的人员。接受过厂家培训的人员是指完成了入门培训和维护培训的人员。



警告

- 请勿对本手册未记载的部件进行拆卸，或按照与记载不同的方法进行维护。更换部件或维护设备时，请勿使用本手册所述之外的任何方法。如果进行错误的拆卸或维护，不仅机器人系统无法正常动作，还可能会造成严重的安全问题。
- 未经过培训的人员切勿靠近处于通电状态的机械手。另外，请勿进入到动作区域内。即使看到机械手似乎停止了动作，但处于通电状态的机械手可能还会意外进行动作，并可能造成严重的安全问题，非常危险。
- 请务必在安全防护之外确认更换部件后的机械手动作。否则，动作确认之前的机械手可能会进行意想不到的动作，并可能造成严重的安全问题。
- 进入正规运转之前，请确认紧急停止开关与安全防护开关动作状态正常。如果在开关不能正常动作的状态下进行运转，发生紧急状况时则无法发挥安全功能，可能会导致重伤或重大损害，非常危险。
- 通过断开电源插头来关闭机器人系统的电源。请务必将AC电源电缆连接到电源插头上。切勿直接连到工厂电源上。
- 请务必在关闭控制器与相关装置电源并断开电源插头之后进行更换作业。如果在通电状态下作业，可能会导致触电和/或机器人系统故障。
- 维护机械手时，佩戴下列防护装置是最基本的。工作时不佩戴防护装置可能会导致严重的安全问题。
  - 适合工作的工作服
  - 安全帽
  - 安全鞋



警告

- 不要让异物进入机械手或连接端子内。有异物的机械手在通电运作时可能会引起触电或故障，这是极其危险的。



注意

- 请可靠地连接电缆。请注意不要强行弯曲电缆类等，以免向电缆施加负荷。（另外，请勿在电缆上放置重物，强行弯曲或拉拽电缆。）否则，可能会导致电缆损伤、断线或接触不良。致使触电或系统动作不正常。
- 进行运行维护时，请在机械手周围预留约50厘米的空间。
- 请按照各自说明及下述说明小心使用酒精、液态垫圈和粘合剂。酒精、液态垫圈或粘合剂使用不当可能会导致火灾和/或安全问题。
  - 禁止将酒精、液态垫圈或粘合剂放置在火源附近。
  - 使用酒精、液态垫圈或粘合剂时需对室内通风。
  - 请佩戴防护装置，如面罩、护目镜和耐油手套。
  - 如果酒精、液态垫圈或粘合剂沾在皮肤上，需用水与肥皂彻底清洗。
  - 如果酒精、液态垫圈或粘合剂进入眼睛或嘴里，需用清水彻底冲洗眼睛或口腔，然后立即就医。
- 请在加注润滑脂期间佩戴防护装置，如面罩、护目镜和耐油手套。一旦润滑脂进入眼中、口中或粘附在皮肤上，请进行下述处理。
  - 如果润滑脂进入眼中  
请用清水彻底清洗眼睛，然后立即就医。
  - 如果润滑脂进入口中  
吞咽下去时请勿强行呕吐，应立即就医。  
进入嘴里时，请用水充分漱口。
  - 如果润滑脂沾到皮肤  
请用肥皂和水彻底清洗。

## 1.2 维护概要

正确进行维护检查对于防止故障和确保安全至关重要。本章介绍了维护检查的进度表和步骤。

请按照进度表进行检查。

### 1.2.1 维护检查进度表

检查项目分为日常、1个月、3个月、6个月与12个月5个阶段。并按阶段追加项目。其中，1个月的运转通电时间超过250小时时，请按250小时、750小时、1500小时、3000小时追加检查项目。

	检查内容					
	日常检查	1个月检查	3个月检查	6个月检查	12个月检查	检修 (更换部件)
1个月 (250 h)	请每天进行检查	√	-	-	-	-
2个月 (500 h)		√	-	-	-	-
3个月 (750 h)		√	√	-	-	-
4个月 (1,000 h)		√	-	-	-	-
5个月 (1,250 h)		√	-	-	-	-
6个月 (1,500 h)		√	√	√	-	-
7个月 (1,750 h)		√	-	-	-	-
8个月 (2,000 h)		√	-	-	-	-
9个月 (2,250 h)		√	√	-	-	-
10个月 (2,500 h)		√	-	-	-	-
11个月 (2,750 h)		√	-	-	-	-
12个月 (3,000 h)		√	√	√	√	-
13个月 (3,250 h)		√	-	-	-	-
⋮		⋮	⋮	⋮	⋮	⋮
20000 h	-	-	-	-	-	√

## 1.2.2 检查内容

### 检查项目

检查内容	检查位置	日常检查	1个月检查	3个月检查	6个月检查	12个月检查
确认螺栓/螺丝有无松动或晃动。	末端工具安装螺栓	√	√	√	√	√
	机械手的设置螺栓	√	√	√	√	√
确认连接器有无松动。	机械手上的外部连接器(位于连接器板等)	√	√	√	√	√
目视检查是否存在外部缺陷。 清除附着的灰尘等。	机械手外观	√	√	√	√	√
	外部电缆	-	√	√	√	√
检查是否存在弯曲或位置偏移。必要时进行修理或妥善放置。	安全防护等	√	√	√	√	√
检查制动器运行	第3关节、第4关节	√	√	√	√	√
确认有无动作异常声音、异常振动。	全体	√	√	√	√	√

### 检查方法

检查内容	检查方法
确认螺栓/螺丝有无松动或晃动。	使用六角扳手检查末端工具安装螺栓和机械手的安装螺栓是否松动。 如果螺栓松动, 请参阅 <a href="#">1.2.6 紧固螺栓/螺丝</a> , 将螺栓拧紧到合适的扭矩。
确认连接器有无松动。	检查连接器是否松动。 若连接器松动, 请重新连接, 以免脱落。
目视检查是否存在外部缺陷。 清除附着的灰尘等。	检查机械手外观, 在需要时进行清理。 检查电缆外观, 如果有划痕, 请检查电缆是否断开。
检查是否存在弯曲或位置偏移。必要时进行修理或妥善放置。	检查安全防护等是否安装正确。 如果位置不合适, 请正确放置。
检查制动器运行	在MOTOR OFF状态下, 检查轴是否落下。 如果MOTOR OFF时轴落下且制动器未松开, 请更换制动器。此外, 执行制动器松开操作时, 如果制动器并未松开, 请更换制动器。
确认有无动作异常声音、异常振动。	检查并确定操作过程中无异响或振动, 滑动部件和移动部件无僵硬或松动, 并且运行平稳。 请更换疑似异常的部件。

### 1.2.3 检修(部件更换)



注意

- 检修的时间基于假设所有关节在相同距离操作。如果特定关节动作占空比高或负载高，建议以该关节作为标准，在运行时间达到20,000小时前对所有关节(尽可能多)进行检修。

机械手关节部位使用的部件由于长期使用产生劣化，可能会导致准确度下降或故障。为了能长期使用机械手，建议检修部件(部件更换)。

机械手运行20,000小时是大致的检修间隔时间。

但是，这一时间可能会根据机械手的使用条件和负载程度(例如在连续运行中，以最大运动速度和最大加速/减速运行)而变化。

#### 附注

对于EPSON RC+ 7.0版本7.2.x或更高版本(固件版本7.2.x.x或更高版本)，需要维护的部件(电机、减速机、同步皮带和滚珠丝杠花键单元)的建议更换时间可在EPSON RC+ 7.0的[维护]对话框中查看。

#### 附注

维护部件达到L10寿命时(故障概率达到10%的时间)，建议更换。  
在[维护]对话框中，L10寿命显示为100%。

对于要检修的部件，请参阅[章节5 部件分解图/维护部件表](#)。

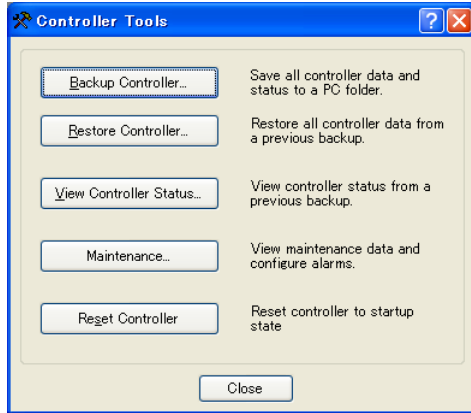
关于各部件的更换，请参阅[章节2 维护](#)。

请与当地供应商联系以获取更多信息。

## 如何查看维护信息

EPSON RC+ 7.0版本7.2.x或以上中可查看配置的维护信息。

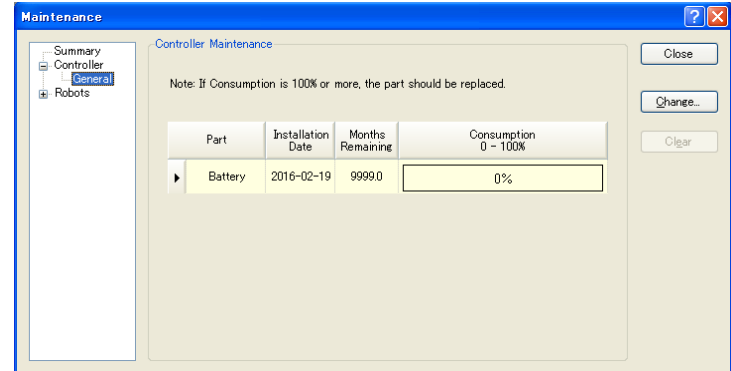
- (1) 选择EPSON RC+ 7.0菜单 - [工具] - [维护]，显示[控制器工具]对话框。



- (2) 要查看控制器维护信息，请单击<维护>按钮，显示[维护]对话框。



- (3) 选择“常规”或从树状菜单中指定轴来显示目标部件的信息。



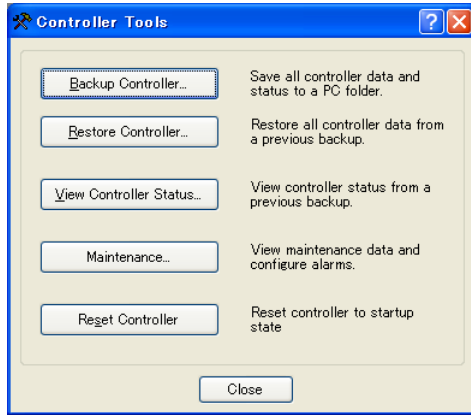
**附注** 剩余月份是根据过去的运行情况计算的。

## 如何编辑维护信息

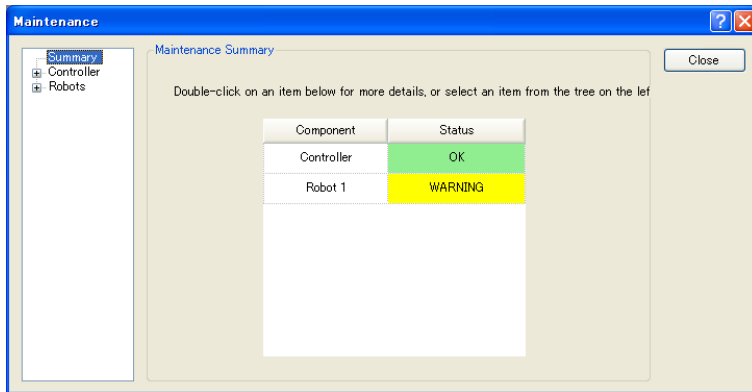
EPSON RC+ 7.0版本7.2.x或以上中可编辑配置的维护信息。

更换需要维护的部件(电机、减速机、同步皮带和滚珠丝杠花键)或为第3关节滚珠丝杠花键单元加注润滑脂时, 请编辑维护信息。

- (1) 选择EPSON RC+ 7.0菜单 - [工具] - [维护], 显示[控制器工具]对话框。

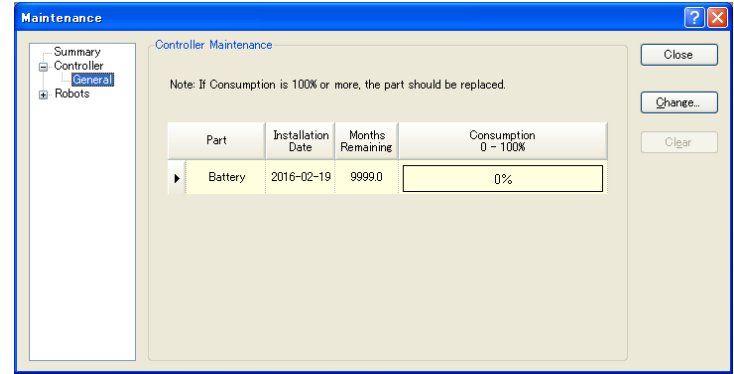


- (2) 要编辑维护信息, 请打开[维护]对话框。



- (3) 选择“常规”或从树状菜单中指定轴来显示目标部件的信息。

- (4) 选择要更改的警报, 然后单击<更改>按钮。



- (5) 显示[更改警报]对话框, 输入如下任意一项。

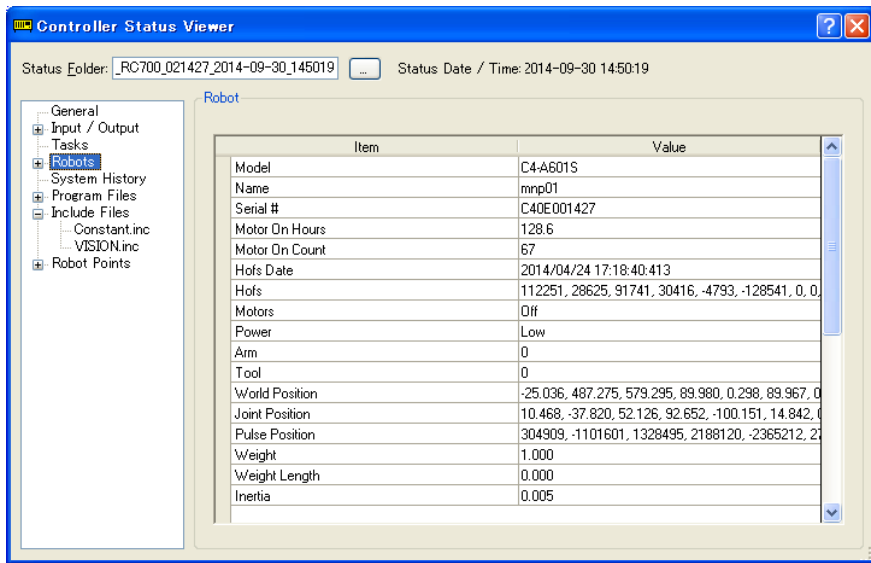


- (6) 单击<确定>按钮, 即可更改指定的警报信息。

## 如何查看机械手运行时间

可在[控制器状态观看器]对话框 - [电机开的时间]查看机械手运行时间。

- (1) 选择EPSON RC+的菜单 - [工具] - [控制器]，显示[控制器工具]对话框。
- (2) 单击<观看控制器状态>按钮打开[浏览文件夹]对话框。
- (3) 选择保存了信息的文件夹。
- (4) 单击<确定>显示[控制器状态观看器]对话框。
- (5) 从左侧的树状菜单中选择[机器人] (对话框图像：EPSON RC+ 7.0)



## 1.2.4 工具

### 使用的工具

名称		数量	备注
六角扳手	双面宽度: 1.5 mm	1	M3止动螺丝用
	双面宽度: 2 mm	1	M2.5螺栓和M4止动螺丝用
	双面宽度: 2.5 mm	1	M3螺栓和M5止动螺丝用
	双面宽度: 3 mm	1	M4螺栓用
	双面宽度: 4 mm	1	M5螺栓用
	双面宽度: 5 mm	1	M6螺栓用
	双面宽度: 6 mm	1	M8螺栓用
扭矩扳手	0.7N·m至44.0N·m	1	有关详细信息, 请参阅 <a href="#">1.2.6 紧固螺栓/螺丝</a> 。
十字螺丝刀	Ph1	1	<a href="#">2.8.3 控制板的更换</a>
	Ph2	1	
扳手	对侧5 mm	1	<a href="#">2.9.1 电缆单元的拆卸</a> , <a href="#">2.9.2 电缆单元的安装</a>
螺母起子	对侧5 mm	1	<a href="#">2.9.1 电缆单元的拆卸</a> , <a href="#">2.9.2 电缆单元的安装</a>
镊子		1	扎带切断用
刮条		1	用于在J1/J2减速机上涂抹润滑脂
抹布		1	用于擦拭J1/J2减速机和滚珠丝杠花键上的润滑脂
声速带张力计		1	<a href="#">3.2 同步皮带张力的调整</a>
推拉力计		1	<a href="#">3.2 同步皮带张力的调整</a>
合适的绳(长度为800 mm左右)		1	<a href="#">3.2 同步皮带张力的调整</a>
螺丝(M5, 长度约20 mm)		2	用于拆卸J1/J2减速机的柔性花键

## 使用的材料

名称		数量	备注
润滑脂		适量	有关详细信息, 请参阅 <a href="#">1.2.5 润滑脂加注</a> 。
酒精		适量	用于擦拭J1/J2减速机和滚珠丝杠花键上的润滑脂
扎带	AB100	适量	固定电缆
	AB150		
	AB200		

## 1.2.5 润滑脂加注

滚珠丝杠花键与减速机需要定期加注润滑脂。只使用指定的润滑脂。



注意

- 请注意避免润滑脂用光。如果润滑脂用光，滑动部件则会产生伤痕等，不仅无法充分发挥性能，而且修理也会花费大量时间与费用。
- 一旦润滑脂进入眼中、口中或粘附在皮肤上，请进行下述处理。  
进入眼中时：请用清水彻底清洗眼睛，然后立即就医。  
进入口中时：吞咽下去时请勿强行呕吐，应立即就医。  
进入嘴里时，请用水充分漱口。  
粘附到皮肤上时：请用水与肥皂冲洗干净。

### 第1关节和第2关节减速机

基本上，加注润滑脂的时间可以与检修同步。

但是，这一时间可能会根据机械手的使用条件和负载程度(例如在连续运行中，以最大运动速度和最大加速/减速运行)而变化。

有关详细信息，请参阅[2.2.6 J1减速机的安装](#)，[2.3.6 J2减速机的安装](#)

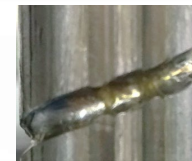
### 第3关节滚珠丝杠花键单元

建议每运行100 km，加注一次润滑脂。但是，也可以从润滑脂状况来了解加注润滑脂的时间。

如果润滑脂变色或变干，请加注润滑脂。

首次加注润滑脂时，请在运行50 km时加注。

有关详细信息，请参阅[2.7.3 滚珠丝杠花键单元的润滑脂加注](#)



正常的润滑脂



变色的润滑脂

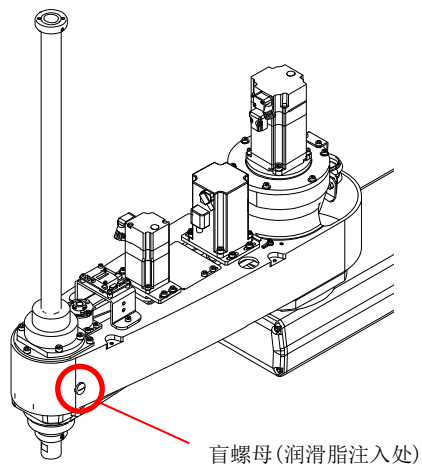
#### 附注

对于EPSON RC+ 7.0版本7.2.x或更高版本(固件版本7.2.x.x或更高版本)，滚珠丝杠花键单元上润滑脂的建议更换时间可在EPSON RC+ 7.0的[维护]对话框中查看。

## U齿轮

为第3关节滚珠丝杠花键单元加注润滑脂时，建议为无齿隙齿轮加注润滑脂。

1. 拆下机械臂上外罩。  
有关详细信息，请参阅[2.10.1 机械臂上外罩](#)
2. 拆下盲螺母。



3. 用润滑脂枪或塑料注射器(无针)涂抹润滑脂。  
向塑料注射器注入10到20g润滑脂，然后在无齿隙齿轮中注入5g(填满齿槽即可)润滑脂。

## 维护期间使用的润滑脂或粘合剂

每个部件的维护页面上注明了使用位置和用量。  
请务必使用指定的润滑脂。

类型	目标部件
SK-1A	第1关节/第2关节减速机
Krytox GPL-224	第1关节/第2关节内部电缆
THK AFB	滚珠丝杠花键, U齿轮

每种润滑脂的制造商和URL详细信息如下:

产品名称: THK AFB-LF Grease  
制造商: THK CO., LTD.  
URL: <https://www.thk.com/>

产品名称: Harmonic Grease SK-1A  
制造商: Harmonic Drive Systems Inc.  
URL: <https://www.harmonicdrive.net/>

产品名称: Krytox®GPL-224  
制造商: Chemours  
URL: <https://www.chemours.com/en/brandsand-products>

## 1.2.6 紧固螺栓/螺丝

在需要机械强度的位置使用内六角螺丝。(本手册中，内六角螺丝被称为“螺栓”。)组装时，按下表所示的紧固扭矩紧固这些螺栓/螺丝。除了特别指定的情况之外，在本手册记载的作业中重新紧固这些螺栓/螺丝时，请使用扭矩扳手等紧固到下表所示的紧固扭矩值。

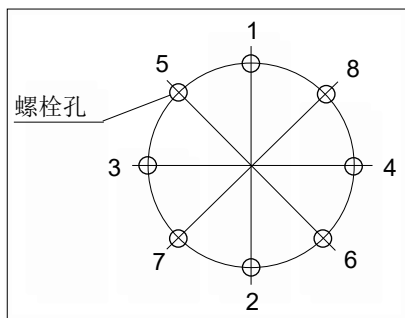
在本手册中，维护过程中需要拆卸(安装)的螺栓和螺丝如下：

示例) S01: 6-M4×15

S01为下表中的“类型”。确认“类型”和“尺寸”后，请务必使用正确的紧固扭矩值进行紧固。

类型	说明	尺寸	紧固扭矩值 (N·m)
S01	内六角螺丝 (银色)	M2.5	1.0 +/- 0.1
		M3	2.0 +/- 0.1
		M4	4.0 +/- 0.2
		M5	8.0 +/- 0.4
		M6	13.0 +/- 0.6
		M8	32.0 +/- 1.6
S02	内六角螺丝 (黑色) (减速机等)	M5	10.0 +/- 0.5
		M8	44.0 +/- 2.2
S03	十字槽盘头螺丝 (外罩和电路板等)	M2	0.2 +/-0.03
		M3	0.45 +/- 0.1
		M4	0.45 +/- 0.1
S04	十字槽盘头螺丝 (地线等)	M4	0.9 +/- 0.1
S05	内六角止动螺丝	M3	0.7 +/- 0.1
		M4	2.4 +/- 0.1
		M5	4.0 +/- 0.2

建议按图中所示的对角线顺序固定配置在圆周上的螺栓。



固定时，请勿一次性紧固螺栓，而要用六角扳手分2、3圈紧固，然后使用扭矩扳手等按上表所示的紧固扭矩值进行紧固。然后使用扭矩扳手按上表所示的紧固扭矩值进行紧固。

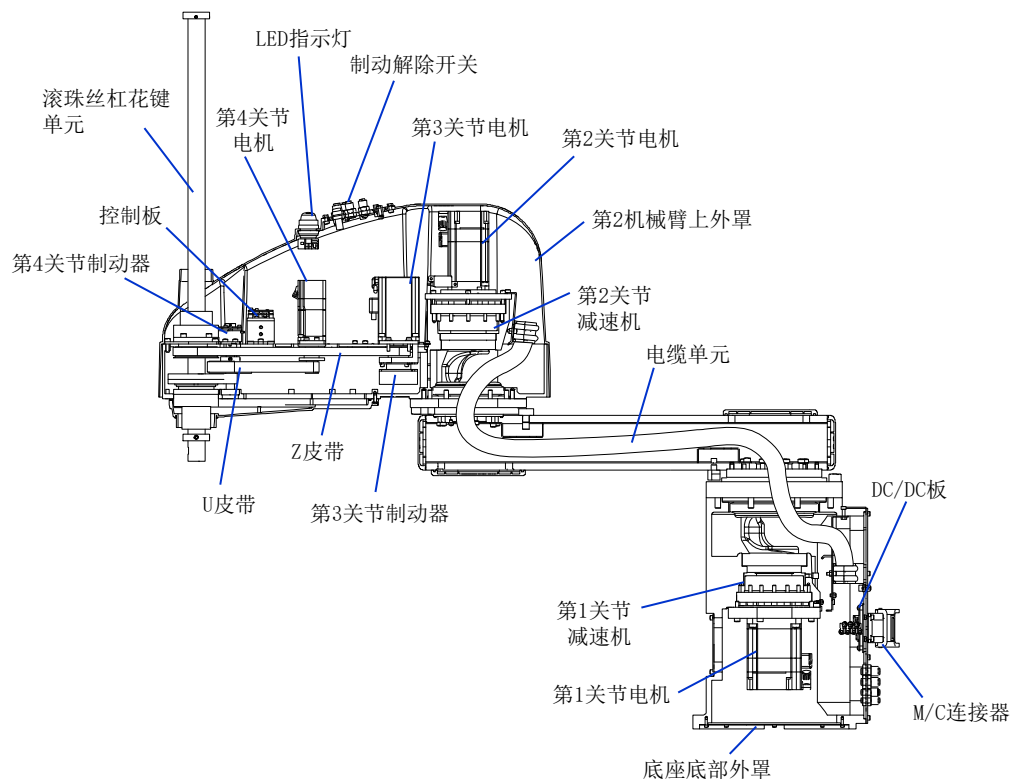
### 1.2.7 关于原点位置

如果更换机器人的部件(电机、减速机等),电机侧保存的原点与控制器侧保存的原点之间则会产生偏差,导致机械手无法正常运行。因此,更换部件之后,需要执行原点调整,使这两个原点一致。有关详细信息,请参阅[3.1 原点调整](#)。

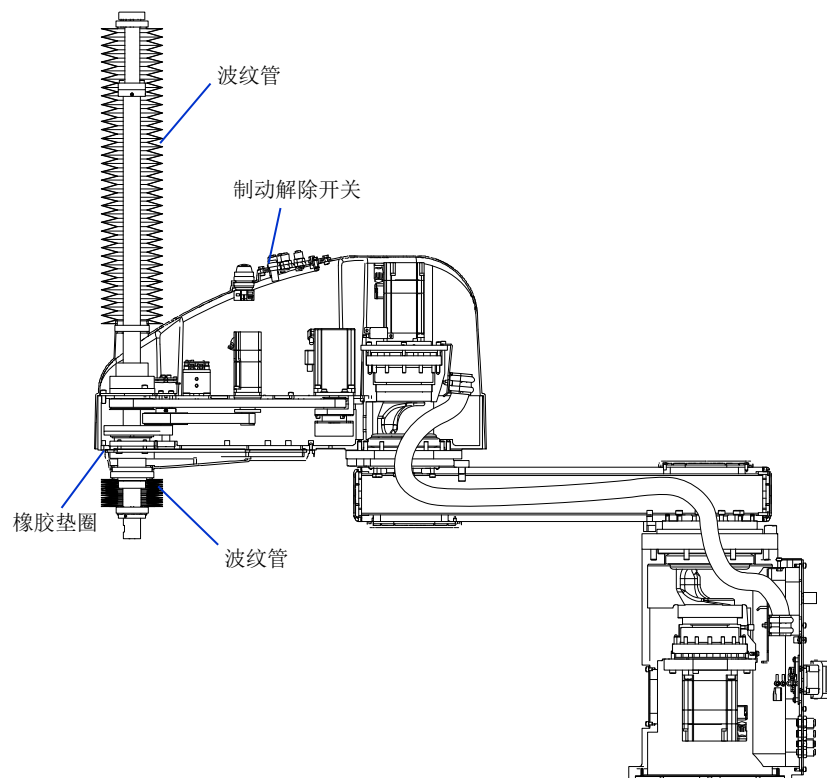
## 1.3 部件配置

### 1.3.1 台面安装

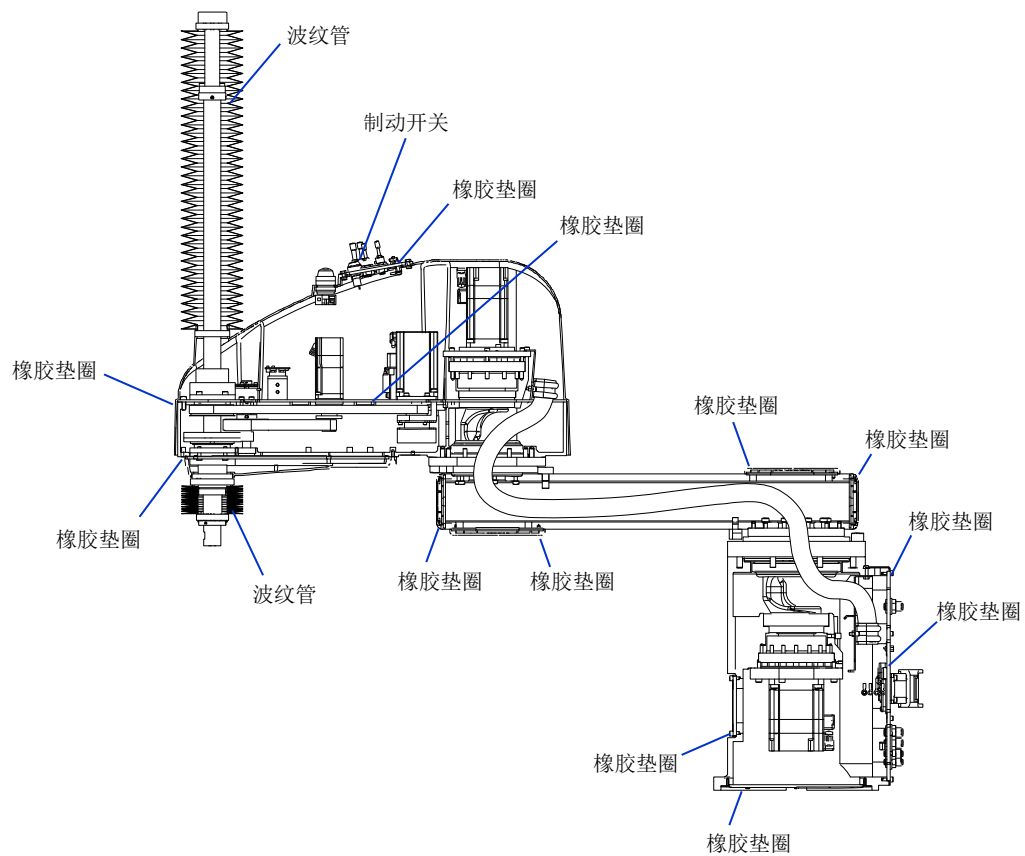
GX10-\*\*\*\*S: 标准环境规格



GX10-\*\*\*\*C: 洁净环境 & ESD(防静电)规格

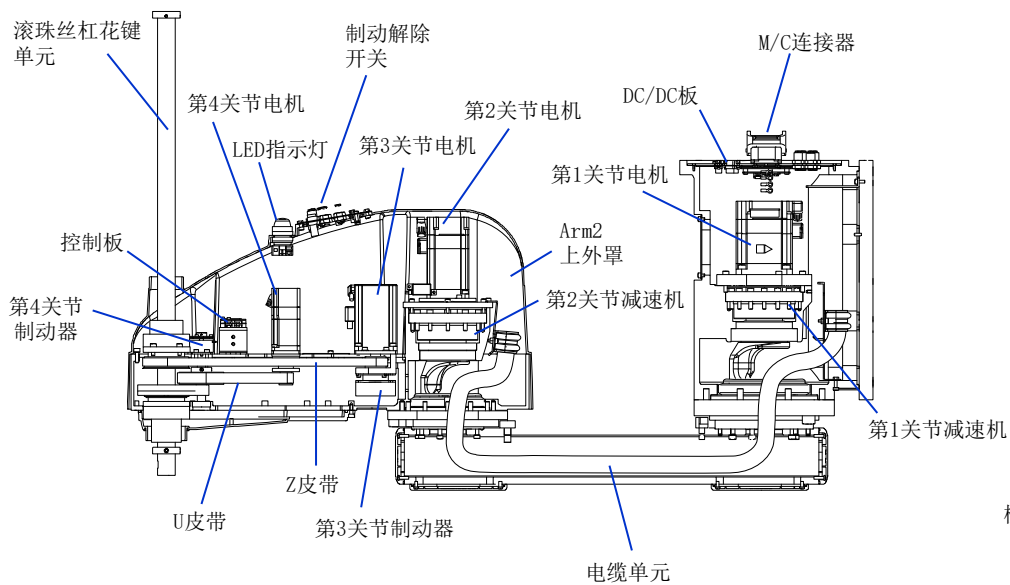


GX10-\*\*\*P: 防护型规格

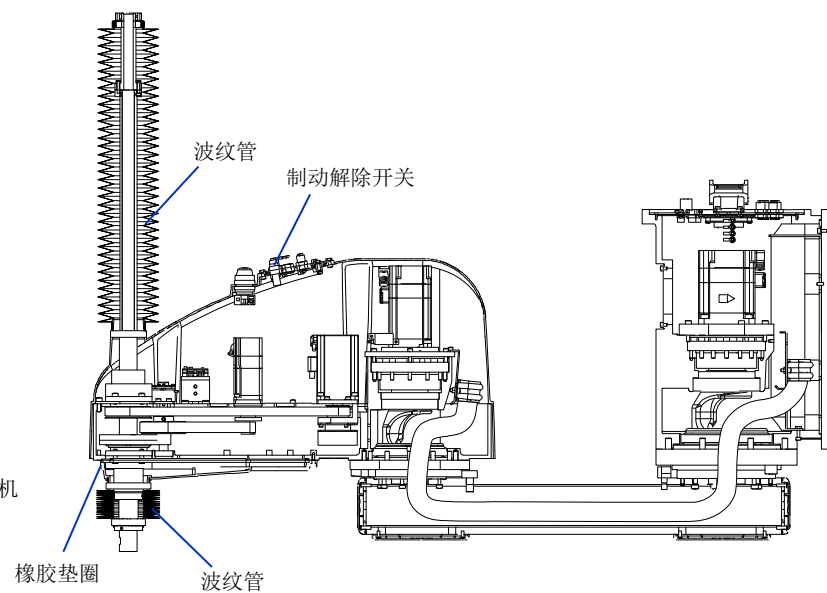


## 1.3.2 墙面安装

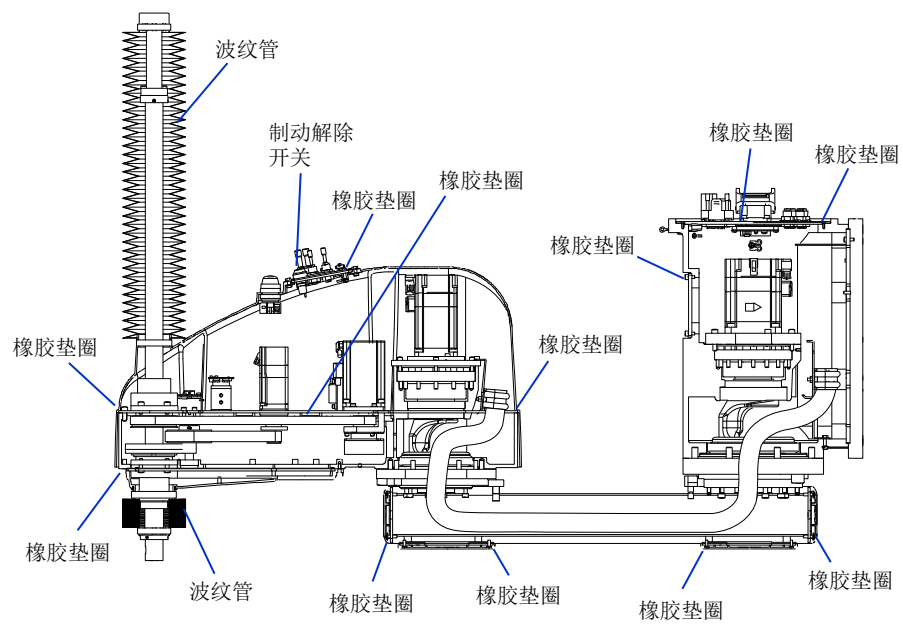
GX10-\*\*\*SW: 标准环境规格



GX10-\*\*\*CW: 洁净环境 &amp; ESD(防静电)规格

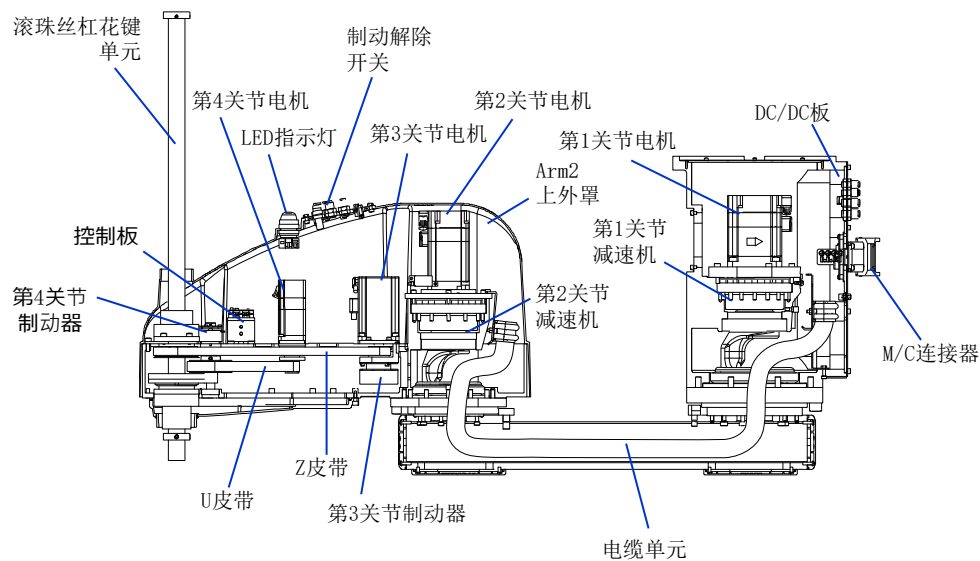


GX10-\*\*\*PW: 防护型规格

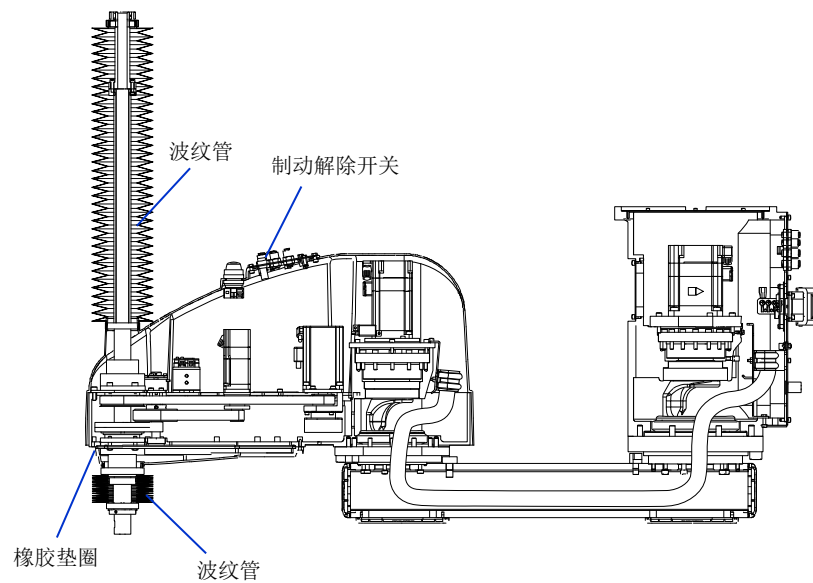


## 1.3.3 吊顶安装

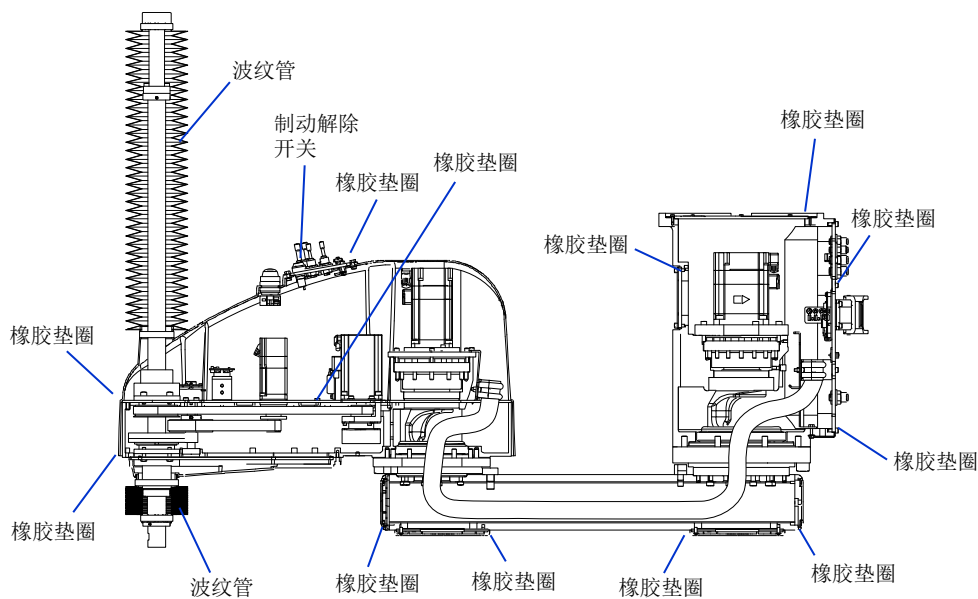
GX10-\*\*\*SR: 标准环境规格



GX10-\*\*\*CR: 洁净环境 &amp; ESD(防静电)规格



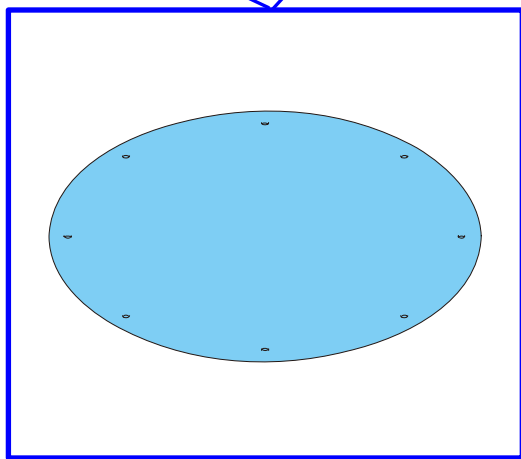
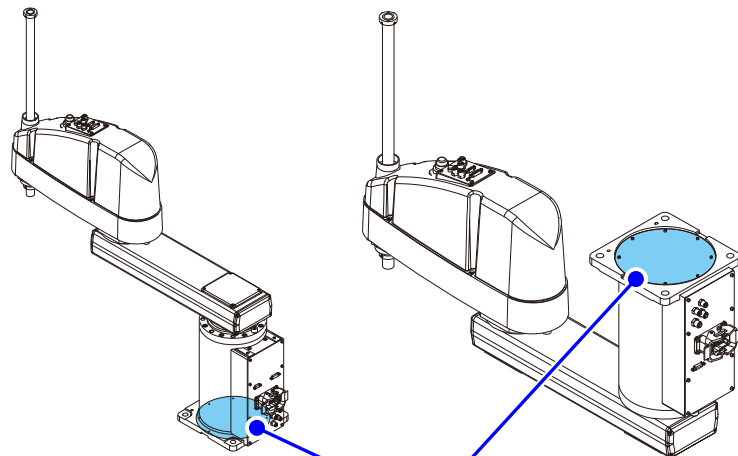
GX10-\*\*\*PR: 防护型规格



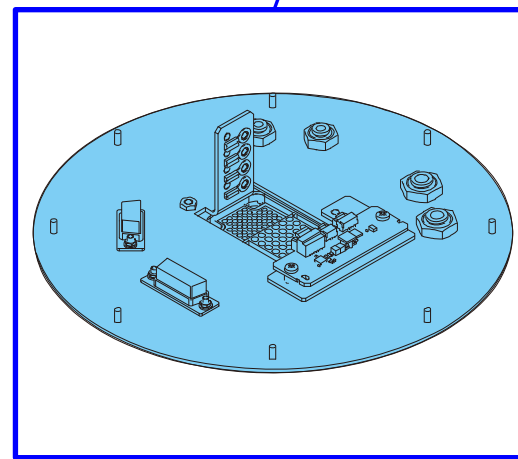
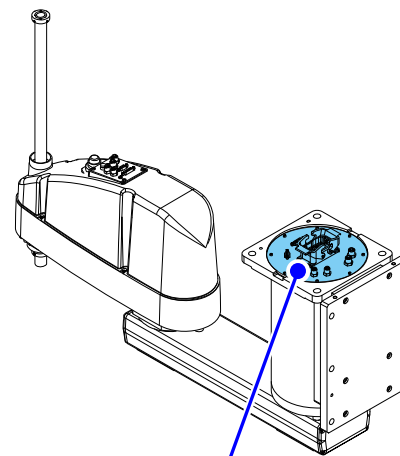
## 1.4 与台面安装的区别

### 1.4.1 底座底部外罩/底部连接器装置

台面安装: GX10-\*\*\*\*S  
吊顶安装: GX10-\*\*\*\*SR

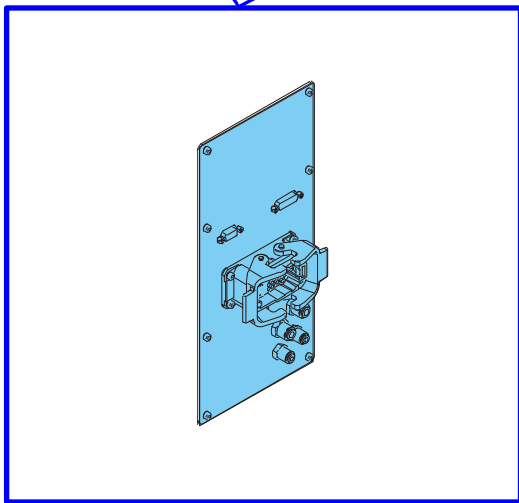
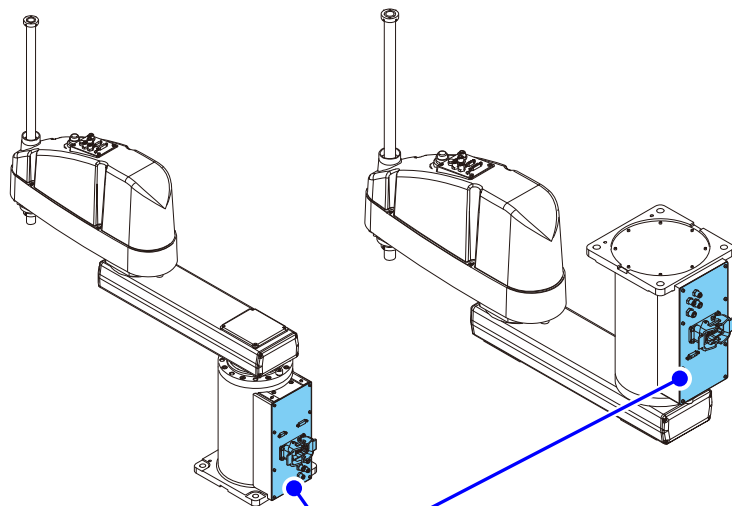


墙面安装: GX10-\*\*\*\*SW

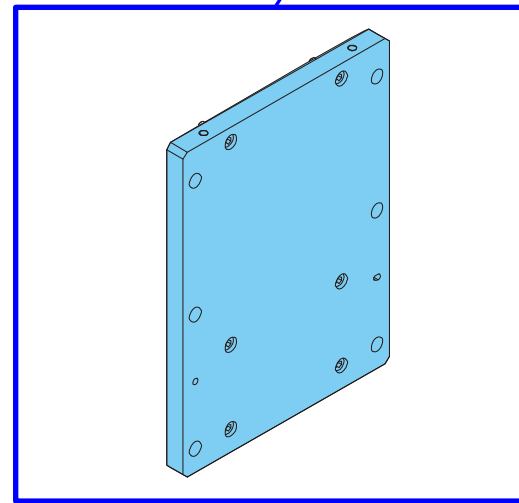
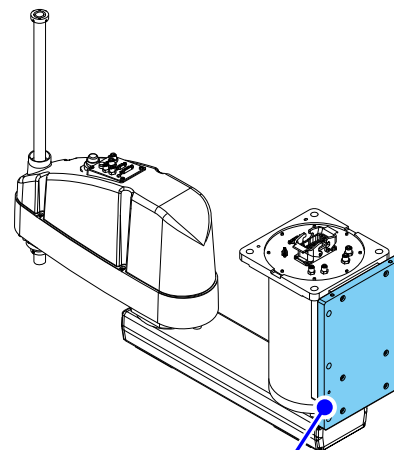


### 1.4.2 连接器板/墙面安装板

台面安装: GX10-\*\*\*S  
 吊顶安装: GX10-\*\*\*SR

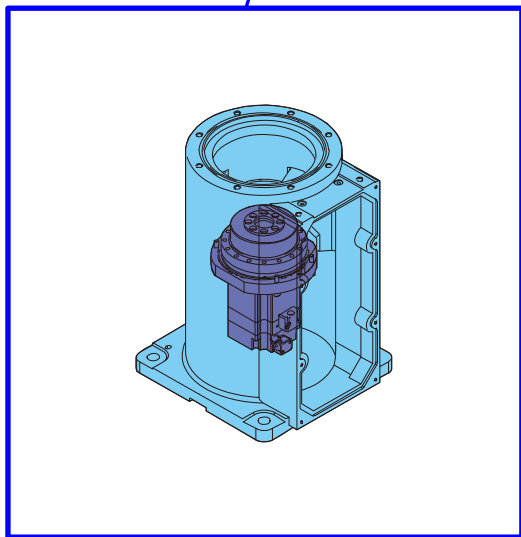
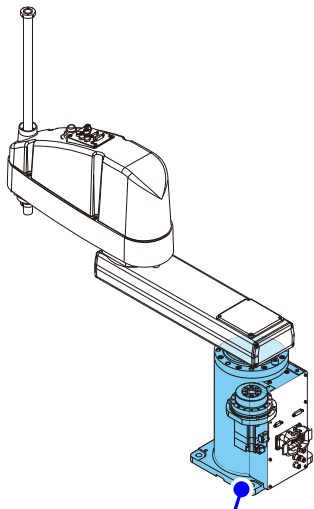


墙面安装: GX10-\*\*\*SW

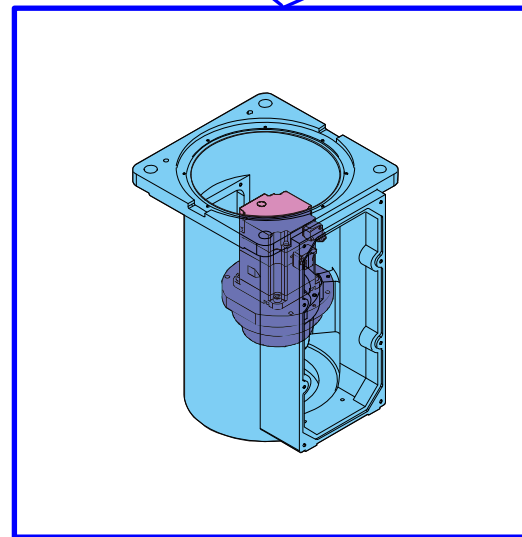
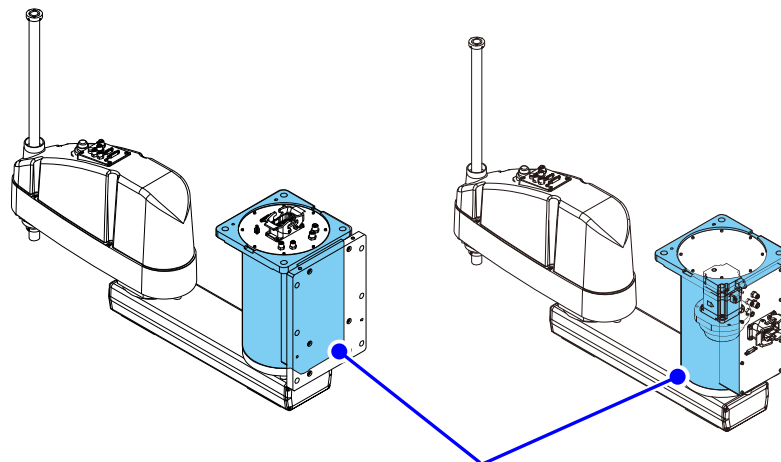


### 1.4.3 底座装置

台面安装: GX10-\*\*\*S

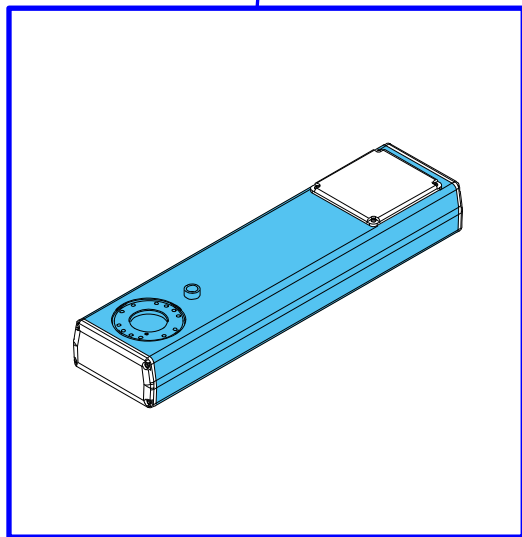
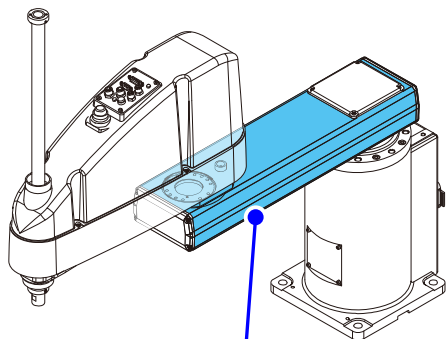


墙面安装: GX10-\*\*\*SW  
吊顶安装: GX10-\*\*\*SR



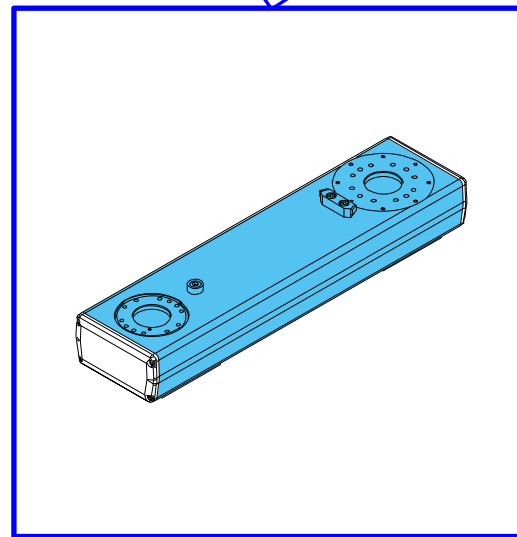
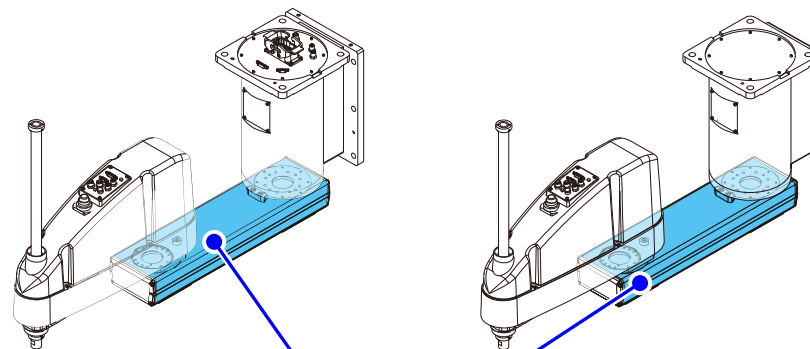
### 1.4.4 第1机械臂装置

台面安装: GX10-\*\*\*\*S



墙面安装: GX10-\*\*\*\*SW

吊顶安装: GX10-\*\*\*\*SR



# 2章

## 维护

## 2.1 概述

### 2.1.1 维护注意事项

- 按照本手册中的步骤进行拆卸和装配。
- 部分部件采用序列号管理。安装部件前，请确保各部件的序列号一致。使用不同序列号的部件可能会导致振动、异常噪音或其他可能影响机器人精度的问题。
- 释放闩锁，拆卸连接器。连接连接器时，应确保闩锁处于关闭状态。
- 请勿用力拉动连接器或电缆。否则可能会造成损坏。
- 固定外罩和板时，注意不要夹紧电缆。
- 剪断扎带时，注意不要损坏电缆。
- 包裹硅胶膜或使用扎带绑定可以防止机器人移动时拉扯或擦伤电缆，也可以防止连接器之间相互摩擦。按照本手册中的说明，使用硅胶膜或扎带固定电缆。
- 确保未用力将扎带绑得过紧。
- 紧固螺栓或螺丝时，请使用正确的紧固力矩。有关详细信息，请参阅[1.2.6 紧固螺栓/螺丝](#)。
- 沿圆周方向交叉紧固螺栓。有关详细信息，请参阅[1.2.6 紧固螺栓/螺丝](#)。
- 在拆卸或更换与皮带有关的部件时，一定要调整好同步皮带的张力。有关详细信息，请参阅[3.2 同步皮带张力的调整](#)。
- 涂抹润滑脂之前，擦去之前的润滑脂和防锈油。如果之前的润滑脂有任何残留，可能会导致润滑劣化，防锈油硬化，从而影响机器人的精度。
- 将规定量的润滑脂涂在手册中规定的部件上。
- 涂抹润滑脂时，注意避免润滑脂粘附在周围的部件上。周围润滑脂的油分离可能导致漏油。因此，一定要擦掉任何粘附的润滑脂。

## 2.1.2 查看维护页面

每个页面的配置如下所示。

工作步骤如下所示。

### 查看步骤

**第4步** ← 工作顺序  
**第2机械臂** ← 目标部件名称  
 S02: 16-M3x20 ← 螺丝类型

### 螺丝类型介绍

S01表示螺丝类型。有关类型、尺寸、扭矩值等的详细信息，请参阅1.2.6 紧固螺栓/螺丝。

### 颜色分类/步骤符号

如果工作步骤有多页描述，则按如下进行颜色分类：


**第4步** 所浏览的页面上描述了工作步骤。  
**第2机械臂**

**第3步** 所浏览的页面上未描述工作步骤。  
**0型环** (在本例中，0型环任务是所浏览页面的前一页描述的。)

如果描述了工作的细节和工作的注意事项，则步骤和描述项通过一条线相连。

**第4步**   
**第2机械臂**

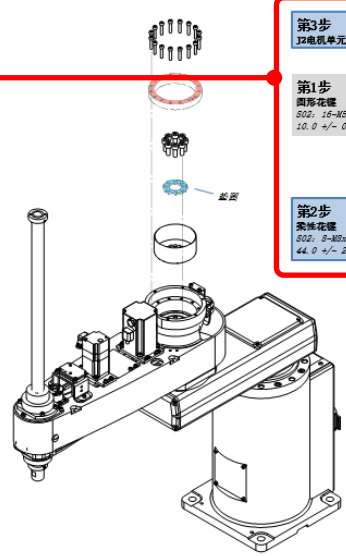
如果将以下图标添加到步骤中，则工作步骤将在另一页中描述。点击图标将打开相应的页面。


**第5步**   
**第2关节电机单元**

同时按[Alt]和[←]键可以返回原页面。

\*操作方法可能因查看器而异。有关详细信息，请参阅查看器的帮助。

### 2.3.6 J2减速机的安装



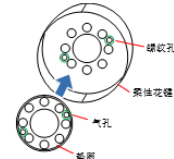
**第3步** 

**第1步** 圆形花键  
S02: 16-M3x20  
10.0 +/- 0.5 N·m

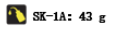
**第2步** 柔性花键  
S02: 8-M3x20  
44.0 +/- 2.2 N·m

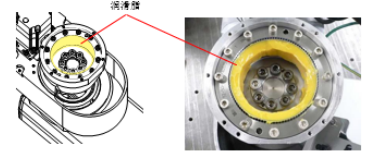
3. 放置垫圈，使垫圈的气孔位置与柔性花键的螺纹孔对齐。将柔性花键和垫圈固定到第2机械臂。

**注意**  
 安装垫圈，使其气孔与柔性花键的螺纹孔对齐。当气孔没有对齐时，左右移动第2机械臂使气孔对齐。  
 如果垫圈和柔性花键安装不正确，可能导致减速机内部压力上升和漏油。



4. 在柔性花键内则涂抹润滑脂。

 SK-1A: 43 g



**注意**  
 装配电机单元后，执行第2关节的原点调整。  
[3.1 原点调整](#)

### 注意

表示可能对人员造成伤害和机械手无法执行功能的相关风险信息。

### 要点

表示以有效方式进行工作的方法。

### 附注

表示与工作步骤无关的信息。

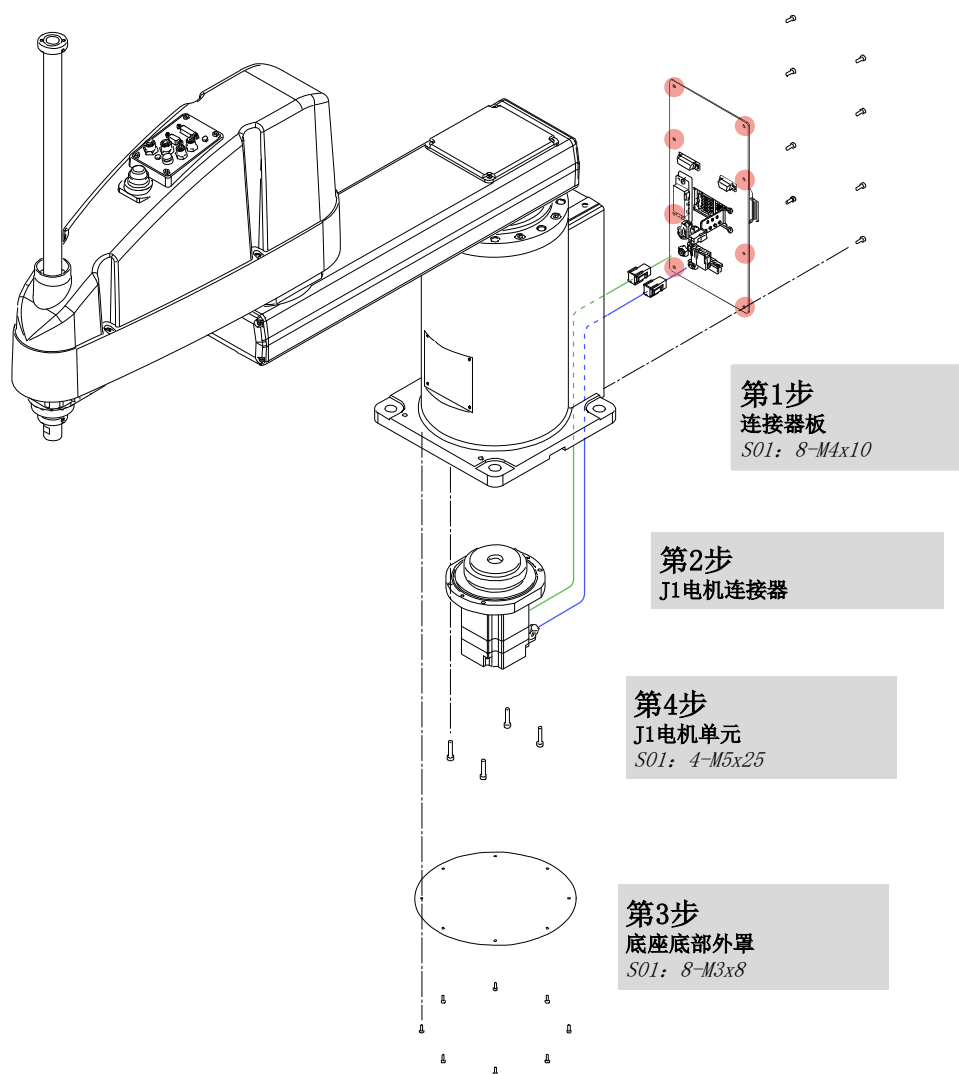
要拆卸/安装部件的配置如图所示。

介绍了工作的细节、工作注意事项、要点等。

点击带下划线的蓝色字符将打开相应的页面。同时按[Alt]和[←]键可以返回原页面。  
 \*操作方法可能因查看器而异。有关详细信息，请参阅查看器的帮助。

## 2.2 第1关节

### 2.2.1 J1电机单元的拆卸



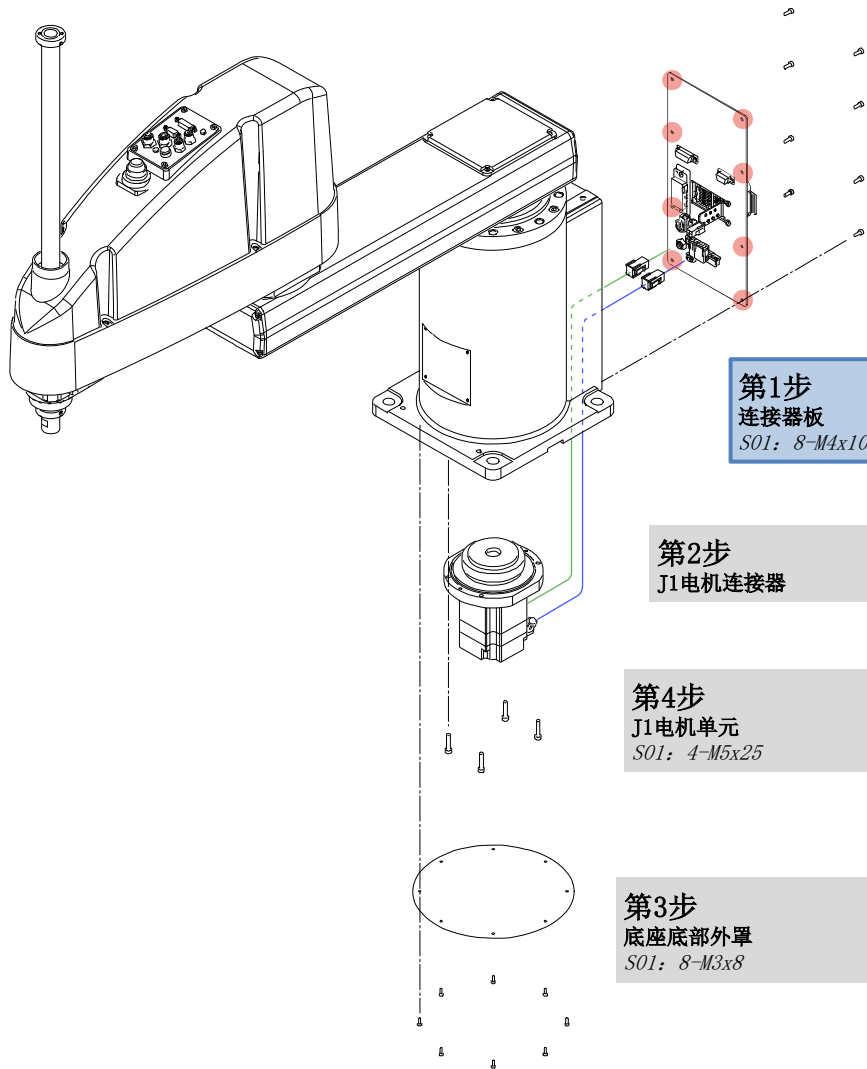
#### 准备工作

将机械手从台面、天花板、墙面或用于固定它的其他表面上拆卸，然后将机械手侧放。

#### 注意

至少由两个人抬起并转动机械手。第1机械臂和第2机械臂必须得到支撑，以防止掉落或意外移动，从而造成损坏或人员受伤。

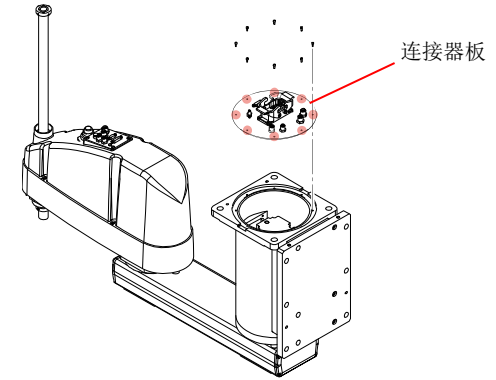
## 2.2.1 J1电机单元的拆卸



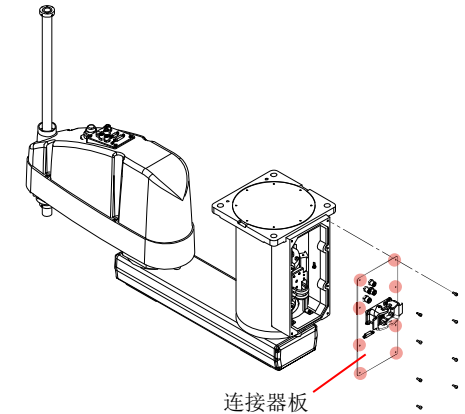
## 墙面安装型/吊顶安装型的拆卸

从台面拆下机械手，将其侧放，然后拆下连接器板。

## 墙面安装型

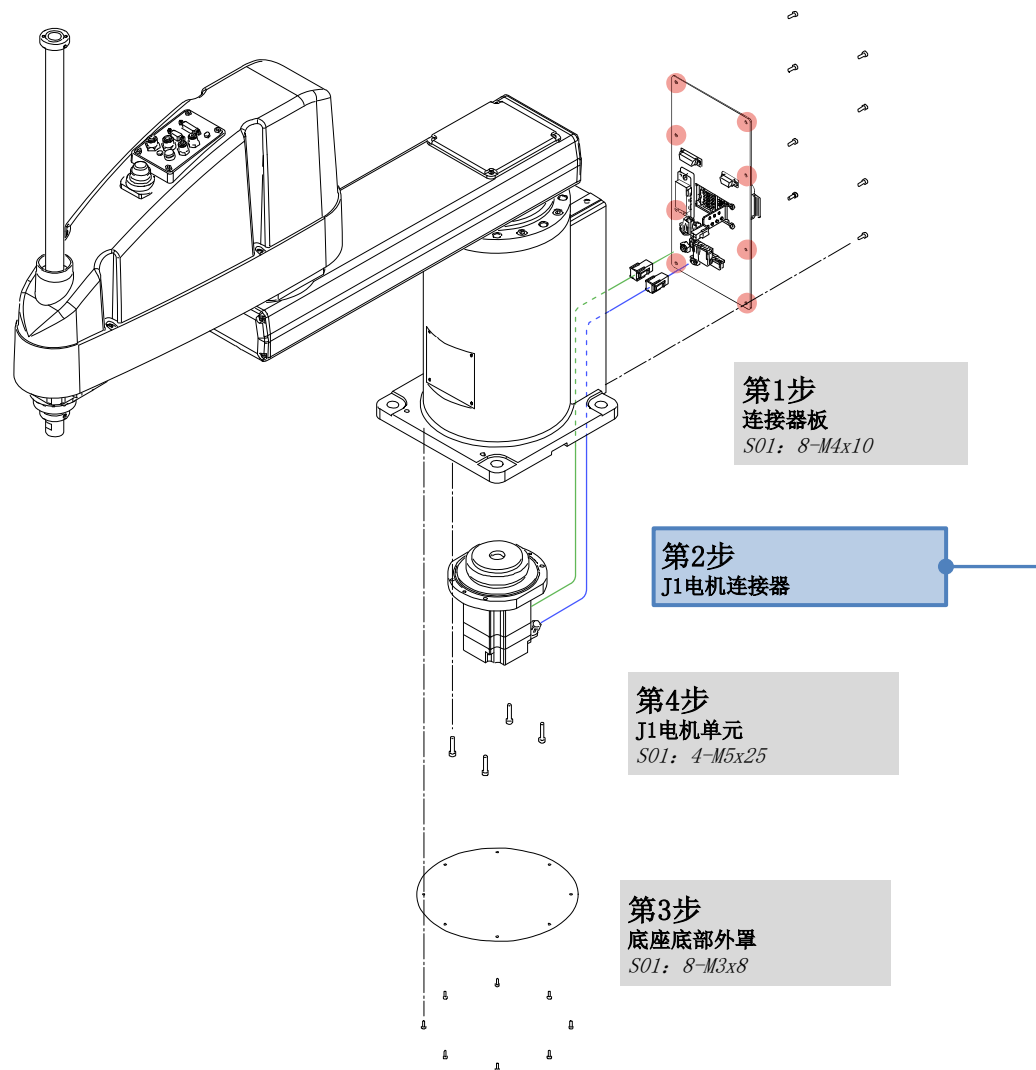


## 吊顶安装型

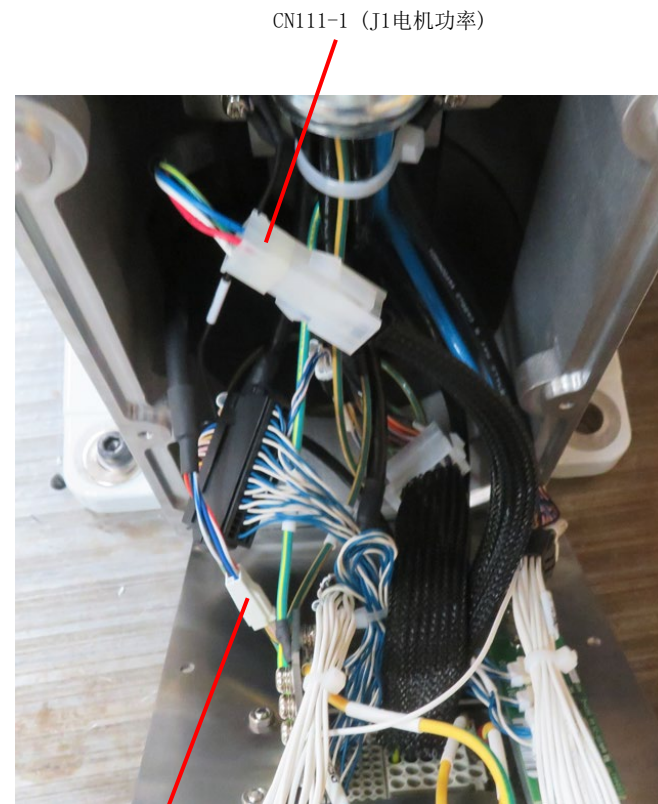
**注意**

至少由两个人抬起并转动机械手。第1机械臂和第2机械臂必须得到支撑，以防止掉落或意外移动，从而造成损坏或人员受伤。

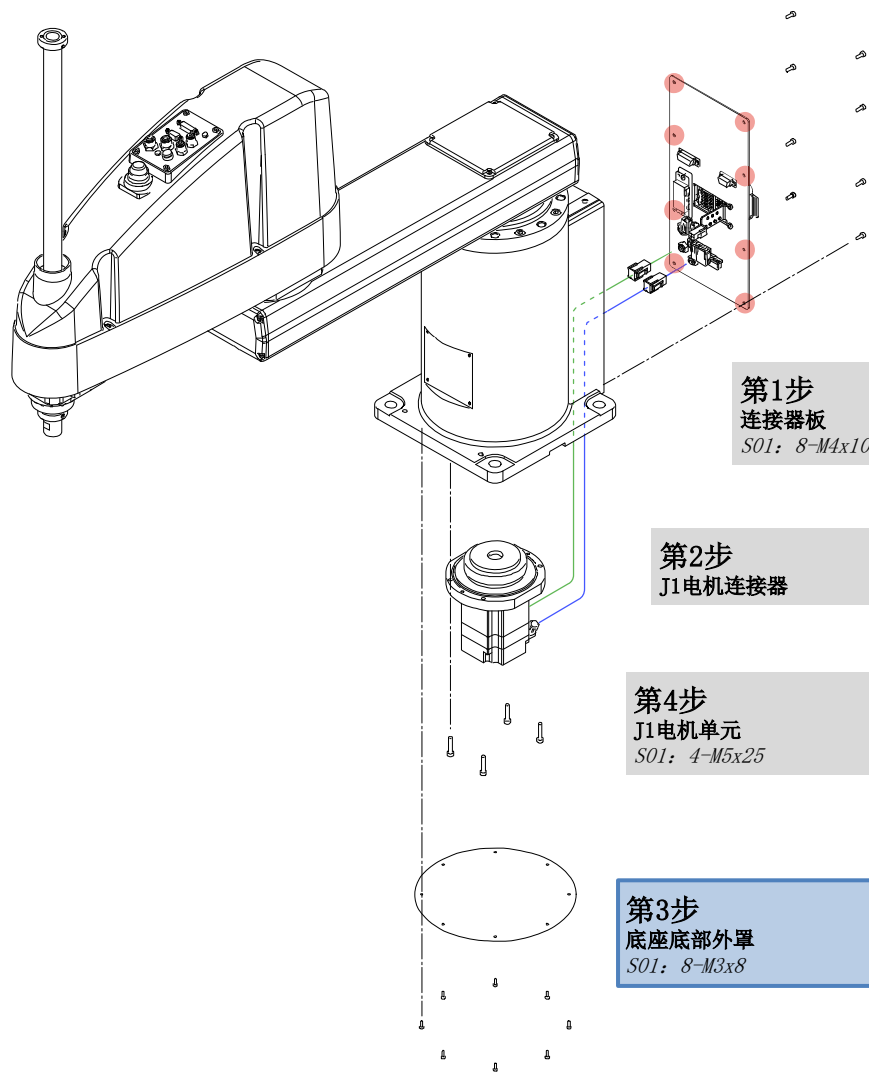
## 2.2.1 J1电机单元的拆卸



断开电机连接器的连接



## 2.2.1 J1电机单元的拆卸

**台面安装型/吊顶安装型**

如果由于安装原因外罩无法取下，请将机械手从台面上拆下，侧放。

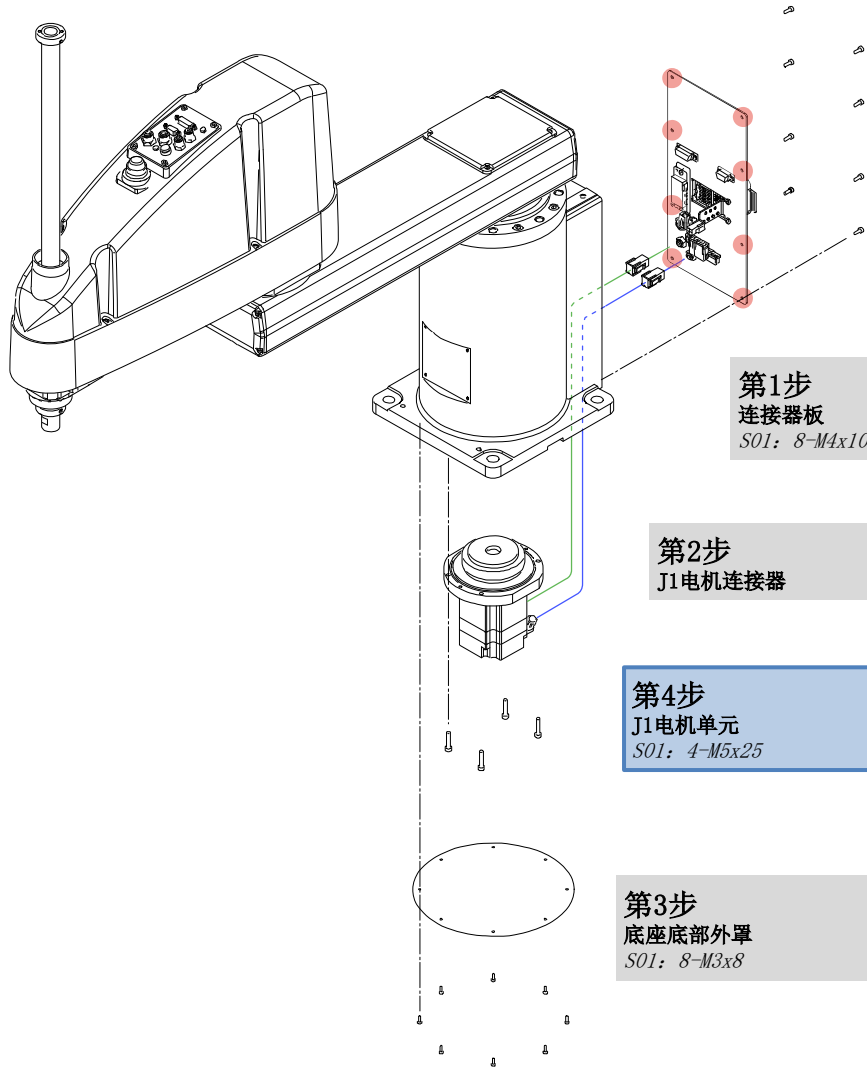
**注意**

至少由两个人抬起并转动机械手。第1机械臂和第2机械臂必须得到支撑，以防止掉落或意外移动，从而造成损坏或人员受伤。如果未支撑住机械手，就将机械手安装到台面所用的螺栓拆下，机械手可能会由于机械臂自身的重量从机械臂一侧坠落。

**墙面安装型的拆卸**

墙面安装型不使用底座底部外罩。因此，请继续进行“第4步 J1电机单元”。

## 2.2.1 J1电机单元的拆卸

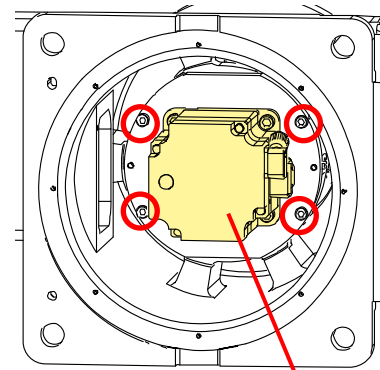


### J1电机单元的拆卸

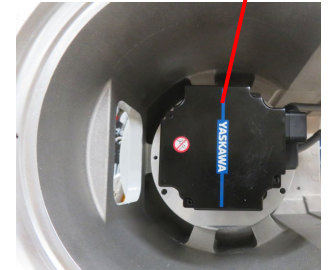
拆下用于固定J1电机单元的螺栓，然后拆卸J1电机单元。

#### 要点

- 拆卸J1电机单元时，将其直接从减速机中拔出。
- 电机难以拆下时，轻轻来回移动第1机械臂，同时拔出电机。



J1电机单元

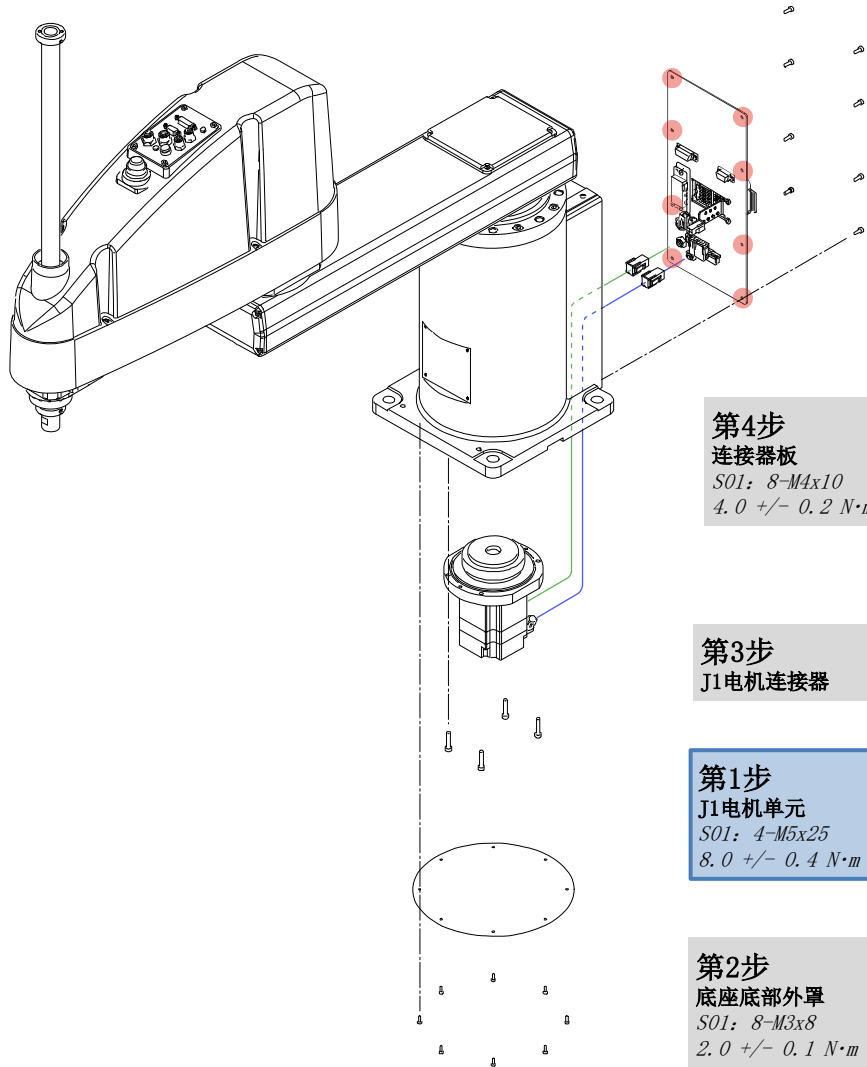


J1电机单元

#### 注意

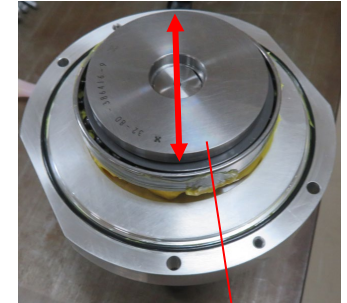
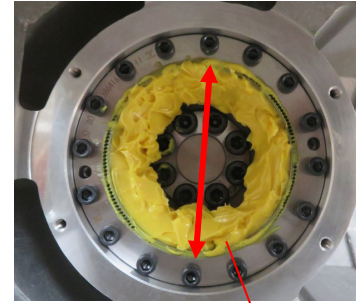
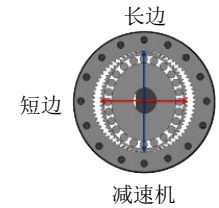
- 润滑脂可能从波形发生器上掉下来。注意不要粘着在周围的部件或外围设备上。
- 电机板上的O形圈可能会随电机单元一起脱落。小心不要损坏或丢失O形圈。


## 2.2.2 J1电机单元的安装



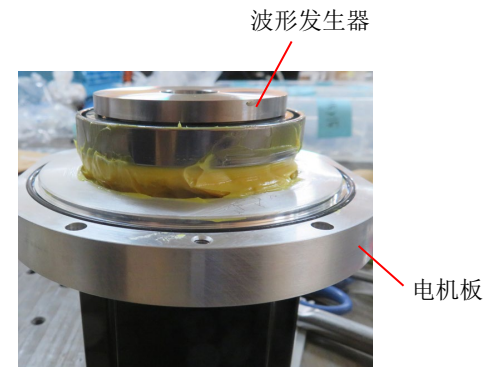
## 要点

在涂抹润滑脂之前，检查波形发生器 and 柔性花键的长边。

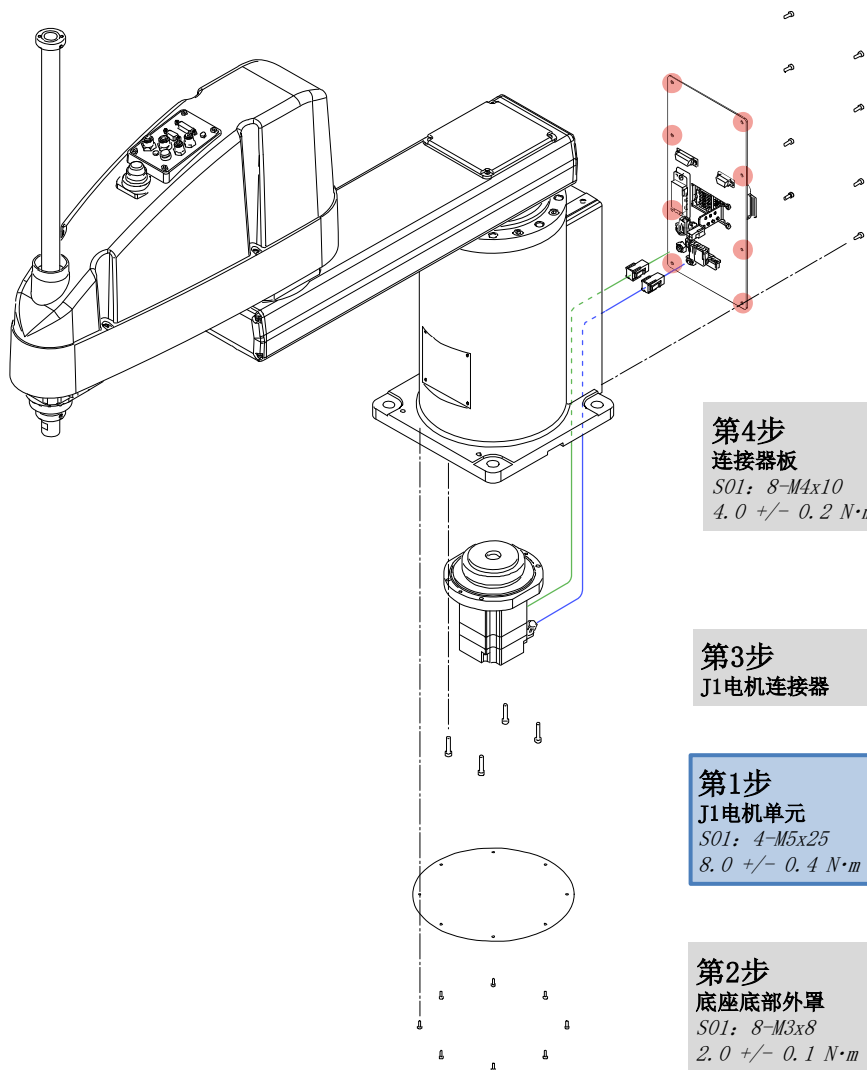


 SK-1A 28 g

如图所示，在波形发生器和电机板之间涂上润滑脂。



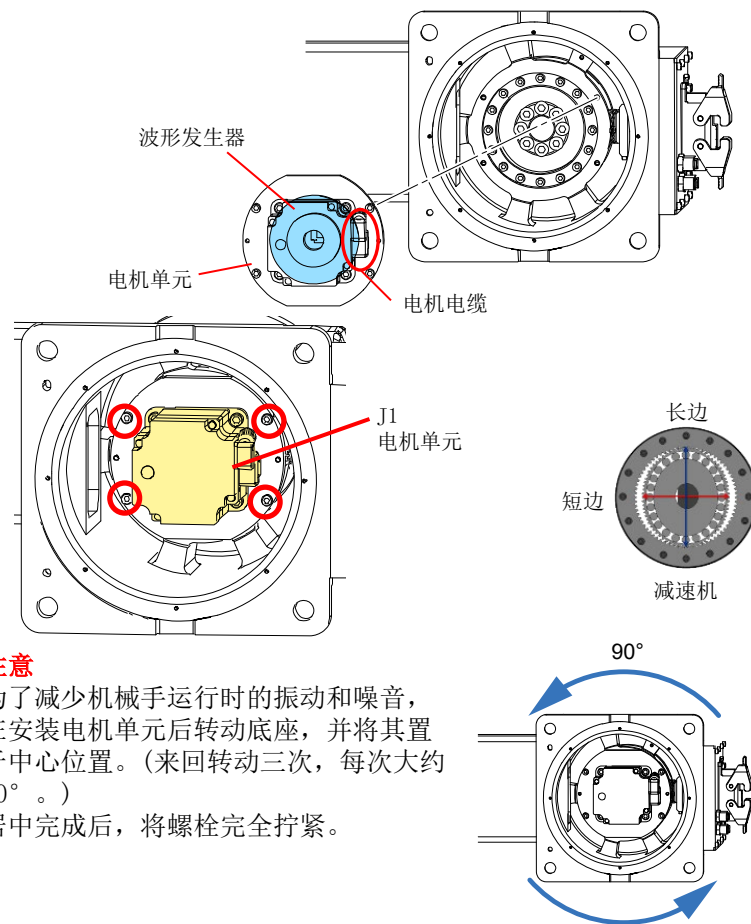
## 2.2.2 J1电机单元的安装

**注意****第1关节电机单元的方向**

- 如下图所示，将电机单元安装到底座中，使其电机电缆面向连接器板的前方。
- 暂时拧紧电机板固定螺栓。

**要点**

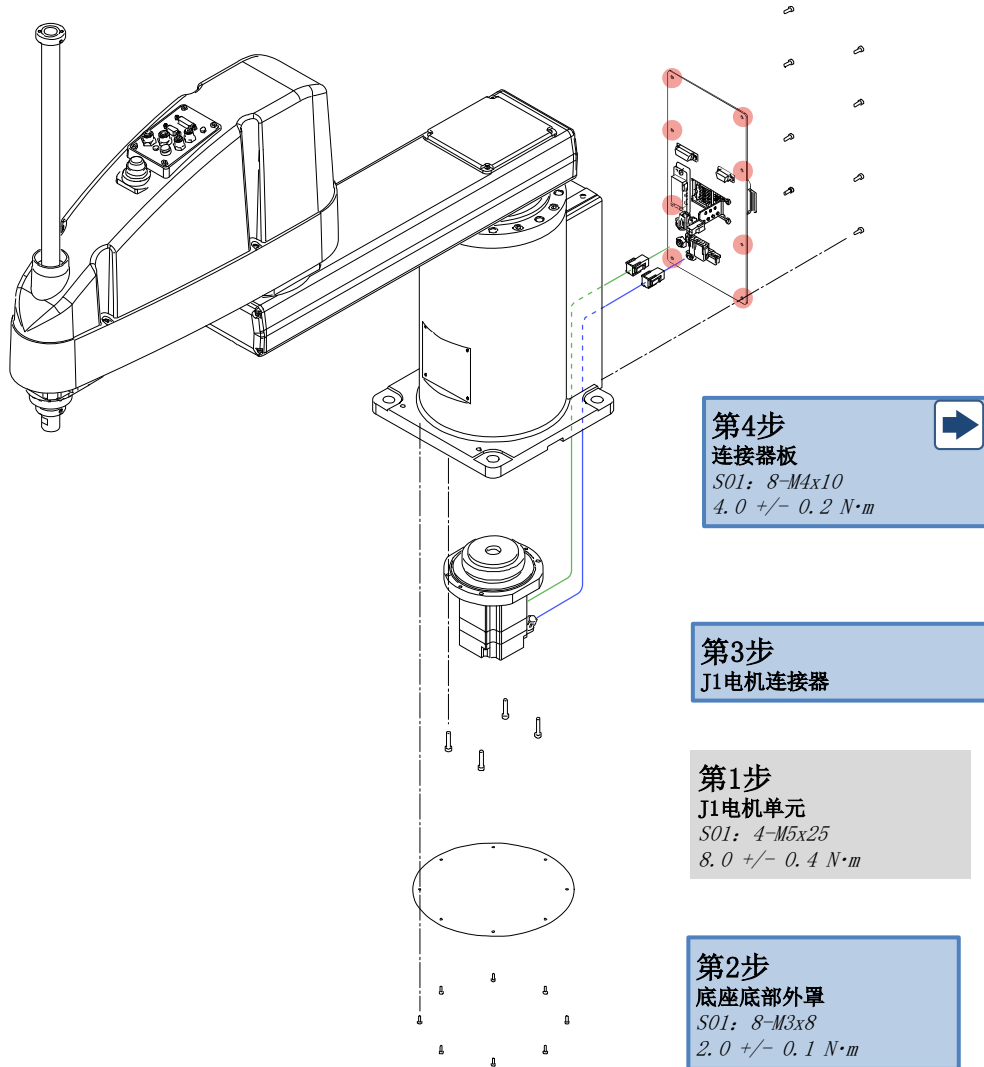
轻轻地来回移动第1机械臂，同时将电机单元推入减速机。

**注意**

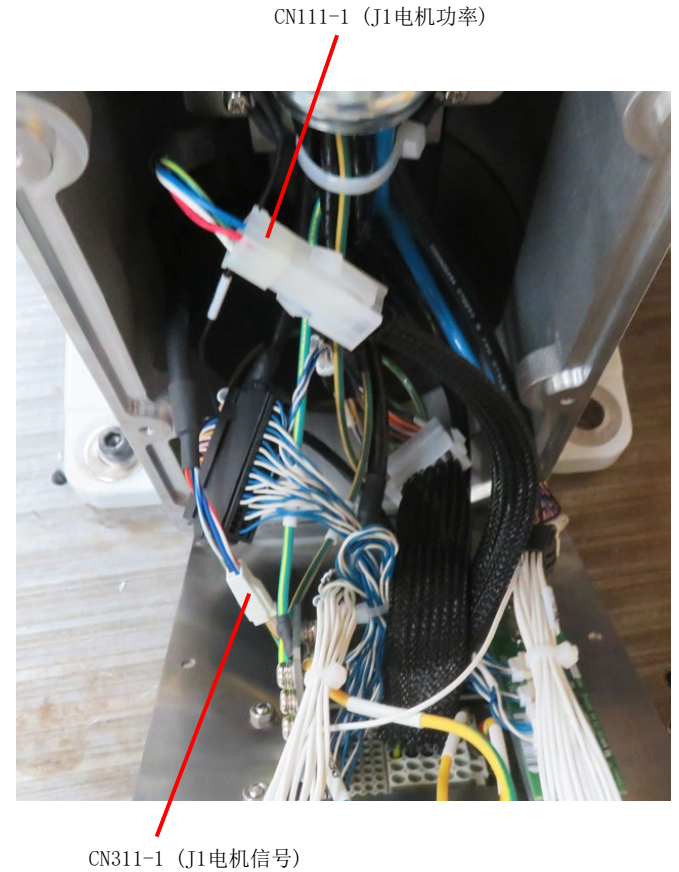
为了减少机械手运行时的振动和噪音，在安装电机单元后转动底座，并将其置于中心位置。（来回转动三次，每次大约90°。）

居中完成后，将螺栓完全拧紧。

## 2.2.2 J1电机单元的安装



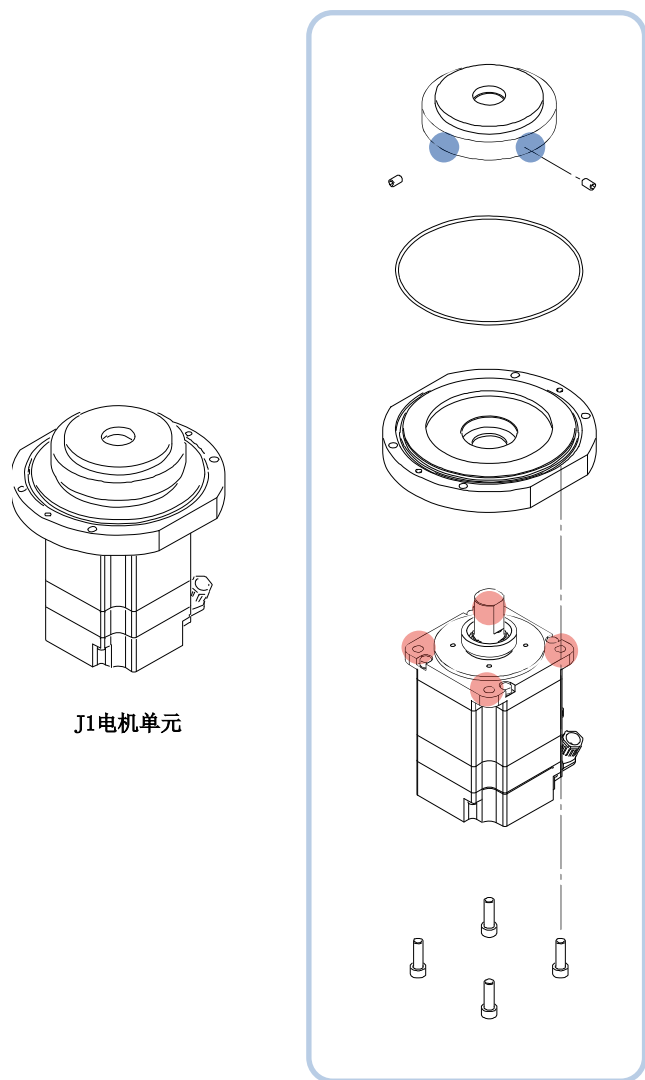
## 电机单元连接器的连接

**注意**

装配电机单元后, 执行第1关节的原点调整。

[3.1 原点调整](#)

## 2.2.3 J1电机单元的拆解



J1电机单元

**第2步**  
波形发生器  
S05: 2-M5x8

**第1步**  
O型环

**第3步**  
电机板  
S01: 4-M6x20

**要点**

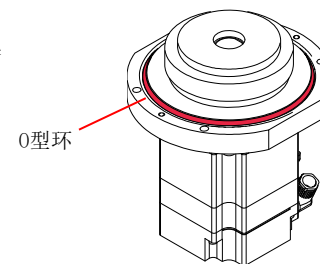
先擦除之前的润滑脂，然后再从电机单元上拆卸波形发生器。



波形发生器

**要点**

使用小型平头螺丝刀小心抬起O型环，即可轻松将其拆下。



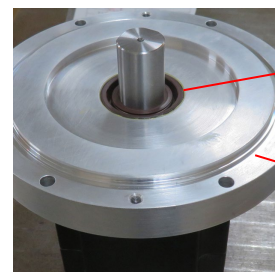
O型环

**注意**

拆卸时注意不要损坏O型环。

**注意**

电机板上附有一个油封。拆卸电机板时，注意不要损坏油封。



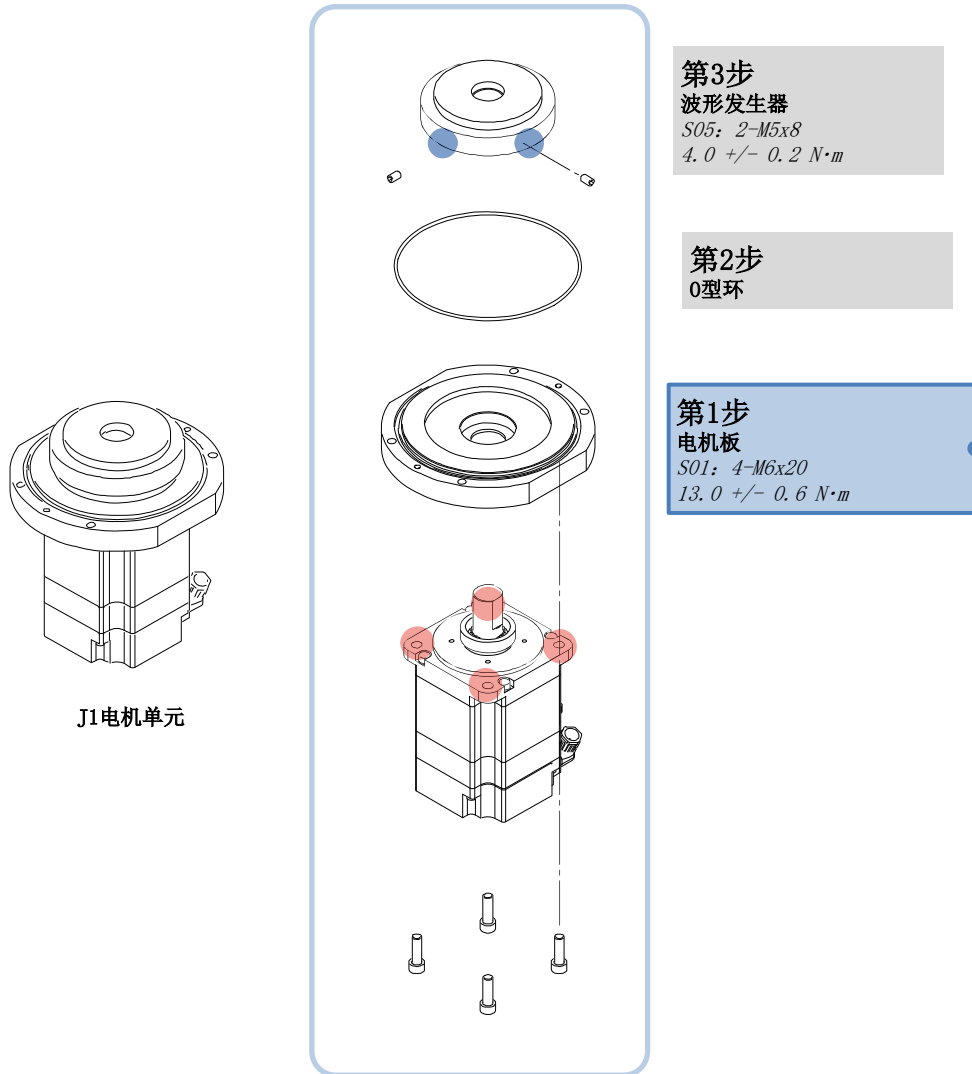
油封

电机板

**墙面安装型/吊顶安装型的注意事项**

墙面安装型/吊顶安装型没有油封，因为J1电机单元连接在相反的方向，润滑脂不可能进入电机内部。

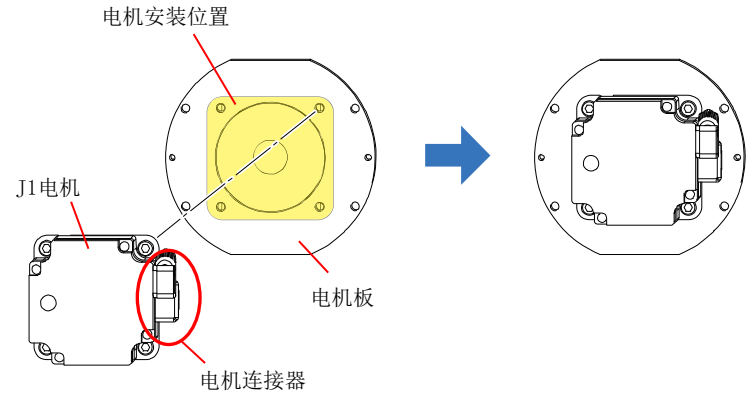
## 2.2.4 J1电机单元的装配



将J1电机与电机板按图中方向固定。

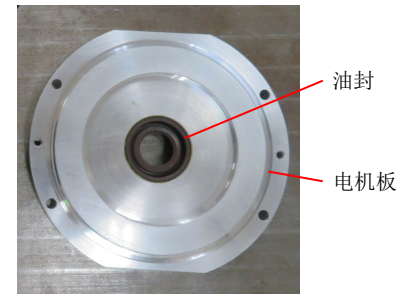
**注意**

方向不正确将导致电机单元电缆不能正确连接。

**注意**

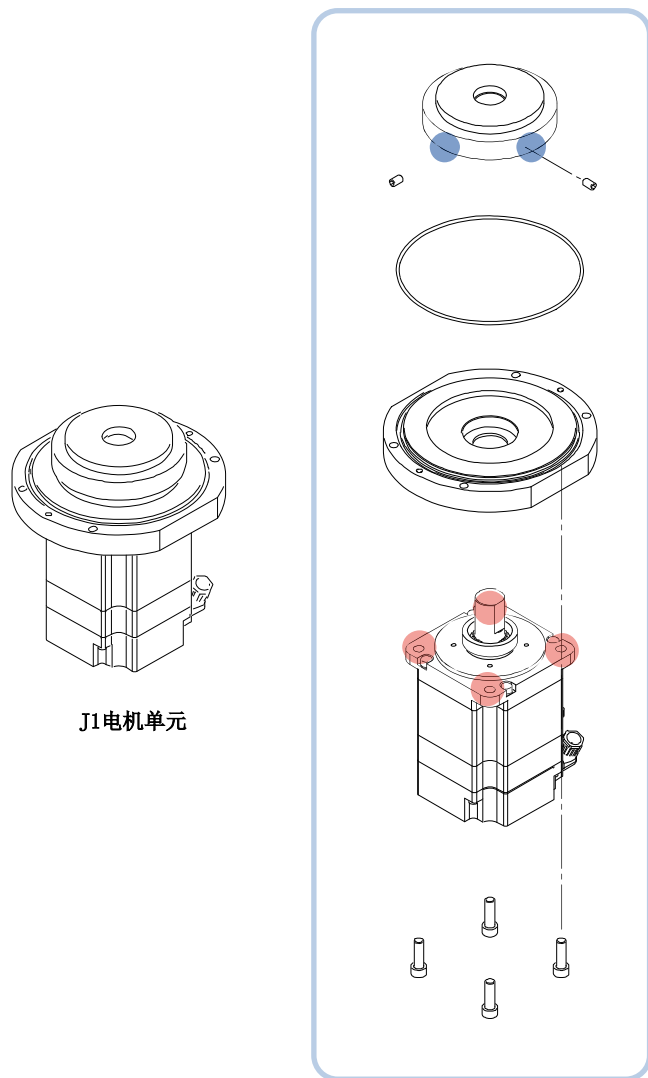
确保油封没有划痕等损坏。

如果油封损坏，可能会发生漏油。如果有损坏，请更换新油封。

**墙面安装型/吊顶安装型的注意事项**

墙面安装型/吊顶安装型没有油封，因为J1电机单元连接在相反的方向，润滑脂不可能进入电机内部。

## 2.2.4 J1电机单元的装配



J1电机单元

## 第3步

波形发生器

S05: 2-M5x8

4.0 +/- 0.2 N·m

## 第2步

O型环

## 第1步

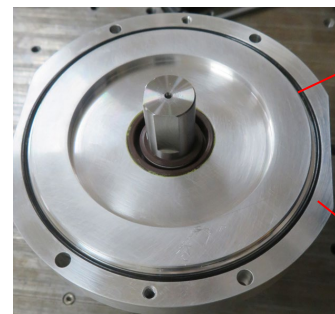
电机板

S01: 4-M6x20

13.0 +/- 0.6 N·m

## 注意

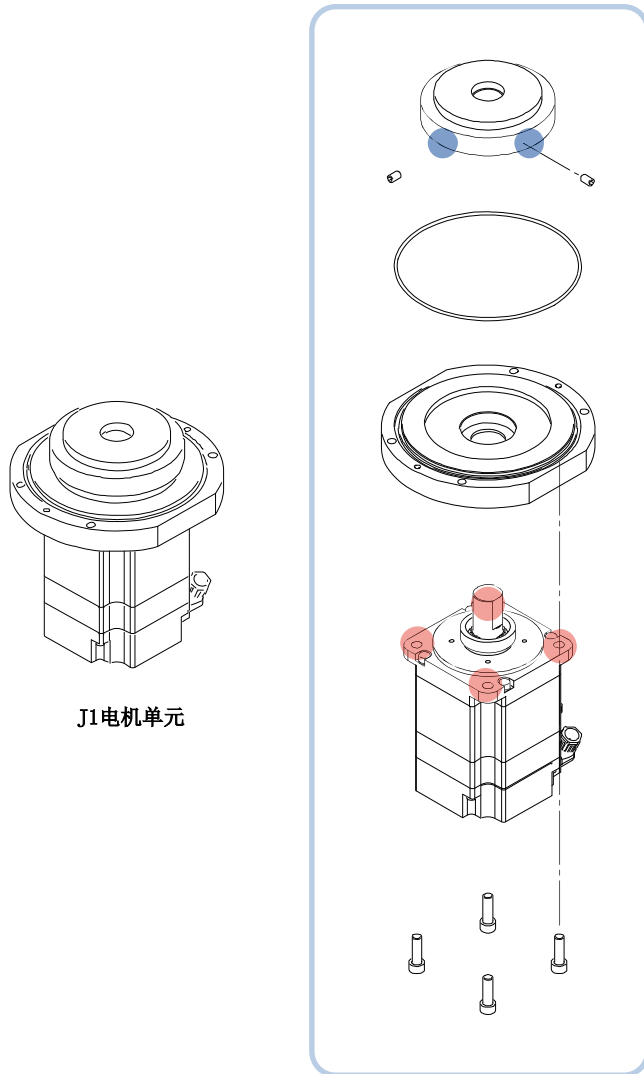
将O型环牢固地插入电机板的凹槽中。



O型环

电机板

## 2.2.4 J1电机单元的装配



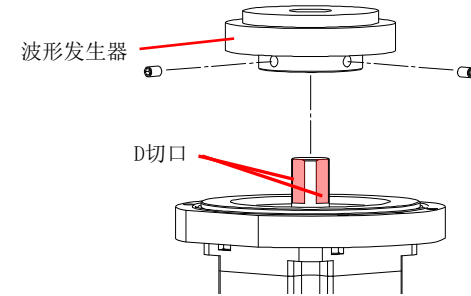
J1电机单元

第3步  
波形发生器S05: 2-M5x8  
4.0 +/- 0.2 N·m第2步  
O型环第1步  
电机板S01: 4-M6x20  
13.0 +/- 0.6 N·m

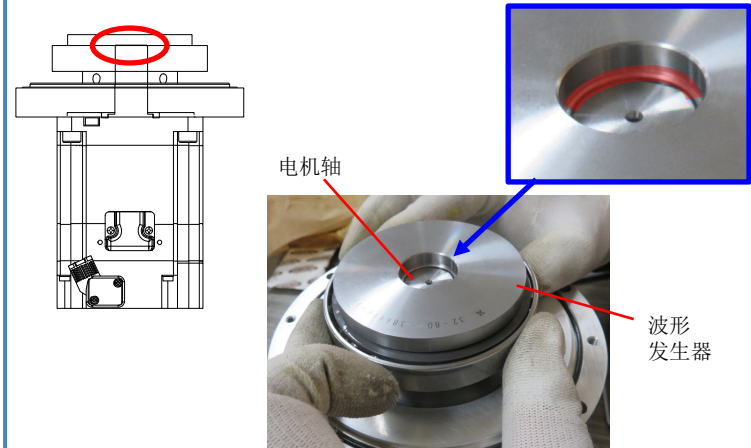
## 注意

按照图中所示的方向安装波形发生器。如果波形发生器的安装方向错误，则可能无法充分展示减速机的性能。

用螺丝固定波形发生器，使其与电机轴的D切口对齐。



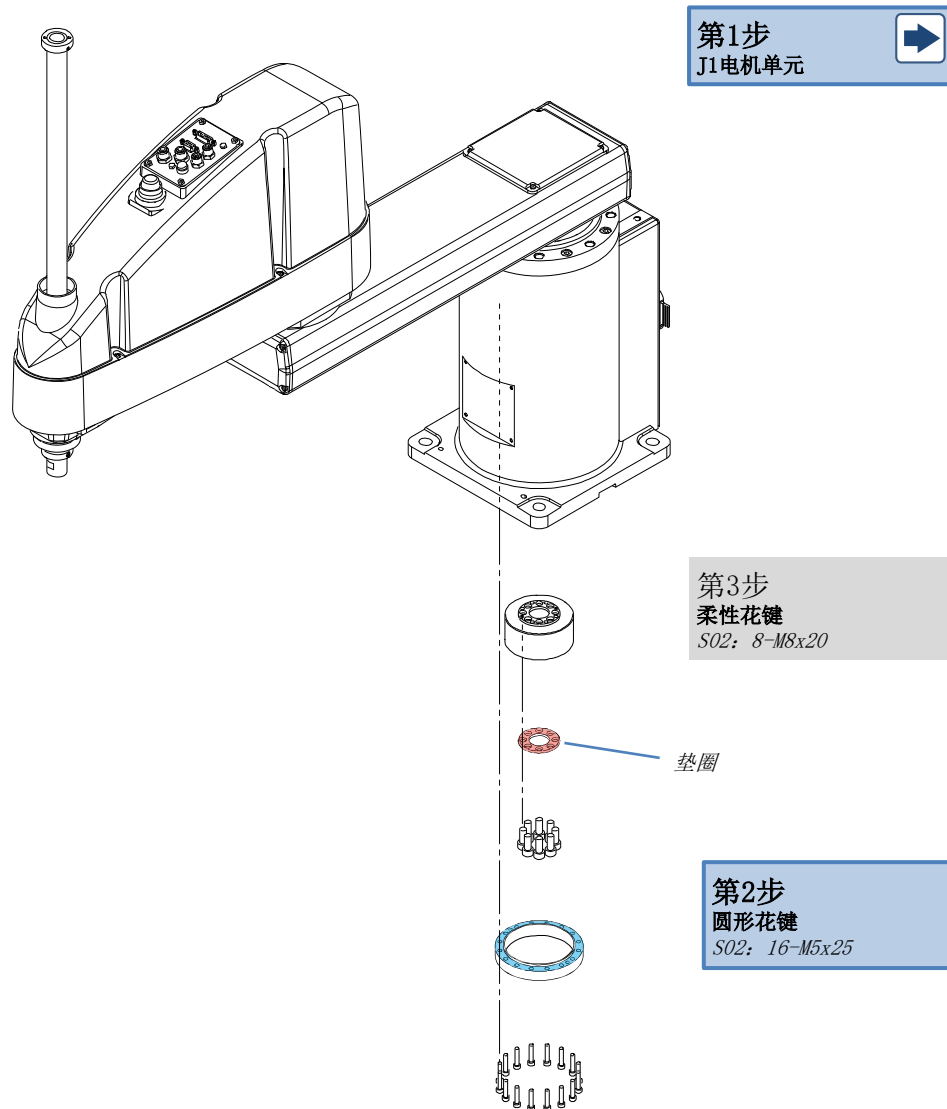
将波形发生器固定在电机轴端面与波形发生器红色标记部分水平的位置。



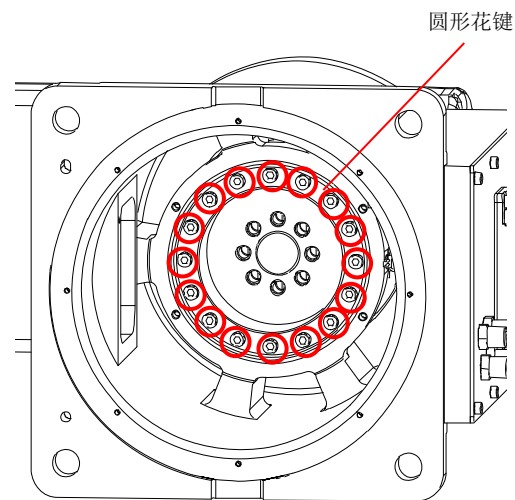
## 注意

如果波形发生器安装不正确，波形发生器和柔性花键的装配位置可能会偏离，导致无法充分展示减速机的性能。

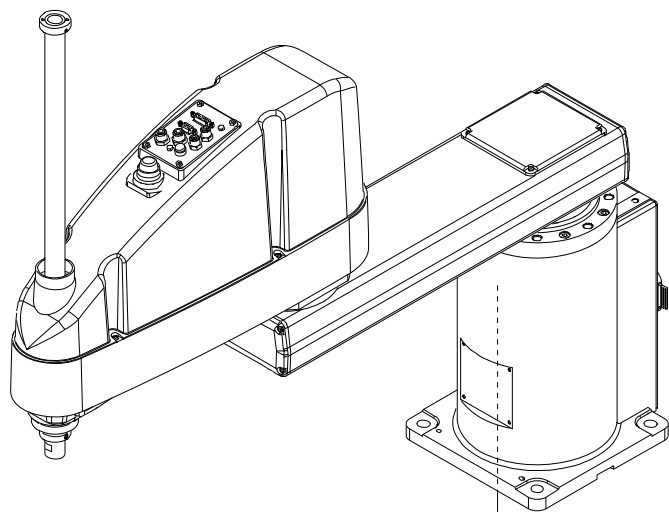
## 2.2.5 J1减速机的拆卸



拆下固定圆形花键的16个螺栓。



## 2.2.5 J1减速机的拆卸

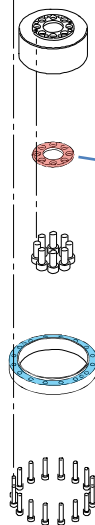


第1步  
J1电机单元

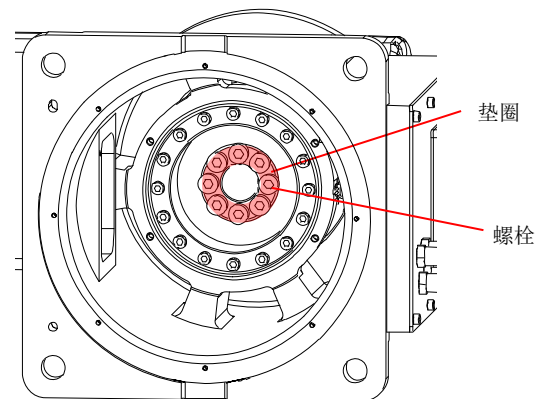
第3步  
柔性花键  
S02: 8-M8x20

垫圈

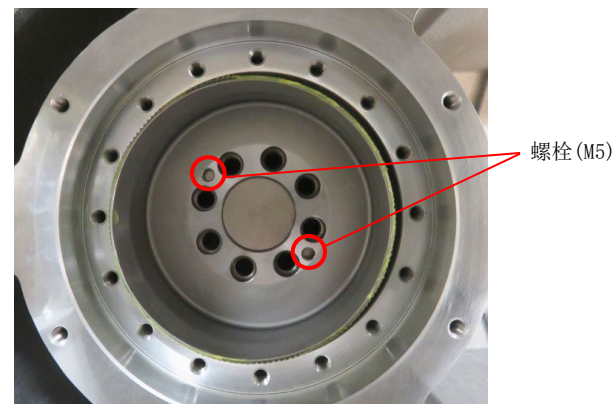
第2步  
圆形花键  
S02: 16-M5x25



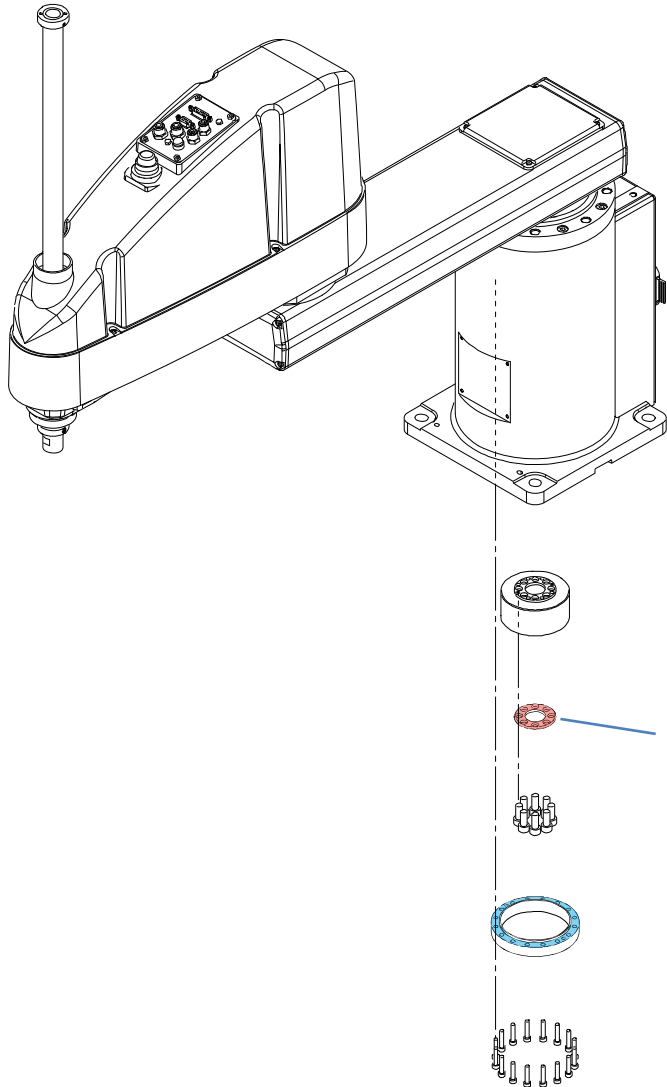
1. 拆卸固定柔性花键的8个螺栓和垫圈。



2. 在图中所示的位置上竖直放置M5强制丝攻，并同时拆卸柔性花键和圆形花键。



## 2.2.6 J1减速机的安装



第3步  
J1电机单元

第2步  
柔性花键  
S02: 8-M8x20  
44.0 +/- 2.2 N·m

垫圈

第1步  
圆形花键  
S02: 16-M5x25  
10.0 +/- 0.5 N·m


### 注意

在进行维护之前，请确保减速机序列号一致(波形发生器、圆形花键/柔性花键)。使用不同序列号的部件可能会导致振动、异常噪音或其他可能影响机器人精度的问题。

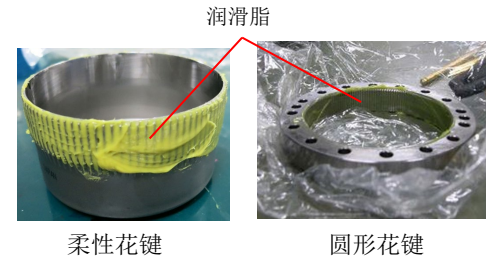
### 要点

先擦除之前的润滑脂或防锈油后再进行操作。

### 要点

 SK-1A: 少量(参照下图)

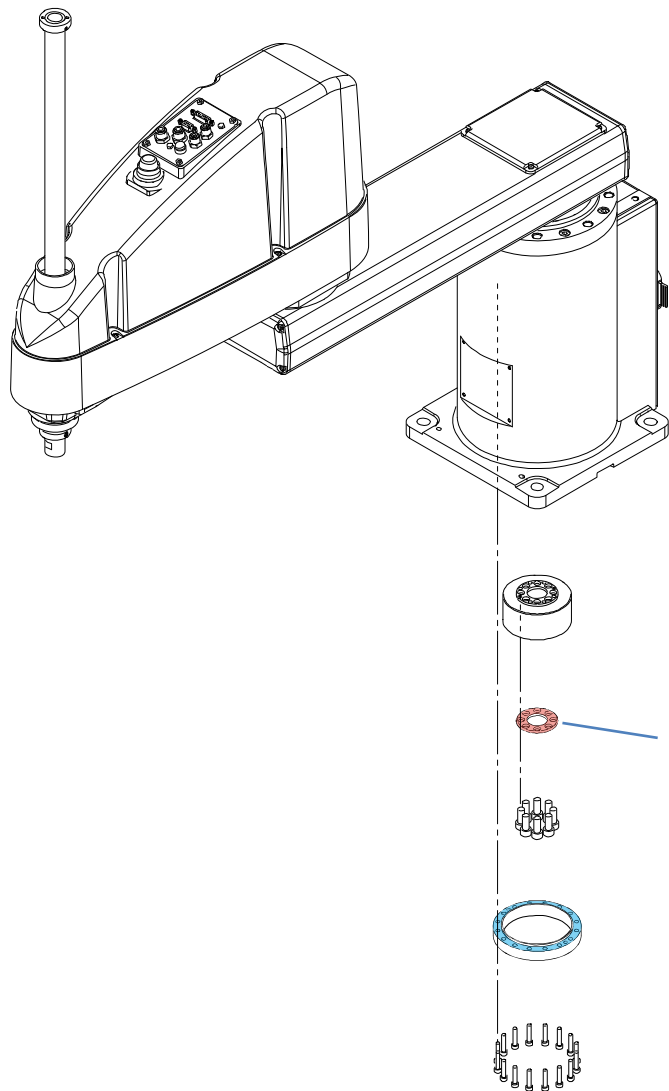
涂抹SK-1A润滑脂，使在安装圆形花键和柔性花键之前，隐藏其齿轮齿。这样可以在装配工件时保护齿轮齿面。



柔性花键

圆形花键

## 2.2.6 J1减速机的安装



第3步  
J1电机单元

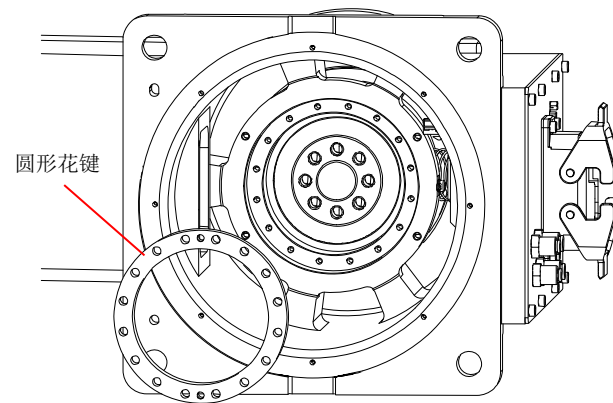
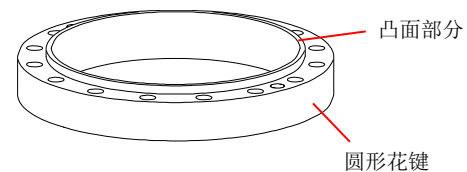
第2步  
柔性花键  
S02: 8-M8x20  
44.0 +/- 2.2 N·m

垫圈

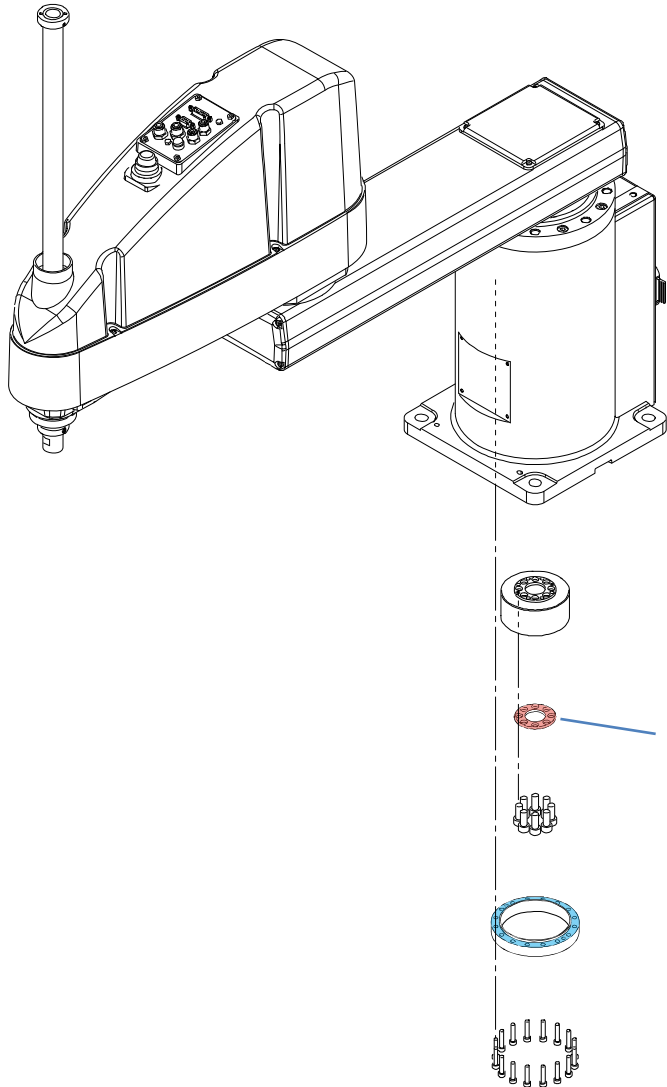
第1步  
圆形花键  
S02: 16-M5x25  
10.0 +/- 0.5 N·m

## 圆形花键的安装

安装圆形花键，凸面朝向底座侧。



## 2.2.6 J1减速机的安装



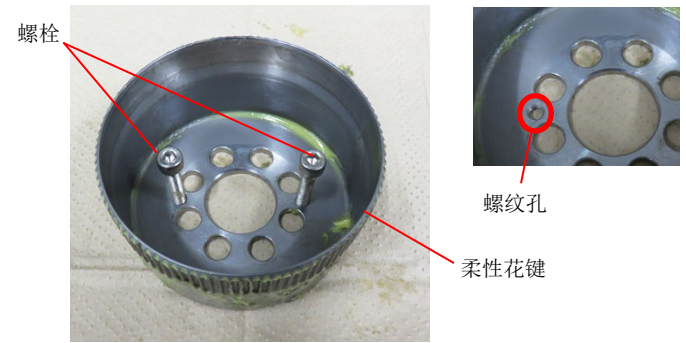
第3步  
J1电机单元

第2步  
柔性花键  
S02: 8-M8x20  
44.0 +/- 2.2 N·m

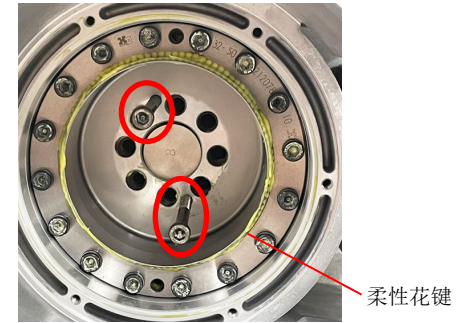
第1步  
圆形花键  
S02: 16-M5x25  
10.0 +/- 0.5 N·m

## 柔性花键的安装

如图所示，在柔性花键的螺纹孔中安装两个螺栓。

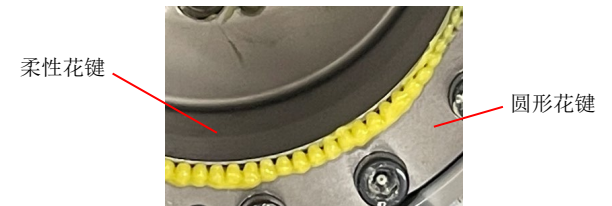


使用这两个螺栓作为支撑，将柔性花键安装到圆形花键中。  
放置好柔性花键后，拆下两个螺栓。

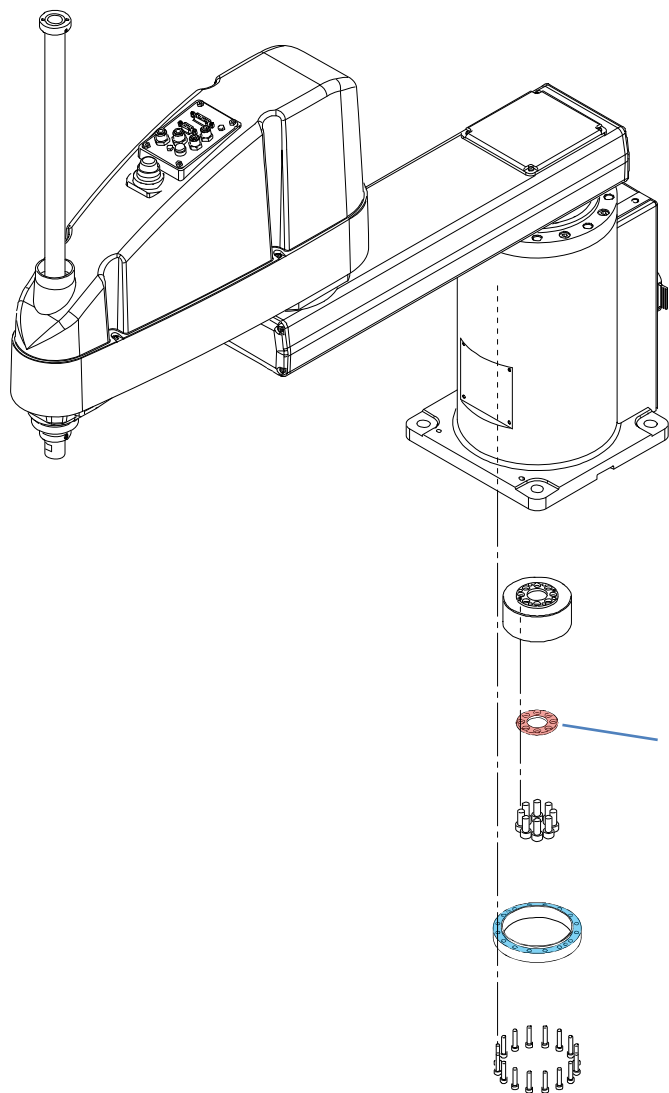


## 注意

确保圆形花键和柔性花键的齿轮齿正确啮合。



## 2.2.6 J1减速机的安装



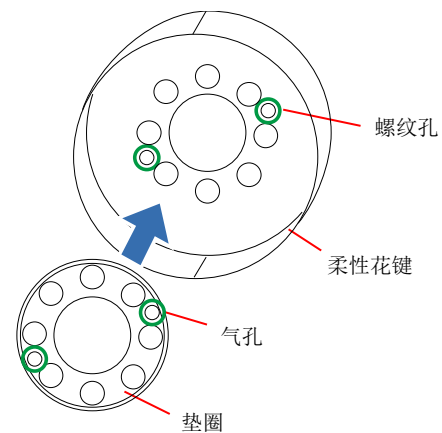
第3步  
J1电机单元

第2步  
柔性花键  
S02: 8-M8x20  
44.0 +/- 2.2 N·m

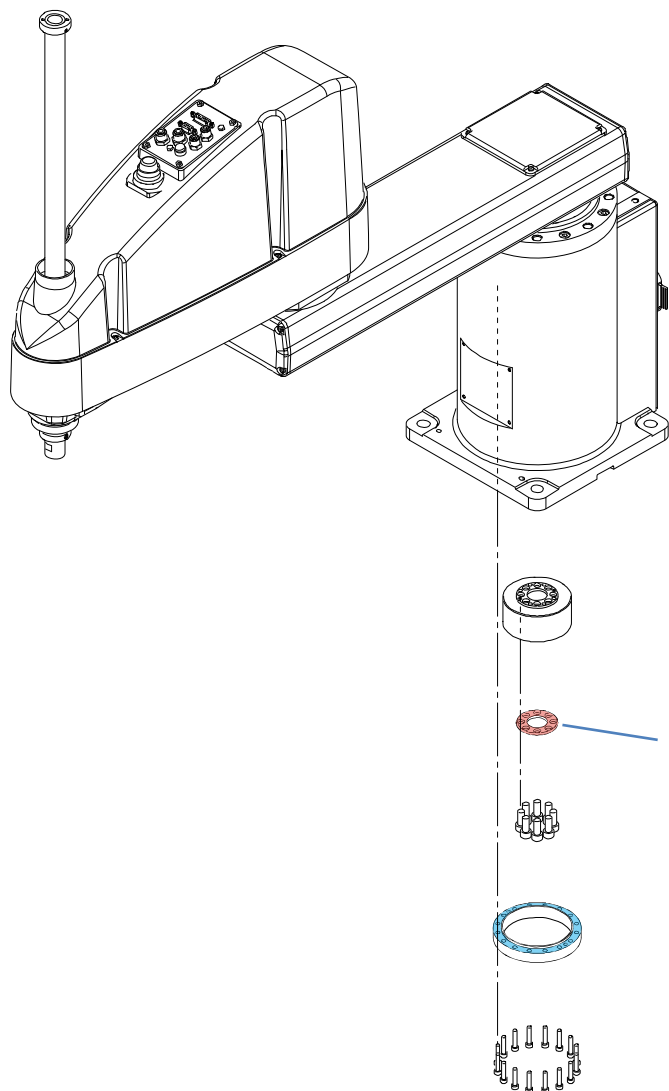
第1步  
圆形花键  
S02: 16-M5x25  
10.0 +/- 0.5 N·m

## 柔性花键的安装

安装柔性花键，使其螺纹孔对准垫圈的气孔。



## 2.2.6 J1减速机的安装



第3步  
J1电机单元



**要点**

安装J1电机单元后，将机械手恢复到安装状态并固定到位。

第2步  
柔性花键

S02: 8-M8x20  
44.0 +/- 2.2 N·m

垫圈

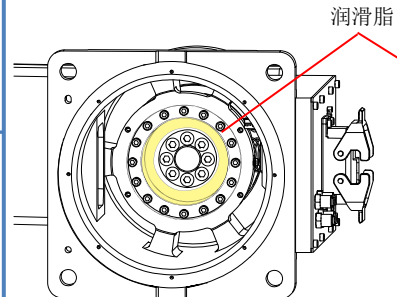
第1步  
圆形花键

S02: 16-M5x25  
10.0 +/- 0.5 N·m

在柔性花键内侧涂抹润滑脂。

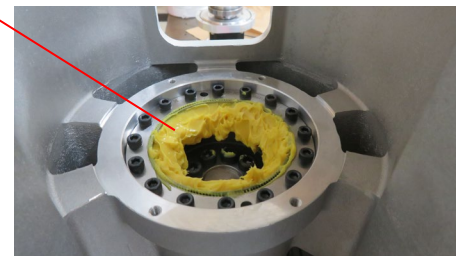


SK-1A: 43 g



润滑脂

柔性花键



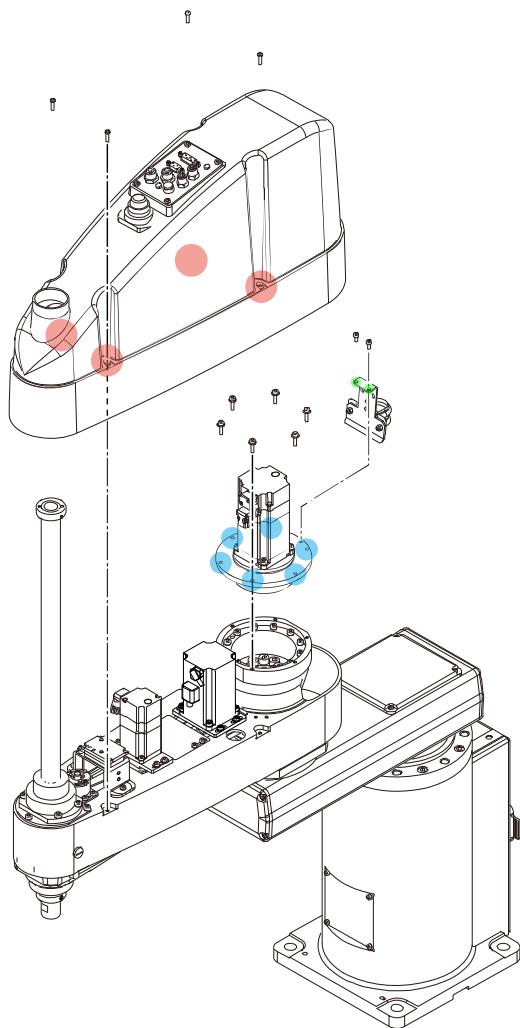
**注意**

装电机单元后，执行第1关节的原点调整。

[3.1 原点调整](#)

## 2.3 第2关节

### 2.3.1 J2电机单元的拆卸



**第1步**  
机械臂上外罩  
S03: 4-M4x15

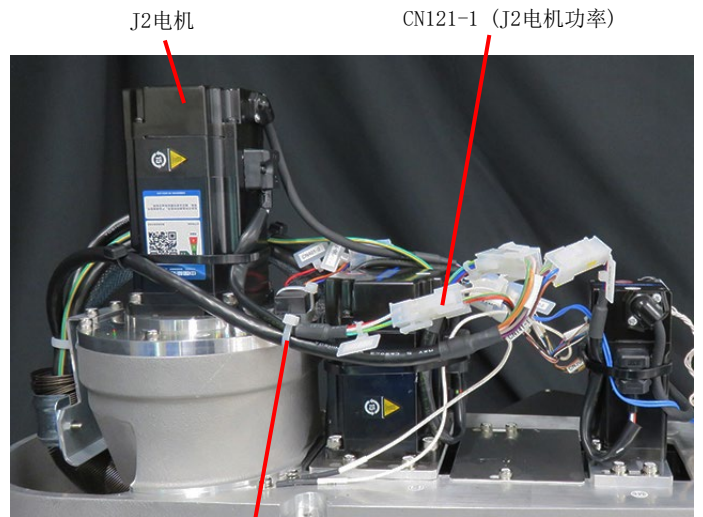
**第2步**  
连接器和电缆

**第3步**  
弹簧固定板  
S01: 2-M4x8

**第4步**  
J2电机单元  
S01: 6-M4x15

#### 断开连接器和电缆的连接

断开连接器，剪断图中所示的扎带并取下硅胶膜。



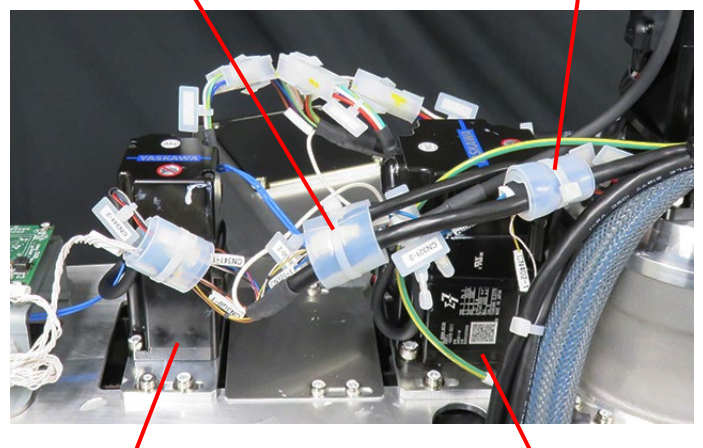
J2电机

CN121-1 (J2电机功率)

扎带 (AB150)

CN321-1 (J2电机信号)  
硅胶膜  
扎带 (AB150)

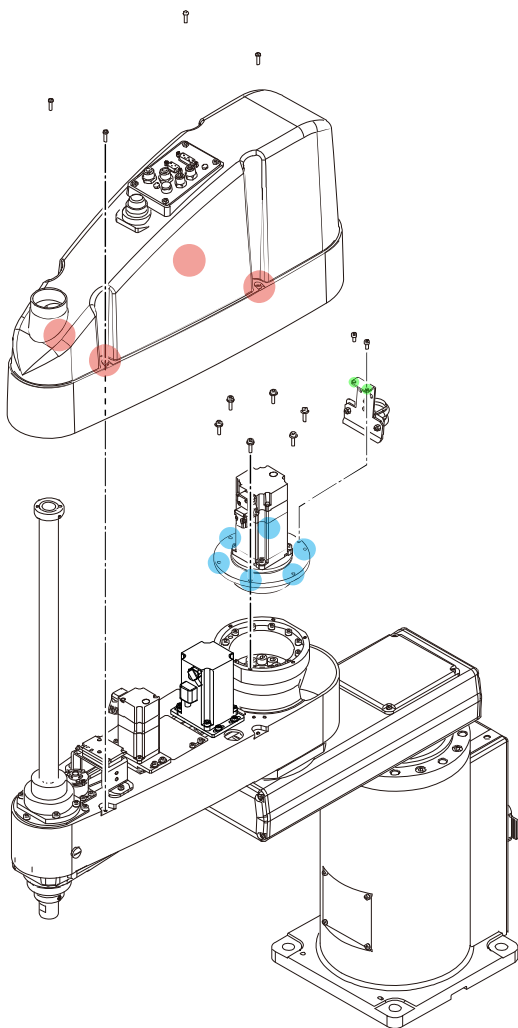
硅胶膜  
扎带 (AB150)  
CN400-2 (制动支管)  
CN402-1 (制动支管)



J4电机

J3电机

## 2.3.1 J2电机单元的拆卸



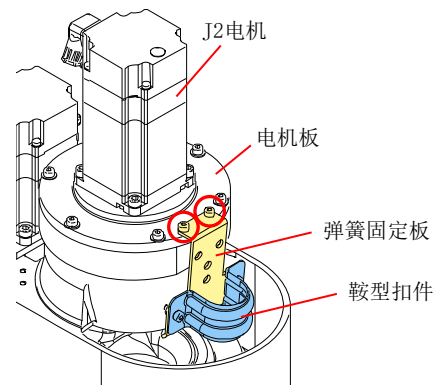
**第1步**  
机械臂上外罩  
S03: 4-M4x15

**第2步**  
连接器和电缆

**第3步**  
弹簧固定板  
S01: 2-M4x8

**第4步**  
J2电机单元  
S01: 6-M4x15

拆下图中所示螺丝，将弹簧固定板从电机板上拆下。



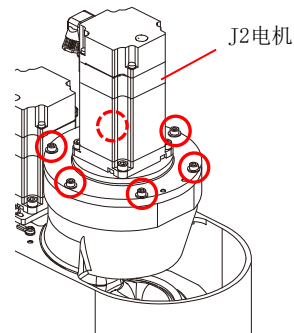
## J2电机单元的拆卸

**要点**

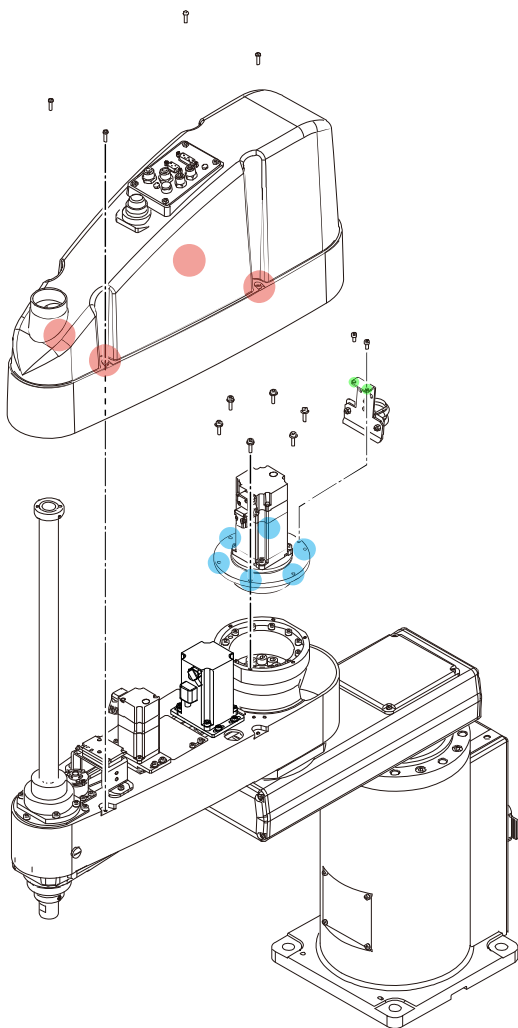
- 拆卸J2电机单元时，竖直向上将其取下。
- 电机难以拆下时，轻轻来回移动第2机械臂，同时取下电机。

**注意**

润滑脂可能从波形发生器上掉下来。注意避免润滑脂粘附在周围的部件上。



## 2.3.2 J2电机单元的安装



## 第4步

## 机械臂上外罩

S03: 4-M4x15  
0.45 +/- 0.1 N·m

## 第3步

## 连接器和电缆

## 第2步

## 弹簧固定板

S01: 2-M4x8  
4.0 +/- 0.2 N·m

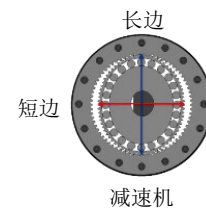
## 第1步

## J2电机单元

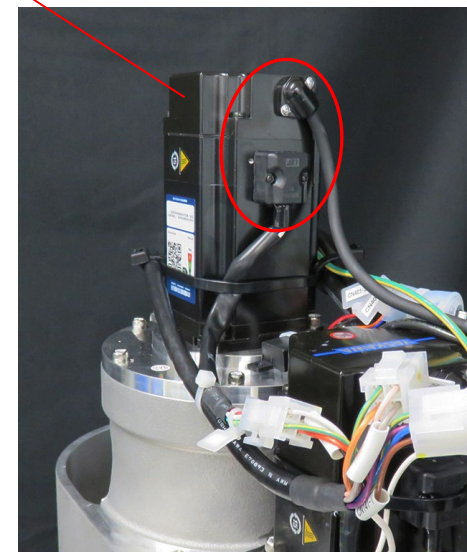
S01: 6-M4x15  
4.0 +/- 0.2 N·m

## 注意

- 旋转波形发生器后安装电机单元，使波形发生器的长边与柔性花键一致。
- 安装电机单元，使其连接器面向滚珠丝杠花键。



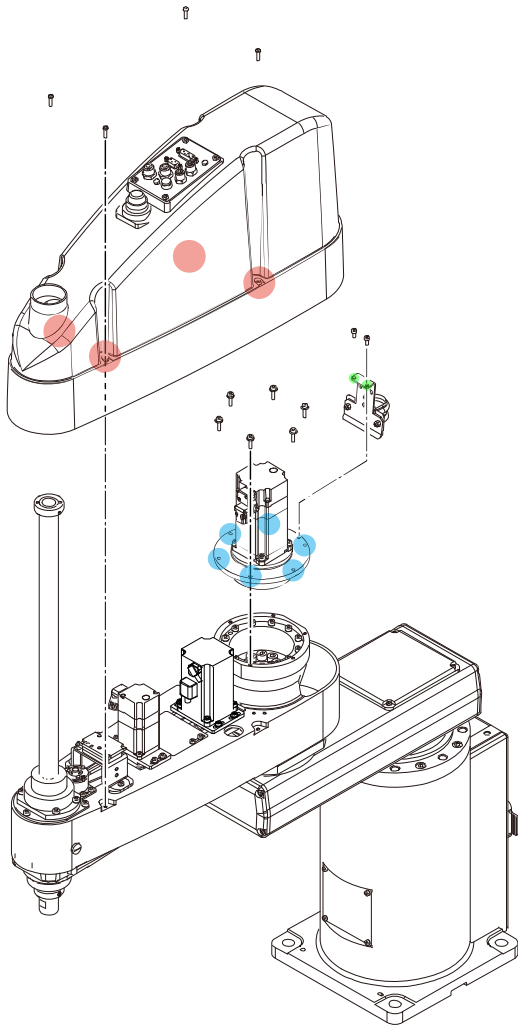
J2电机单元



## 要点

难以放置电机单元时，可轻轻移动第2机械臂，同时将电机单元推入。

## 2.3.2 J2电机单元的安装



## 第4步

## 机械臂上外罩

S03: 4-M4x15

0.45 +/- 0.1 N·m

## 第3步

## 连接器和电缆

## 第2步

## 弹簧固定板

S01: 2-M4x8

4.0 +/- 0.2 N·m

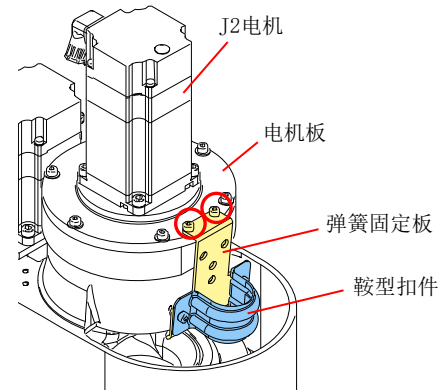
## 第1步

## J2电机单元

S01: 6-M4x15

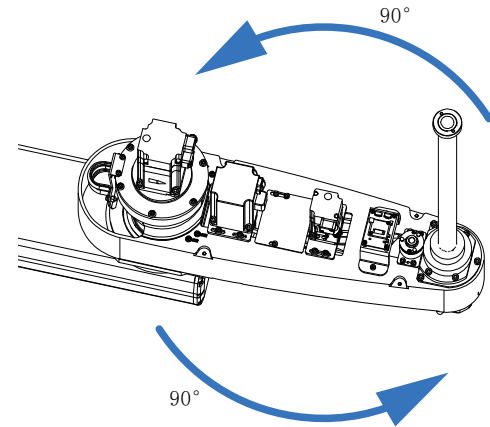
4.0 +/- 0.2 N·m

通过固定图中螺钉，将弹簧固定板固定在电机板上。

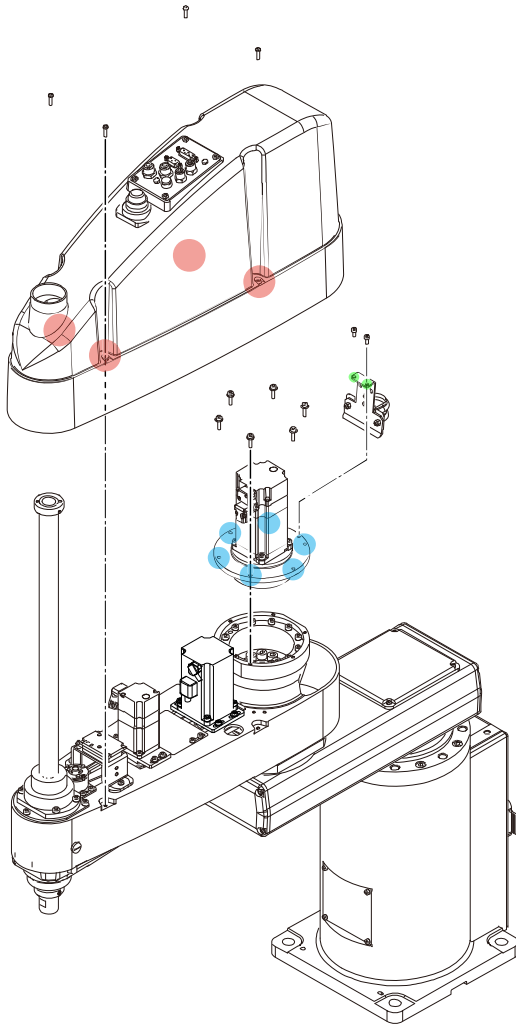
**注意**

为了减少机械手运行时的振动和噪音，在安装电机单元后转动机械臂，并将其置于中心位置。（来回转动三次，每次大约90°。）

居中完成后，拧紧电机单元上的螺栓。



## 2.3.2 J2电机单元的安装



### 第4步

#### 机械臂上外罩

S03: 4-M4x15  
0.45 +/- 0.1 N·m

### 第3步

#### 连接器和电缆

### 第2步

#### 弹簧固定板

S01: 2-M4x8  
4.0 +/- 0.2 N·m

### 第1步

#### J2电机单元

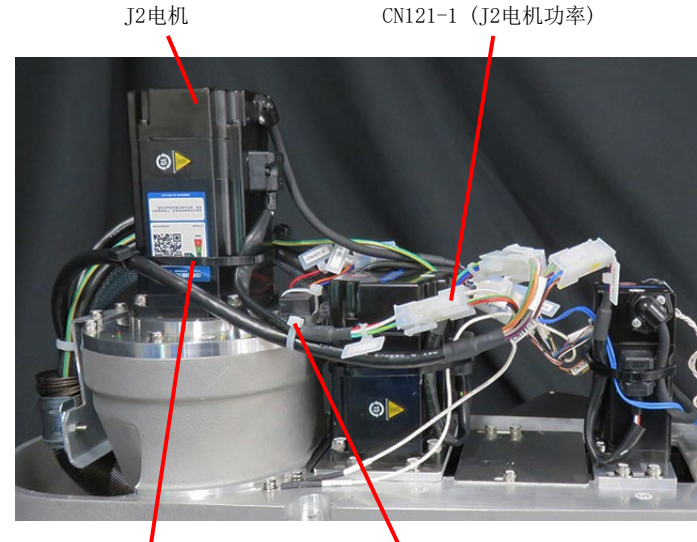
S01: 6-M4x15  
4.0 +/- 0.2 N·m

### 安装连接器和电缆

如图所示连接连接器，并用扎带固定。

### 注意

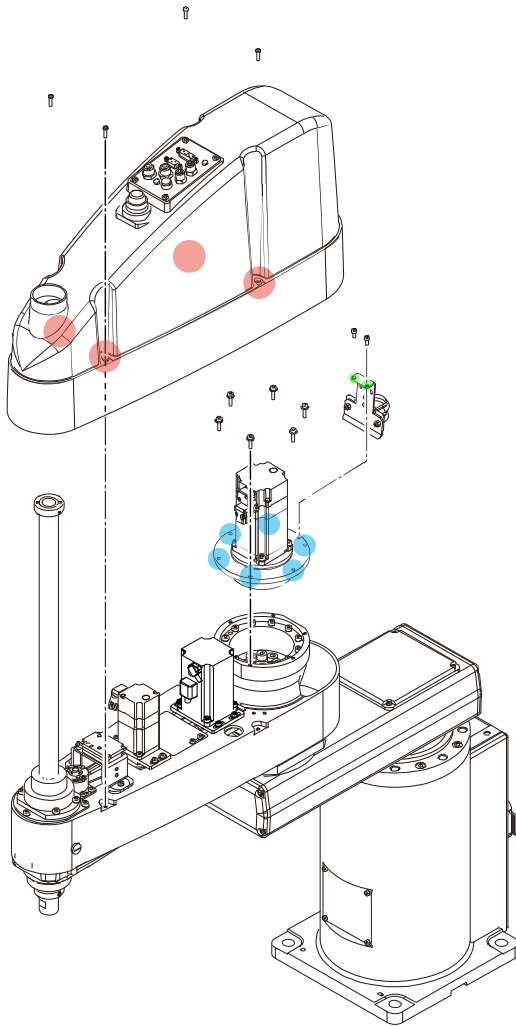
注意不要在电缆上施加载荷，例如用力过大弯曲电缆。



用扎带 (AB150) 将电机电缆固定在 J2 电机上。

扎带 (AB150)

## 2.3.2 J2电机单元的安装



### 第4步

#### 机械臂上外罩

S03: 4-M4x15  
0.45 +/- 0.1 N·m

### 第3步

#### 连接器和电缆

### 第2步

#### 弹簧固定板

S01: 2-M4x8  
4.0 +/- 0.2 N·m

### 第1步

#### J2电机单元

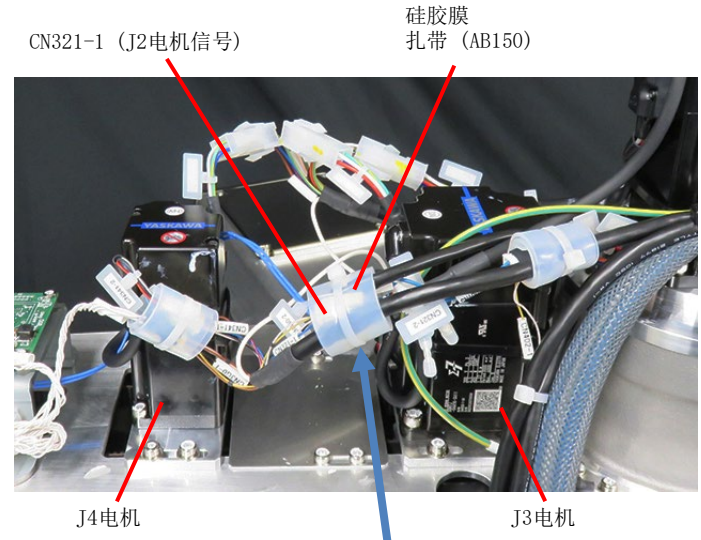
S01: 6-M4x15  
4.0 +/- 0.2 N·m

### 安装连接器和电缆

用硅胶膜将CN321-1/CN400-2/CN402-1与其他连接器、电缆包好，然后用扎带(AB150)固定。

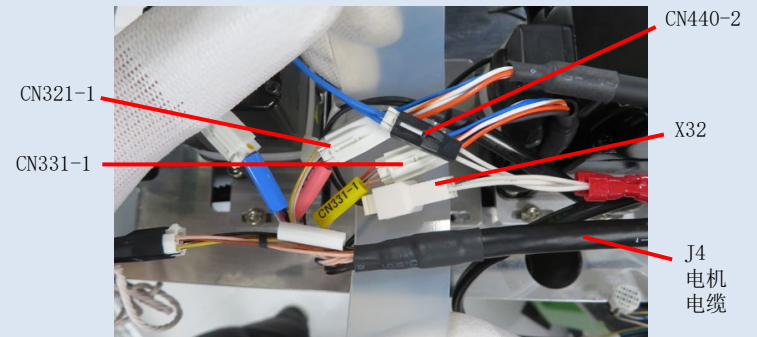
### 注意

注意不要在电缆上施加载荷，例如用力过大弯曲电缆。

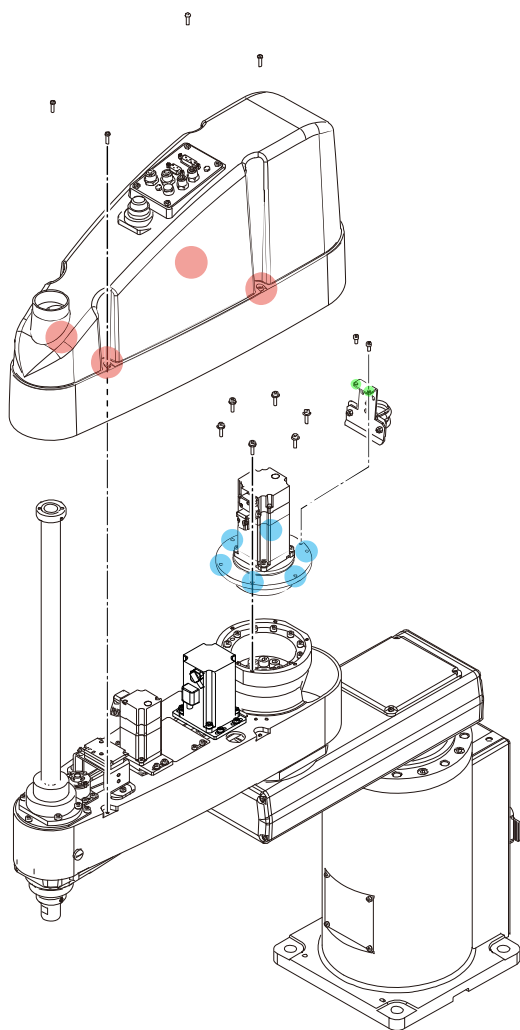


### CN321-1 (J2电机信号)

用硅胶膜包裹图中所示的连接器和电缆



## 2.3.2 J2电机单元的安装



## 第4步

## 机械臂上外罩

S03: 4-M4x15  
0.45 +/- 0.1 N·m



## 第3步

## 连接器和电缆

## 第2步

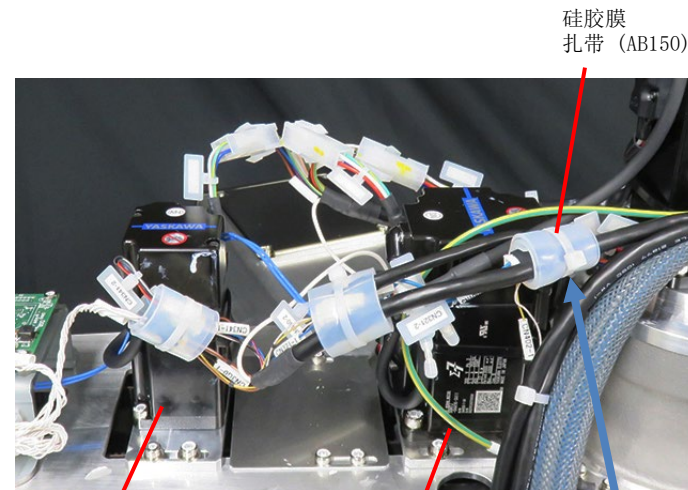
## 弹簧固定板

S01: 2-M4x8  
4.0 +/- 0.2 N·m

## 第1步

## J2电机单元

S01: 6-M4x15  
4.0 +/- 0.2 N·m



J4电机

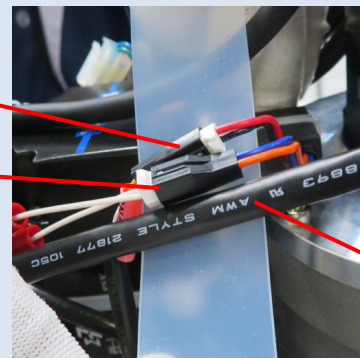
J3电机

## CN321-1 (J2电机信号)

用硅胶膜包裹图中所示的连接器和电缆

CN402-1

CN400-2



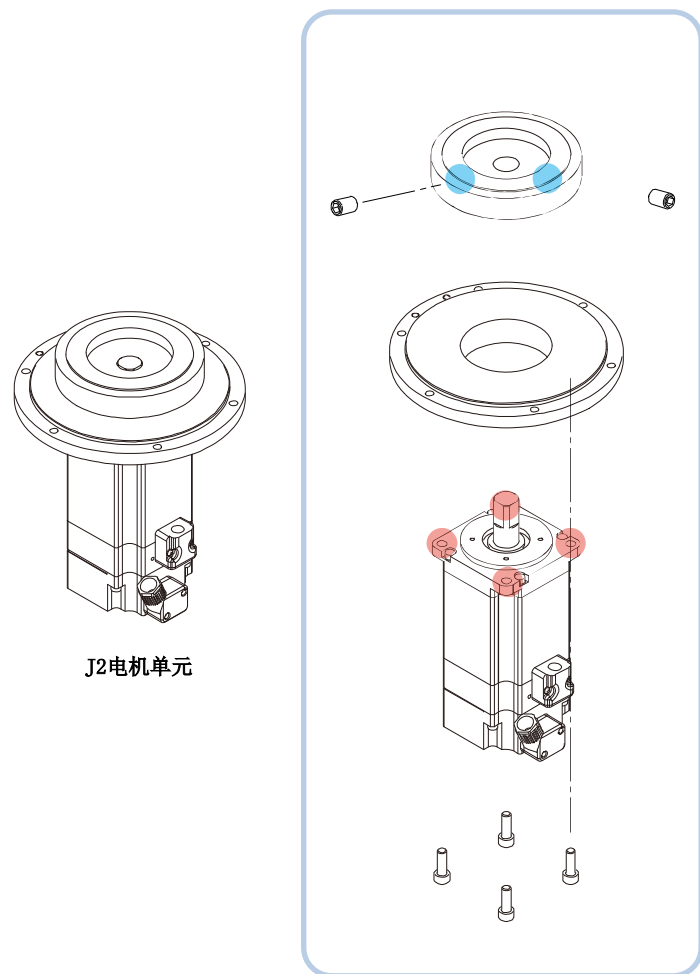
J4电机电缆

**注意**

装配电机单元后，执行第2关节的原点调整。

[3.1 原点调整](#)

## 2.3.3 J2电机单元的拆解



**第1步**  
波形发生器  
S05: 2-M5x8

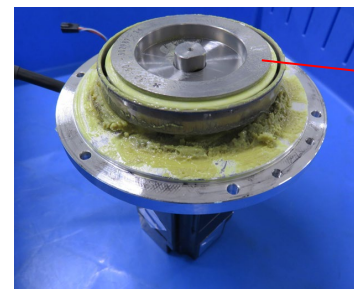
**第2步**  
电机板  
S01: 4-M5x15

**注意**

在进行维护之前，先擦除附着在第2关节电机单元上的多余润滑脂。

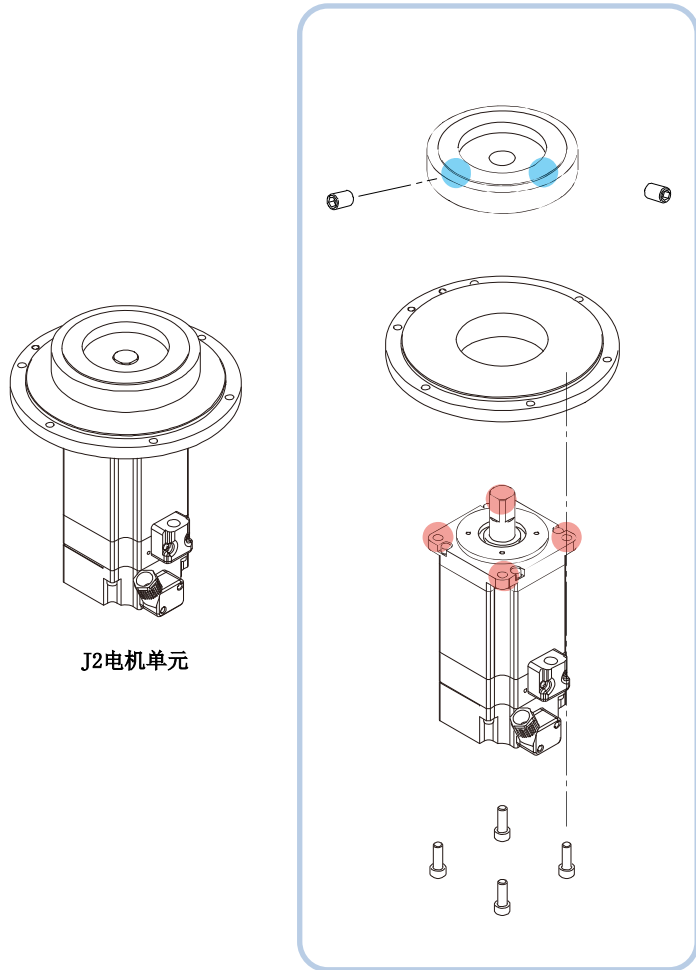
**要点**

先擦除之前的润滑脂，然后再从电机单元上拆卸波形发生器。



波形发生器

## 2.3.4 J2电机单元的装配

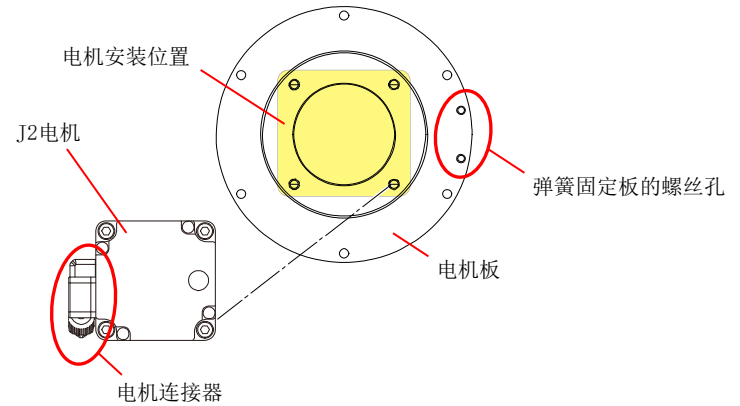


**第2步**  
波形发生器  
S05: 2-M5x8  
4.0 +/- 0.2 N·m


**第1步**  
电机板  
S01: 4-M5x15  
8.0 +/- 0.4 N·m

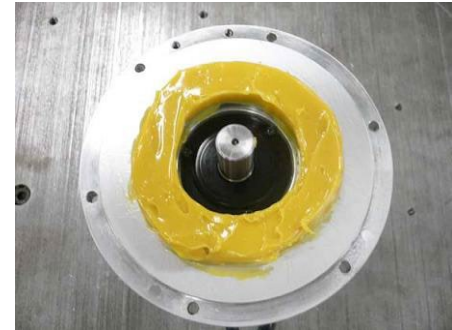
**注意**

按照图中所示的方向将第2关节电机和电机板连接起来。如果安装方向不正确，可能导致电机固定在机械臂上后，电缆无法连接到连接器。

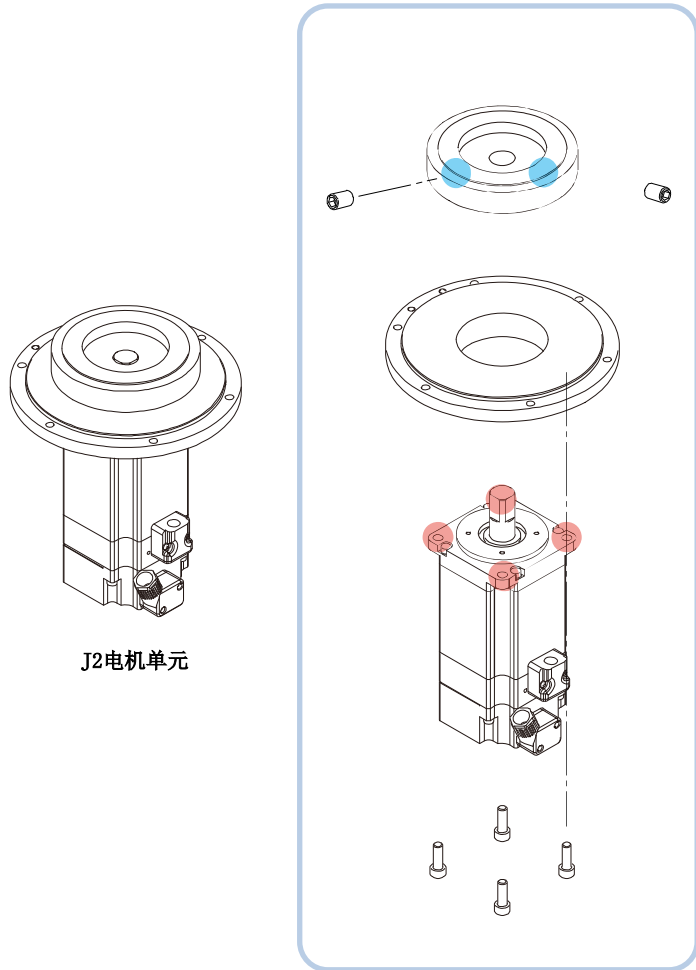


安装好电机板后，在图中所示位置涂上润滑脂。

 SK-1A: 28 g



## 2.3.4 J2电机单元的装配



J2电机单元

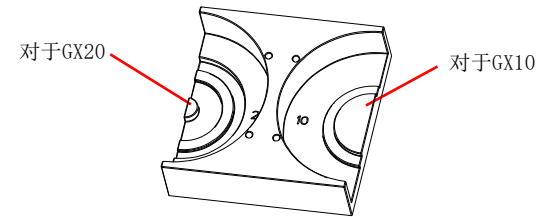
**第2步**  
**波形发生器**  
*S05: 2-M5x8*  
*4.0 +/- 0.2 N·m*

**第1步**  
**电机板**  
*S01: 4-M5x15*  
*8.0 +/- 0.4 N·m*

使用间隙调整夹具将波形发生器固定在电机轴上。

**注意**

- 间隙调整夹具可用于GX10和GX20。
- 在这一步中，确保将夹具用于GX10。
- 如果波形发生器安装不正确，波形发生器和柔性花键的装配位置可能会偏离，导致无法充分展示减速机的性能。

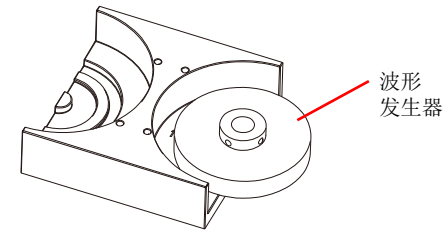


间隙调整夹具

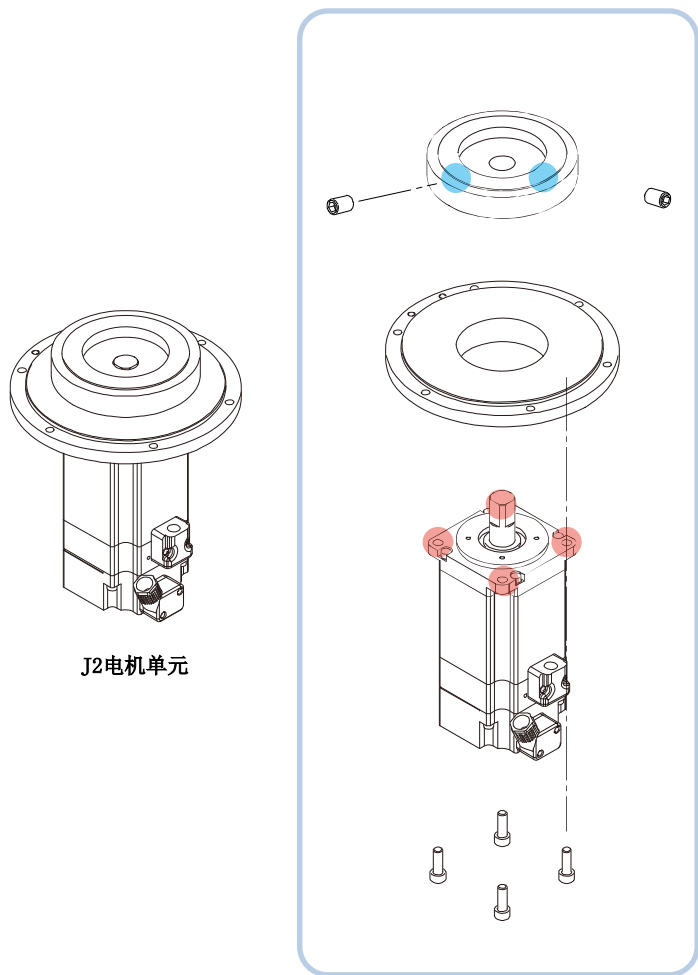
1. 在间隙调整夹具上，按图中所示的方向设置波形发生器。

**要点**

设置波形发生器，使螺丝孔面向夹具的外部。将波形发生器固定在电机轴上可以让操作更轻松。



## 2.3.4 J2电机单元的装配

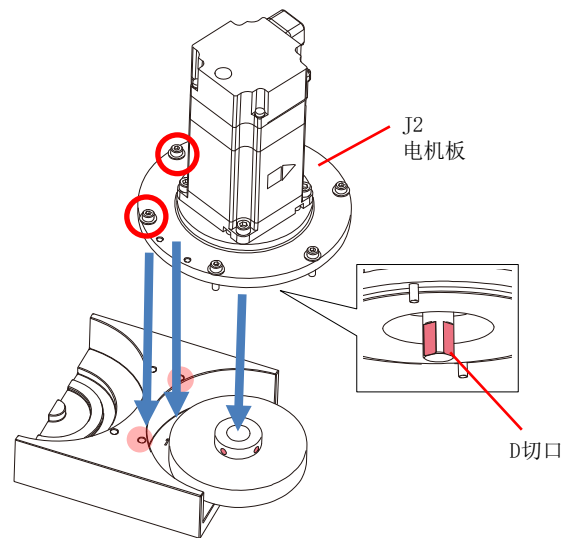


J2电机单元

**第2步**  
波形发生器  
S05: 2-M5x8  
4.0 +/- 0.2 N·m

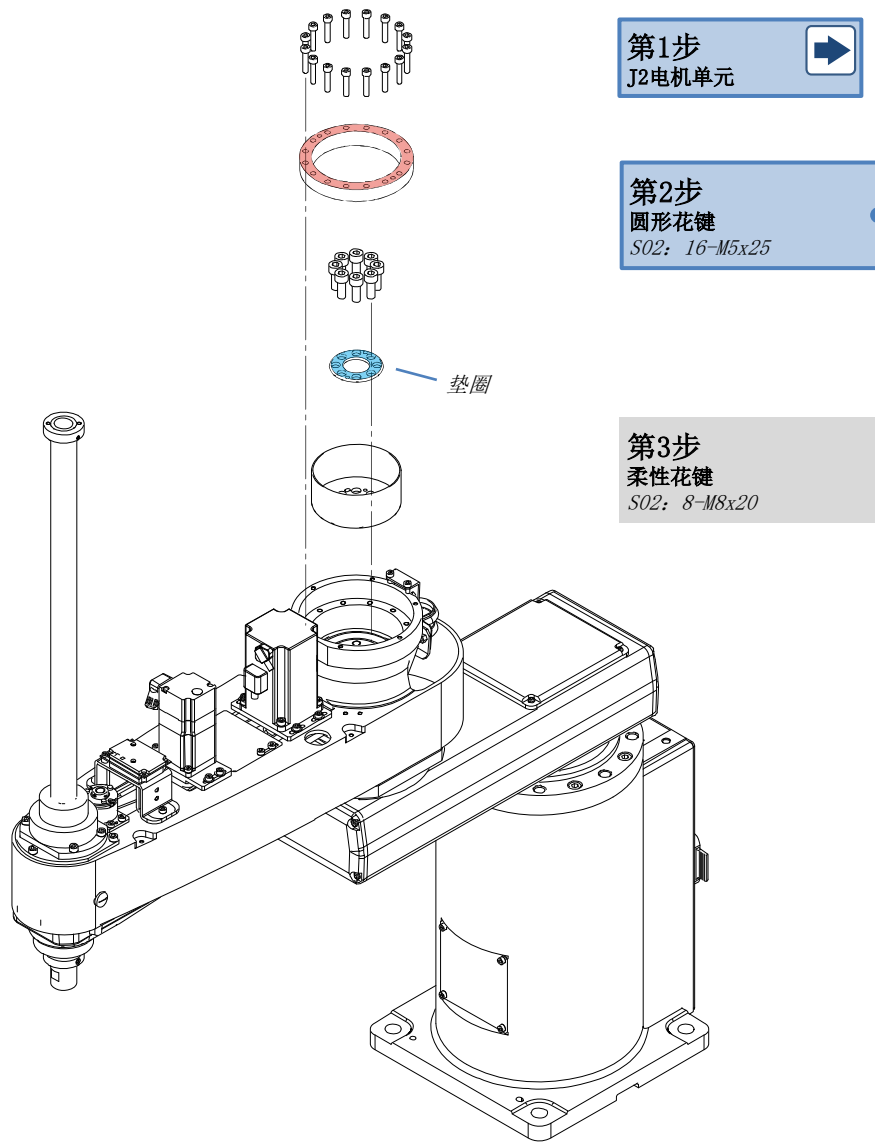
**第1步**  
电机板  
S01: 4-M5x15  
8.0 +/- 0.4 N·m

2. 用将电机板固定在机械臂上的两颗螺丝将J2电机板固定在间隙调整夹具上。
3. 将波形发生器固定在电机轴上，使电机轴的D切口与波形发生器的螺丝孔对齐。



4. 拆下电机板螺丝，从间隙调整夹具上拆下J2电机单元。

## 2.3.5 J2减速机的拆卸

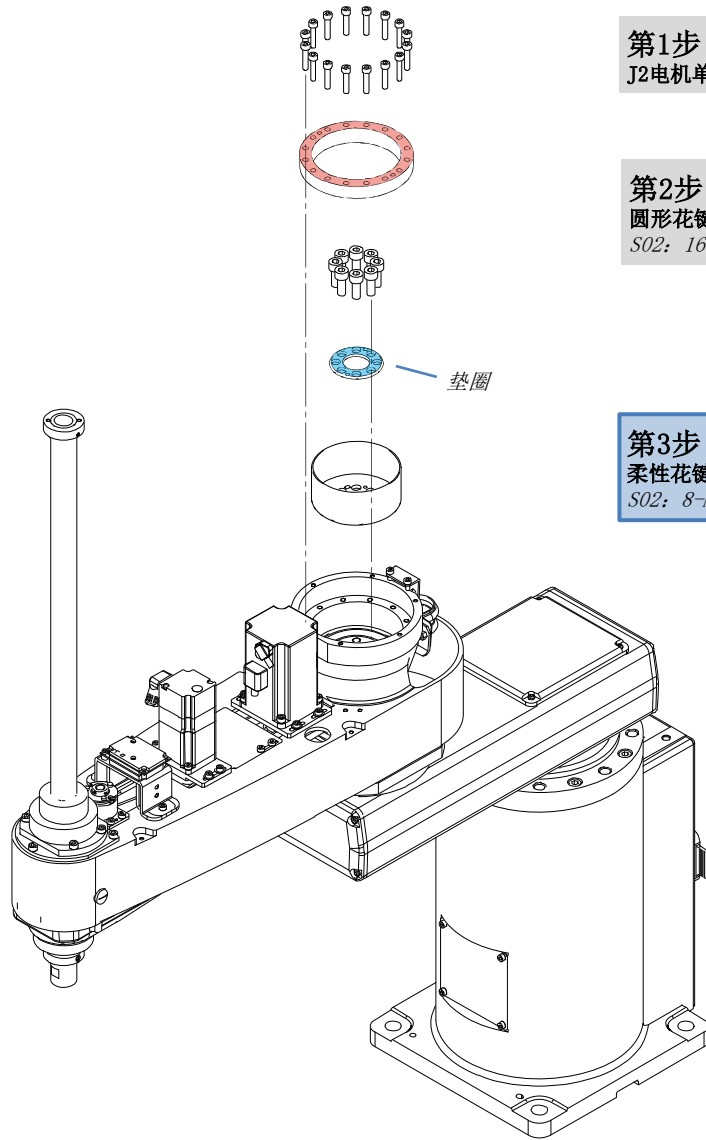


拆下固定圆形花键的16个螺栓。



圆形花键

## 2.3.5 J2减速机的拆卸

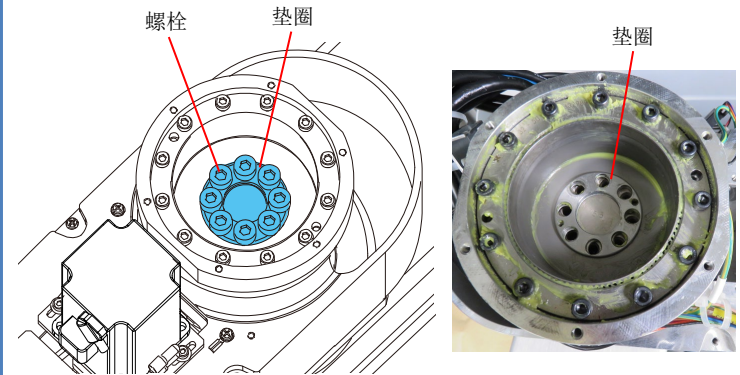


**第1步**  
J2电机单元

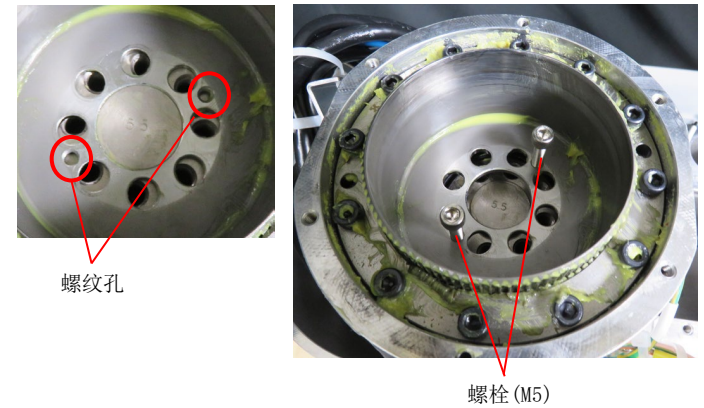
**第2步**  
圆形花键  
S02: 16-M5x25

**第3步**  
柔性花键  
S02: 8-M8x20

1. 拆卸固定柔性花键的8个螺栓和垫圈。

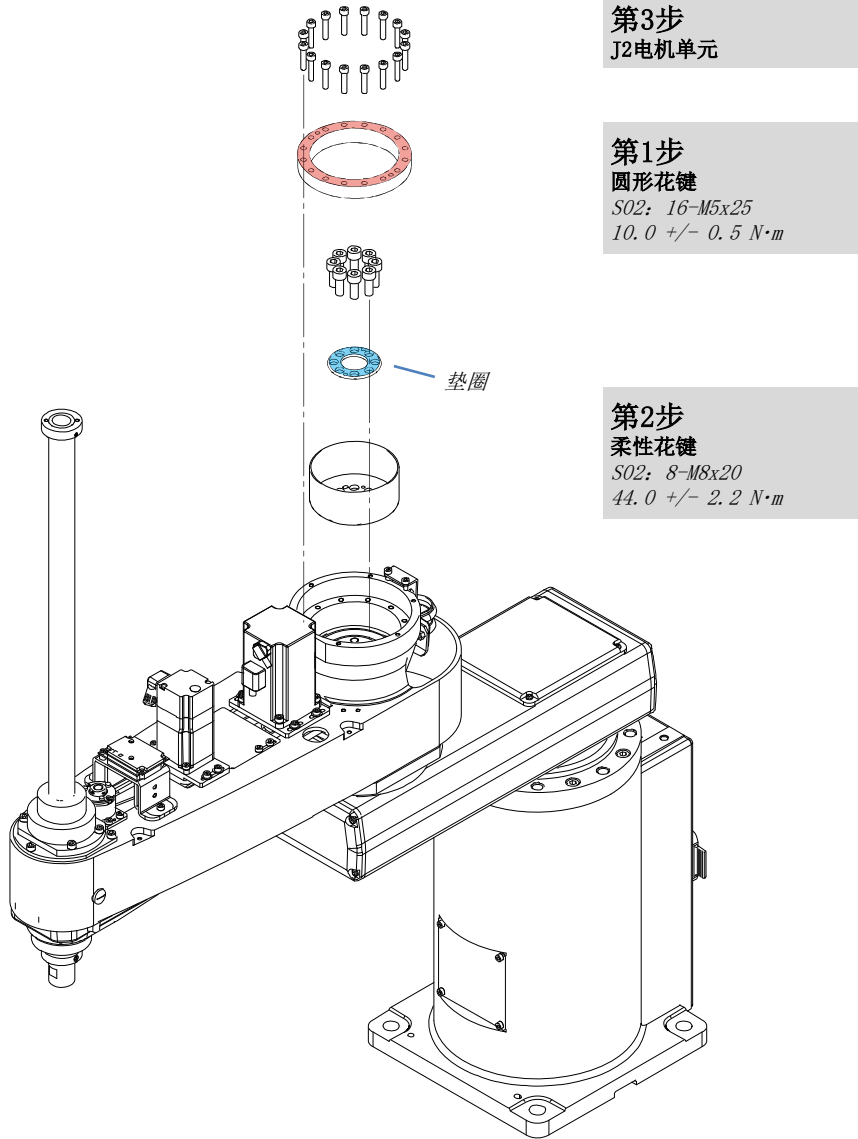


2. 拆下垫圈后，在下图所示的位置上竖直放置M5强制丝攻。



3. 握住M5强制丝攻，将柔性花键和圆形花键一起取下。

### 2.3.6 J2减速机的安装



#### 注意


进行维护前，请确保波形发生器、柔性花键和圆形花键的序列号一致。使用不同序列号的部件可能会导致振动、异常噪音或其他可能影响机器人精度的问题。



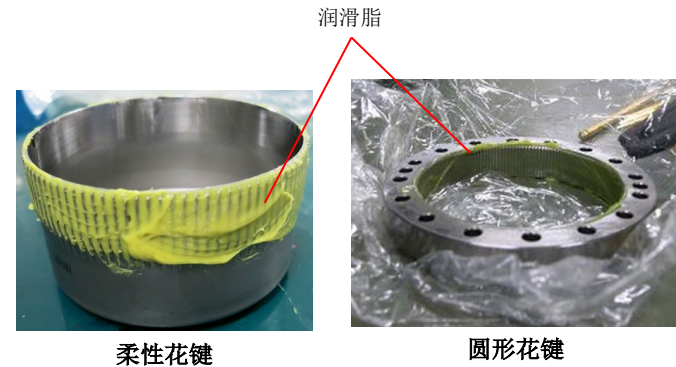
#### 要点

先擦除之前的润滑脂或防锈油后再进行操作。

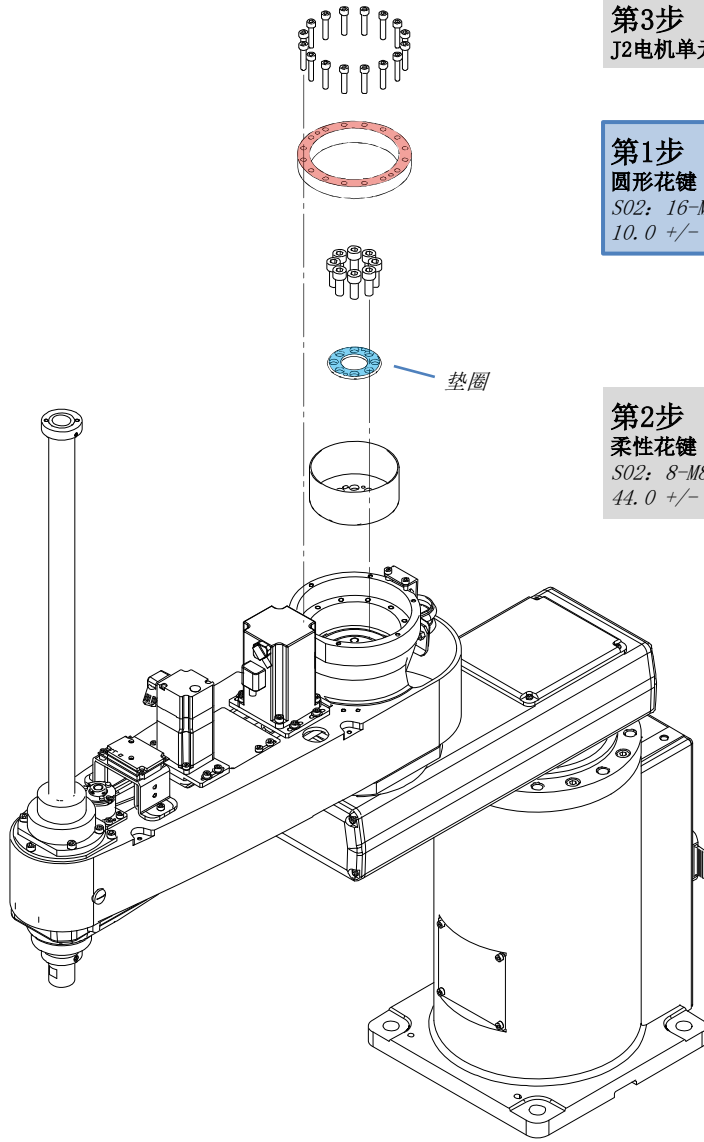
#### 要点

 SK-1A: 少量(参照下图)

涂抹SK-1A润滑脂，使在安装圆形花键和柔性花键之前，隐藏其齿轮齿。这样可以在装配工件时保护齿轮齿面。



## 2.3.6 J2减速机的安装



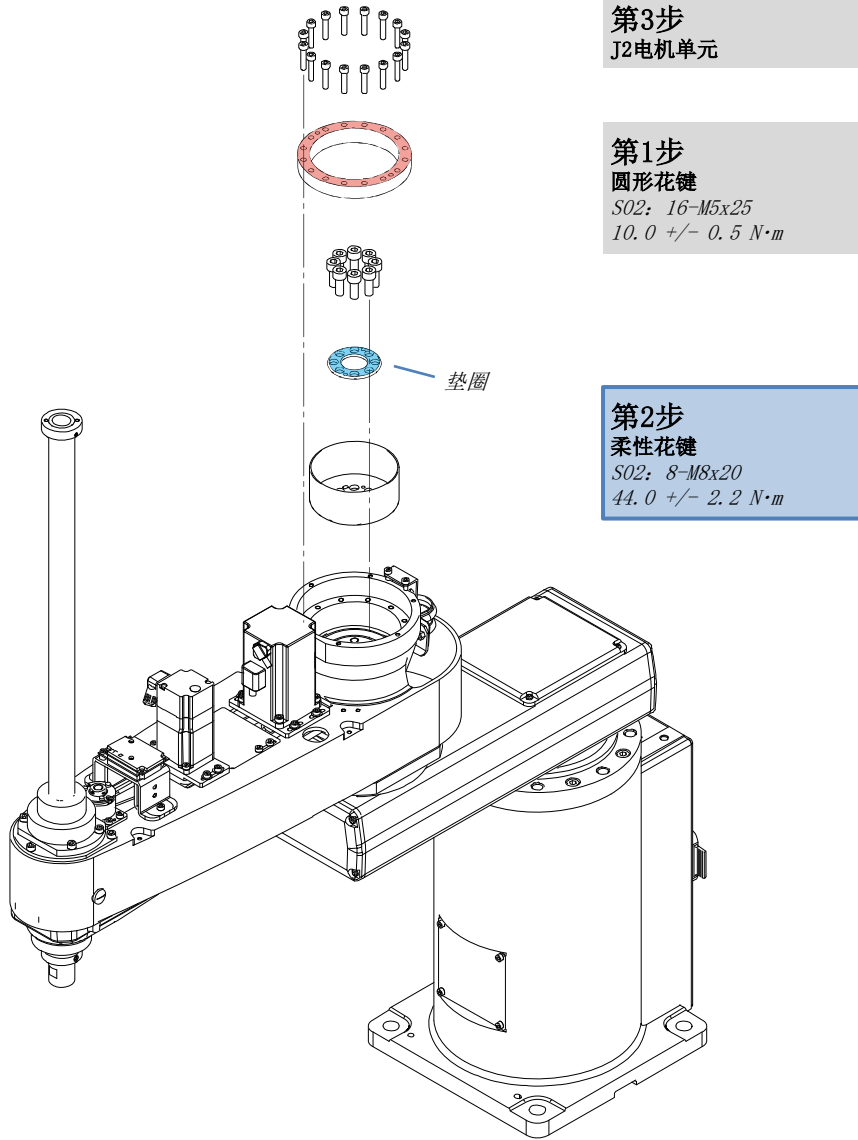
安装圆形花键，凸面朝向第2机械臂侧。



使用16个螺栓将圆形花键固定到第2机械臂上。



## 2.3.6 J2减速机的安装

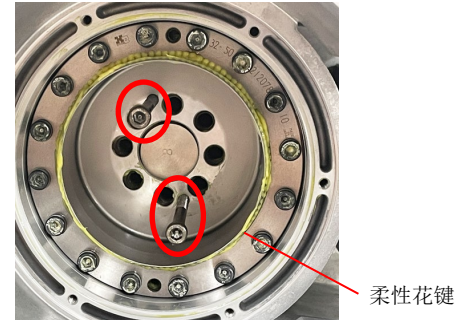


## 柔性花键的安装

1. 如图所示，在柔性花键的螺纹孔中安装两个螺栓。



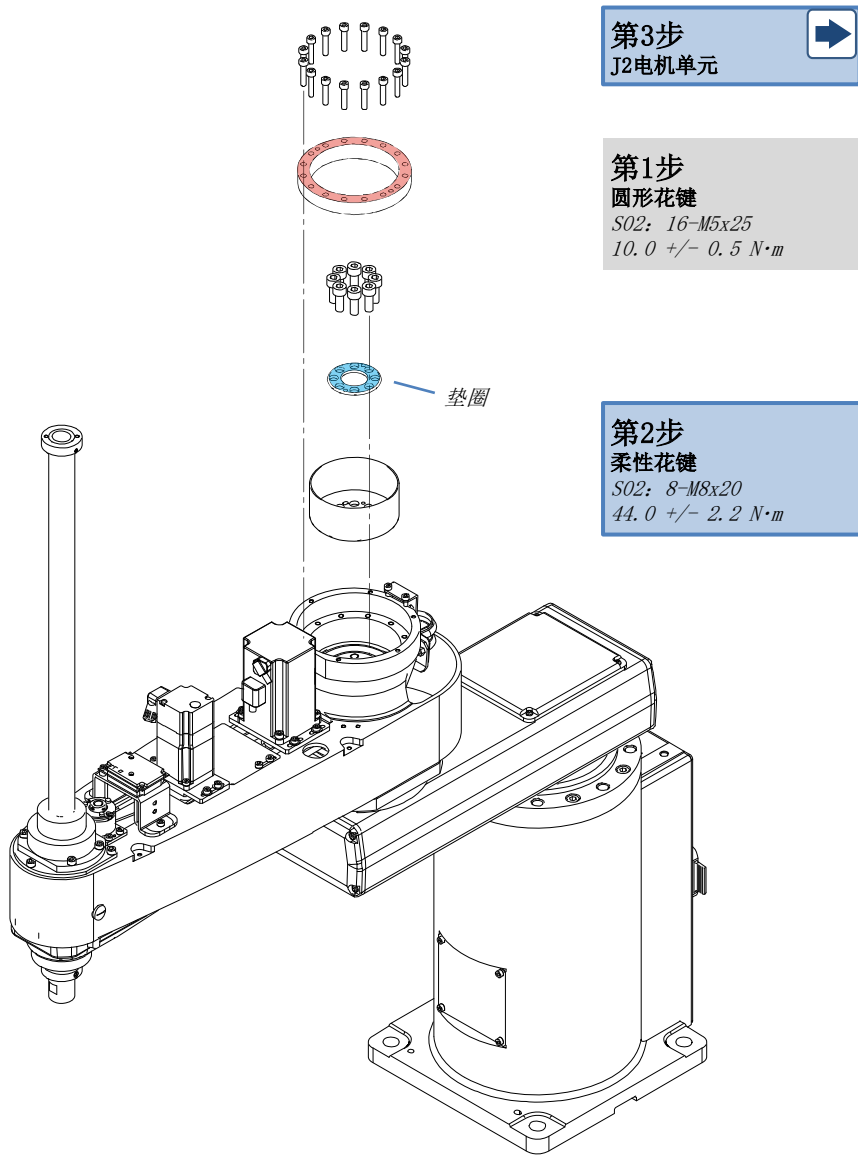
2. 将柔性花键放入下面圈出位置处的圆形花键中，然后拆下螺栓。

**注意**

确保圆形花键和柔性花键的齿轮齿正确啮合。



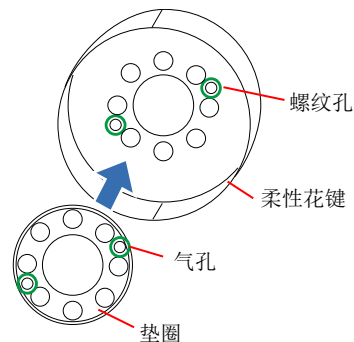
## 2.3.6 J2减速机的安装



3. 放置垫圈，使垫圈的气孔位置与柔性花键的螺纹孔对齐。将柔性花键和垫圈固定到第2机械臂。

**注意**

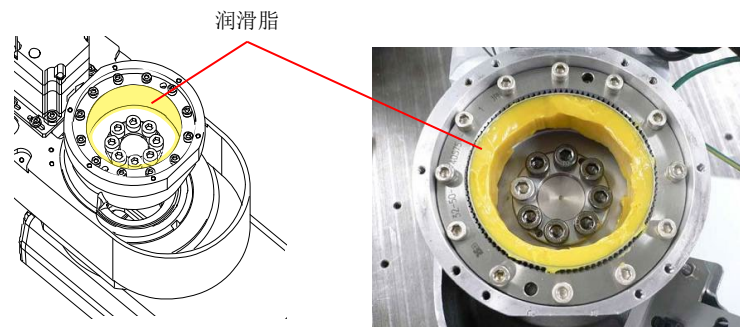
安装垫圈，使其气孔与柔性花键的螺纹孔对齐。当气孔没有对齐时，左右移动第2机械臂使气孔对齐。如果垫圈和柔性花键安装不正确，可能导致减速机内部压力上升和漏油。



4. 在柔性花键内侧涂抹润滑脂。



SK-1A: 43 g

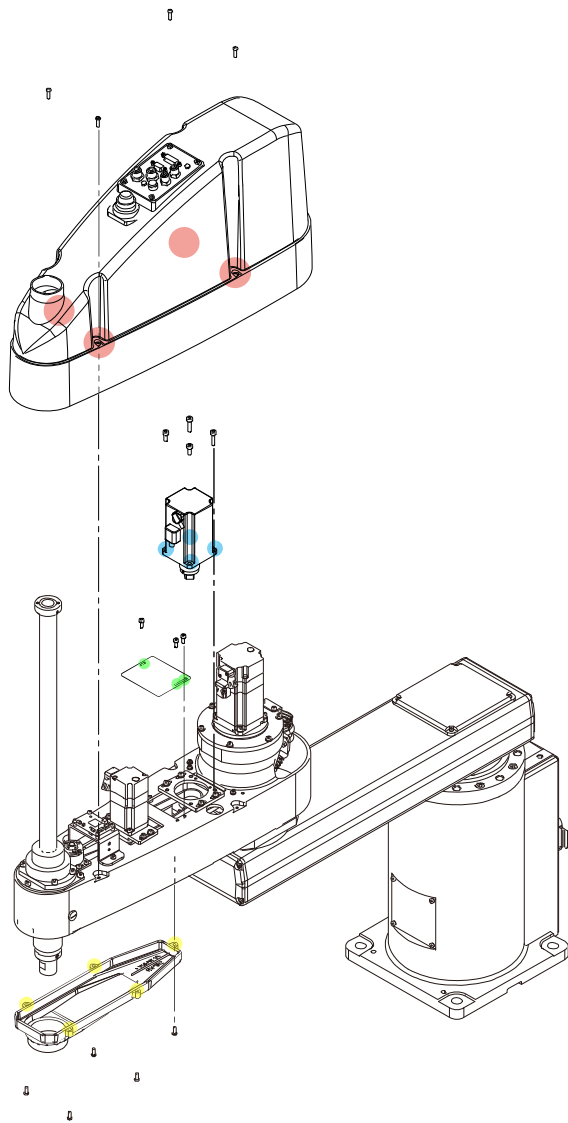
**注意**

装配电机单元后，执行第2关节的原点调整。

[3.1 原点调整](#)

## 2.4 第3关节

### 2.4.1 J3电机单元的拆卸



**第1步**  
机械臂上外罩  
S03: 4-M4x15



**第3步**  
连接器和电缆

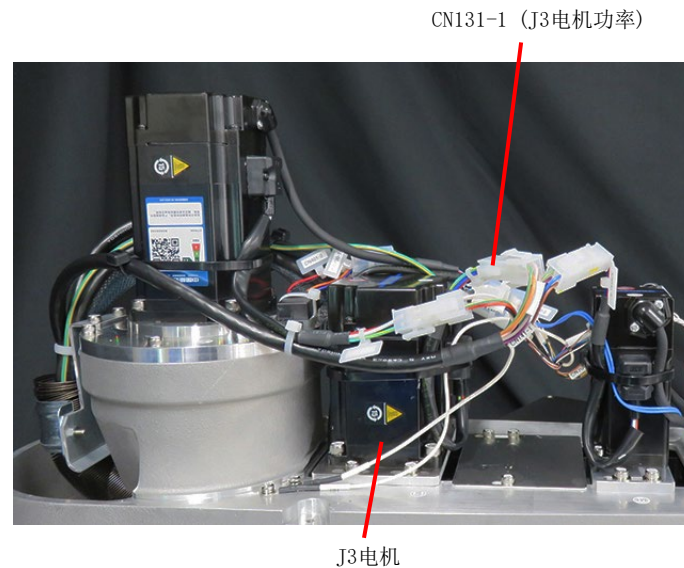
**第5步**  
J3电机  
S01: 4-M4x16和垫圈  
S01: 2-M5x12  
S01: 2-M5x20

**第4步**  
板  
S01: M4x10

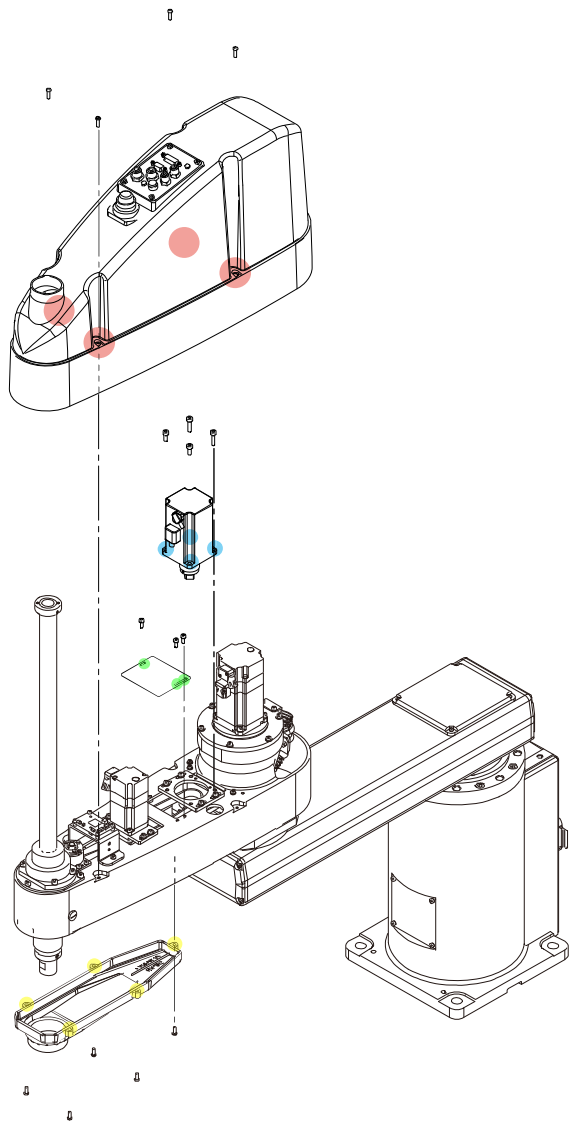
**第2步**  
机械臂下外罩  
S03: 5-M4x10



断开电机连接器的连接  
断开图中所示的连接器。



## 2.4.1 J3电机单元的拆卸



**第1步**  
机械臂上外罩  
S03: 4-M4x15

**第3步**  
连接器和电缆

**第5步**  
J3电机  
S01: 4-M4x16和垫圈  
S01: 2-M5x12  
S01: 2-M5x20

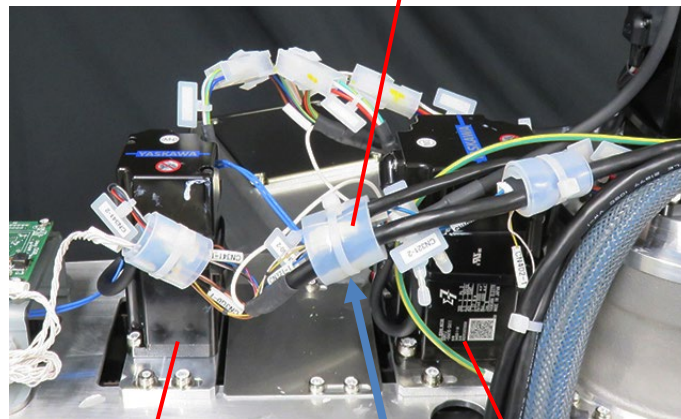
**第4步**  
板  
S01: M4x10

**第2步**  
机械臂下外罩  
S03: 5-M4x10

## 断开电机连接器的连接

断开连接器，剪断图中所示的扎带并取下硅胶膜。

CN331-1 (J3电机信号)  
硅胶膜  
扎带 (AB150)

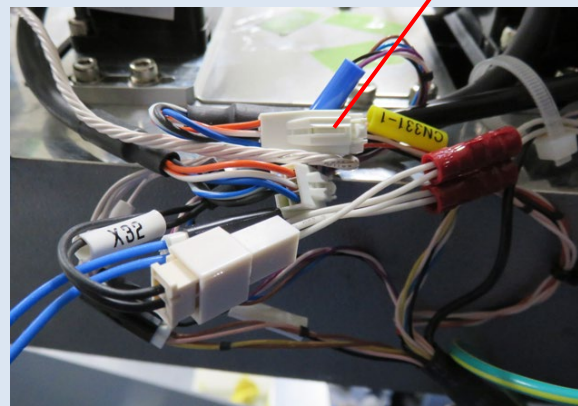


J4电机

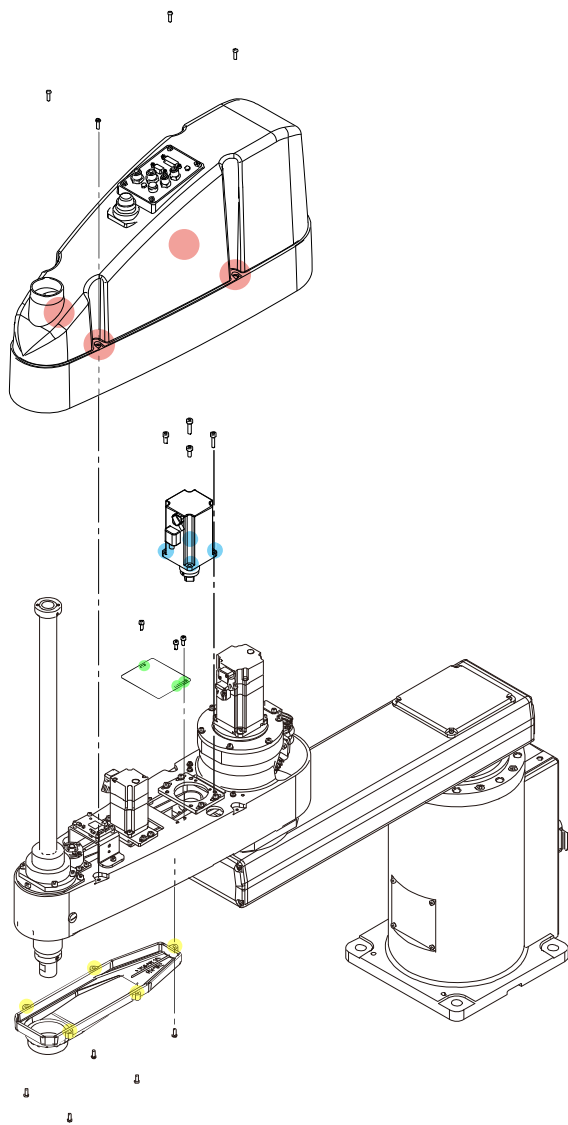
J3电机

剪断扎带并取下硅胶膜后，拆下连接器CN331-1 (J3电机信号)。

CN331-1 (J3电机信号)



## 2.4.1 J3电机单元的拆卸



**第1步**  
机械臂上外罩  
S03: 4-M4x15

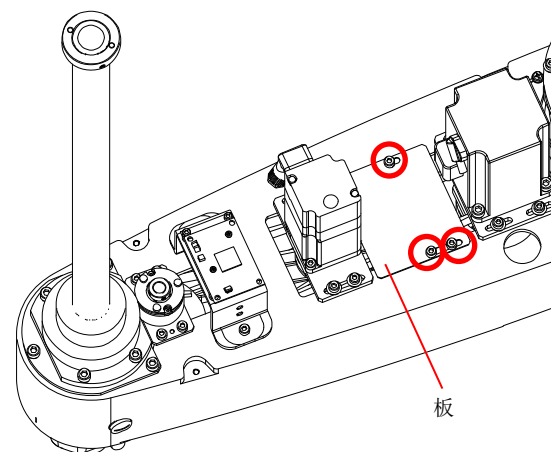
**第3步**  
连接器和电缆

**第5步**  
J3电机  
S01: 4-M4x16和垫圈  
S01: 2-M5x12  
S01: 2-M5x20

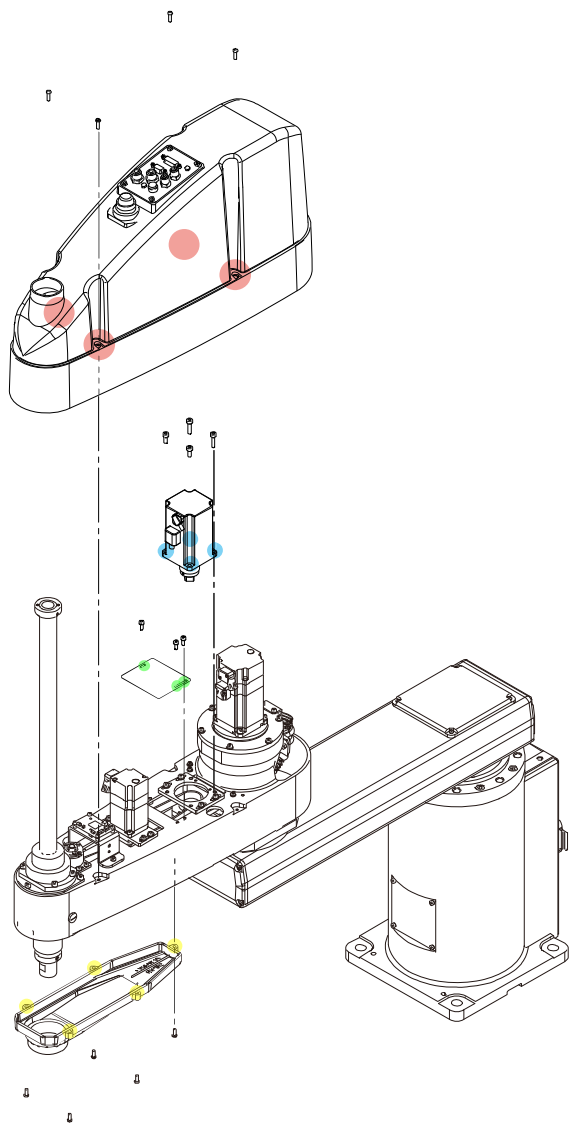
**第4步**  
板  
S01: 3-M4x10

**第2步**  
机械臂下外罩  
S03: 5-M4x10

拆下图中所示的螺栓和板。



## 2.4.1 J3电机单元的拆卸



**第1步**  
机械臂上外罩  
S03: 4-M4x15

**第3步**  
连接器和电缆

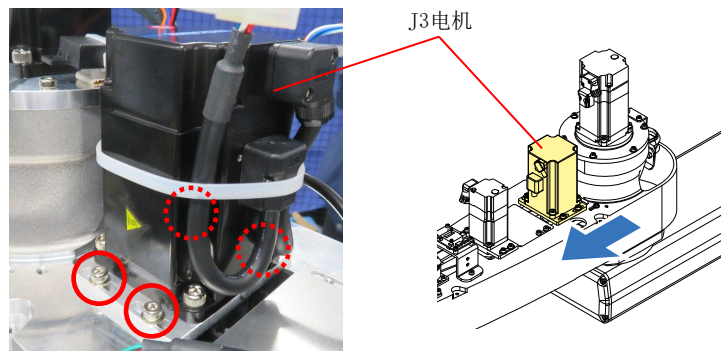
**第5步**  
J3电机  
S01: 4-M4x16和垫圈  
S01: 2-M5x12  
S01: 2-M5x20

**第4步**  
板  
S01: 3-M4x10

**第2步**  
机械臂下外罩  
S03: 5-M4x10

## J3电机单元的拆卸

1. 松开将J3电机固定在第2机械臂上的4个螺栓，将J3电机滑动到机械臂端侧。  
Z皮带松动，离开Z1皮带轮。



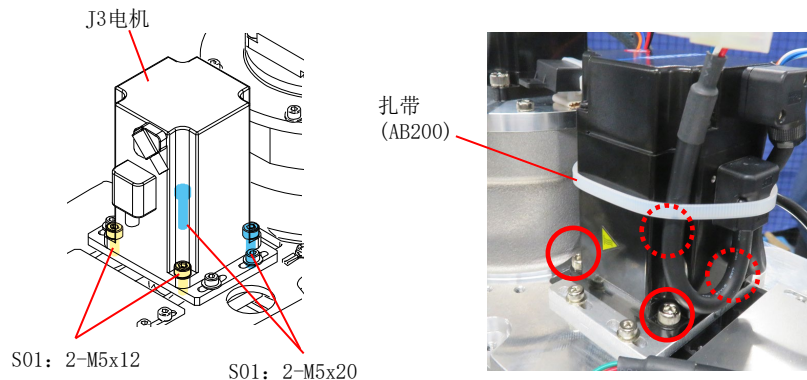
2. 拆下固定J3电机和电机板的4个螺栓，从第2机械臂上拆下J3电机。

**注意**

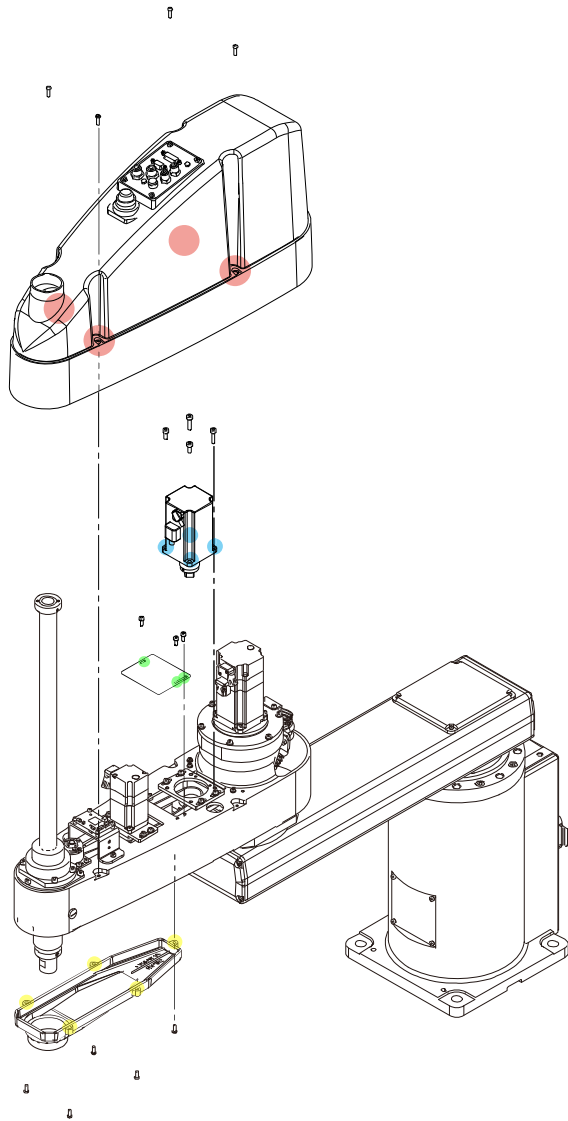
固定J3电机和电机板使用了两种不同长度的螺栓。

**要点**

难以拆除固定J3电机和电机板的螺栓时，可剪断固定J3电机电缆的扎带 (AB200)。



## 2.4.2 J3电机单元的安装



**第5步**  
机械臂上外罩  
S03: 4-M4x15  
0.45 +/- 0.1 N·m

**第3步**  
连接器和电缆

**第2步**  
板  
S01: 3-M4x10  
4.0 +/- 0.2 N·m

**第1步**  
J3电机  
S01: 2-M5x12  
S01: 2-M5x20  
8.0 +/- 0.4 N·m

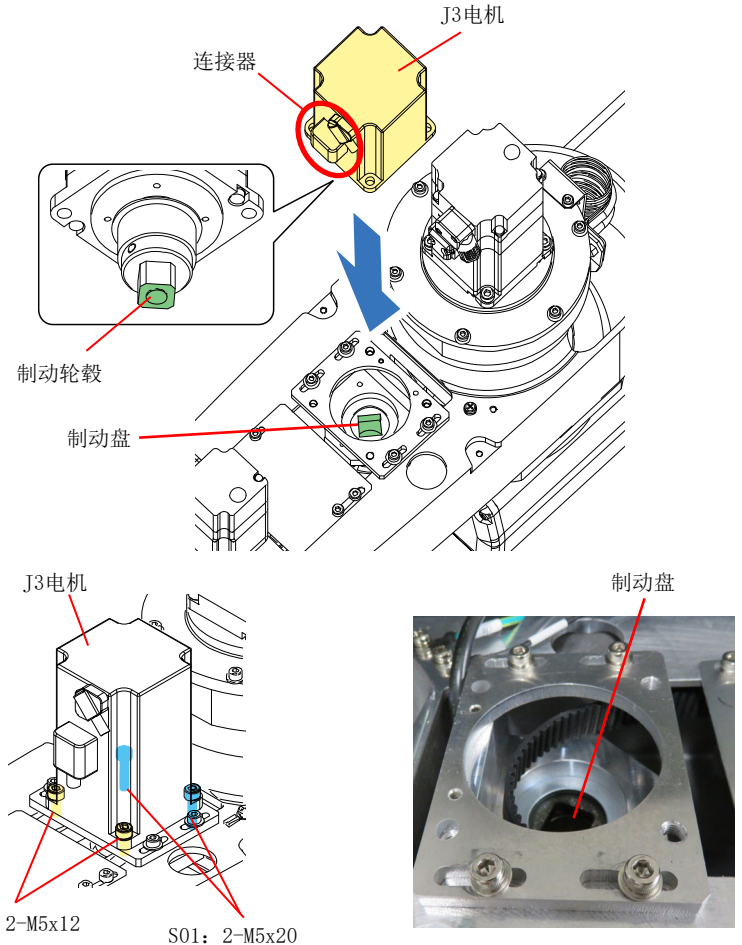
**第4步**  
机械臂下外罩  
S03: 5-M4x10  
0.45 +/- 0.1 N·m

### 注意

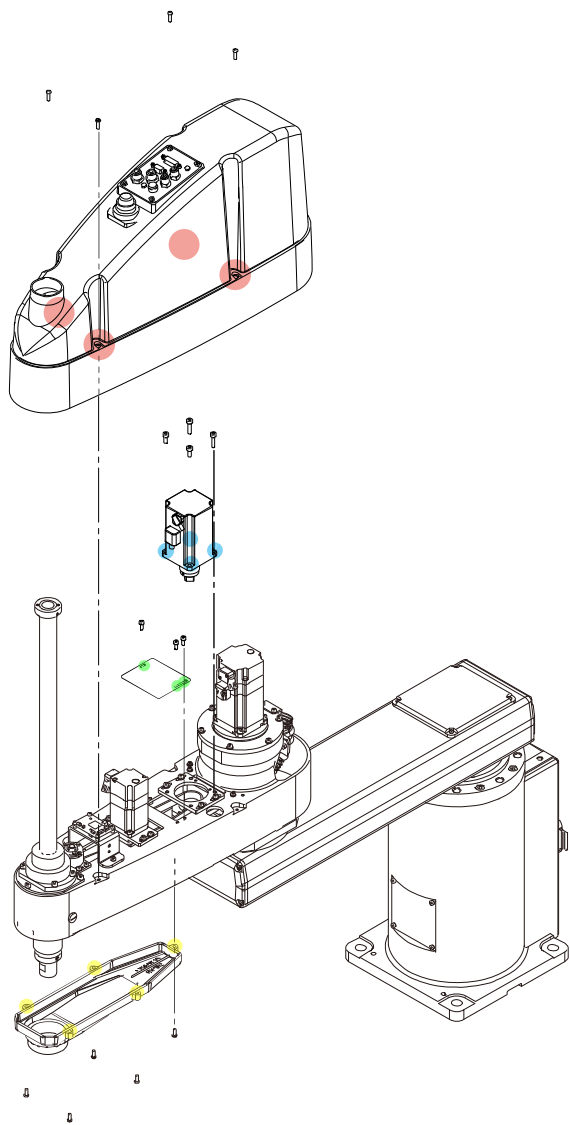
- 按照图中所示的方向将J3电机单元连接到制动器支架上。
- 固定J3电机和电机板使用了两种不同长度的螺栓。

### 要点

安装J3电机，同时将轮毂对准制动盘。



## 2.4.2 J3电机单元的安装



**第5步**  
机械臂上外罩  
S03: 4-M4x15  
0.45 +/- 0.1 N·m

**第3步**  
连接器和电缆

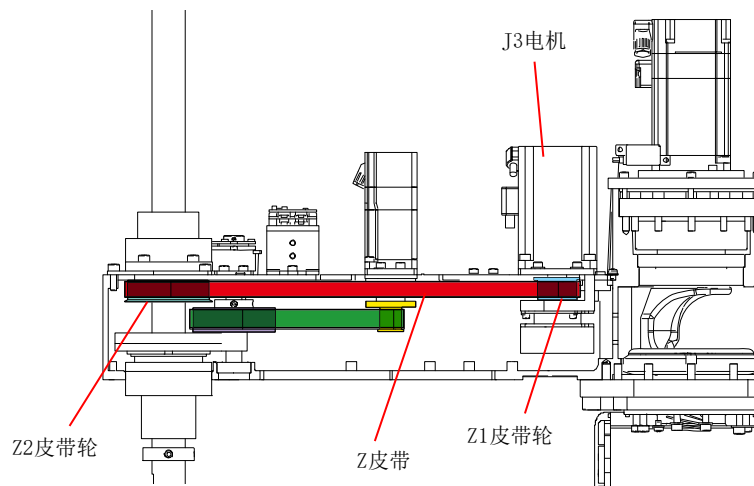
**第2步**  
板  
S01: 3-M4x10  
4.0 +/- 0.2 N·m

**第1步**  
J3电机  
S01: 2-M5x12  
S01: 2-M5x20  
8.0 +/- 0.4 N·m

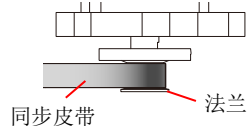
**第4步**  
机械臂下外罩  
S03: 5-M4x10  
0.45 +/- 0.1 N·m

### 注意

- 将Z皮带放在Z1和Z2皮带轮上。确保皮带和皮带轮的齿轮齿正确啮合。
- 当Z皮带脱离Z2皮带轮时，参考[2.4.5 J3同步皮带\(Z\)的安装](#)的步骤，将Z皮带重新连接到Z2皮带轮。



- 如果将同步皮带放置在法兰上，在调整皮带张力时将无法获得正确的张力。



调整皮带，使其相对于皮带轮水平，并且没有放在法兰上。

### 要点

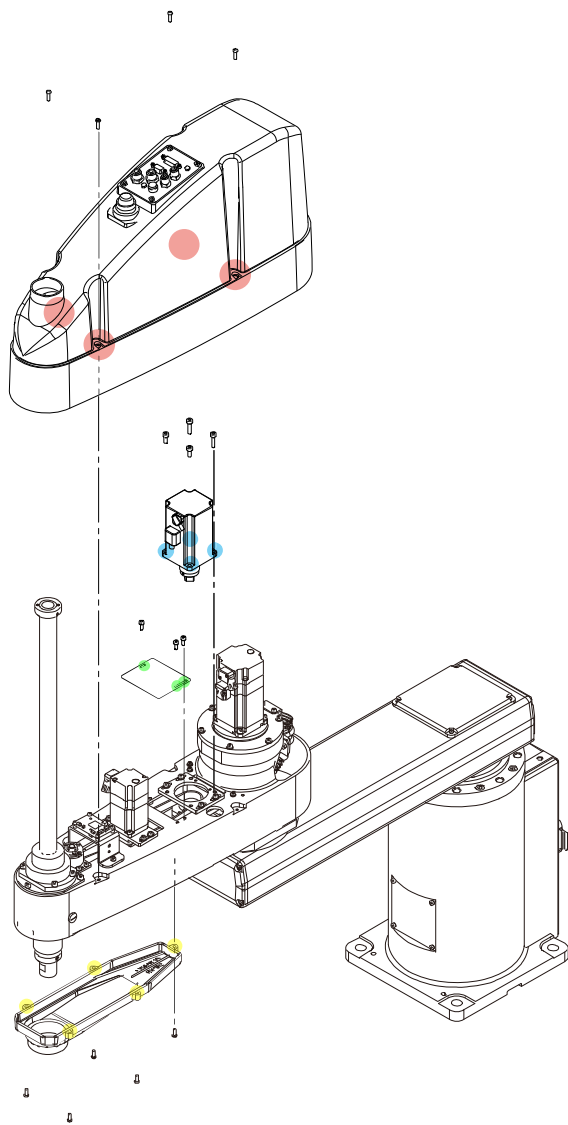
暂时拧紧电机单元紧固螺栓，直到电机单元可以自由滑动，以调整皮带张力。

### 皮带张力调整

电机单元安装完成后调整皮带张力。

### [3.2 同步皮带张力的调整](#)

## 2.4.2 J3电机单元的安装



**第5步**  
机械臂上外罩  
S03: 4-M4x15  
0.45 +/- 0.1 N·m

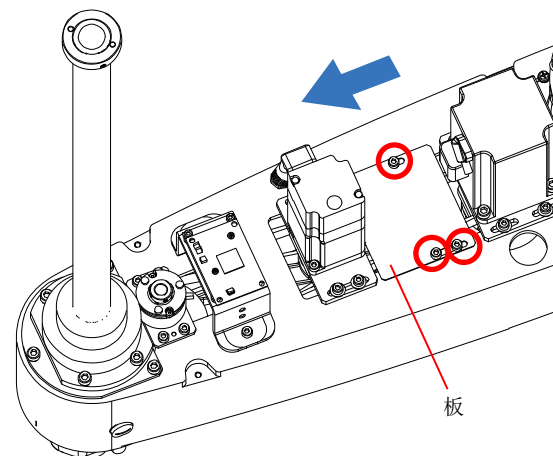
**第3步**  
连接器和电缆

**第2步**  
板  
S01: 3-M4x10  
4.0 +/- 0.2 N·m

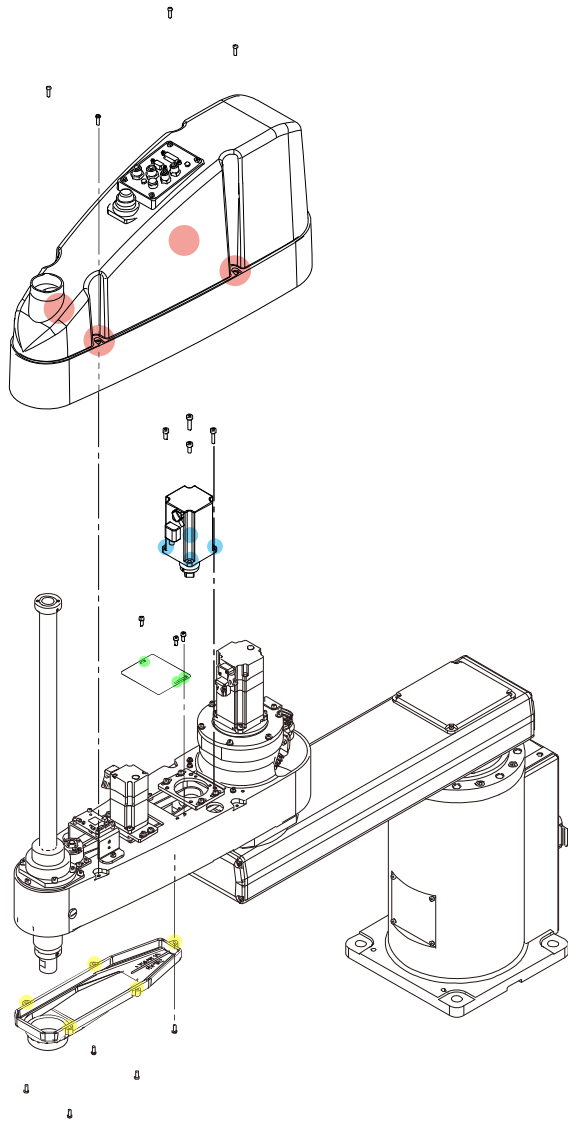
**第1步**  
J3电机  
S01: 2-M5x12  
S01: 2-M5x20  
8.0 +/- 0.4 N·m

**第4步**  
机械臂下外罩  
S03: 5-M4x10  
0.45 +/- 0.1 N·m

将板贴在J4电机上。



## 2.4.2 J3电机单元的安装



**第5步**  
机械臂上外罩  
S03: 4-M4x15  
0.45 +/- 0.1 N·m

**第3步**  
连接器和电缆

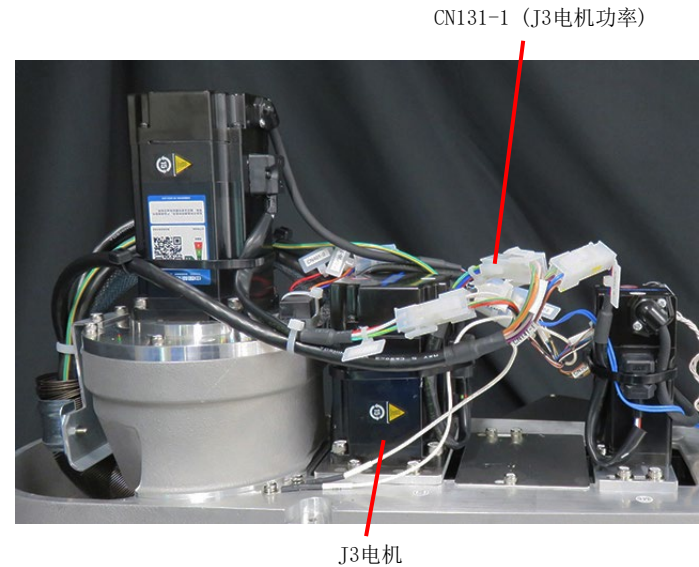
**第2步**  
板  
S01: 3-M4x10  
4.0 +/- 0.2 N·m

**第1步**  
J3电机  
S01: 2-M5x12  
S01: 2-M5x20  
8.0 +/- 0.4 N·m

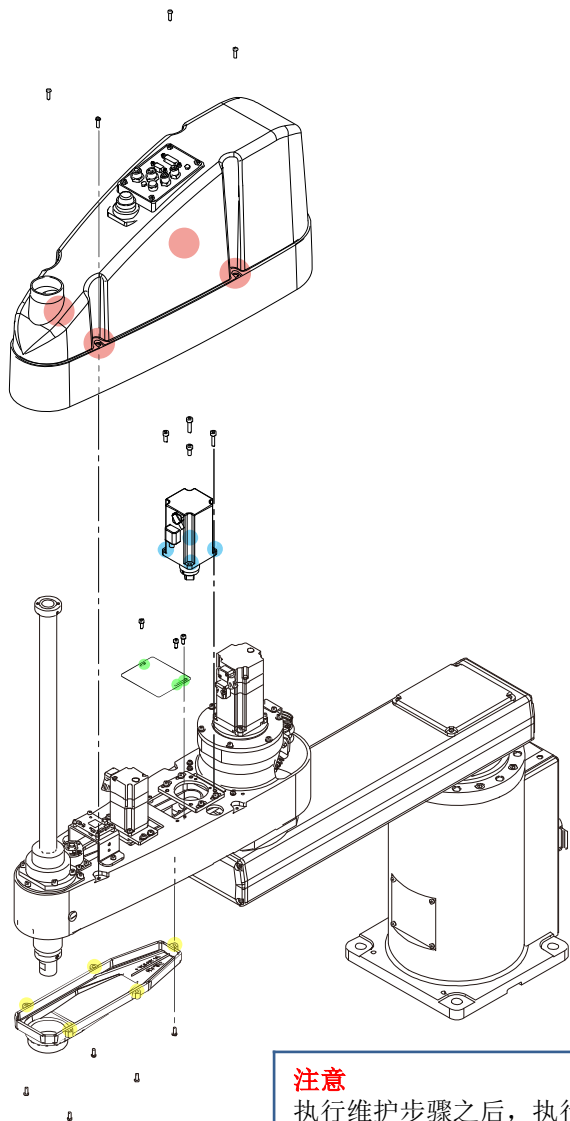
**第4步**  
机械臂下外罩  
S03: 5-M4x10  
0.45 +/- 0.1 N·m

**安装连接器和电缆**  
连接图中所示的连接器。

**注意**  
注意不要在电缆上施加载荷，例如用力过大弯曲电缆。



## 2.4.2 J3电机单元的安装



## 第5步

## 机械臂上外罩

S03: 4-M4x15

0.45 +/- 0.1 N·m



## 第3步

## 连接器和电缆

## 第2步

## 板

S01: 3-M4x10

4.0 +/- 0.2 N·m

## 第1步

## J3电机

S01: 2-M5x12

S01: 2-M5x20

8.0 +/- 0.4 N·m

## 第4步

## 机械臂下外罩

S03: 5-M4x10

0.45 +/- 0.1 N·m



## 注意

执行维护步骤之后，执行第3关节的原点调整。

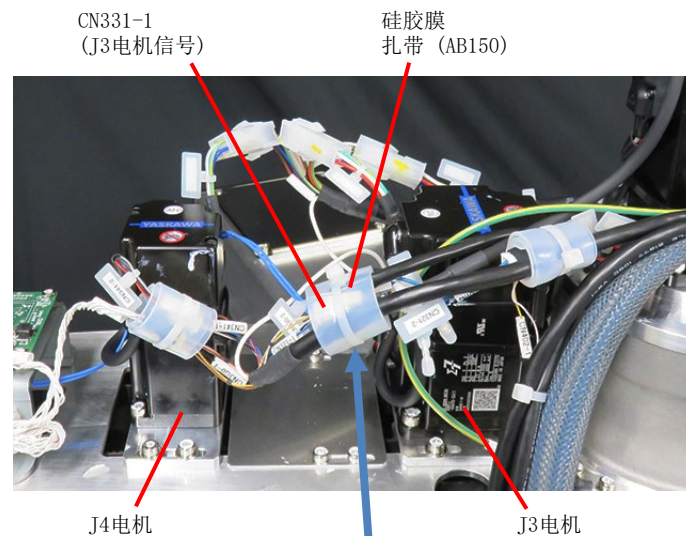
[3.1 原点调整](#)

## 电机单元连接器的连接

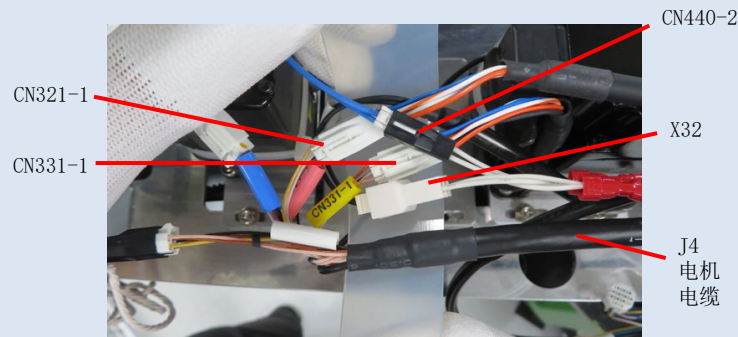
用硅胶膜将CN331-1与其他连接器、电缆包好，然后用扎带(AB150)固定。

## 注意

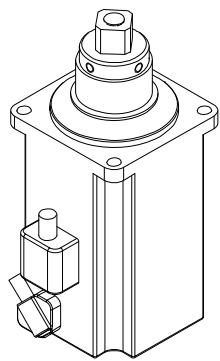
注意不要在电缆上施加载荷，例如用力过大弯曲电缆。



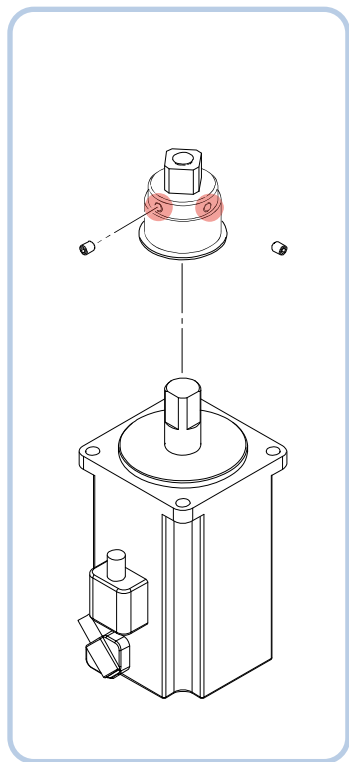
用硅胶膜包裹图中所示的连接器 and 电缆



## 2.4.3 J3电机单元的更换



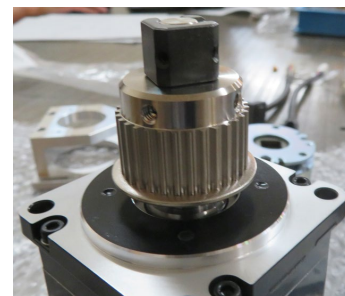
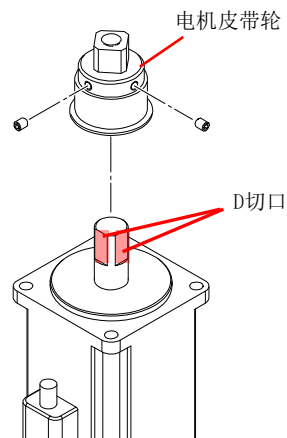
J3电机单元



**第1步**  
电机皮带轮  
S05: 2-M4x5  
2.4 +/- 0.1 N·m

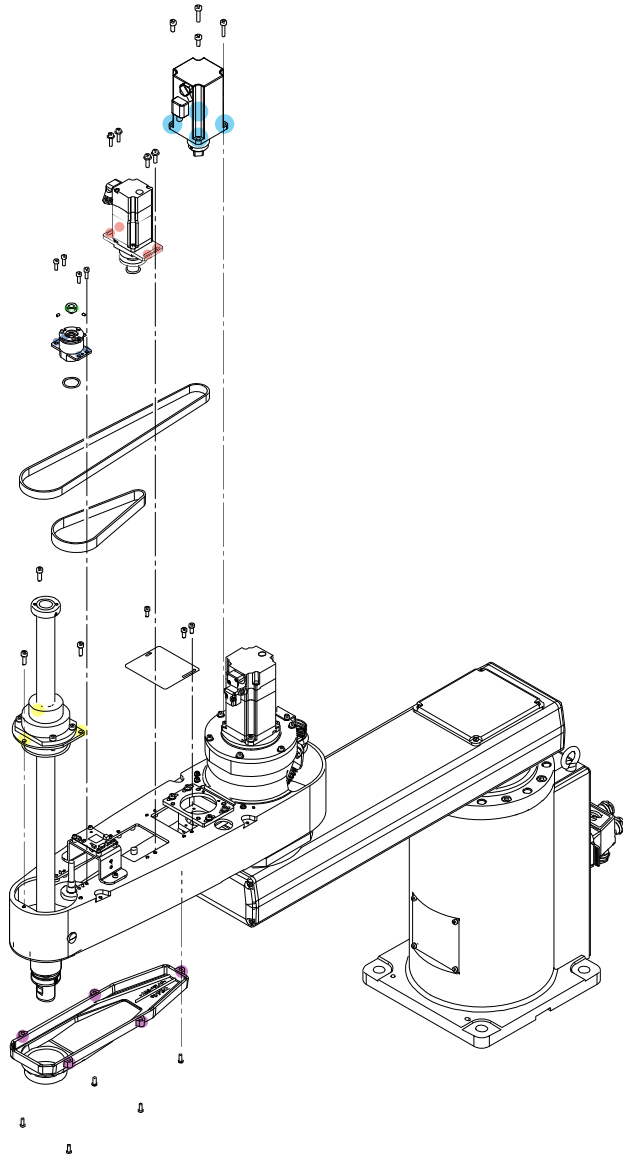
**安装**

插入电机皮带轮，直到它接触电机轴的端面。  
将皮带轮螺丝对准电机轴的D切口，并紧固螺丝。



\* 此处介绍拆卸步骤。  
反向执行拆卸步骤即可装配。

## 2.4.4 J3同步皮带(Z)的拆卸



## 第5步

花键板

S01: 3-M5x15

## 第4步

制动器

S01: 4-M4x10

## 第3步

制动轮毂

S05: 2-M3x4

## 第2步

J4电机单元

S01: 4-M4x16和垫圈

## 第1步

J3电机单元

S01: 4-M4x16和垫圈

S01: 2-M5x12

S01: 2-M5x20

## 第6步

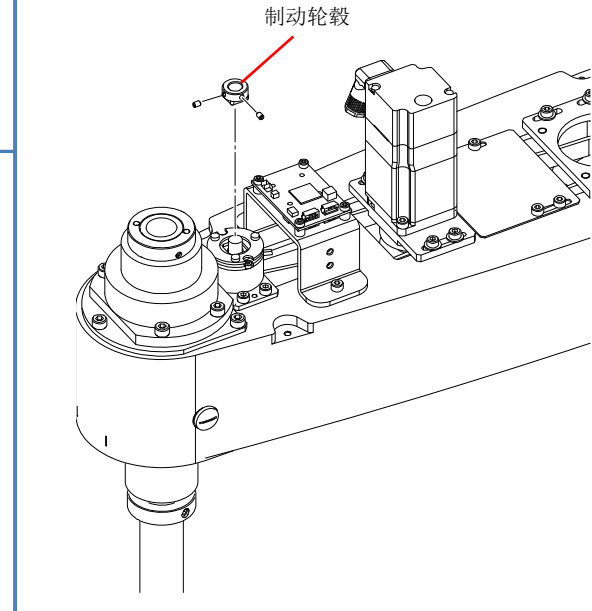
Z同步皮带

## 注意

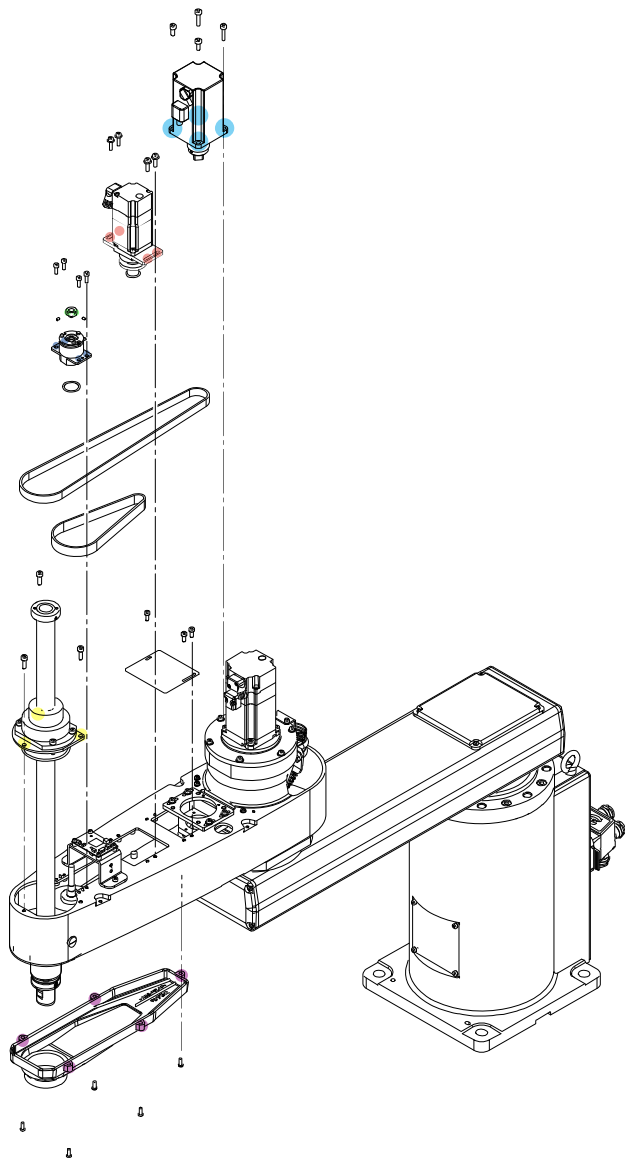
滚珠丝杠花键单元在维护期间可能会掉落。在进行维护前，请将其降至下限。

## 要点

松开图中所示的螺丝，并向上取下制动轮毂。



## 2.4.4 J3同步皮带(Z)的拆卸



## 第5步

花键板

S01: 3-M5x15

## 第4步

制动器

S01: 4-M4x10

## 第3步

制动轮毂

S05: 2-M3x4

## 第2步

J4电机单元

S01: 4-M4x16和垫圈

## 第1步

J3电机单元

S01: 4-M4x16和垫圈

S01: 2-M5x12

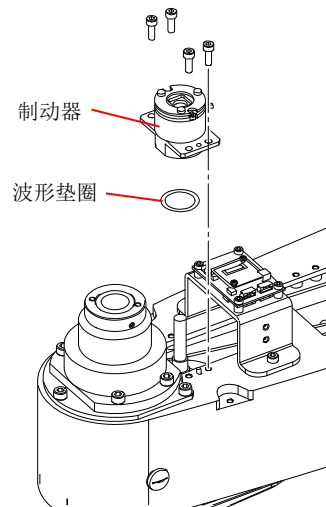
S01: 2-M5x20

## 第6步

Z同步皮带

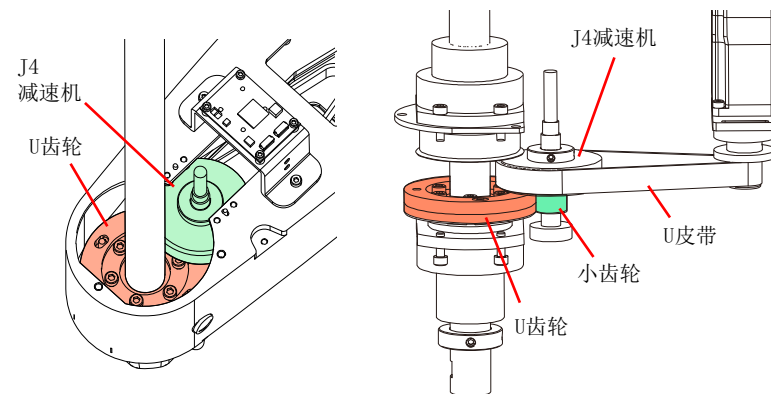
## 注意

- 在制动器和轴承之间插入一个波形垫圈。拆卸制动器时，注意不要丢失波形垫圈。

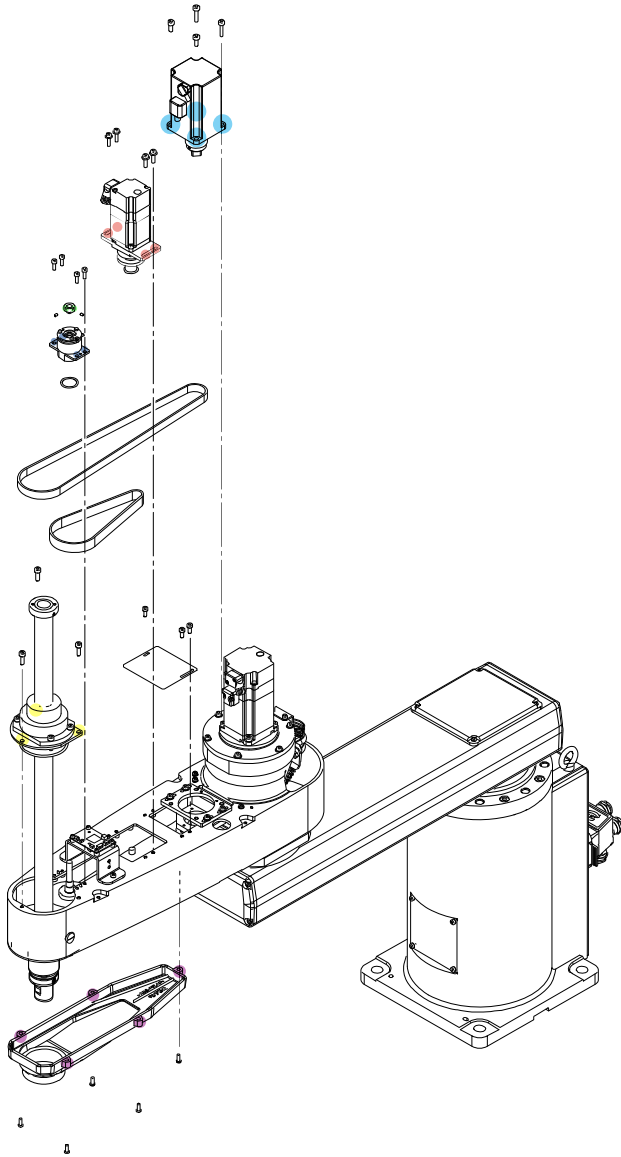


- U齿轮使用了一个无齿隙齿轮。当U齿轮和小齿轮脱离时，齿轮啮合正确。

正确啮合



## 2.4.4 J3同步皮带(Z)的拆卸



## 第5步

## 花键板

S01: 3-M5x15

## 第4步

## 制动器

S01: 4-M4x10

## 第3步

## 制动轮毂

S05: 2-M3x4

## 第2步

## J4电机单元

S01: 4-M4x16和垫圈

## 第1步

## J3电机单元

S01: 4-M4x16和垫圈

S01: 2-M5x12

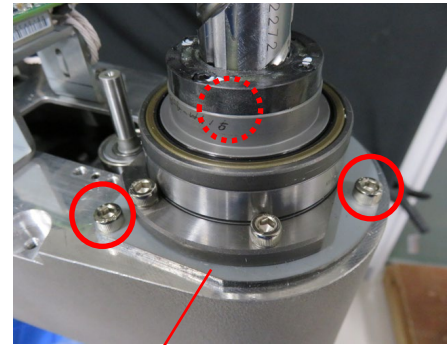
S01: 2-M5x20

## 第6步

## Z同步皮带

## 要点

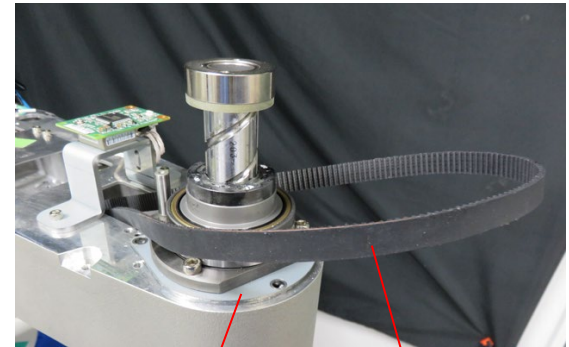
拆下固定花键板的螺栓。



花键板

## 要点

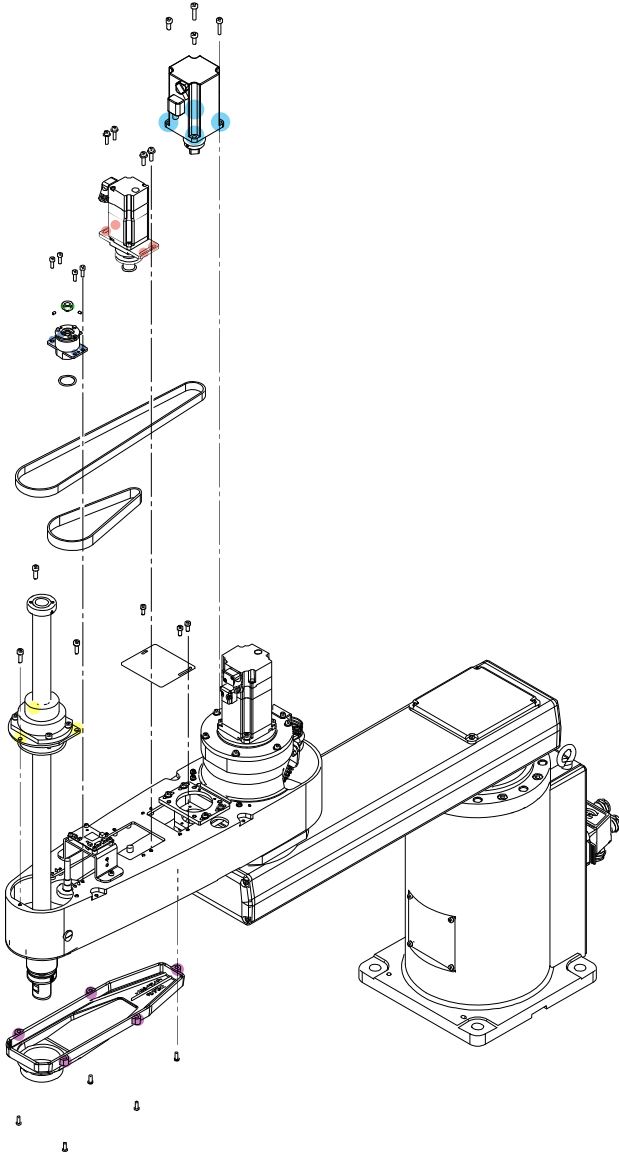
提起花键板，并从轴向上拉Z皮带。



花键板

Z同步皮带

## 2.4.5 J3同步皮带(Z)的安装

**第6步****J3电机单元**

S01: 2-M5x12

S01: 2-M5x20

8.0 +/- 0.4 N·m

**第5步****J4电机单元**

S01: 4-M4x16和垫圈

4.0 +/- 0.2 N·m

**第4步****制动轮毂**

S05: 2-M3x4

0.7 +/- 0.1 N·m

**第3步****制动器**

S01: 4-M4x10

4.0 +/- 0.2 N·m

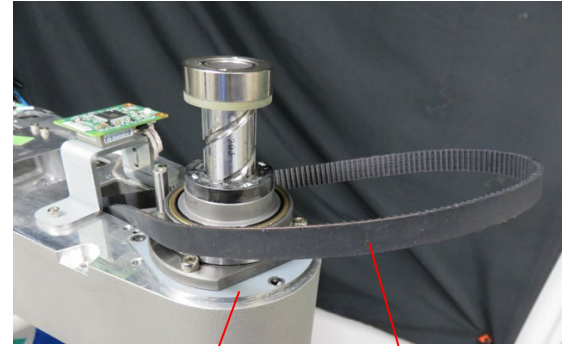
**第2步****花键板**

S01: 3-M5x15

8.0 +/- 0.4 N·m

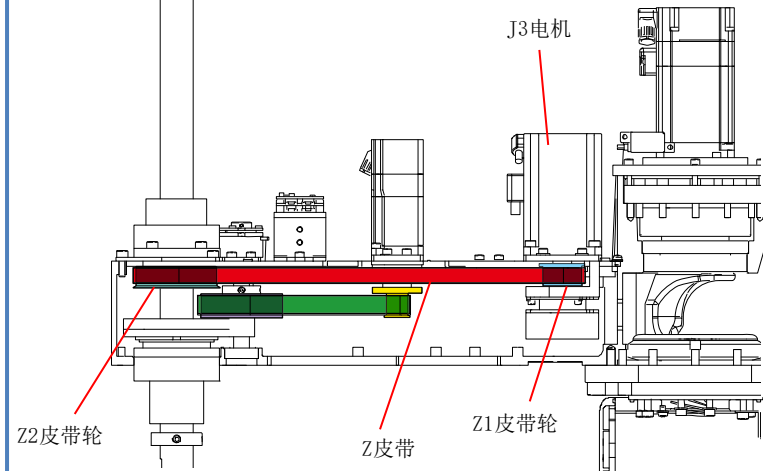
**第1步****Z同步皮带****第7步****电缆和连接器****要点**

从上方将Z皮带传到轴上，并将它放在Z2皮带轮上。



花键板

Z同步皮带



Z2皮带轮

Z皮带

Z1皮带轮

J3电机

## 2.4.5 J3同步皮带(Z)的安装

## 第6步

## J3电机单元

S01: 2-M5x12

S01: 2-M5x20

8.0 +/- 0.4 N·m

## 第5步

## J4电机单元

S01: 4-M4x16和垫圈

4.0 +/- 0.2 N·m

## 第4步

## 制动轮毂

S05: 2-M3x4

0.7 +/- 0.1 N·m

## 第3步

## 制动器

S01: 4-M4x10

4.0 +/- 0.2 N·m

## 第2步

## 花键板

S01: 3-M5x15

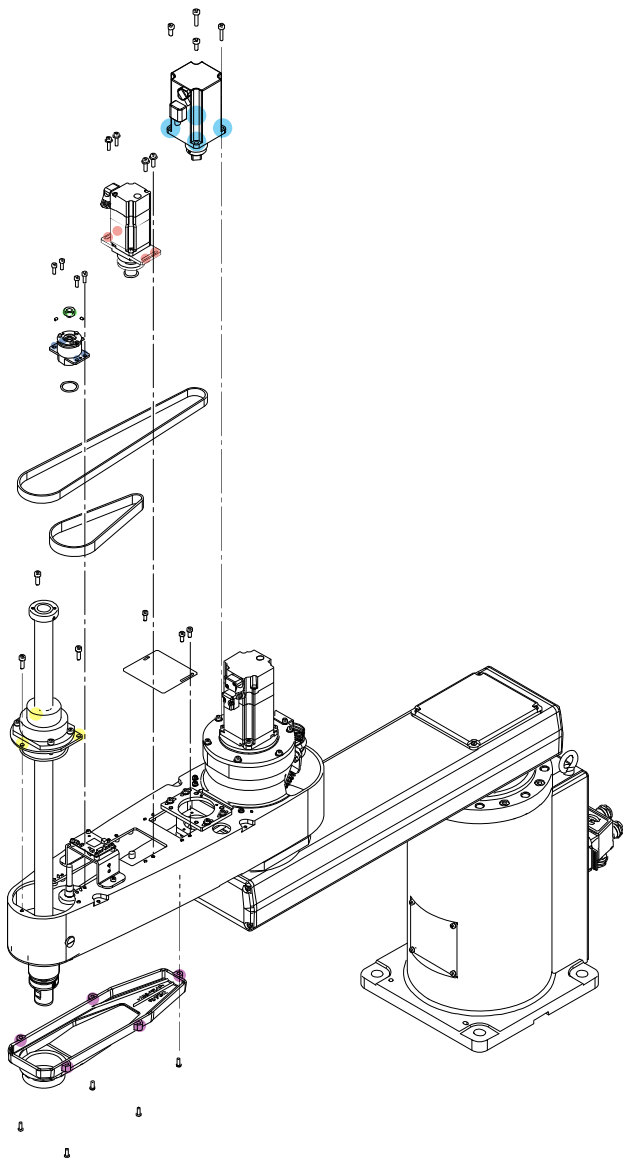
8.0 +/- 0.4 N·m

## 第1步

## Z同步皮带

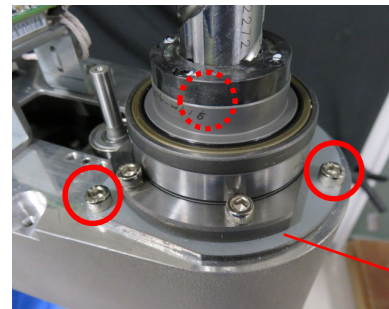
## 第7步

## 电缆和连接器



## 要点

暂时将花键板固定在第2机械臂上。



花键板

## 注意

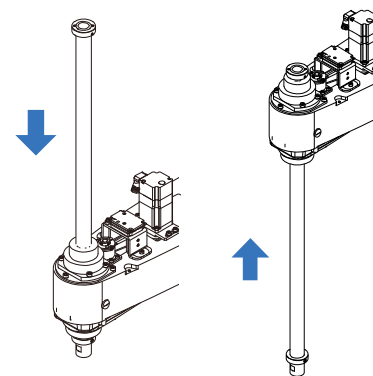
注意防止同步皮带夹在螺母和第2机械臂之间。

暂时紧固后，进行居中调整。

上下移动滚珠丝杠花键单元。滚珠丝杠花键单元将被放在机械臂的中心。

## 要点

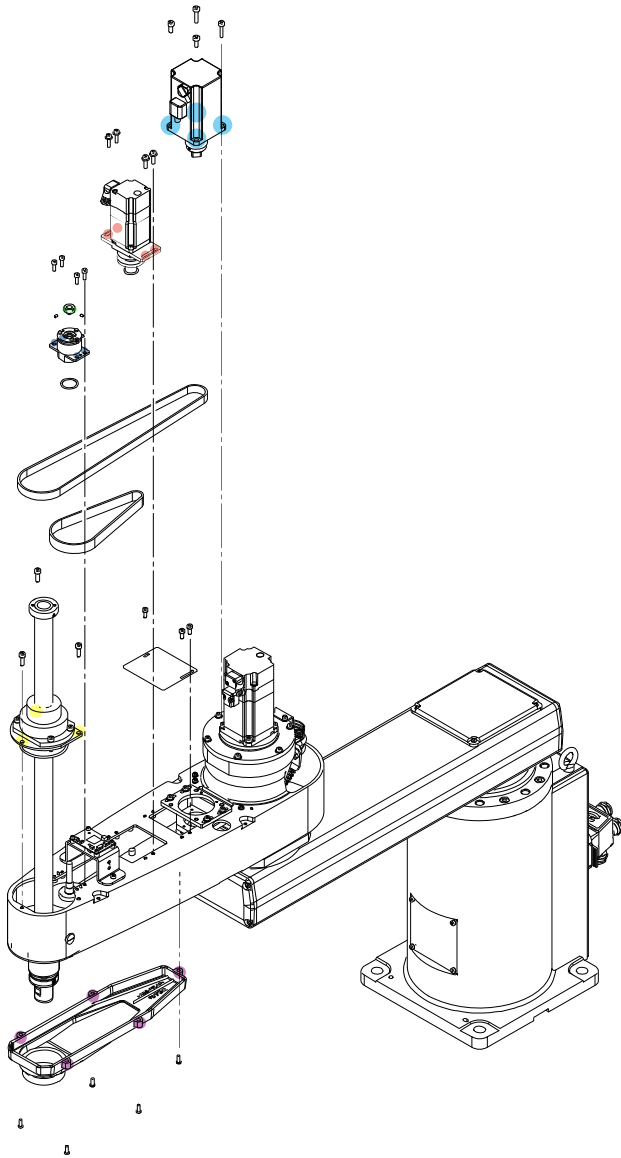
将Z皮带稍微拉向第3关节电机侧，使其在居中时不会脱离Z2皮带轮。



## 注意

居中调整后，固定花键板。

## 2.4.5 J3同步皮带(Z)的安装



## 第6步

## J3电机单元

S01: 2-M5x12

S01: 2-M5x20

8.0 +/- 0.4 N·m

## 第5步

## J4电机单元

S01: 4-M4x16和垫圈

4.0 +/- 0.2 N·m

## 第4步

## 制动轮毂

S05: 2-M3x4

0.7 +/- 0.1 N·m

## 第3步

## 制动器

S01: 4-M4x10

4.0 +/- 0.2 N·m

## 第2步

## 花键板

S01: 3-M5x15

8.0 +/- 0.4 N·m

## 第1步

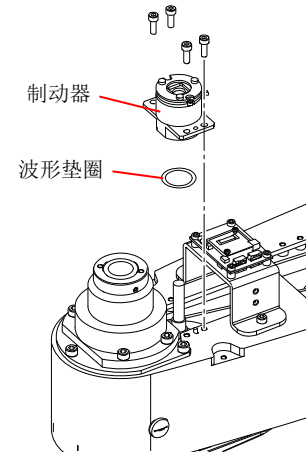
## Z同步皮带

## 第7步

## 电缆和连接器

## 注意

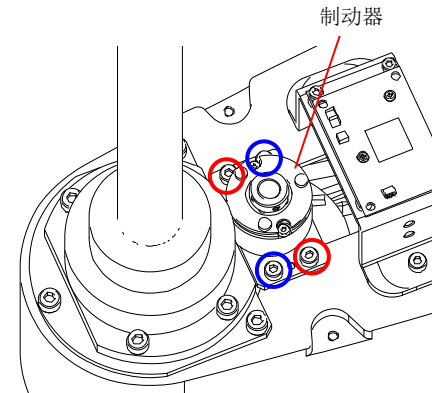
注意不要丢失波形垫圈。



用两个螺丝(下图中以红色标记)固定制动器板来安装制动器。

## 要点

在步骤4中安装制动轮毂后, 安装下图中以蓝色标记的螺丝。



## 2.4.5 J3同步皮带(Z)的安装

## 第6步

## J3电机单元

S01: 2-M5x12

S01: 2-M5x20

8.0 +/- 0.4 N·m

## 第5步

## J4电机单元

S01: 4-M4x16和垫圈

4.0 +/- 0.2 N·m

## 第4步

## 制动轮毂

S05: 2-M3x4

0.7 +/- 0.1 N·m

## 第3步

## 制动器

S01: 4-M4x10

4.0 +/- 0.2 N·m

## 第2步

## 花键板

S01: 3-M5x15

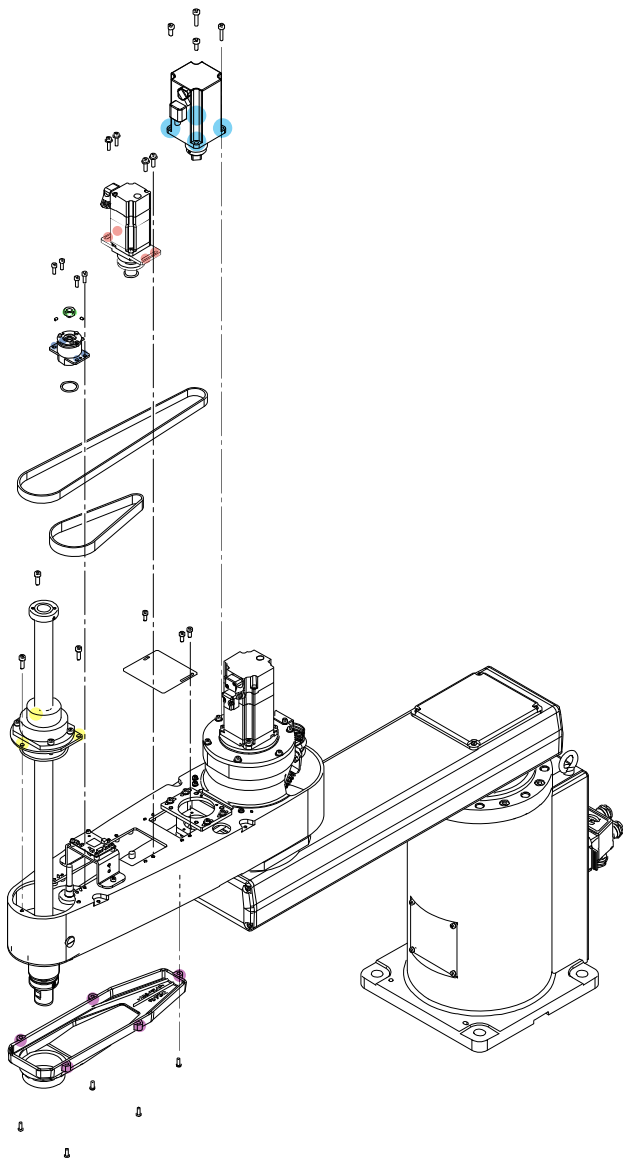
8.0 +/- 0.4 N·m

## 第1步

## Z同步皮带

## 第7步

## 电缆和连接器



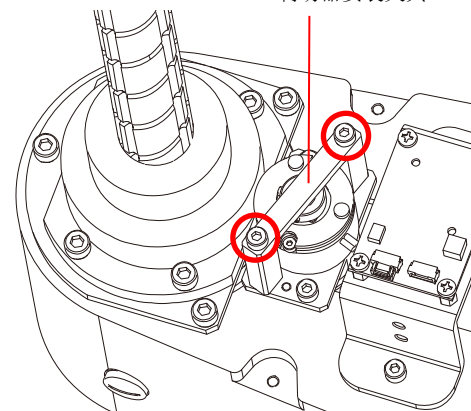
使用制动器安装夹具固定制动轮毂。

1. 将制动器安装夹具安装到第2机械臂。

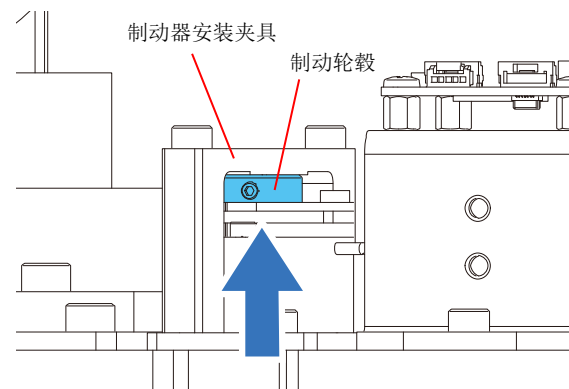
S01: 2-M4×40

4.0 +/- 0.2 N·m

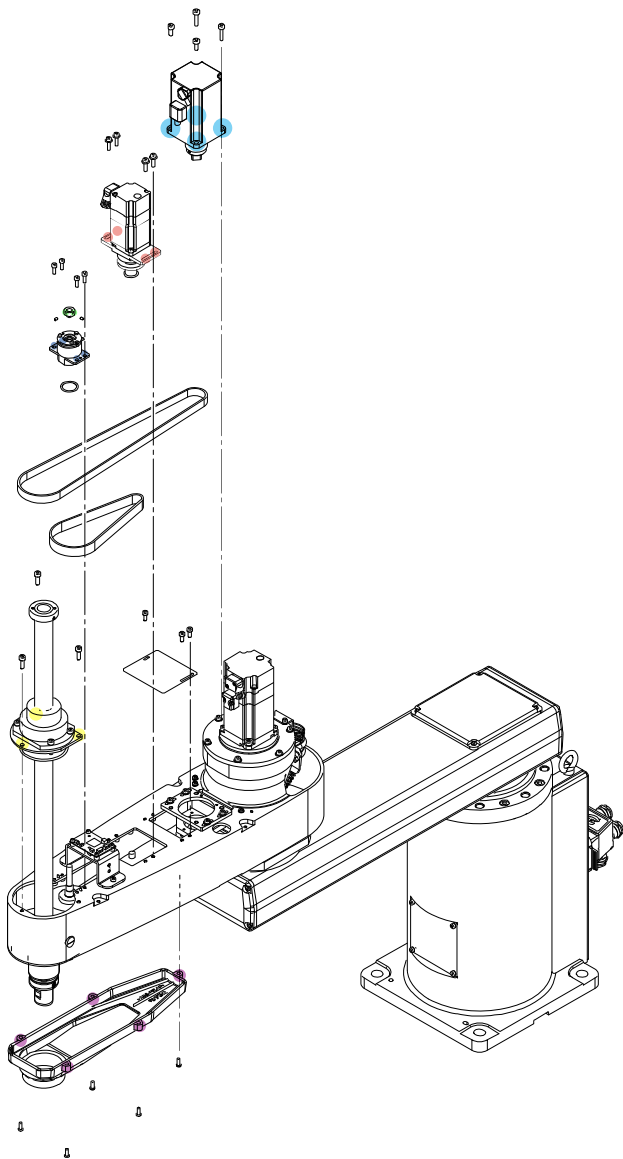
制动器安装夹具



2. 将制动轮毂推到制动器安装夹具上，然后紧固制动轮毂固定螺丝。



## 2.4.5 J3同步皮带(Z)的安装



## 第6步

## J3电机单元

S01: 2-M5x12  
S01: 2-M5x20  
8.0 +/- 0.4 N·m



## 第5步

## J4电机单元

S01: 4-M4x16和垫圈  
4.0 +/- 0.2 N·m



## 第4步

## 制动轮毂

S05: 2-M3x4  
0.7 +/- 0.1 N·m

## 第3步

## 制动器

S01: 4-M4x10  
4.0 +/- 0.2 N·m

## 第2步

## 花键板

S01: 3-M5x15  
8.0 +/- 0.4 N·m

## 第1步

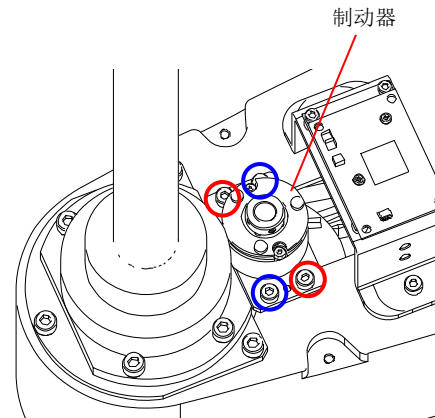
## Z同步皮带

## 第7步

## 电缆和连接器

3. 拆下制动器安装夹具，然后安装其余两个制动器板固定螺丝(下图中以蓝色标记)。

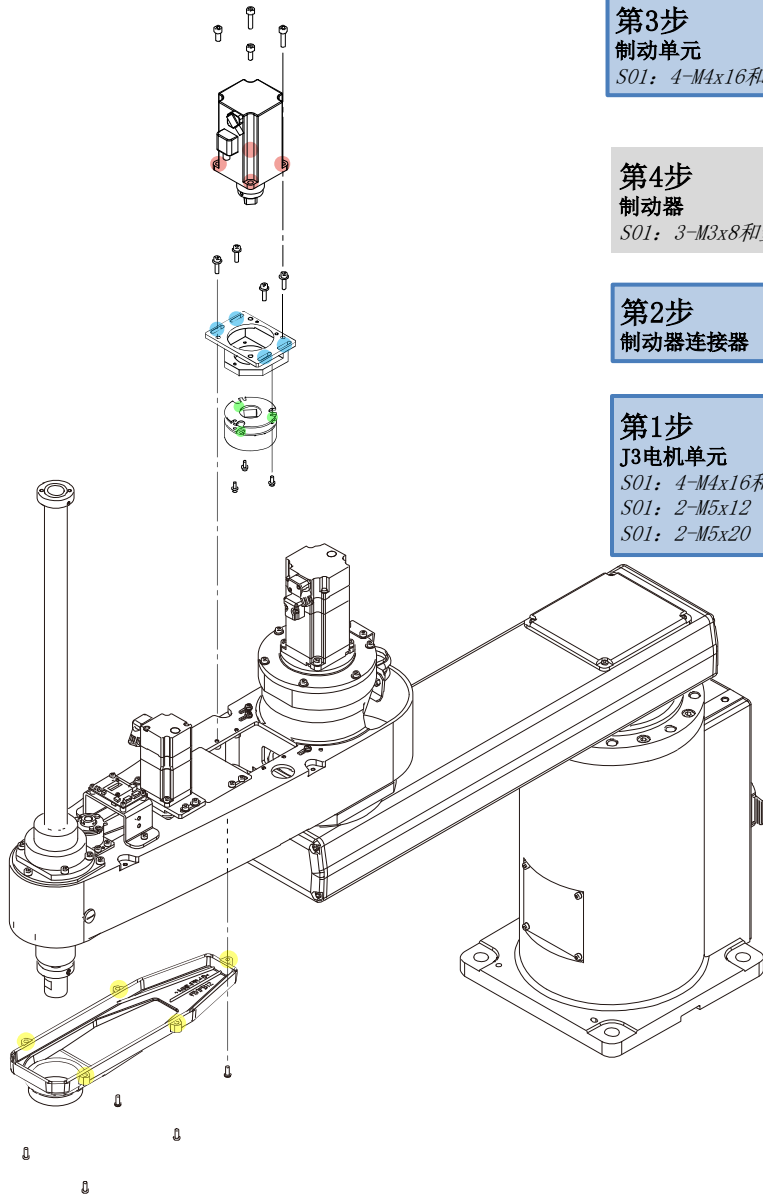
S01: 2-M4x12  
4.0 +/- 0.2 N·m

**注意**

执行维护步骤之后，执行第3关节和第4关节的原点调整。

[3.1 原点调整](#)

### 2.4.6 J3制动器的拆卸



**第3步**  
制动单元  
S01: 4-M4x16和垫圈

**第4步**  
制动器  
S01: 3-M3x8和垫圈

**第2步**  
制动器连接器

**第1步**  
J3电机单元  
S01: 4-M4x16和垫圈  
S01: 2-M5x12  
S01: 2-M5x20

拆下图中所示的四个螺栓，然后从第2机械臂上拆下制动单元。

The image shows a close-up photograph of the brake unit on the mechanical arm. Four screws are circled in red. A red arrow points to the brake unit. To the right is an exploded view diagram showing the brake unit being removed from the mechanical arm. Labels include '制动单元' (Brake unit) and '制动器支架' (Brake bracket).

**制动器连接器的拆卸**  
断开图中所示的连接器。

The image shows a close-up photograph of the electrical connector for the J3 brake. A red arrow points to the connector. The connector is labeled 'X32 (J3制动器)'.

## 2.4.6 J3制动器的拆卸

## 第3步

制动单元

S01: 4-M4x16和垫圈

## 第4步

制动器

S01: 3-M3x8和垫圈

## 第2步

制动器连接器

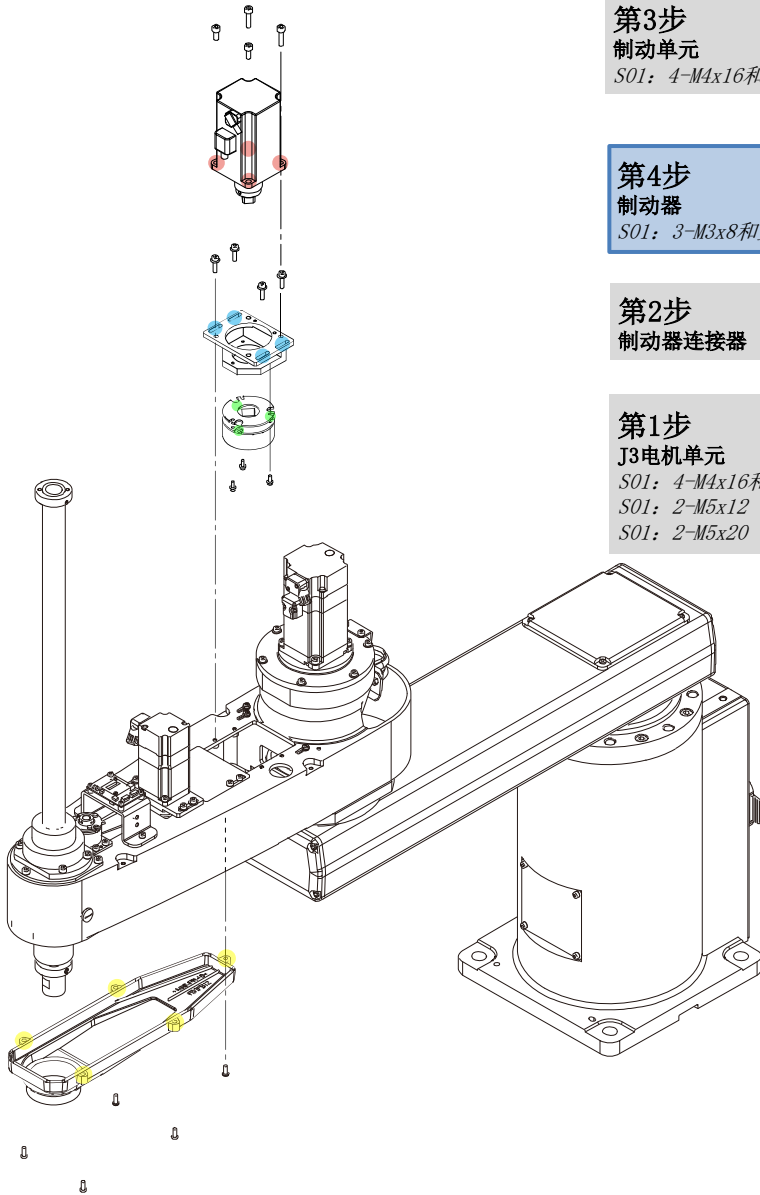
## 第1步

J3电机单元

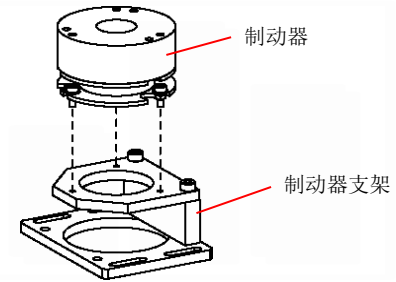
S01: 4-M4x16和垫圈

S01: 2-M5x12

S01: 2-M5x20

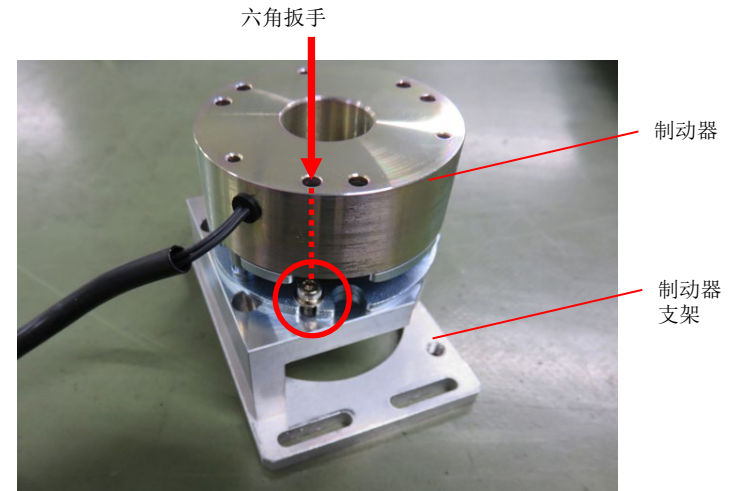


从制动器支架上拆下制动器。



## 要点

将六角扳手穿过制动器上的孔，拆下固定制动器支架和制动器的螺栓。



## 2.4.7 J3制动器的安装

## 第2步

## 制动单元

S01: 4-M4x16和垫圈  
4.0 +/- 0.2 N·m

## 第1步

## 制动器

S01: 3-M3x8和垫圈  
2.0 +/- 0.1 N·m

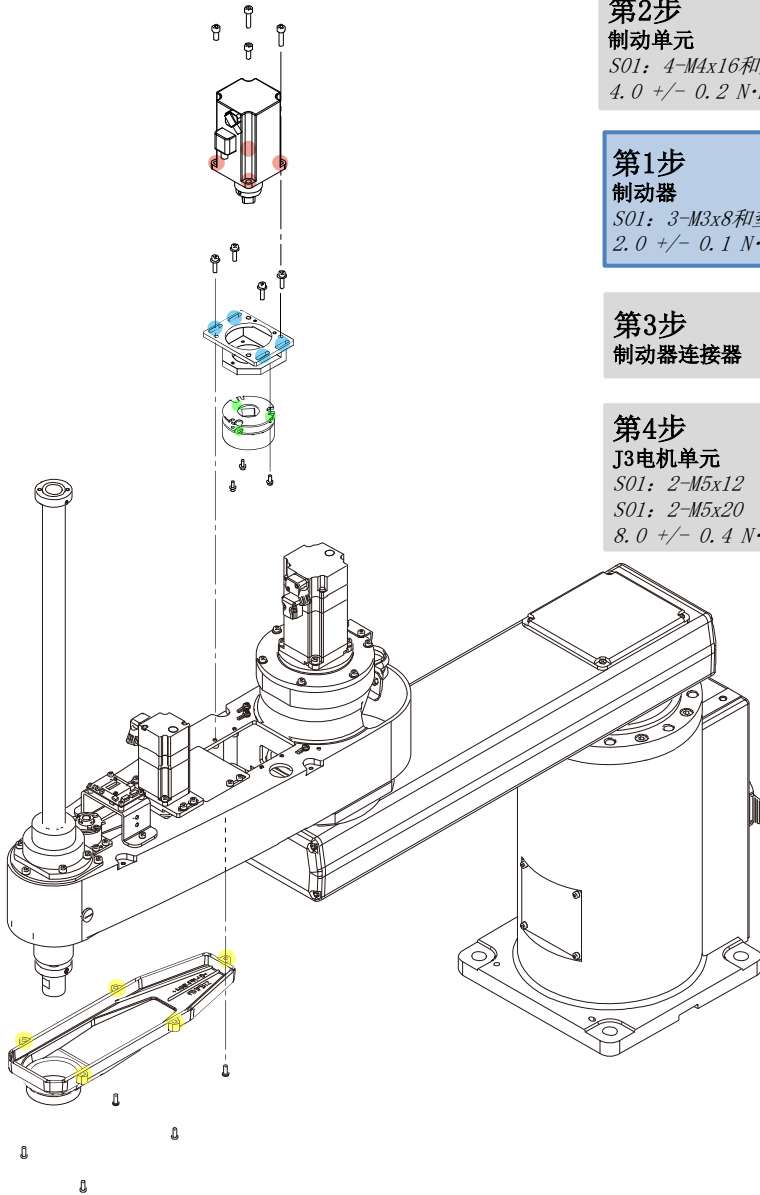
## 第3步

## 制动器连接器

## 第4步

## J3电机单元

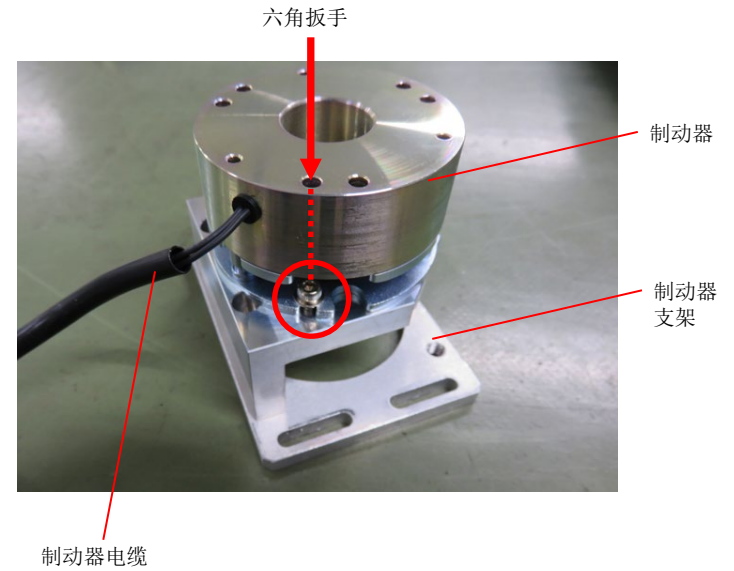
S01: 2-M5x12  
S01: 2-M5x20  
8.0 +/- 0.4 N·m



安装制动器时，制动器电缆相对于制动器支架的位置应如图中所示。

## 要点

将六角扳手穿过制动器上的孔，拧紧螺丝，将制动器固定在制动器支架上。



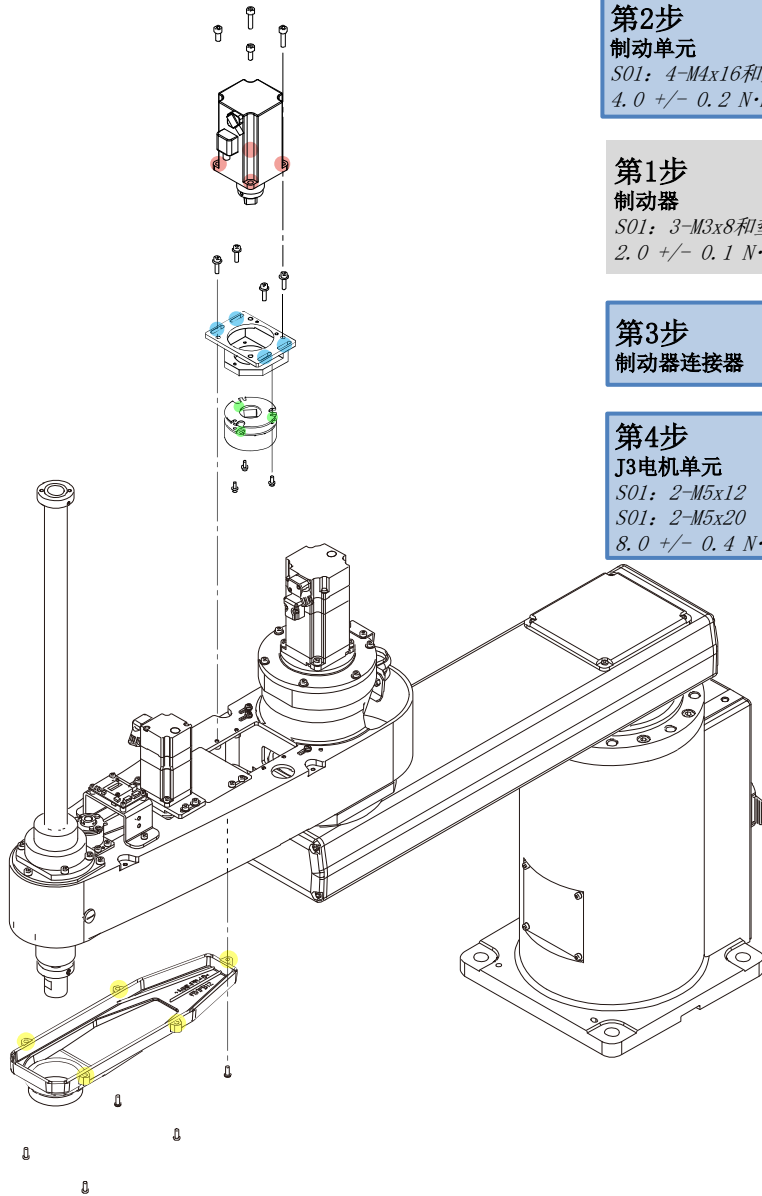
## 2.4.7 J3制动器的安装

**第2步**  
制动单元  
S01: 4-M4x16和垫圈  
4.0 +/- 0.2 N·m

**第1步**  
制动器  
S01: 3-M3x8和垫圈  
2.0 +/- 0.1 N·m

**第3步**  
制动器连接器

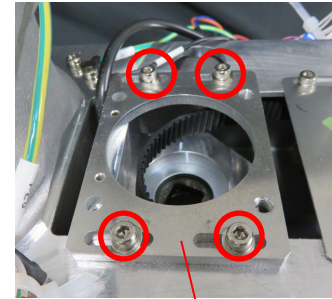
**第4步**  
J3电机单元  
S01: 2-M5x12  
S01: 2-M5x20  
8.0 +/- 0.4 N·m



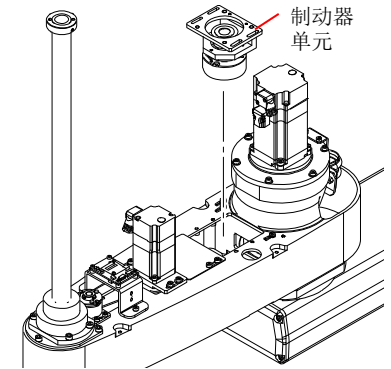
更换并暂时将制动单元固定到第2机械臂上。

**要点**

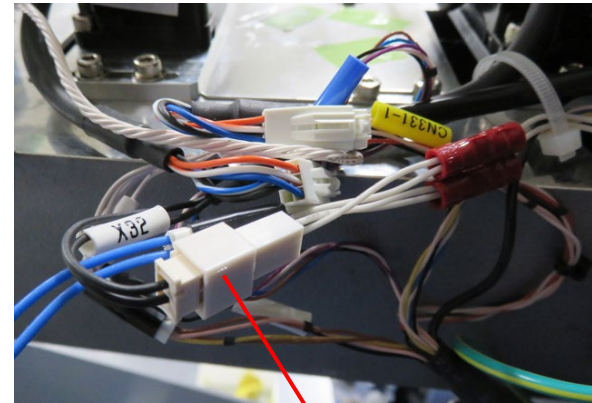
在该步骤中，不要拧紧螺丝。在“第4步 J3电机单元”中拧紧螺丝。



制动器支架



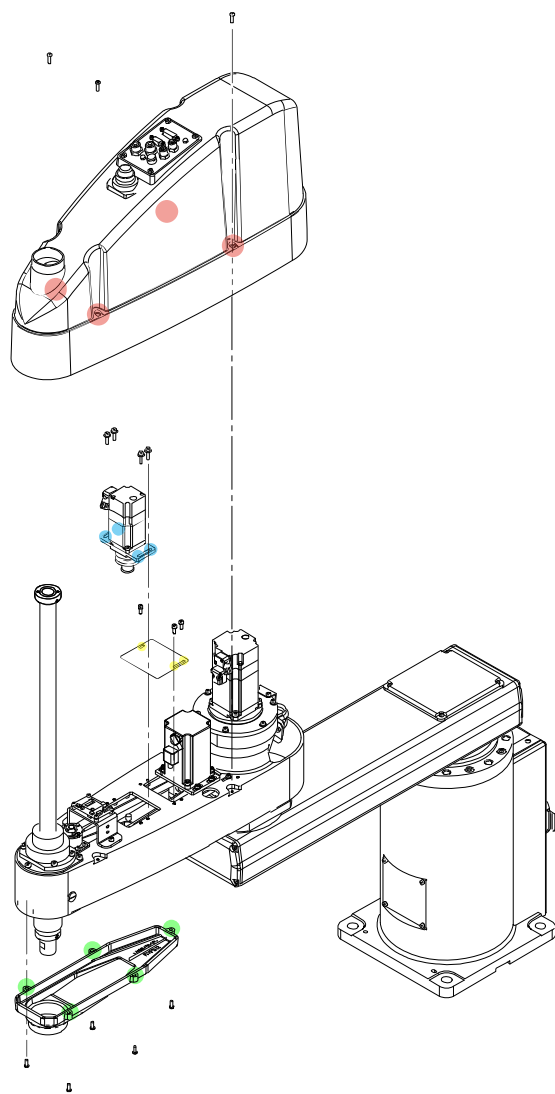
**制动器连接器的安装**  
连接图中所示的连接器。



X32 (J3制动器)

## 2.5 第4关节

### 2.5.1 J4电机单元的拆卸



**第1步**  
机械臂上外罩  
S03: 4-M4x15



**第3步**  
连接器和电缆

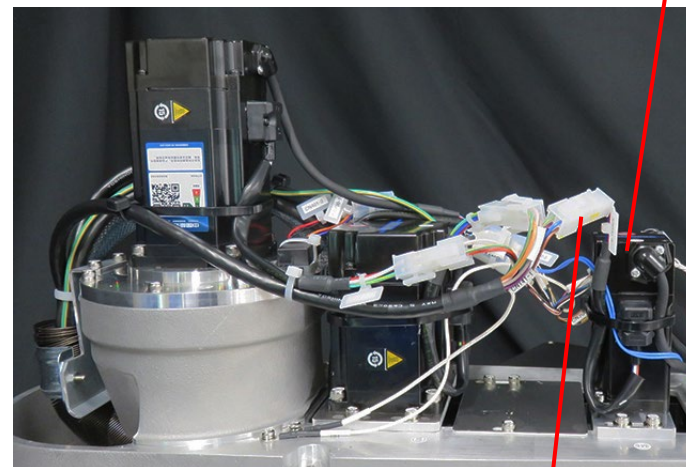
**第4步**  
板  
S01: 3-M4x10

**第5步**  
J4电机单元  
S01: 4-M4x16和垫圈

**第2步**  
机械臂下外罩  
S03: 5-M4x10



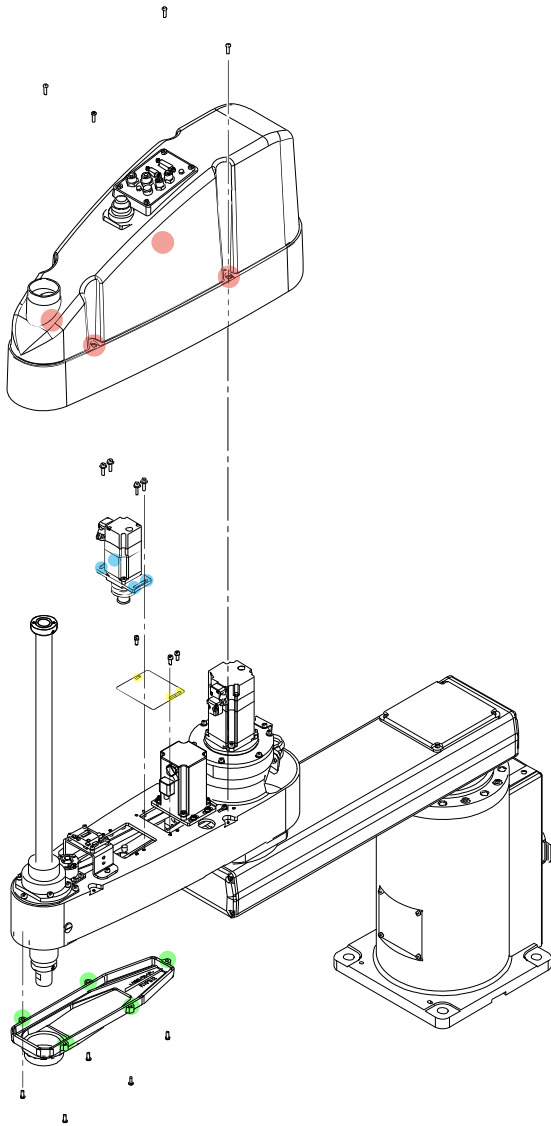
断开电机连接器的连接  
断开图中所示的连接器。



J4电机

CN141-1 (J4电机功率)

## 2.5.1 J4电机单元的拆卸



**第1步**  
机械臂上外罩  
S03: 4-M4x15

**第3步**  
连接器和电缆

**第4步**  
板  
S01: 3-M4x10

**第5步**  
J4电机单元  
S01: 4-M4x16和垫圈

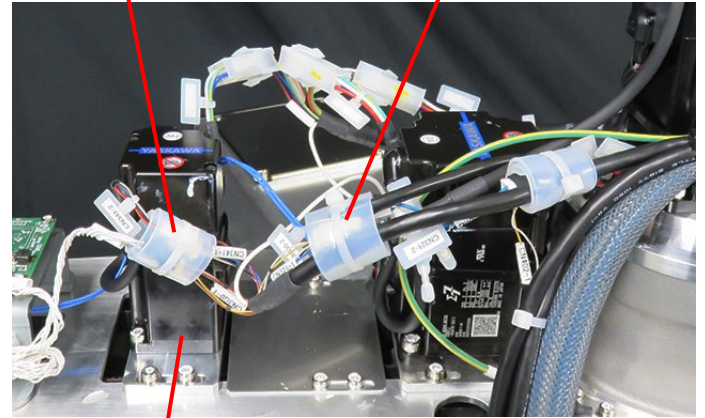
**第2步**  
机械臂下外罩  
S03: 5-M4x10

## 断开连接器和电缆的连接

断开连接器，剪断图中所示的扎带并取下硅胶膜。

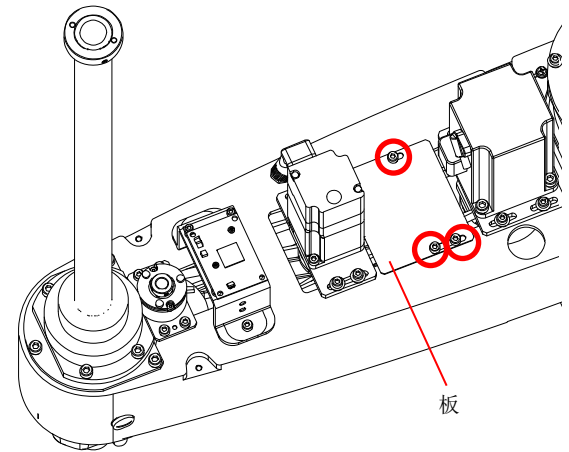
CN341-1 (J4电机信号)  
硅胶膜  
扎带 (AB150)

CN440-1 (J4制动器)  
硅胶膜  
扎带 (AB150)



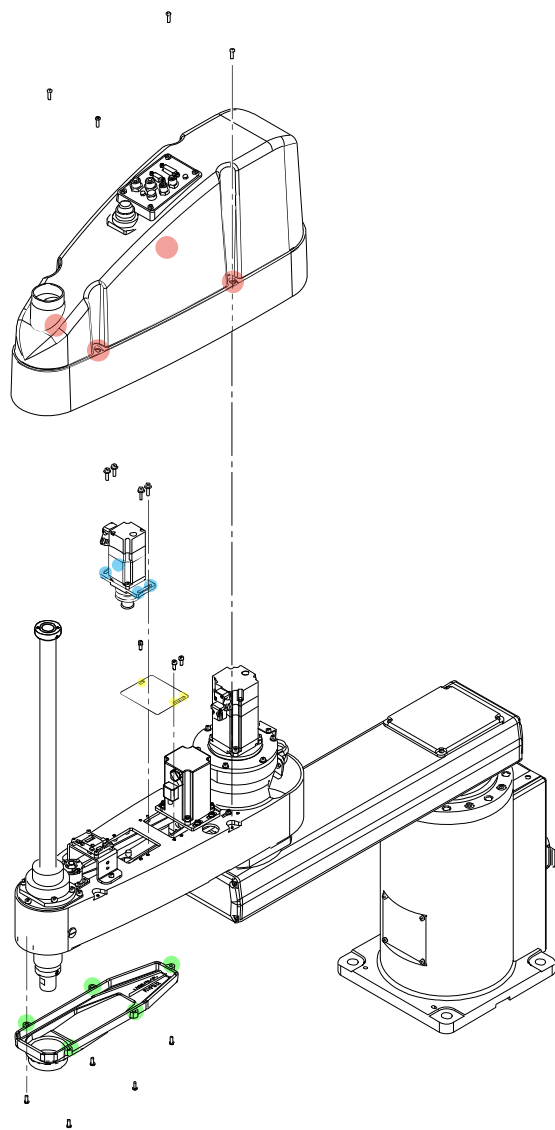
J4电机

拆下图中所示的螺栓和板。



板

## 2.5.1 J4电机单元的拆卸



**第1步**  
机械臂上外罩  
S03: 4-M4x15

**第3步**  
连接器和电缆

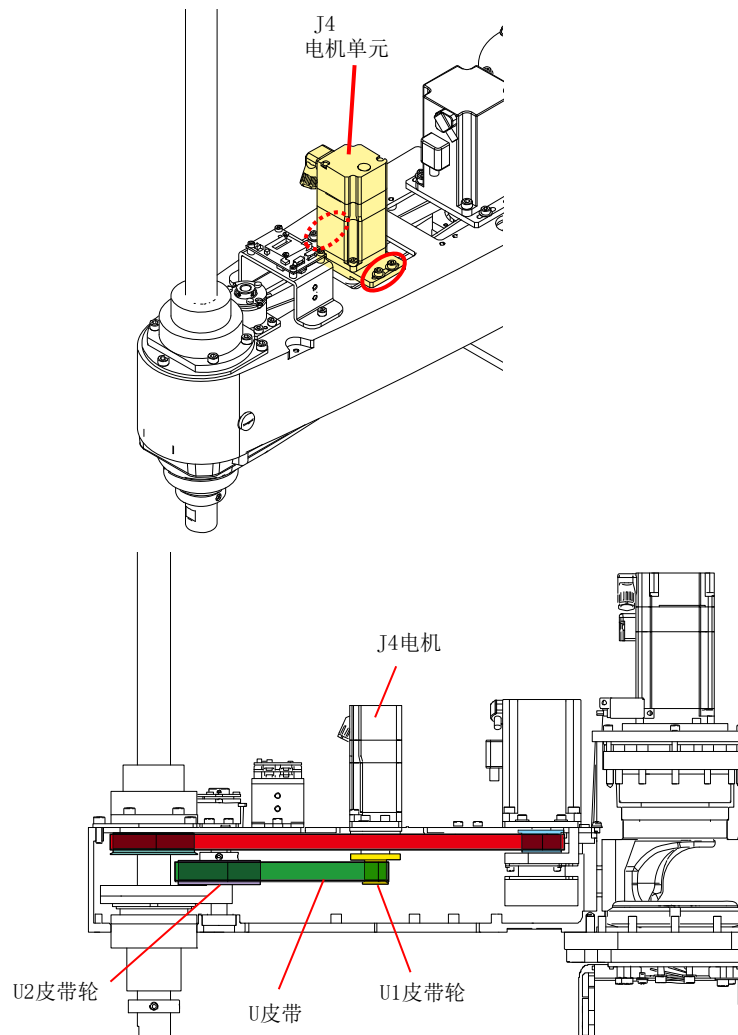
**第4步**  
板  
S01: 3-M4x10

**第5步**  
J4电机单元  
S01: 4-M4x16和垫圈

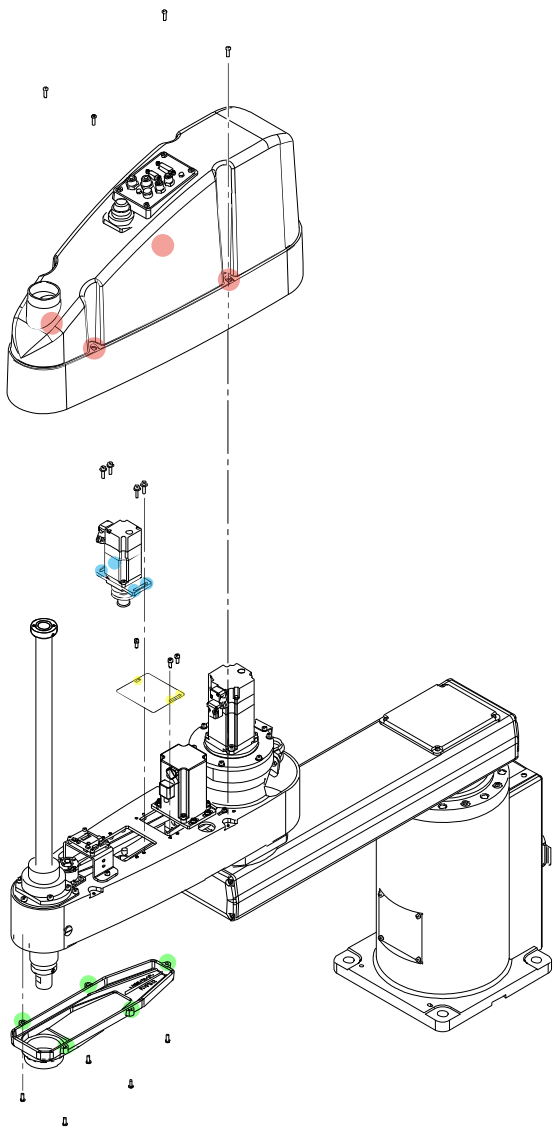
**第2步**  
机械臂下外罩  
S03: 5-M4x10

**要点**

松开图中所示的4个螺栓，将J4电机单元从机械臂上拆下。  
从U1皮带轮上拆下U皮带。



## 2.5.2 J4电机单元的安装



**第5步**  
机械臂上外罩  
S03: 4-M4x15  
0.45 +/- 0.1 N·m

**第3步**  
连接器和电缆

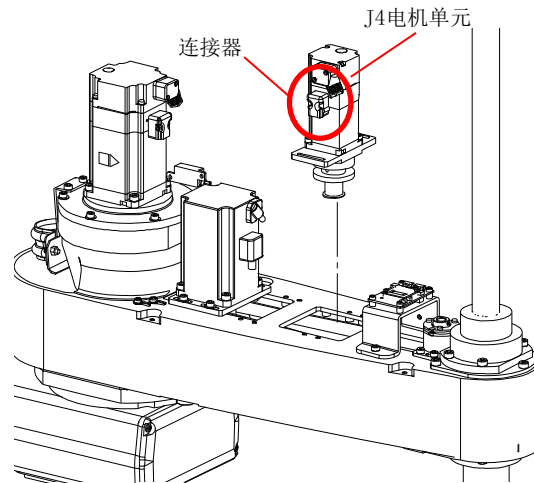
**第2步**  
板  
S01: 3-M4x10  
4.0 +/- 0.2 N·m

**第1步**  
J4电机单元  
S01: 4-M4x16和垫圈  
4.0 +/- 0.2 N·m

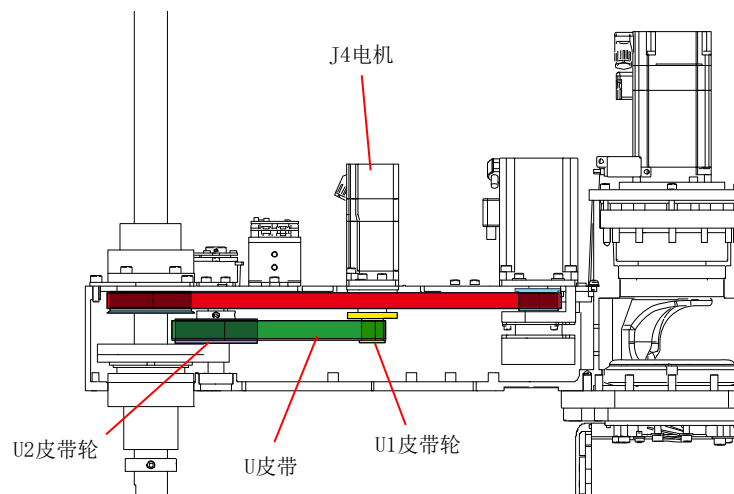
**第4步**  
机械臂下外罩  
S03: 5-M4x10  
0.45 +/- 0.1 N·m

## 要点

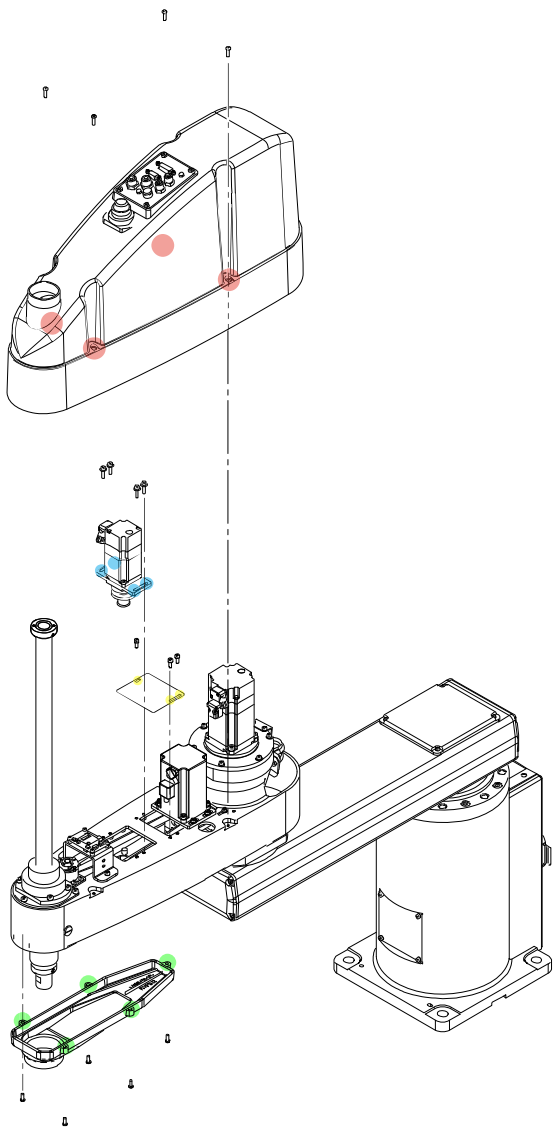
按照图中所示的方向将J4电机单元连接到第2机械臂上。



将U皮带放在U1和U2皮带轮上。



## 2.5.2 J4电机单元的安装



**第5步**  
机械臂上外罩  
S03: 4-M4x15  
0.45 +/- 0.1 N·m

**第3步**  
连接器和电缆

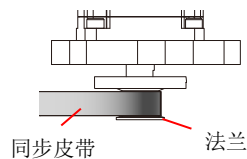
**第2步**  
板  
S01: 3-M4x10  
4.0 +/- 0.2 N·m

**第1步**  
J4电机单元  
S01: 4-M4x16和垫圈  
4.0 +/- 0.2 N·m

**第4步**  
机械臂下外罩  
S03: 5-M4x10  
0.45 +/- 0.1 N·m

**注意**

如果将同步皮带放置在法兰上，在调整皮带张力时将无法获得正确的张力。



调整皮带，使其相对于皮带轮水平，并且没有放在法兰上。

**要点**

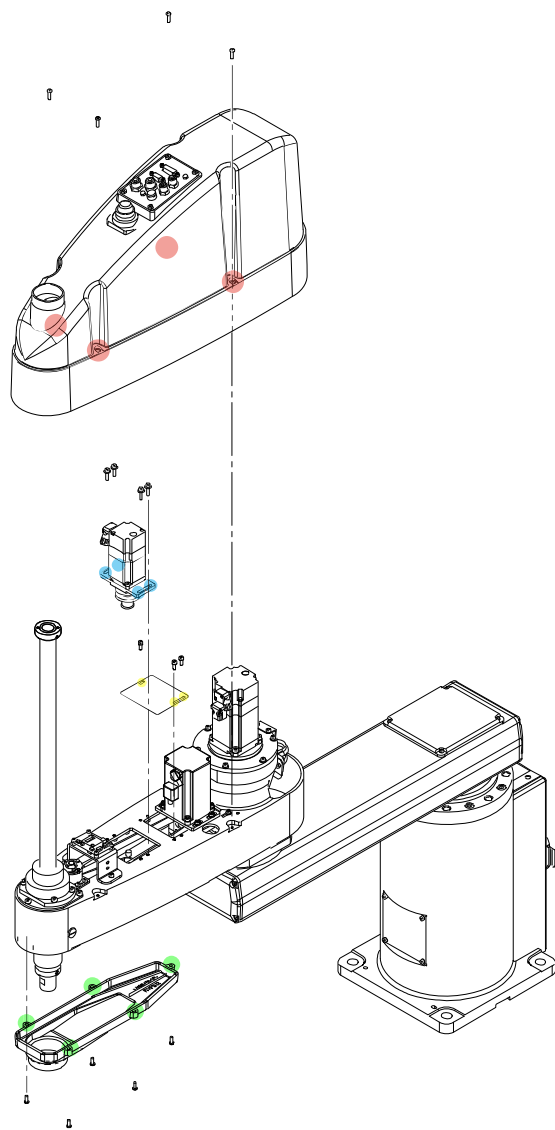
暂时拧紧电机单元紧固螺栓，直到电机单元可以自由滑动，以调整皮带张力。

**皮带张力调整**

电机单元安装完成后调整皮带张力。

[3.2 同步皮带张力的调整](#)

## 2.5.2 J4电机单元的安装



**第5步**  
机械臂上外罩  
S03: 4-M4x15  
0.45 +/- 0.1 N·m

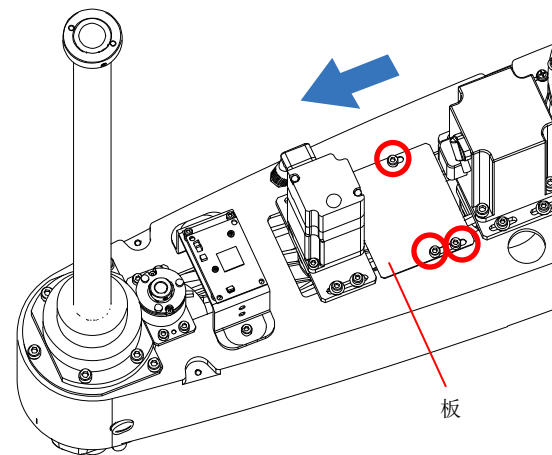
**第3步**  
连接器和电缆

**第2步**  
板  
S01: 3-M4x10  
4.0 +/- 0.2 N·m

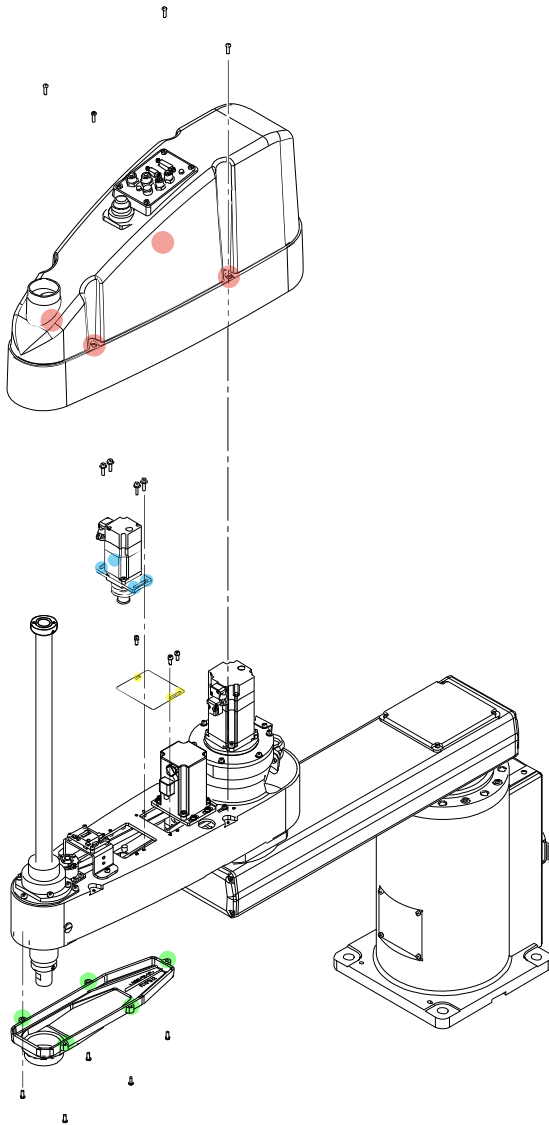
**第1步**  
J4电机单元  
S01: 4-M4x16和垫圈  
4.0 +/- 0.2 N·m

**第4步**  
机械臂下外罩  
S03: 5-M4x10  
0.45 +/- 0.1 N·m

将板贴在J4电机上进行固定。



## 2.5.2 J4电机单元的安装



## 第5步

## 机械臂上外罩

S03: 4-M4x15  
0.45 +/- 0.1 N·m

## 第3步

## 连接器和电缆

## 第2步

## 板

S01: 3-M4x10  
4.0 +/- 0.2 N·m

## 第1步

## J4电机单元

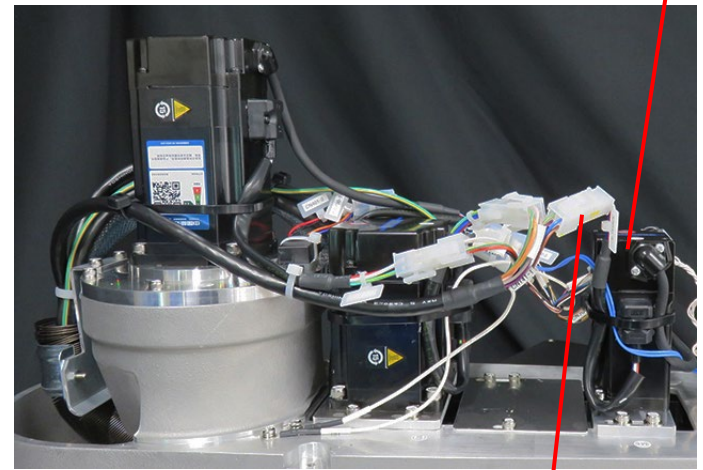
S01: 4-M4x16和垫圈  
4.0 +/- 0.2 N·m

## 第4步

## 机械臂下外罩

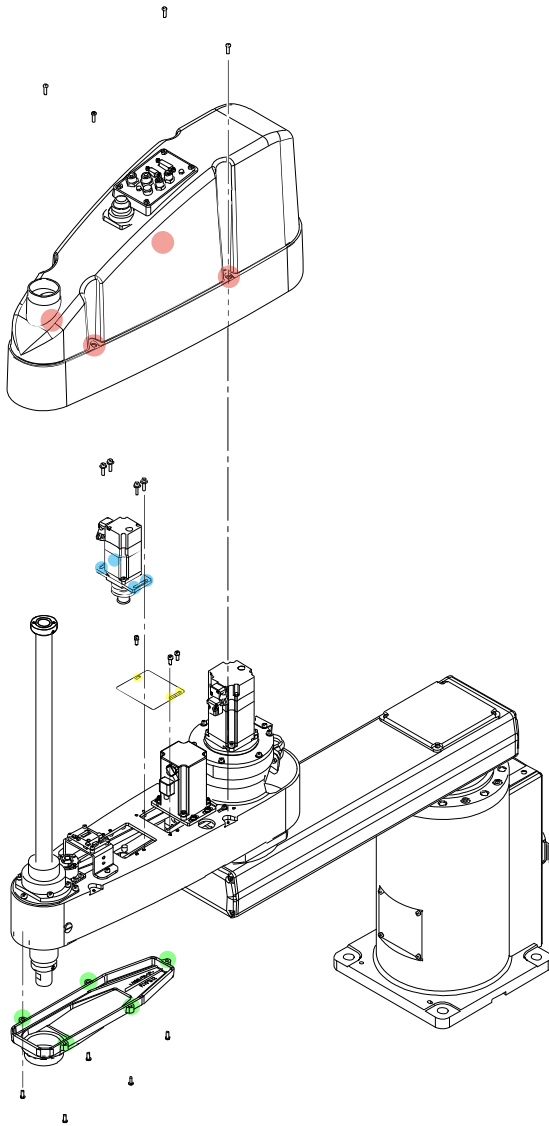
S03: 5-M4x10  
0.45 +/- 0.1 N·m

电机单元连接器的连接  
连接图中所示的连接器。



CN141-1 (J4电机功率)

## 2.5.2 J4电机单元的安装



### 第5步

#### 机械臂上外罩

S03: 4-M4x15  
0.45 +/- 0.1 N·m

### 第3步

#### 连接器和电缆

### 第2步

#### 板

S01: 3-M4x10  
4.0 +/- 0.2 N·m

### 第1步

#### J4电机单元

S01: 4-M4x16和垫圈  
4.0 +/- 0.2 N·m

### 第4步

#### 机械臂下外罩

S03: 5-M4x10  
0.45 +/- 0.1 N·m

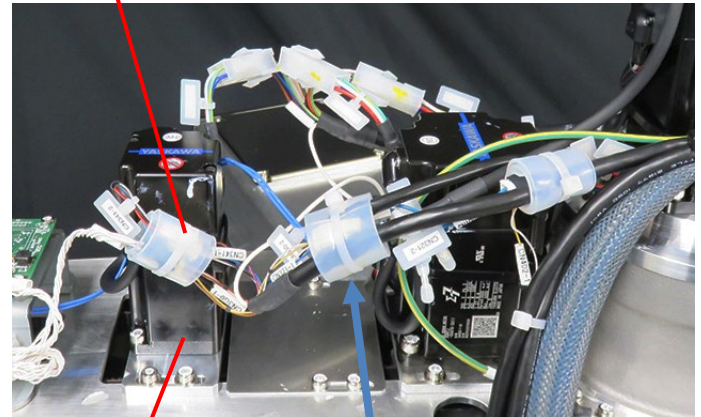
### 电机单元连接器的连接

用硅胶膜将CN341-1与其他连接器、电缆包好，然后用扎带(AB150)固定。

### 注意

注意不要在电缆上施加载荷，例如用力过大弯曲电缆。

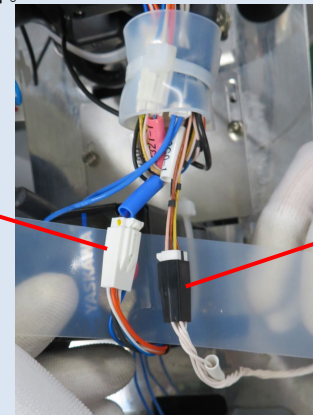
CN341-1 (J4电机信号)  
硅胶膜, 扎带(AB150)



J4电机

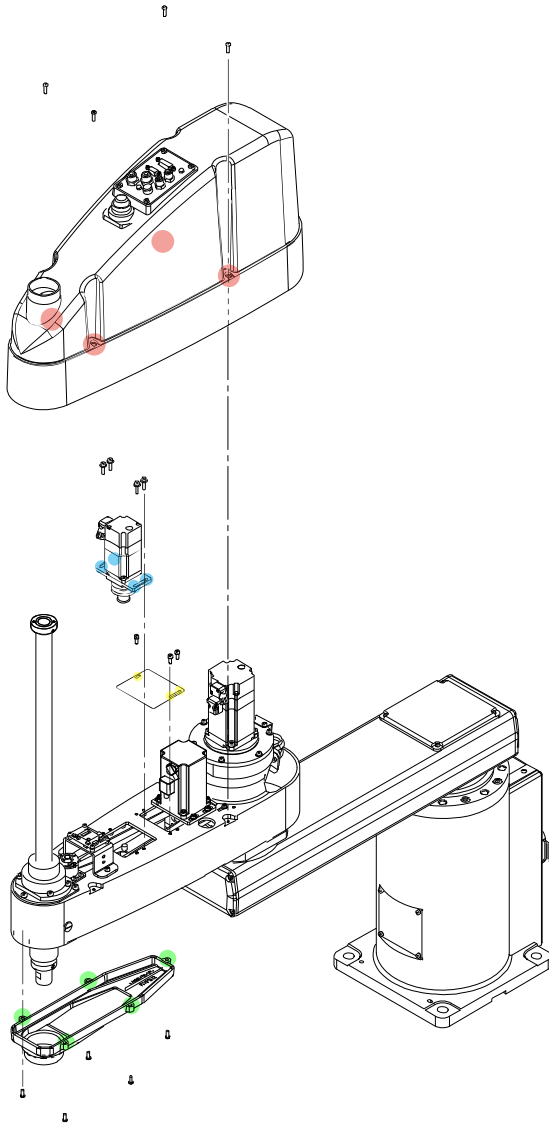
如图所示绑好连接器。

CN341-1  
(J4电机信号)



CN360-2  
(控制板电缆)

## 2.5.2 J4电机单元的安装



**第5步**  
机械臂上外罩  
S03: 4-M4x15  
0.45 +/- 0.1 N·m

**第3步**  
连接器和电缆

**第2步**  
板  
S01: 3-M4x10  
4.0 +/- 0.2 N·m

**第1步**  
J4电机单元  
S01: 4-M4x16和垫圈  
4.0 +/- 0.2 N·m

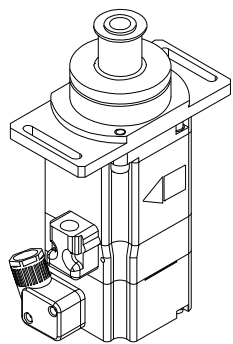
**第4步**  
机械臂下外罩  
S03: 5-M4x10  
0.45 +/- 0.1 N·m

**注意**

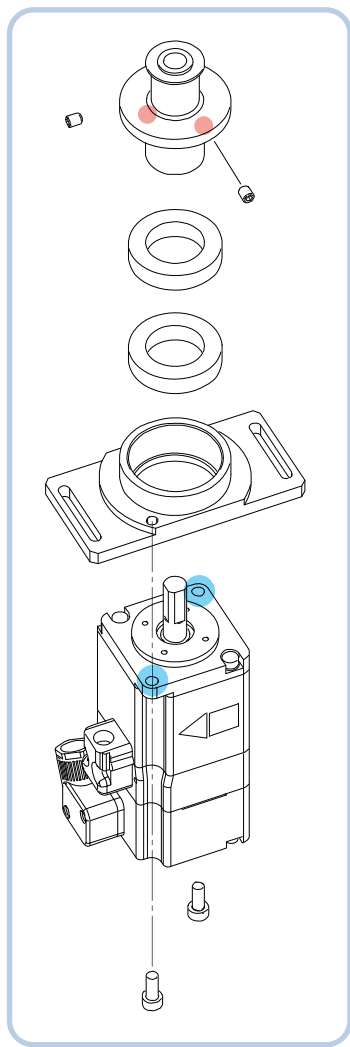
执行维护步骤之后，执行第4关节的原点调整。

[3.1 原点调整](#)

## 2.5.3 J4电机单元的更换



J4电机单元

第1步  
电机皮带轮

S05: 2-M4x5  
2.4 +/- 0.1 N·m

第2步  
轴承第3步  
电机板

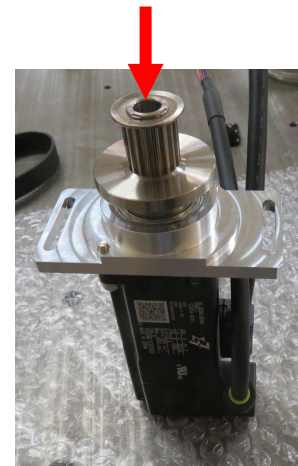
S01: 2-M4x10  
4.0 +/- 0.2 N·m

\* 此处介绍拆卸步骤。  
反向执行拆卸步骤即可装配。

## 电机皮带轮的安装

## 注意

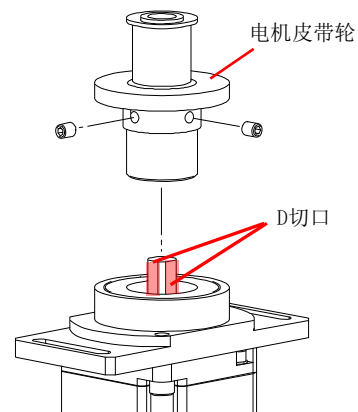
用50N (5.1 kgf)的力将皮带轮压在电机上，并在轴承上施加压力时固定皮带轮。



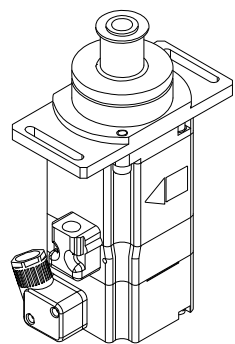
插入电机皮带轮，直到它接触电机轴的端面。  
将皮带轮螺丝对准电机轴的D切口，并紧固螺丝。

## 注意

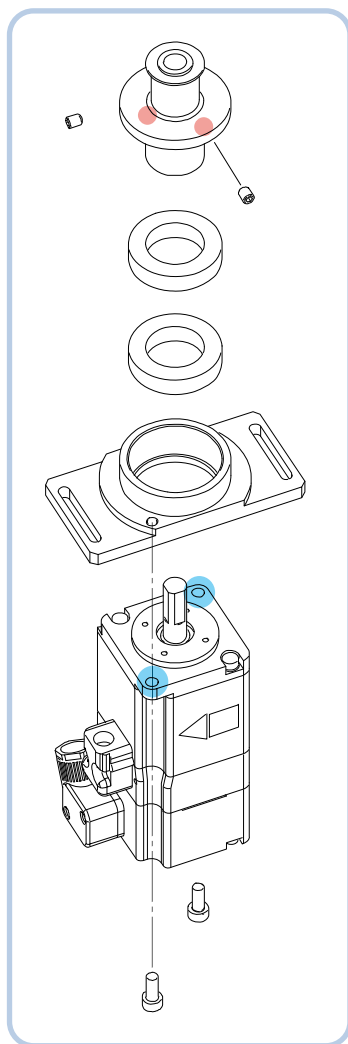
如果电机皮带轮安装不正确，可能无法充分展示性能。



## 2.5.3 J4电机单元的更换



J4电机单元

第1步  
电机皮带轮

S05: 2-M4x5  
2.4 +/- 0.1 N·m

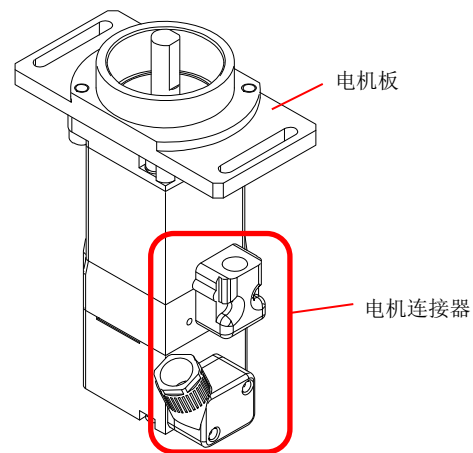
第2步  
轴承第3步  
电机板

S01: 2-M4x10  
4.0 +/- 0.2 N·m

## 电机板的安装

## 注意

按图中所示方向连接电机板/电机电缆。  
如果连接方法不正确，将无法将电机电缆连接到连接器，  
电机电缆可能会碰到周围部件。

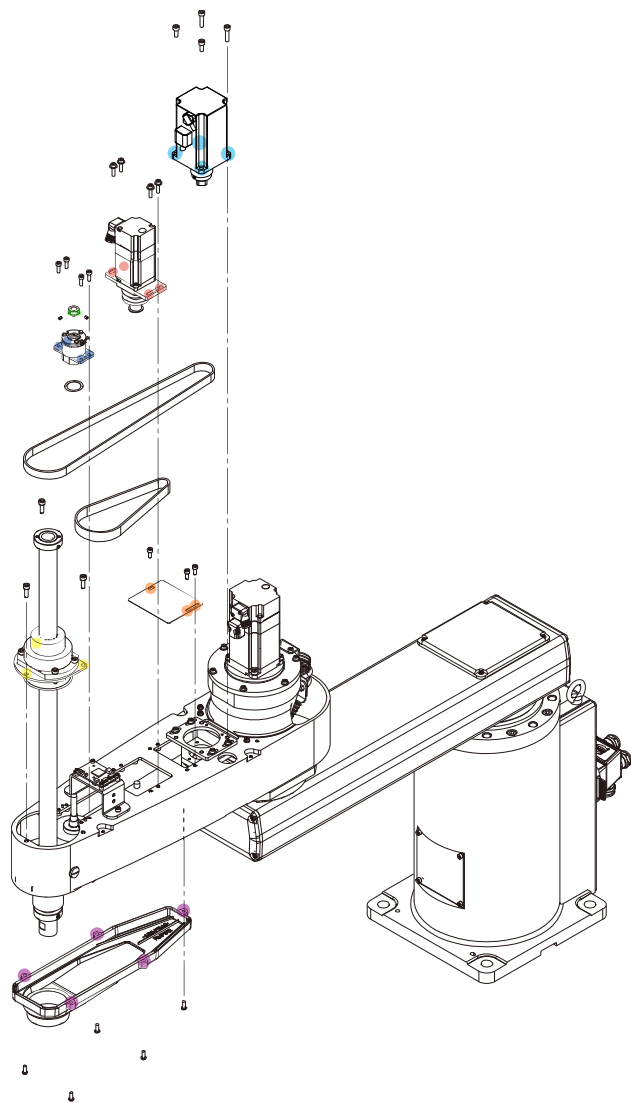


电机板

电机连接器

\* 此处介绍拆卸步骤。  
反向执行拆卸步骤即可装配。

## 2.5.4 同步皮带(U)的拆卸



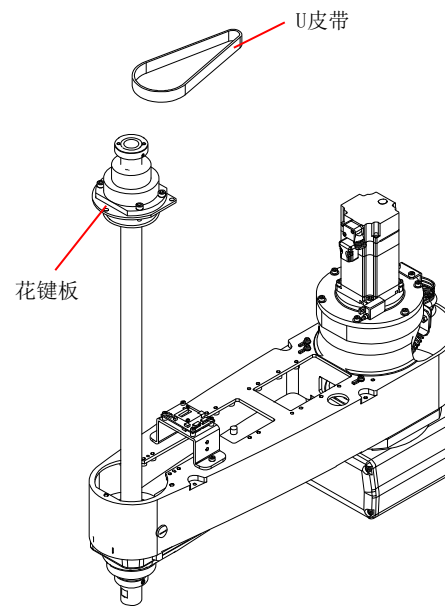
第1步  
Z同步皮带



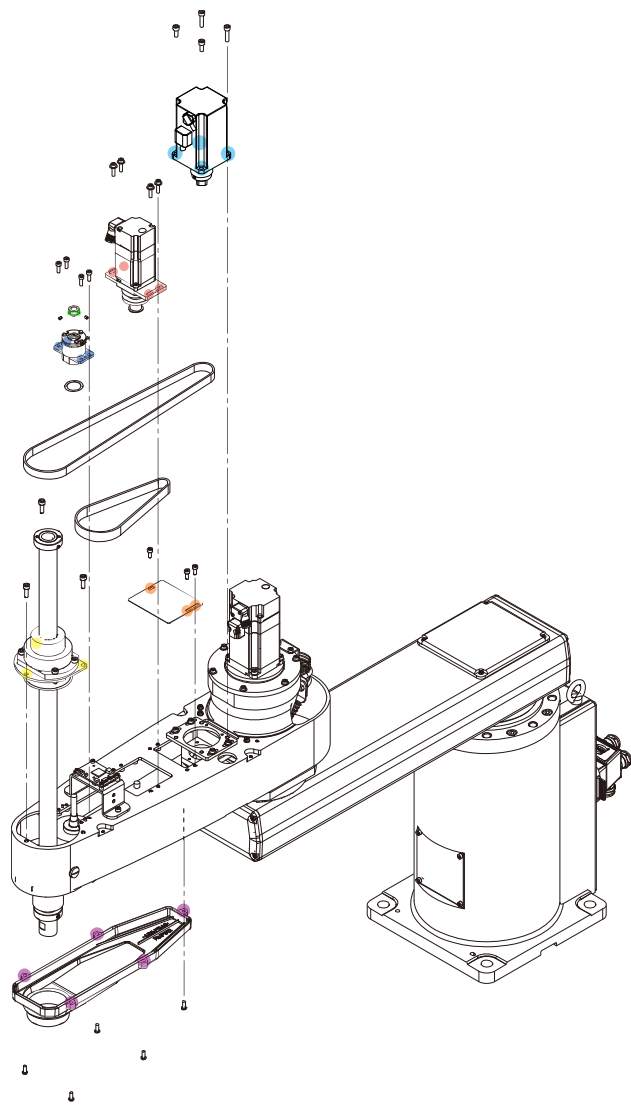
第2步  
U同步皮带

**注意**  
滚珠丝杠花键单元在维护期间可能会掉落。在进行维护前，请将其降至下限。

抬起花键板，从U2皮带轮上拆下U皮带。



## 2.5.5 同步皮带(U)的安装

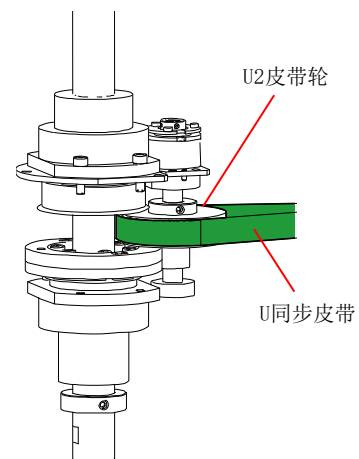


第1步  
U同步皮带

第2步  
Z同步皮带



抬起花键板，将U皮带放在U2皮带轮上。

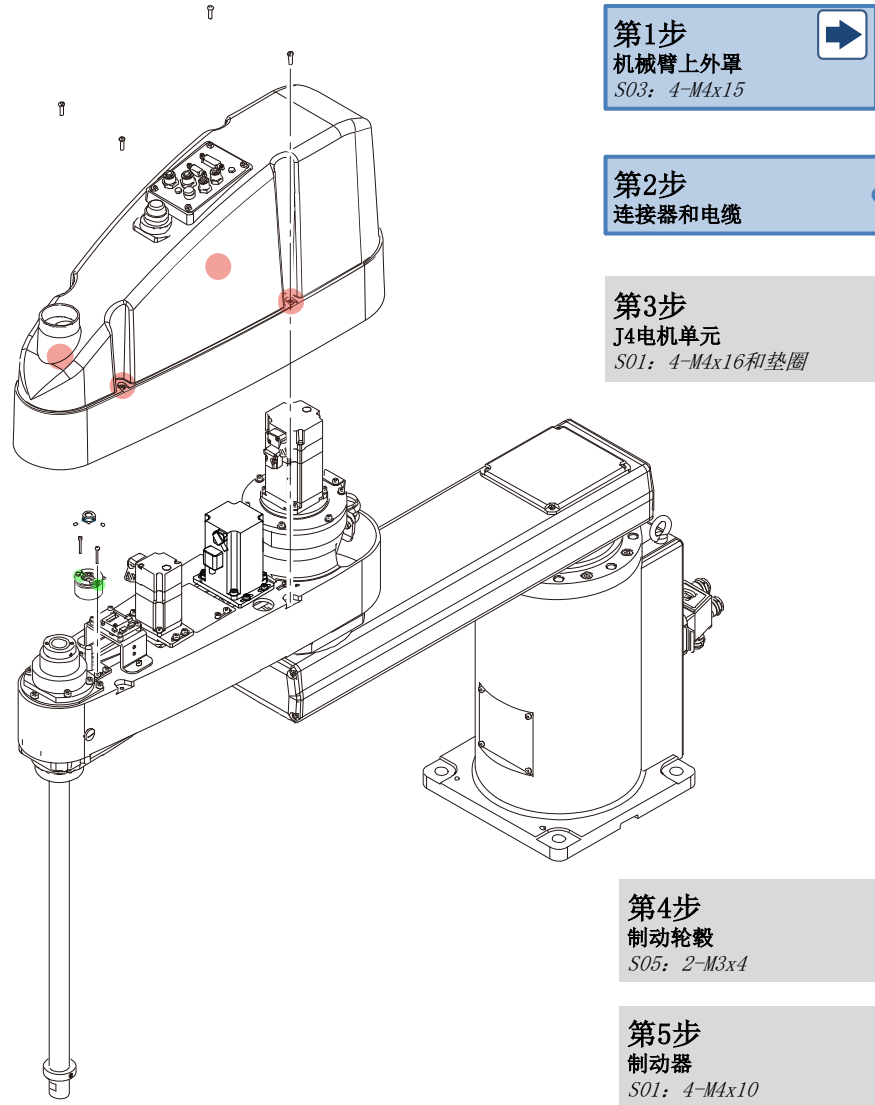


### 注意

执行维护步骤之后，执行第3关节和第4关节的原点调整。

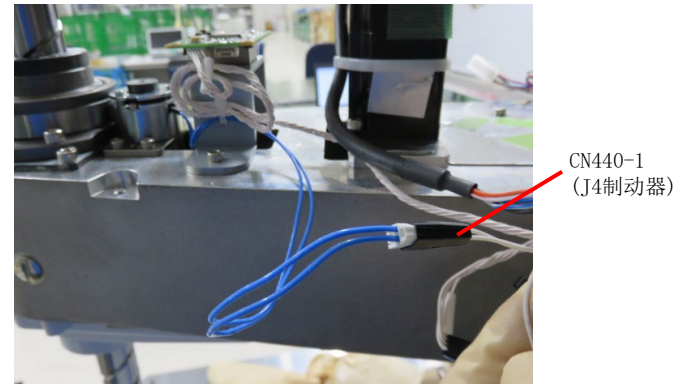
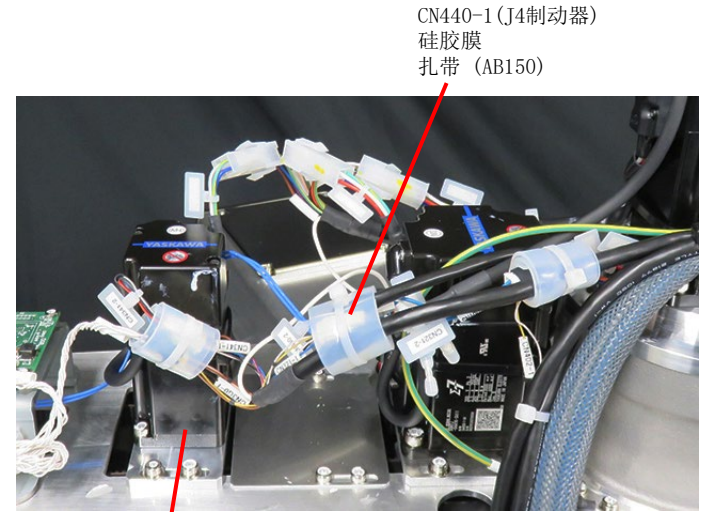
[3.1 原点调整](#)

## 2.5.6 J4制动单元的拆卸



### 断开连接器和电缆的连接

断开连接器，剪断图中所示的扎带并取下硅胶膜。



## 2.5.6 J4制动单元的拆卸

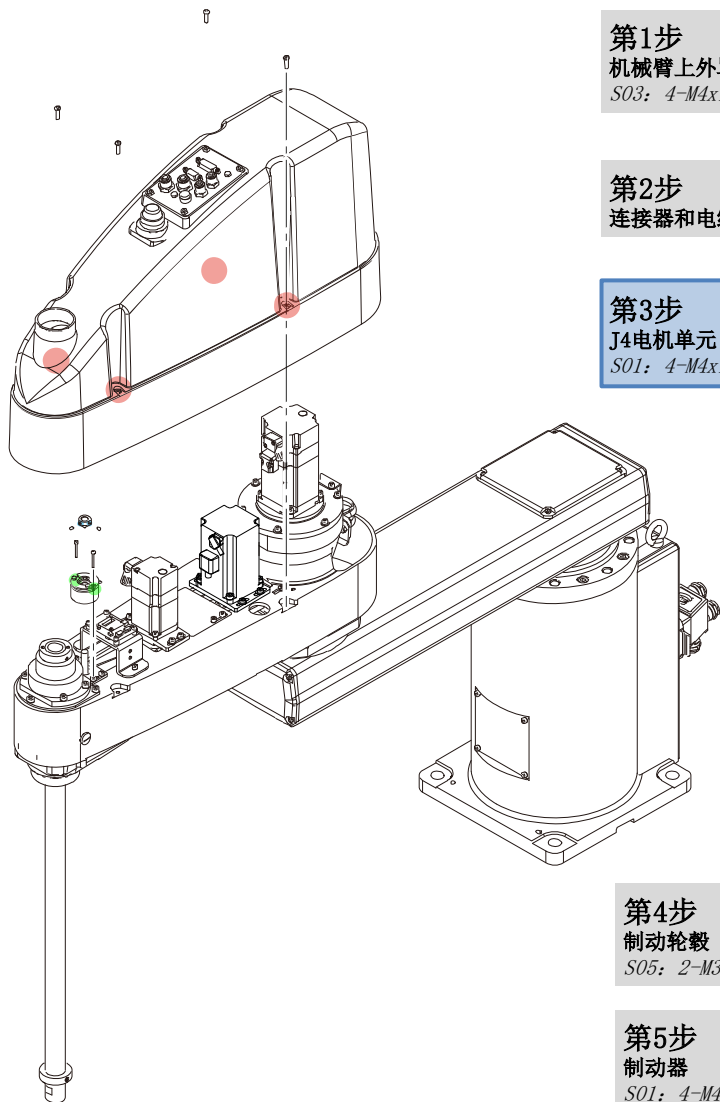
第1步  
机械臂上外罩  
S03: 4-M4x15

第2步  
连接器和电缆

第3步  
J4电机单元  
S01: 4-M4x16和垫圈

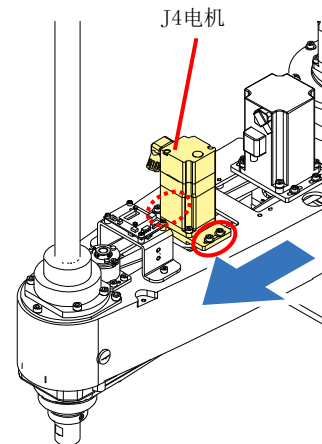
第4步  
制动轮毂  
S05: 2-M3x4

第5步  
制动器  
S01: 4-M4x10



## 要点

松开图中所示的4个螺栓，并将J4电机单元滑动到机械臂端侧。



## 2.5.6 J4制动单元的拆卸

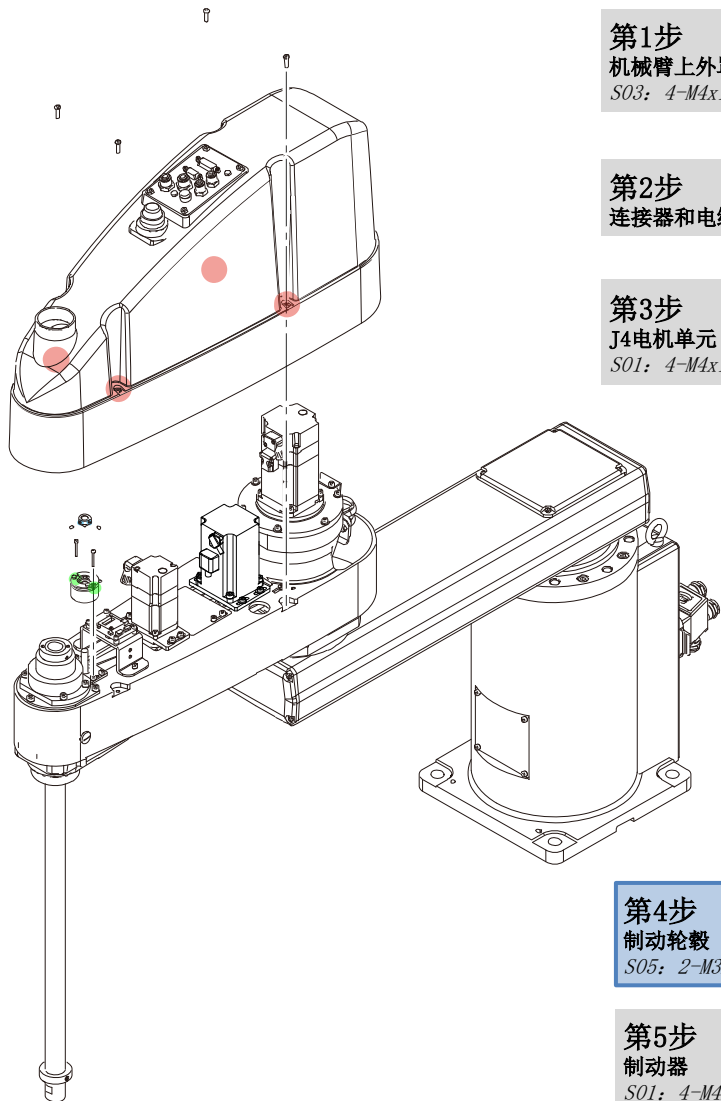
**第1步**  
机械臂上外罩  
S03: 4-M4x15

**第2步**  
连接器和电缆

**第3步**  
J4电机单元  
S01: 4-M4x16和垫圈

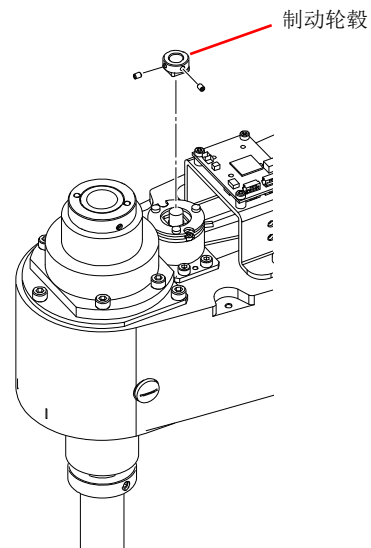
**第4步**  
制动轮毂  
S05: 2-M3x4

**第5步**  
制动器  
S01: 4-M4x10

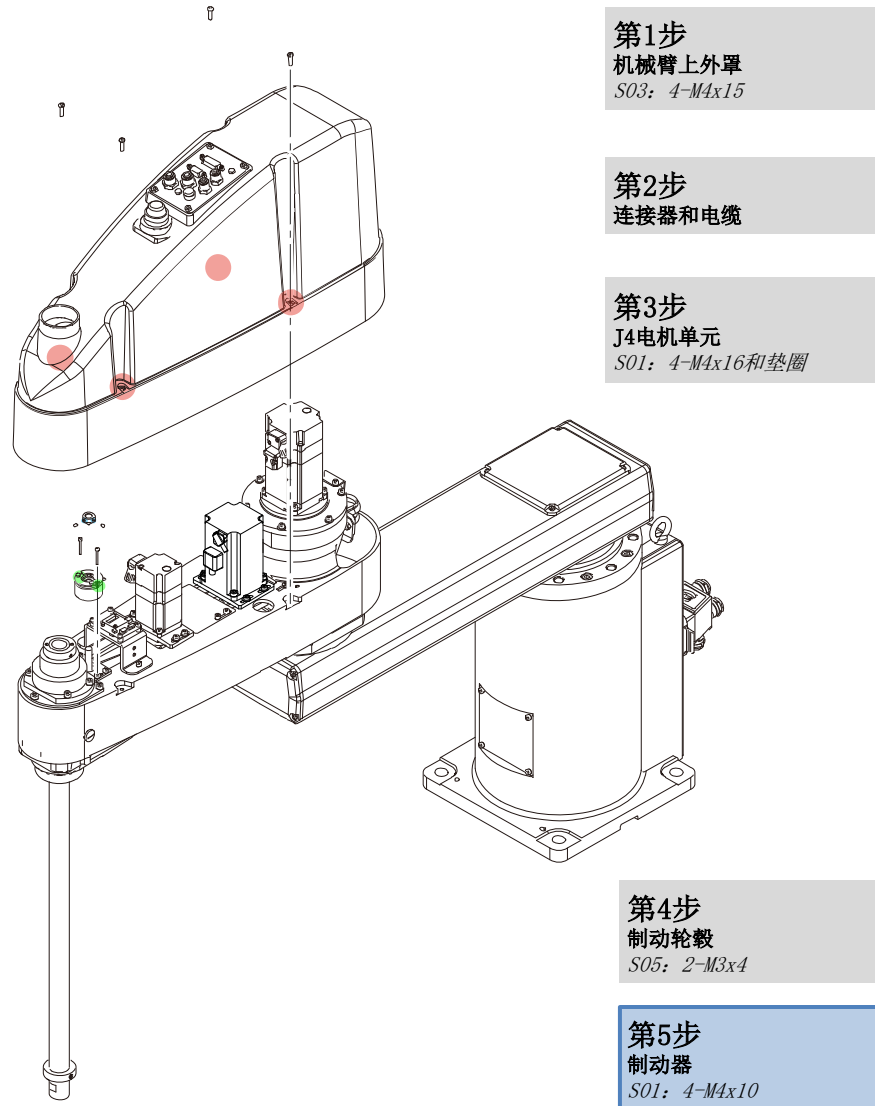


### 要点

松开图中所示的螺丝，并向上取下制动轮毂。



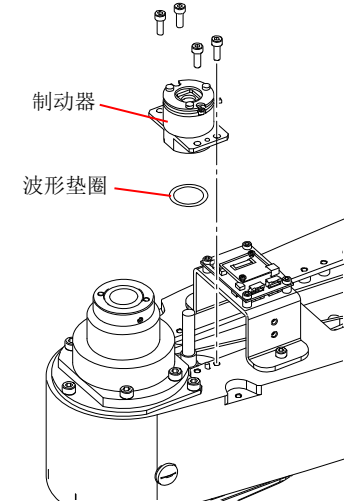
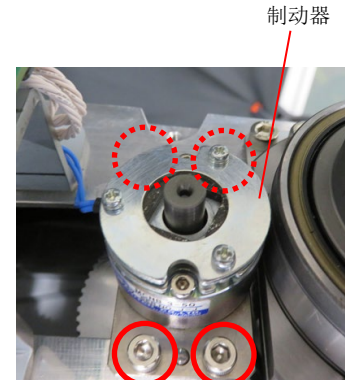
## 2.5.6 J4制动单元的拆卸



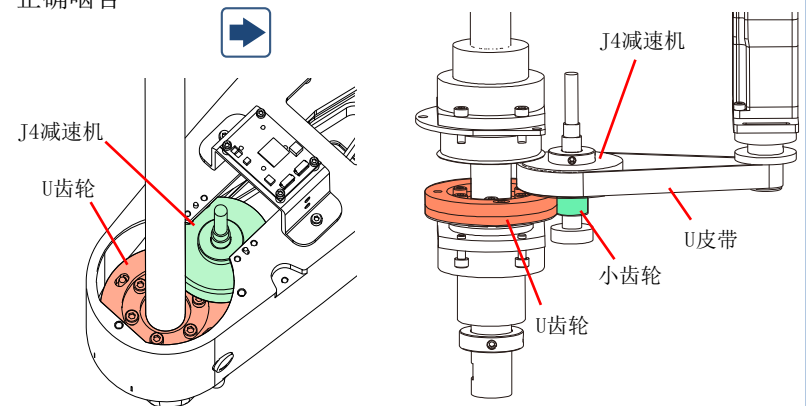
拆卸图中所示的螺丝，并拆下制动器。

**注意**

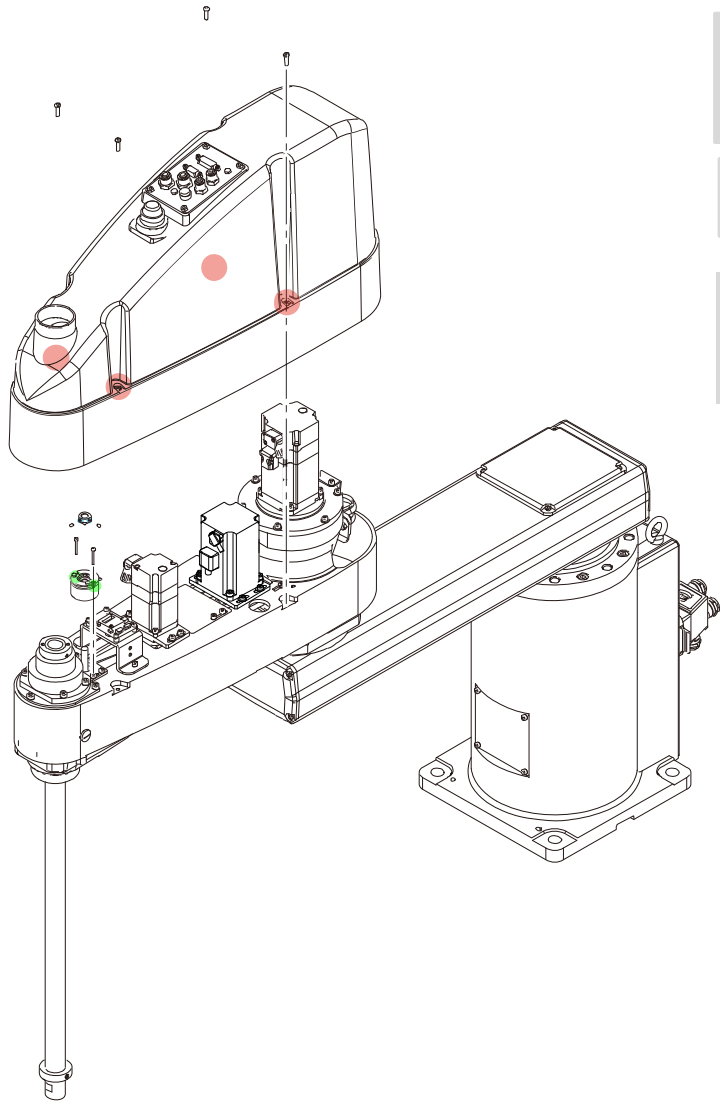
- 在制动器和轴承之间插入一个波形垫圈。拆卸制动器时，注意不要丢失波形垫圈。



- U齿轮使用了一个无齿隙齿轮。当U齿轮和小齿轮脱离时，齿轮啮合正确。



## 2.5.7 J4制动单元的安裝



**第5步**  
机械臂上外罩  
S03: 4-M4x15  
0.45 +/- 0.1 N·m

**第4步**  
连接器和电缆

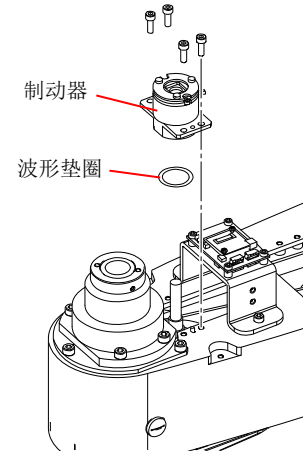
**第3步**  
J4电机单元  
S01: 4-M4x16和垫圈  
4.0 +/- 0.2 N·m

**第2步**  
制动轮毂  
S05: 2-M3x4  
0.7 +/- 0.1 N·m

**第1步**  
制动器  
S01: 4-M4x10  
4.0 +/- 0.2 N·m

**注意**

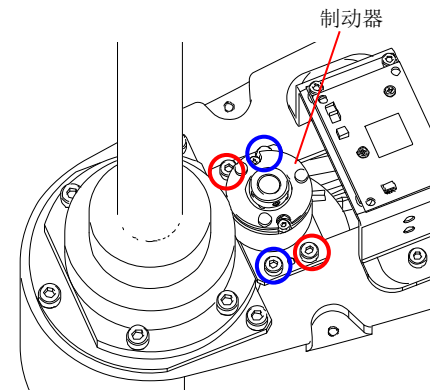
注意不要丢失波形垫圈。



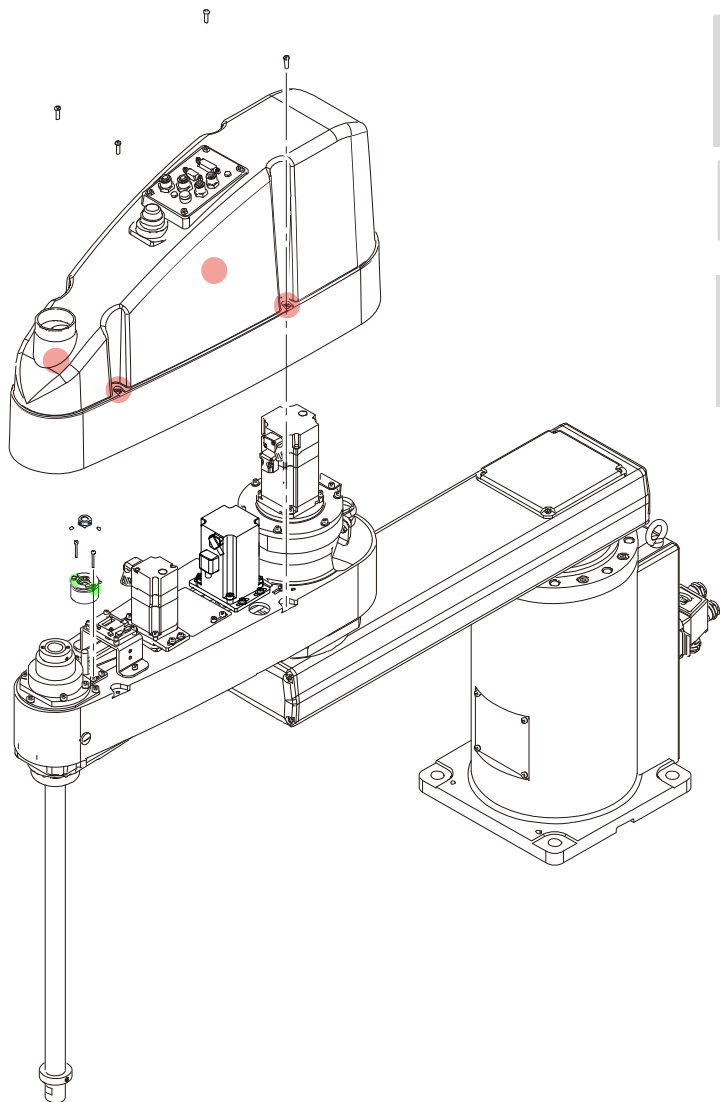
用两个螺丝(下图中以红色标记)固定制动器板来安装制动器。

**要点**

在步骤4中安装制动轮毂后, 安装下图中以蓝色标记的螺丝。



## 2.5.7 J4制动单元的安裝

**第5步****机械臂上外罩**

S03: 4-M4x15  
0.45 +/- 0.1 N·m

**第4步****连接器和电缆****第3步****J4电机单元**

S01: 4-M4x16和垫圈  
4.0 +/- 0.2 N·m

**第2步****制动轮毂**

S05: 2-M3x4  
0.7 +/- 0.1 N·m

**第1步****制动器**

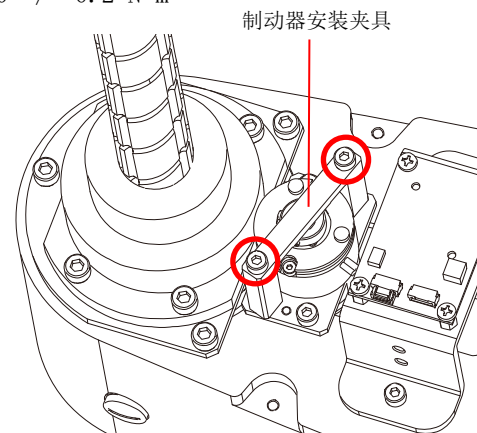
S01: 4-M4x10  
4.0 +/- 0.2 N·m

使用制动器安装夹具固定制动轮毂。

1. 将制动器安装夹具安装到第2机械臂。

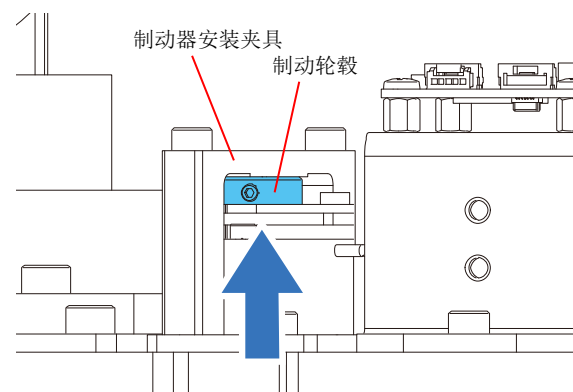
S01: 2-M4×40

4.0 +/- 0.2 N·m



制动器安装夹具

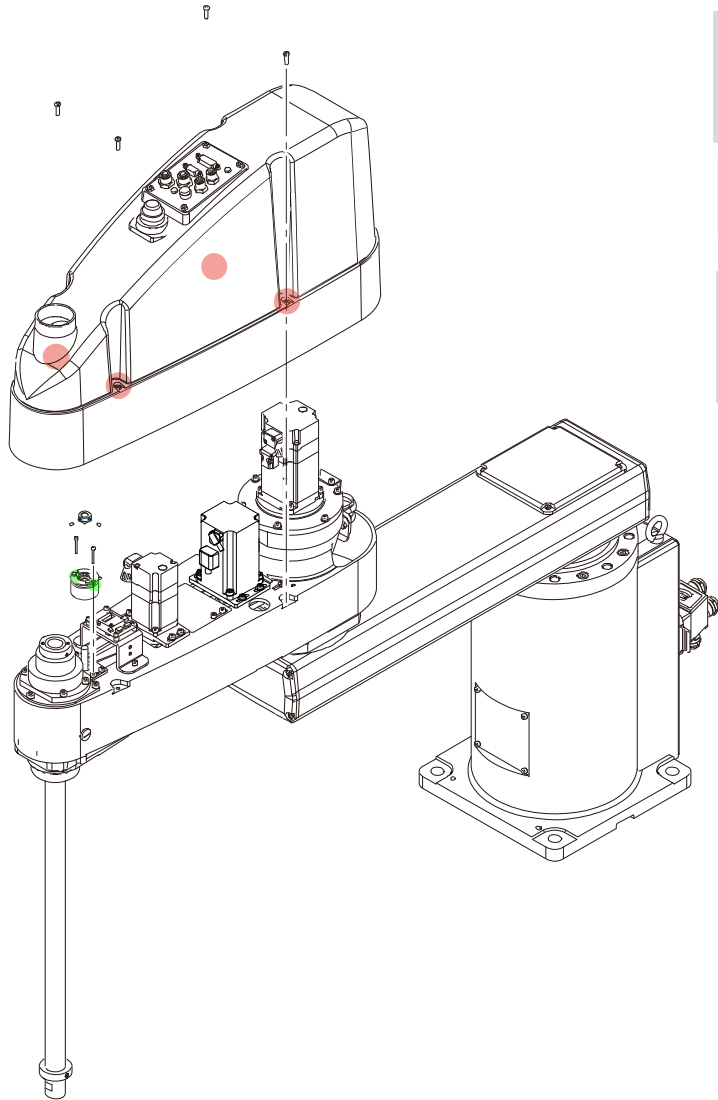
2. 将制动轮毂推到制动器安装夹具上，然后紧固制动轮毂固定螺丝。



制动器安装夹具

制动轮毂

## 2.5.7 J4制动单元的安裝

**第5步****机械臂上外罩**

S03: 4-M4x15

0.45 +/- 0.1 N·m

**第4步****连接器和电缆****第3步****J4电机单元**

S01: 4-M4x16和垫圈

4.0 +/- 0.2 N·m

**第2步****制动轮毂**

S05: 2-M3x4

0.7 +/- 0.1 N·m

**第1步****制动器**

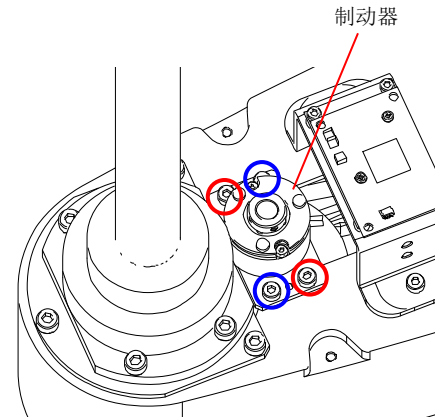
S01: 4-M4x10

4.0 +/- 0.2 N·m

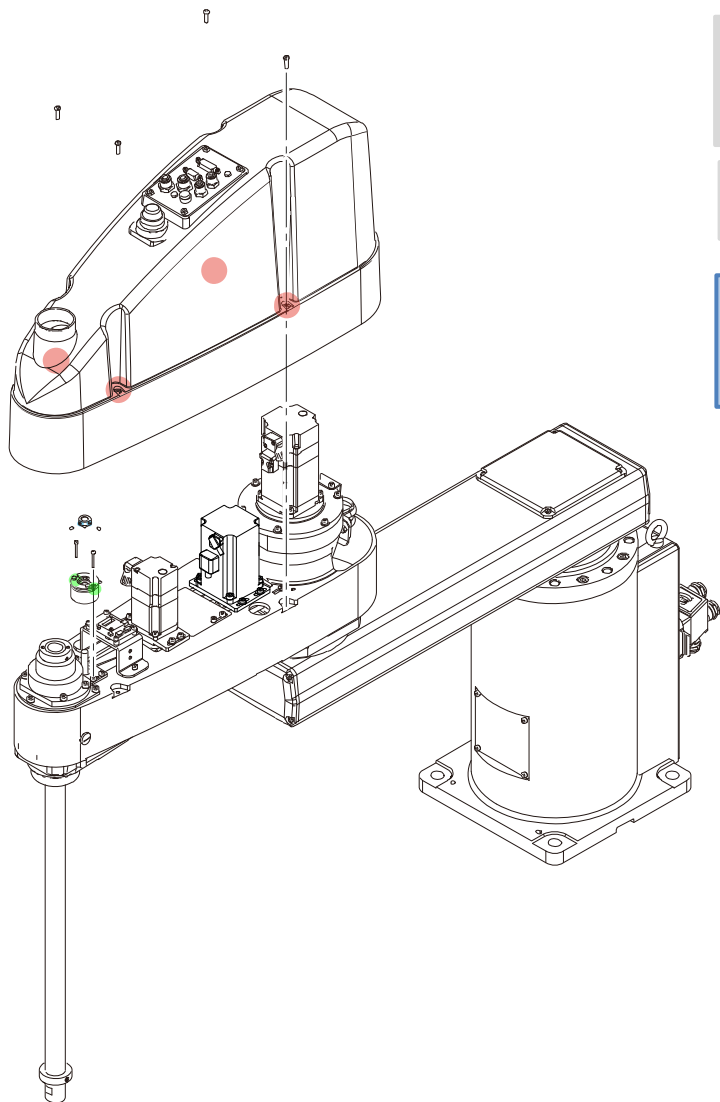
3. 拆下制动器安装夹具，然后安装其余两个制动器板固定螺丝(下图中以蓝色标记)。

S01: 2-M4x12

4.0 +/- 0.2 N·m



## 2.5.7 J4制动单元的安裝



## 第5步

## 机械臂上外罩

S03: 4-M4x15  
0.45 +/- 0.1 N·m

## 第4步

## 连接器和电缆

## 第3步

## J4电机单元

S01: 4-M4x16和垫圈  
4.0 +/- 0.2 N·m

## 第2步

## 制动轮毂

S05: 2-M3x4  
0.7 +/- 0.1 N·m

## 第1步

## 制动器

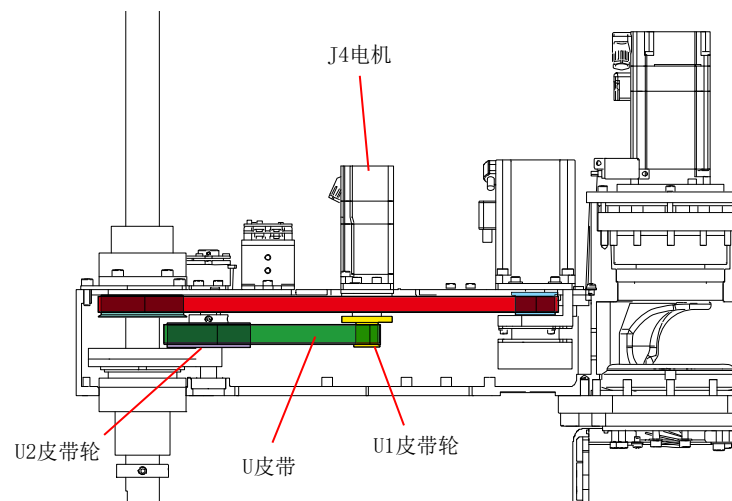
S01: 4-M4x10  
4.0 +/- 0.2 N·m

## 要点

将J4电机单元放回安装位置，并暂时固定到位。

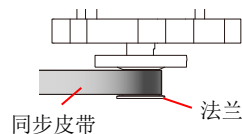
## 注意

将U皮带放在U1皮带轮上。  
确保皮带和皮带轮的齿轮齿正确啮合。



## 注意

如果将同步皮带放置在法兰上，在调整皮带张力时将无法获得正确的张力。



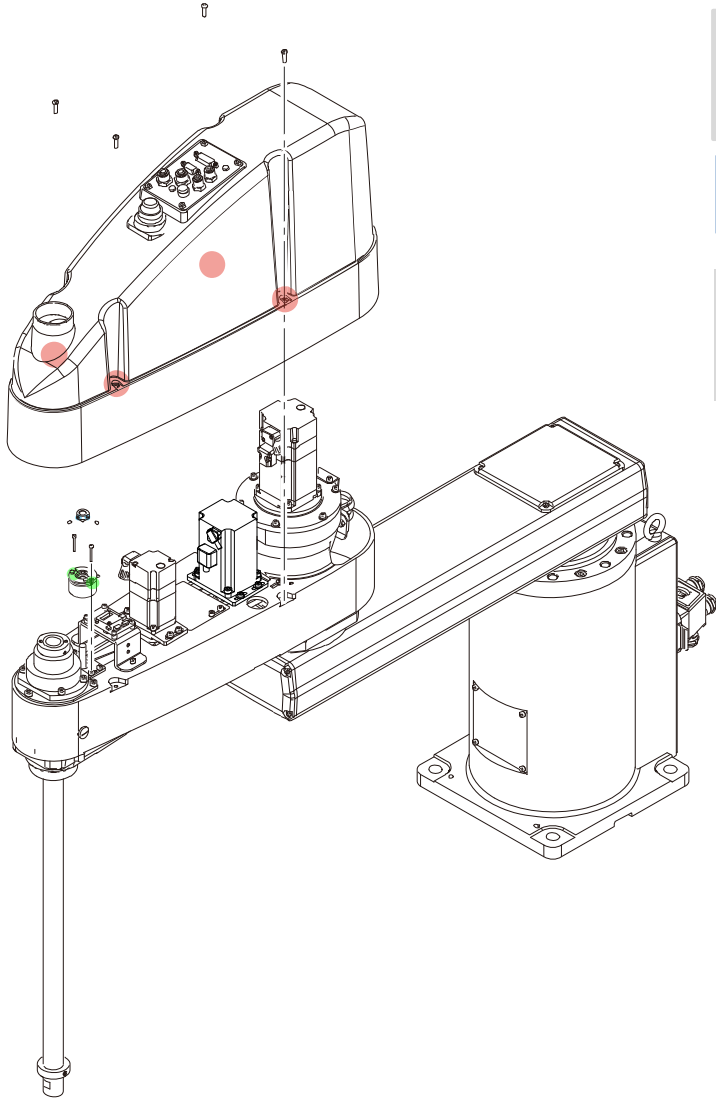
调整皮带，使其相对于皮带轮水平，  
并且没有放在法兰上。

## 皮带张力调整

电机单元安装完成后调整皮带张力。

## 3.2 同步皮带张力的调整

## 2.5.7 J4制动单元的安裝



## 第5步

## 机械臂上外罩

S03: 4-M4x15

0.45 +/- 0.1 N·m

## 第4步

## 连接器和电缆

## 第3步

## J4电机单元

S01: 4-M4x16和垫圈

4.0 +/- 0.2 N·m

## 第2步

## 制动轮毂

S05: 2-M3x4

0.7 +/- 0.1 N·m

## 第1步

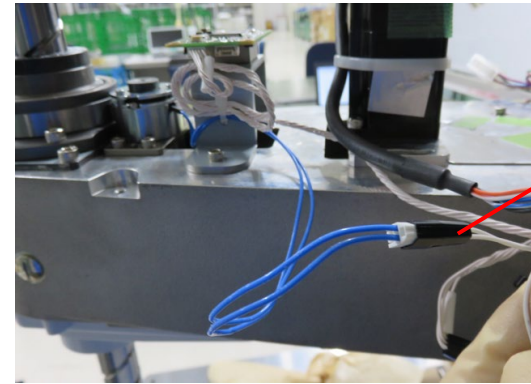
## 制动器

S01: 4-M4x10

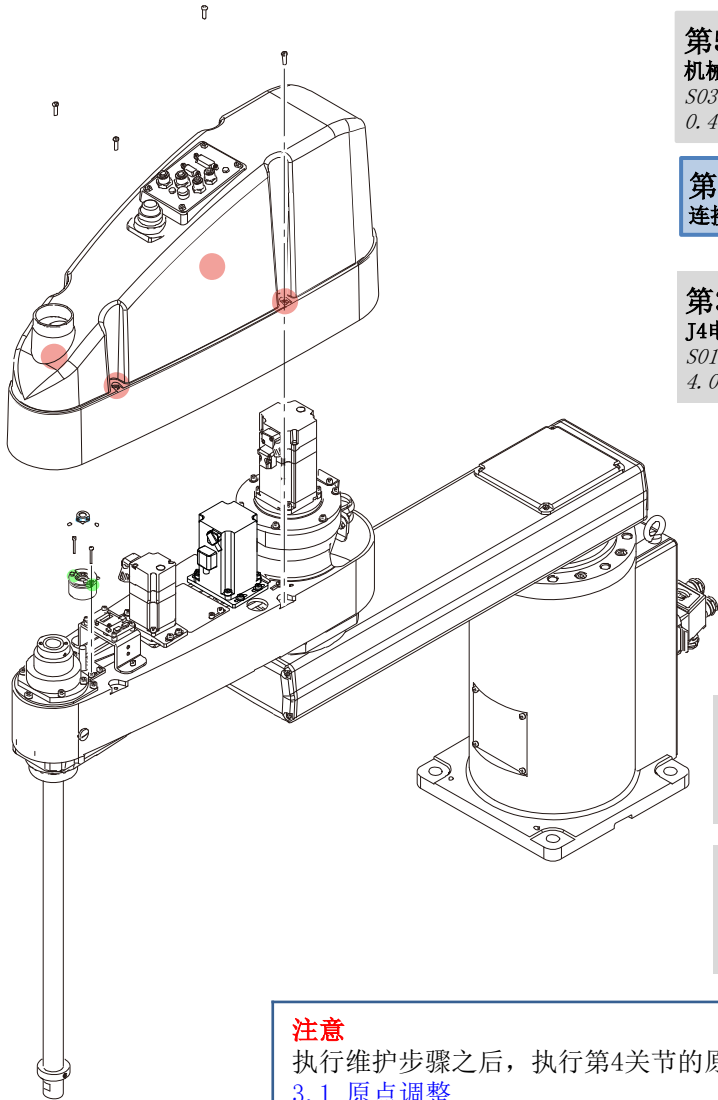
4.0 +/- 0.2 N·m

## 连接连接器

连接图中所示的连接器。

CN440-1  
(J4制动器)

## 2.5.7 J4制动单元的安裝



## 第5步

## 机械臂上外罩

S03: 4-M4x15

0.45 +/- 0.1 N·m

## 第4步

## 连接器和电缆

## 第3步

## J4电机单元

S01: 4-M4x16和垫圈

4.0 +/- 0.2 N·m

## 第2步

## 制动轮毂

S05: 2-M3x4

0.7 +/- 0.1 N·m

## 第1步

## 制动器

S01: 4-M4x10

4.0 +/- 0.2 N·m

## 注意

执行维护步骤之后，执行第4关节的原点调整。

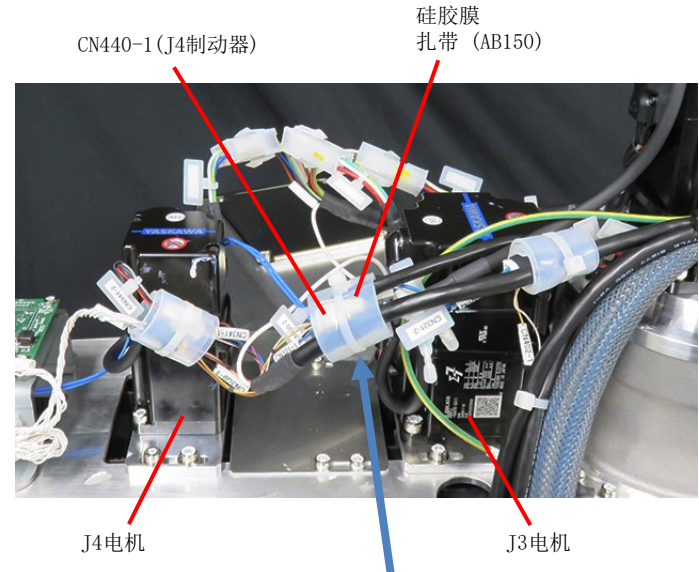
[3.1 原点调整](#)

## 安装连接器和电缆

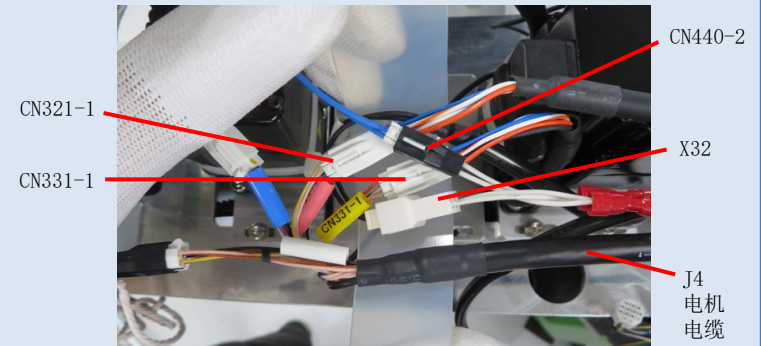
用硅胶膜将CN440-1与其他连接器、电缆包好，然后用扎带(AB150)固定。

## 注意

注意不要在电缆上施加载荷，例如用力过大弯曲电缆。



如图所示绑好连接器和电缆。



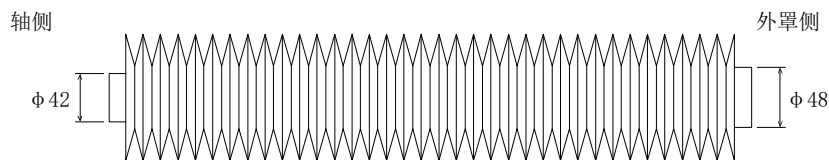
## 2.6 波纹管

对各部件进行维护前，需要先进行以下操作。

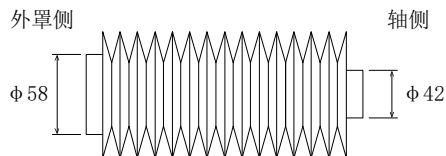
### 注意

- 更换波纹管时会产生大量粉尘。可以在预洁净室进行更换，也可以在事先采取防尘措施后进行更换。
- 波纹管由上波纹管和下波纹管组成。如有必要，更换每一个波纹管。
- 上波纹管和下波纹管形状不同。

### 上波纹管



### 下波纹管



### 准备工作

#### 拆卸机械臂(末端工具)

1. 打开控制器，松开制动器，将滚珠丝杠花键降低到下限位置。

### 注意

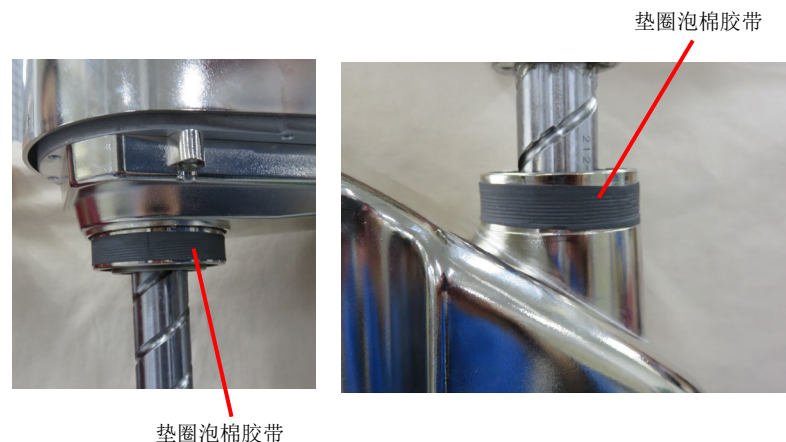
- 轴会因机械臂的重量而产生下垂。
- 按下制动解除开关期间，请注意轴下垂和旋转。
- 按下制动解除开关释放制动器时，J3和J4制动器被释放。

2. 关闭控制器的电源，从机械臂取下配线/配管。
3. 拆下机械臂。

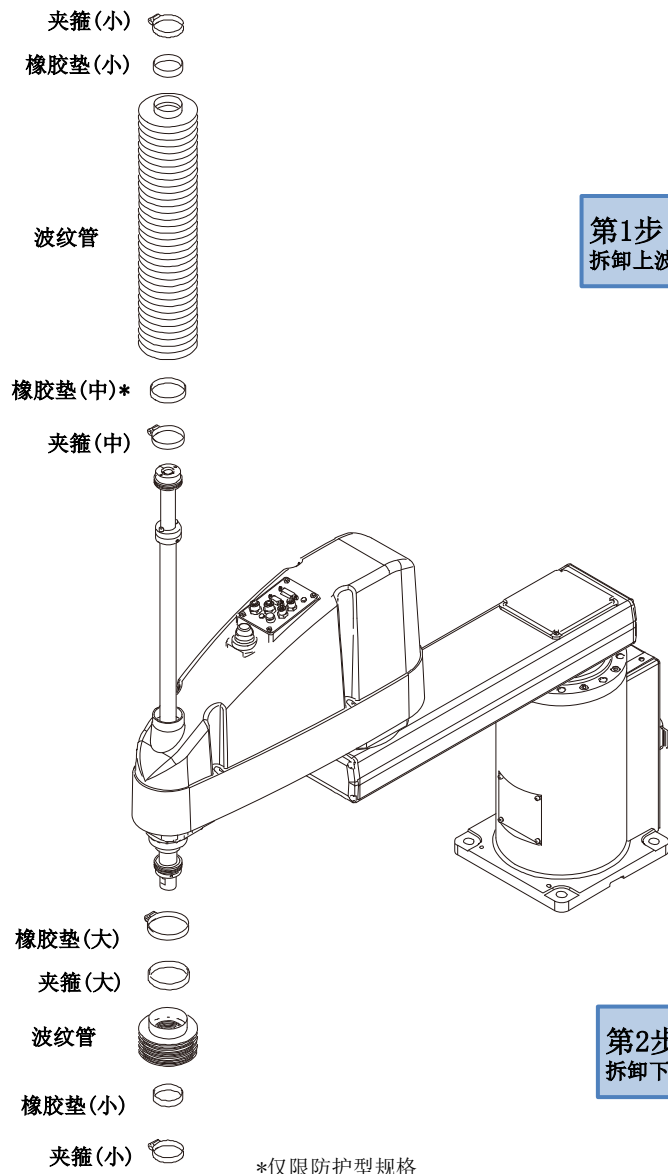
#### 防护型规格的差异

### 注意

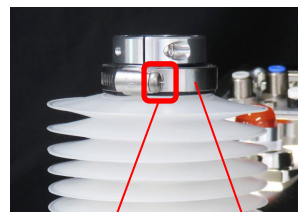
防护型规格的罩子上装有垫圈泡棉胶带，可增强波纹管的密封性。不要取下垫圈泡棉胶带。



### 2.6.1 波纹管的拆卸



松开固定上波纹管的夹箍，从轴上拆卸上波纹管、橡胶垫和夹箍。



螺丝 夹箍

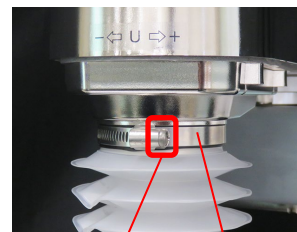


螺丝 夹箍

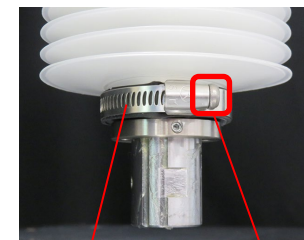


橡胶垫

松开固定下波纹管的夹箍，从轴上拆卸下波纹管、橡胶垫和夹箍。



螺丝 夹箍



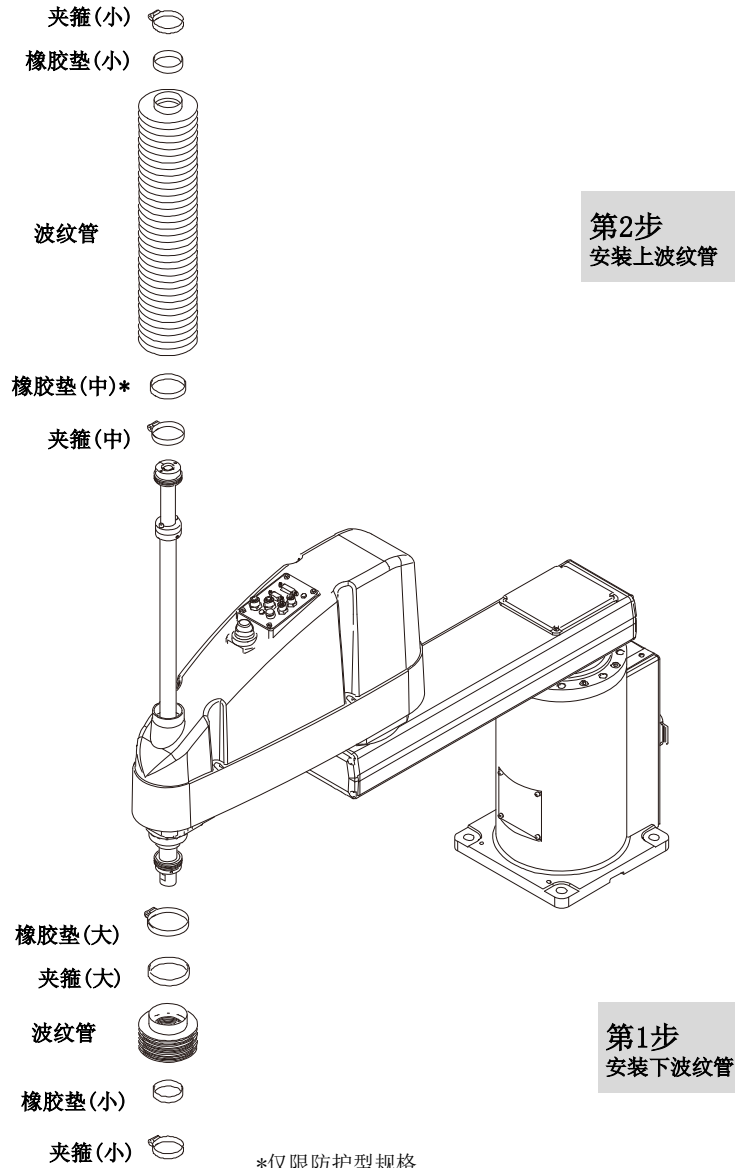
夹箍 螺丝



橡胶垫

第2步  
拆卸下波纹管

## 2.6.2 波纹管的安装



\*仅限防护型规格

## 准备工作

## 移动轴 (移动到上限或下限)

安装上波纹管时, 将轴降低到其下限。  
安装下波纹管时, 将轴抬高到其上限。

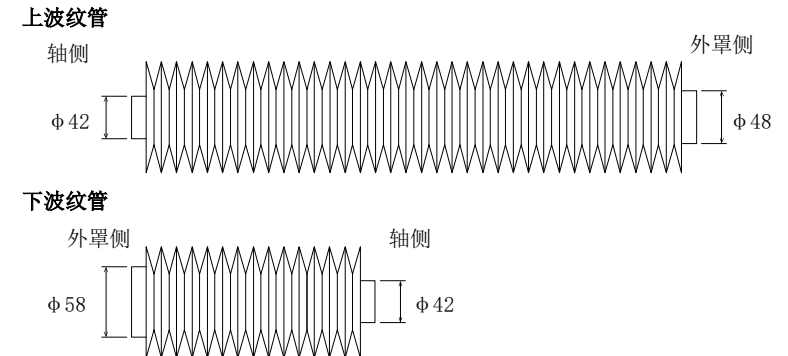
1. 打开控制器电源。
2. 按下制动解除开关, 在垂直方向调节轴, 同时注意防止机械臂触碰外围设备。

**注意**

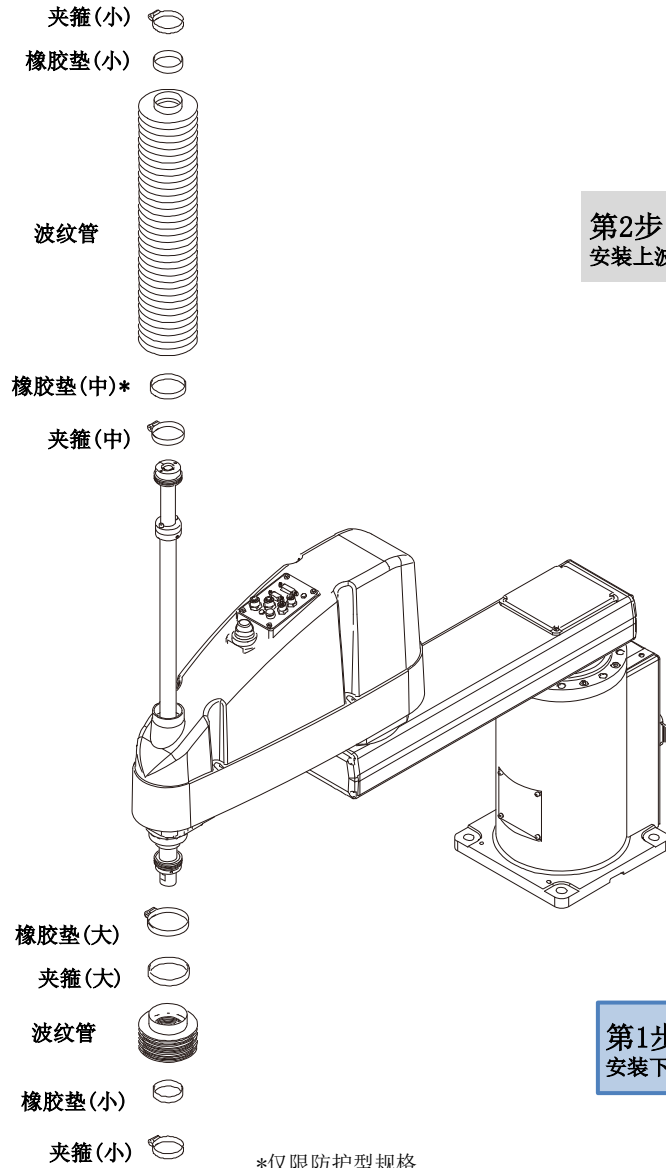
- 按下制动解除开关期间, 请注意轴下垂和旋转。
  - 按下制动解除开关释放制动器时, J3和J4制动器被释放。
3. 将控制器的电源设为OFF。

**注意**

- 波纹管安装部分的直径在外罩侧较大, 在轴端侧较小。安装波纹管时, 先从直径较大的安装部分开始, 将波纹管传递到轴上。
- 夹箍有三种类型: 大、中、小。注意不要用错夹箍。



## 2.6.2 波纹管的安装



## 要点

先从直径较大的安装部分开始，将波纹管传递到轴上。

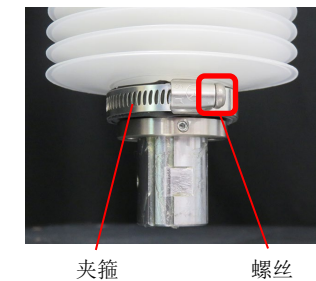
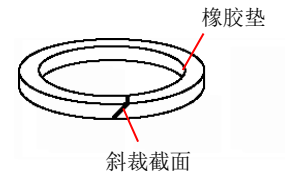
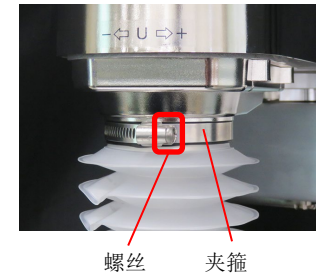
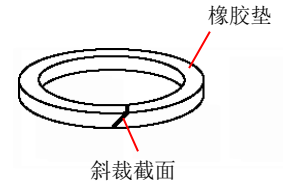
1. 插入波纹管，直到波纹管安装部分的末端接触到外罩的圆柱部分。

2. 将橡胶垫贴在夹箍的端面上。将橡胶垫贴合在一起，使斜裁截面不会生成间隙。

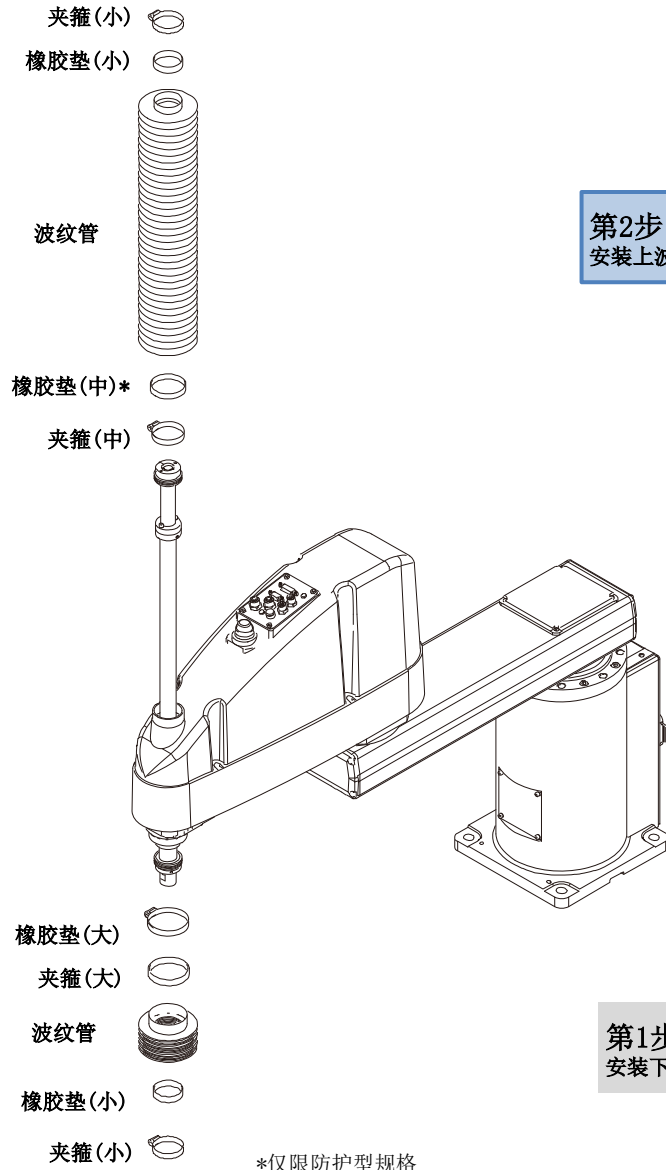
3. 拧紧夹箍的螺丝，使其固定到位。

4. 将波纹管安装部分安装在轴承座上，并贴上橡胶垫。将橡胶垫贴合在一起，使斜裁截面不会生成间隙。

5. 拧紧夹箍的螺丝，使其固定到位。

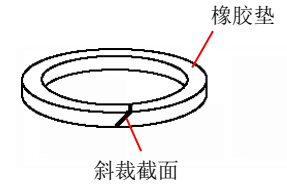


## 2.6.2 波纹管的安装

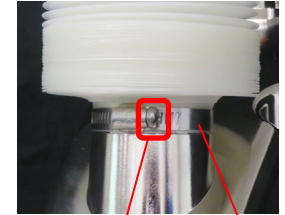
第2步  
安装上波纹管第1步  
安装下波纹管

\*仅限防护型规格

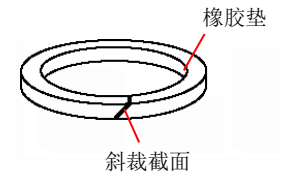
1. 插入波纹管，直到波纹管安装部分的末端接触到外罩的圆柱部分。
2. 将橡胶垫贴在夹箍的端面上。  
将橡胶垫贴合在一起，使斜裁截面不会生成间隙。



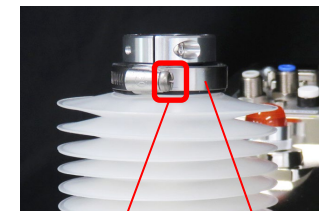
3. 拧紧夹箍的螺丝，使其固定到位。



4. 将波纹管安装部分安装在轴承座上，并贴上橡胶垫。  
将橡胶垫贴合在一起，使斜裁截面不会生成间隙。

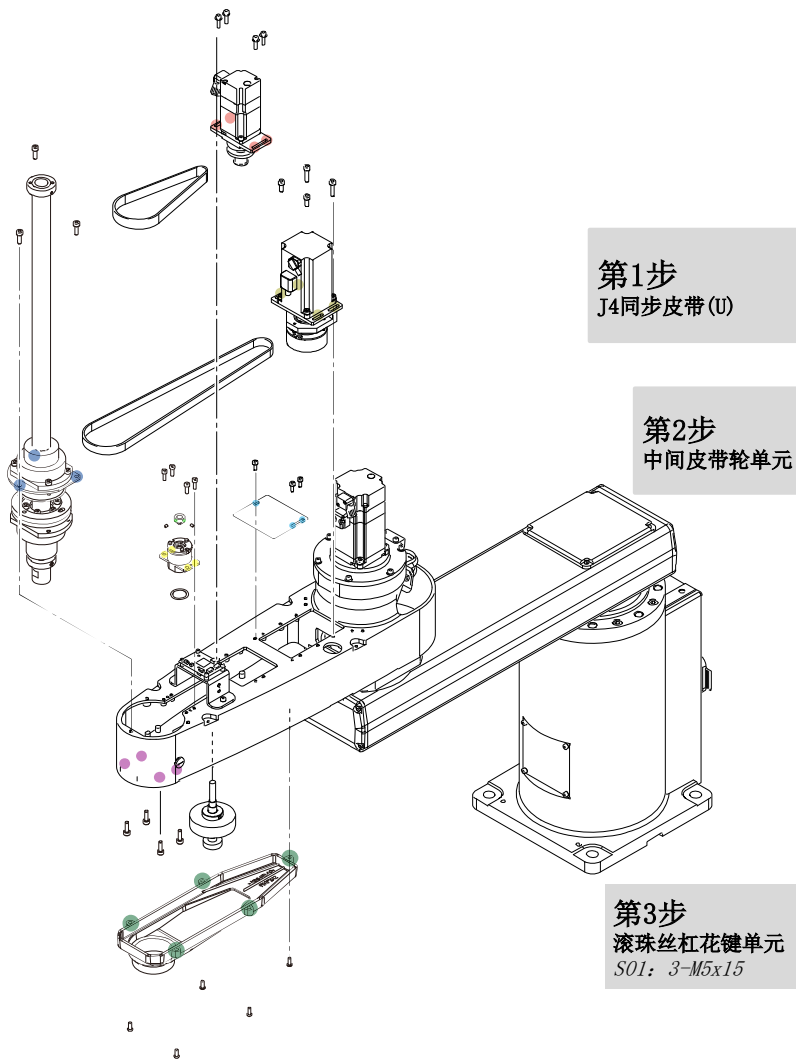


5. 拧紧夹箍的螺丝，使其固定到位。



## 2.7 滚珠丝杠花键单元

### 2.7.1 滚珠丝杠花键单元的拆卸



#### 准备工作

##### 拆卸机械臂(末端工具)

1. 打开控制器，松开制动器，将滚珠丝杠花键降低到下限位置。

##### 注意

- 轴会因机械臂的重量而产生下垂。
- 按下制动解除开关期间，请注意轴下垂和旋转。
- 按下制动解除开关释放制动器时，J3和J4制动器被释放。

2. 关闭控制器的电源，从机械臂取下配线/配管。

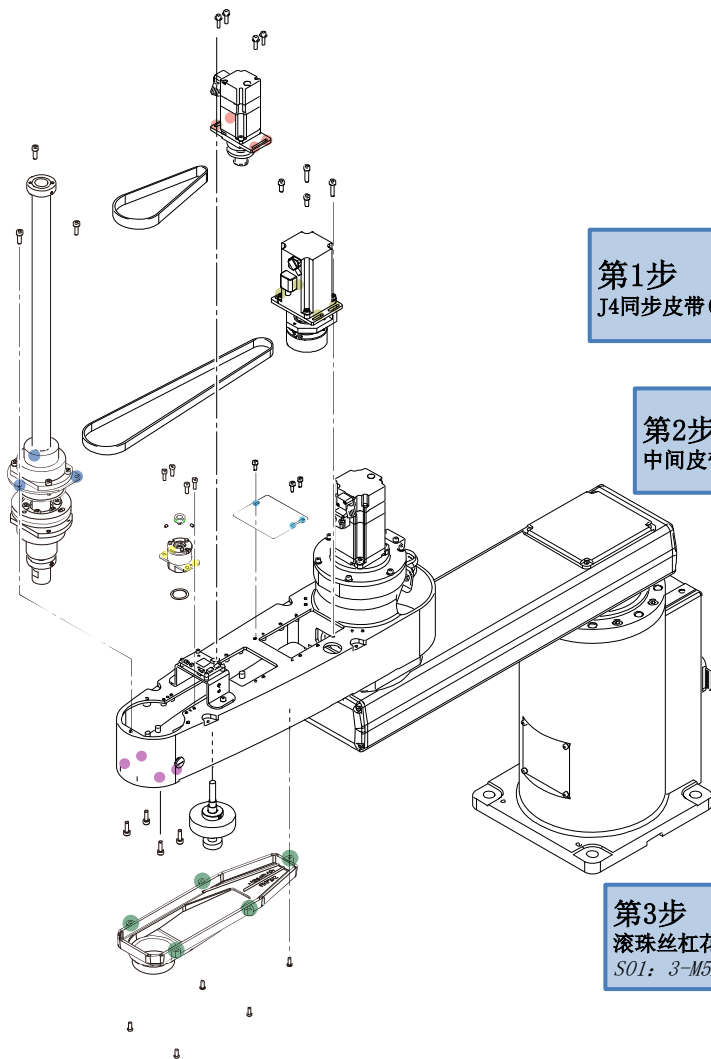
3. 拆下机械臂。

##### 拆下波纹管

如果已安装波纹管，请拆除。



## 2.7.1 滚珠丝杠花键单元的拆卸



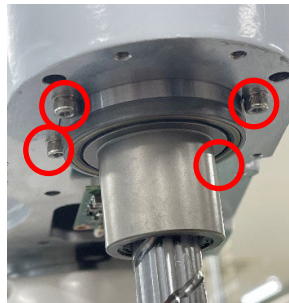
第1步  
J4同步皮带(U)

第2步  
中间皮带轮单元

第3步  
滚珠丝杠花键单元  
S01: 3-M5x15

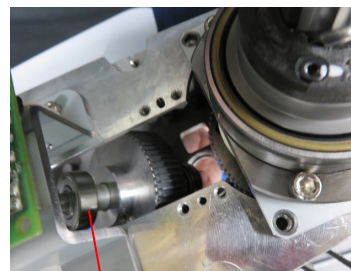
## 拆卸中间皮带轮

1. 拆下将滚珠丝杠花键的轴固定在第2机械臂底部的螺栓，然后可以抬起滚珠丝杠花键单元。

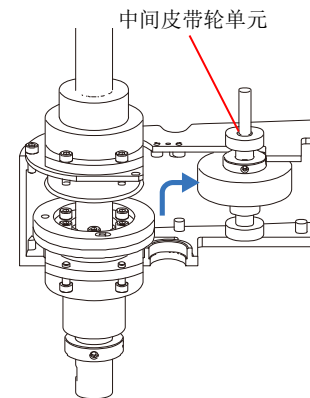


S01: 4-M5x15

2. 抬起滚珠丝杠花键单元，同时拆下下图所示的中间皮带轮单元。



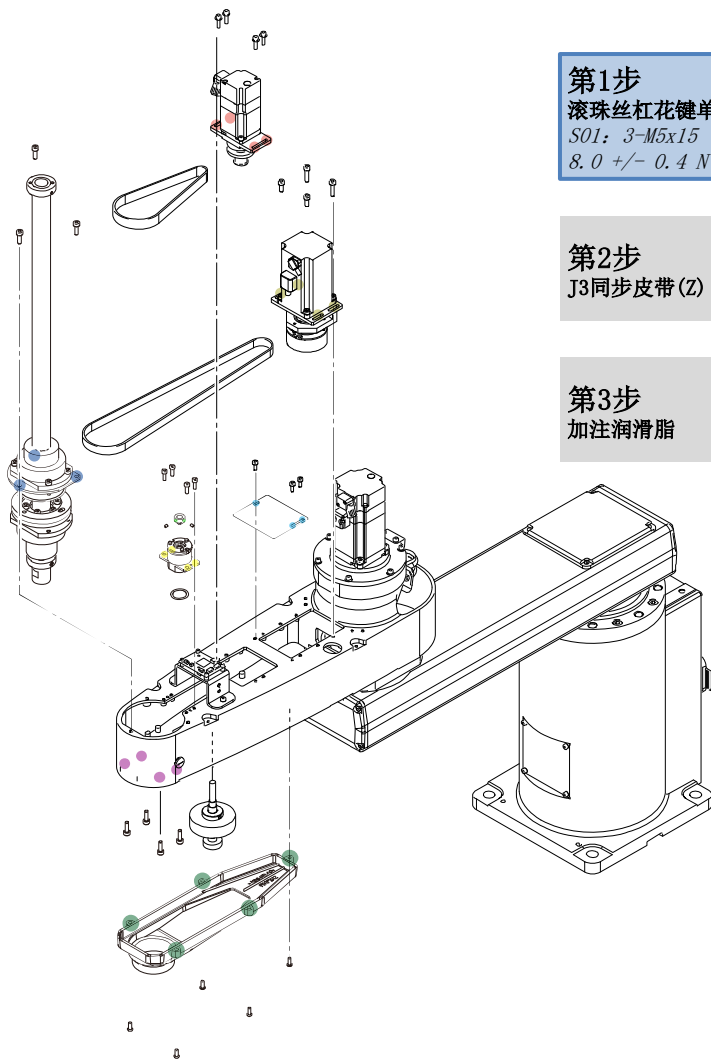
中间皮带轮单元



中间皮带轮单元

- 拆下用于固定滚珠丝杠花键单元的3个螺栓，然后将其从第2机械臂上拆下。

## 2.7.2 滚珠丝杠花键单元的安装



**第1步**  
滚珠丝杠花键单元  
SO1: 3-M5x15  
8.0 +/- 0.4 N·m

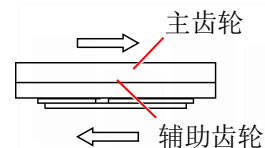
**第2步**  
J3同步皮带(Z)

**第3步**  
加注润滑脂

## U齿轮啮合调整

U齿轮使用了一个无齿隙齿轮，其中包含2个齿轮。将U齿轮安装到机械手上之前，先调整U齿轮的啮合。

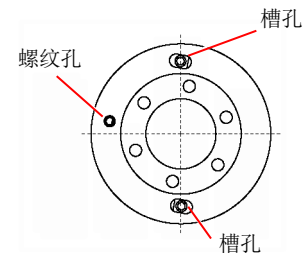
1. 在相反的方向旋转主齿轮和辅助齿轮并进行移动，直到它们相隔一齿。(槽孔中的销钉会推动弹簧并产生压力。)



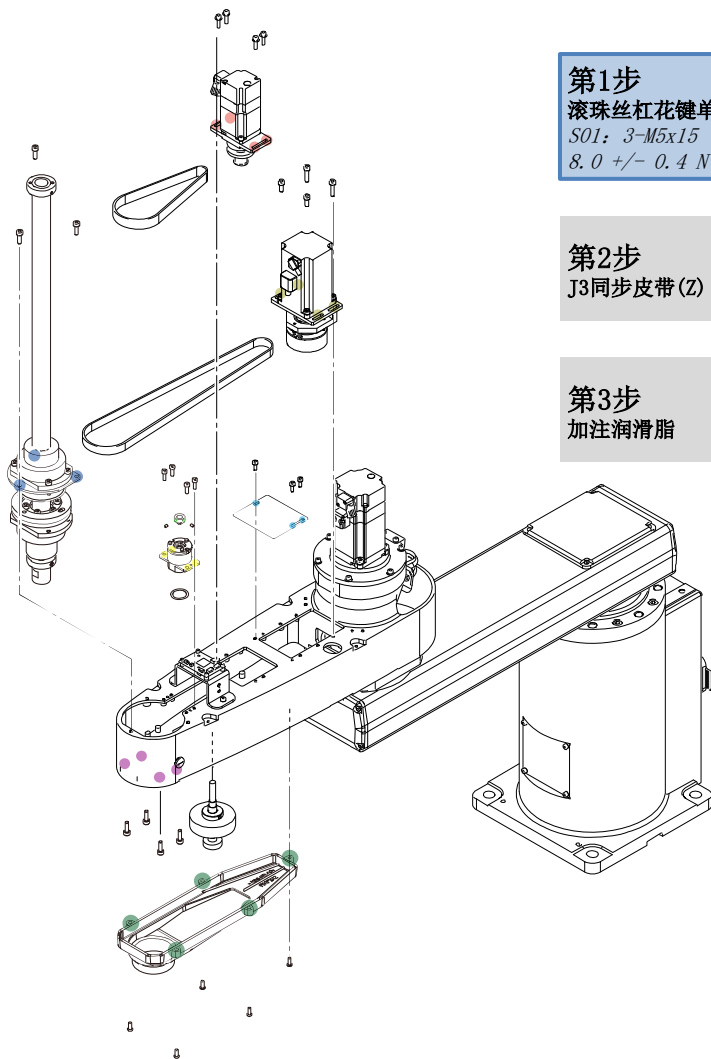
2. 在这种加压状态下(主齿轮和辅助齿轮都移动了一个齿)，将M4螺栓放在螺纹孔中，将U齿轮固定在这个位置。



3. 确保主齿轮的销钉位于槽孔的中心附近。



## 2.7.2 滚珠丝杠花键单元的安装



### 滚珠丝杠花键单元的安装

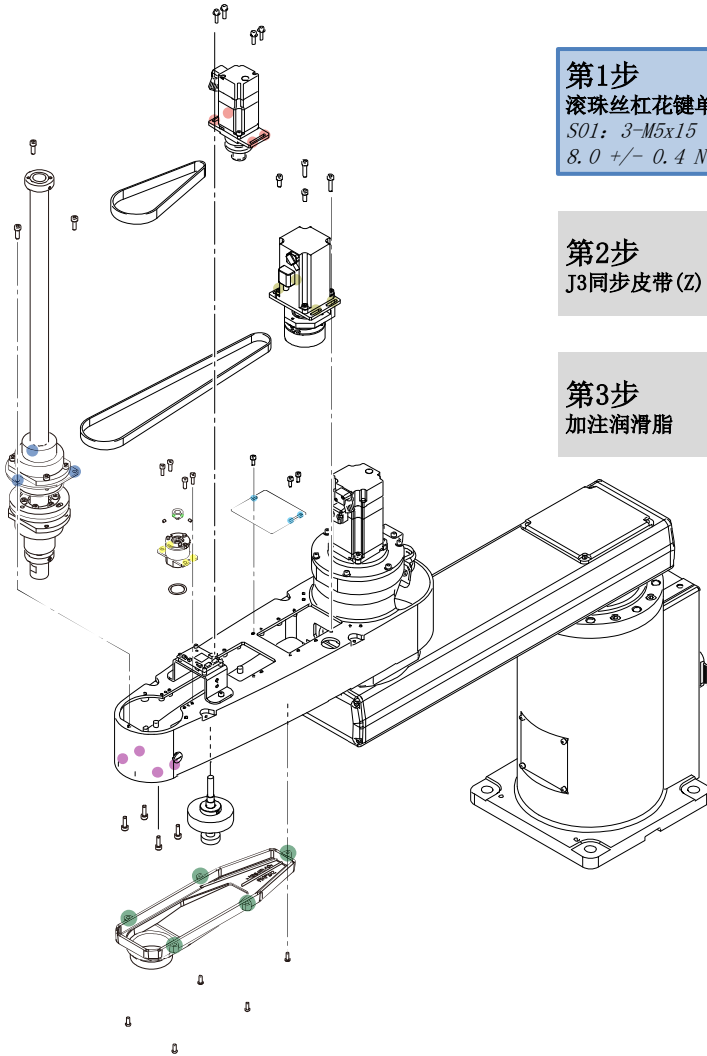
1. 将滚珠丝杠花键单元插入第2机械臂，拧紧螺丝，使滚珠丝杠花键单元从第2机械臂上稍微抬起。

#### 要点

将滚珠丝杠花键单元从第2机械臂稍微抬高，可以更容易插入中间皮带轮。



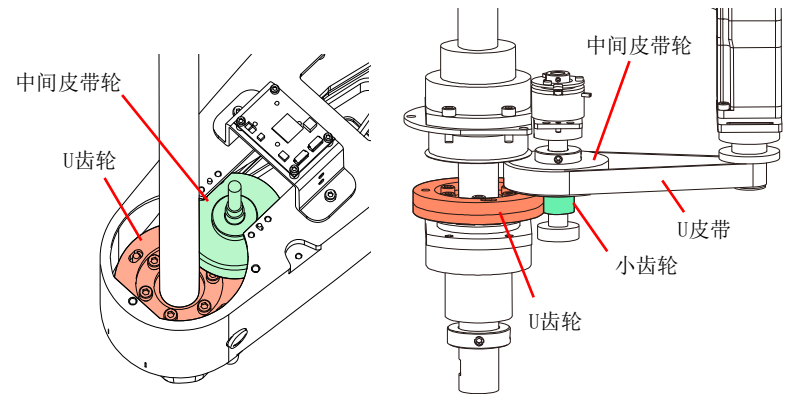
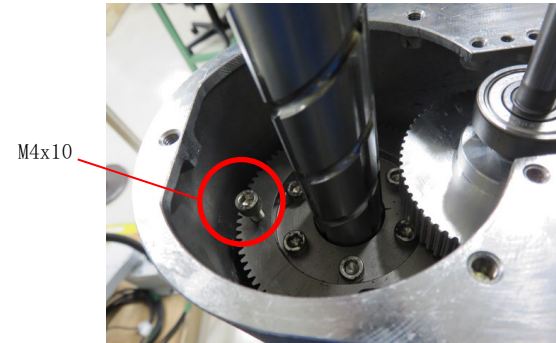
## 2.7.2 滚珠丝杠花键单元的安装



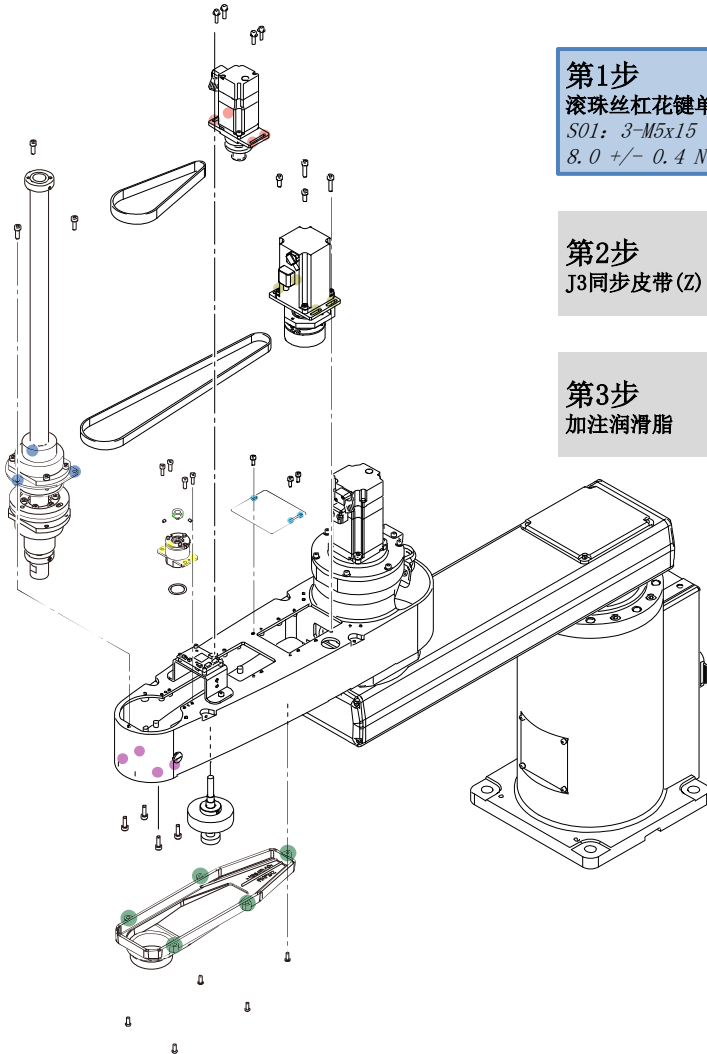
2. 抬起滚珠丝杠花键单元，同时第2机械臂上安装中间皮带轮单元。

**注意**

将U齿轮的M4螺栓安装在机械臂端侧。



## 2.7.2 滚珠丝杠花键单元的安装

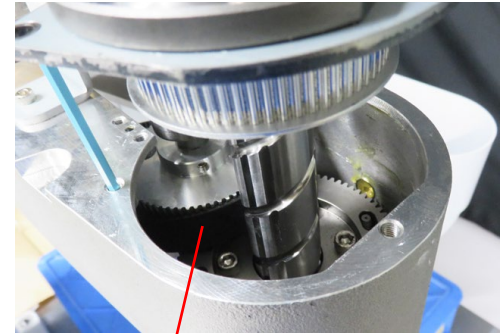


**第1步**  
滚珠丝杠花键单元  
S01: 3-M5x15  
8.0 +/- 0.4 N·m

**第2步**  
J3同步皮带(Z)

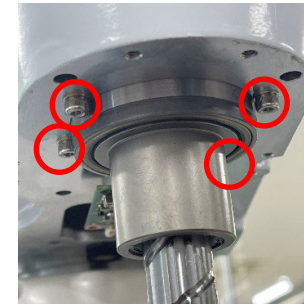
**第3步**  
加注润滑脂

3. 抬起花键板，将U皮带放在U2皮带轮上。



U皮带

4. 暂时紧固第2机械臂滚珠丝杠花键单元下部的螺丝。



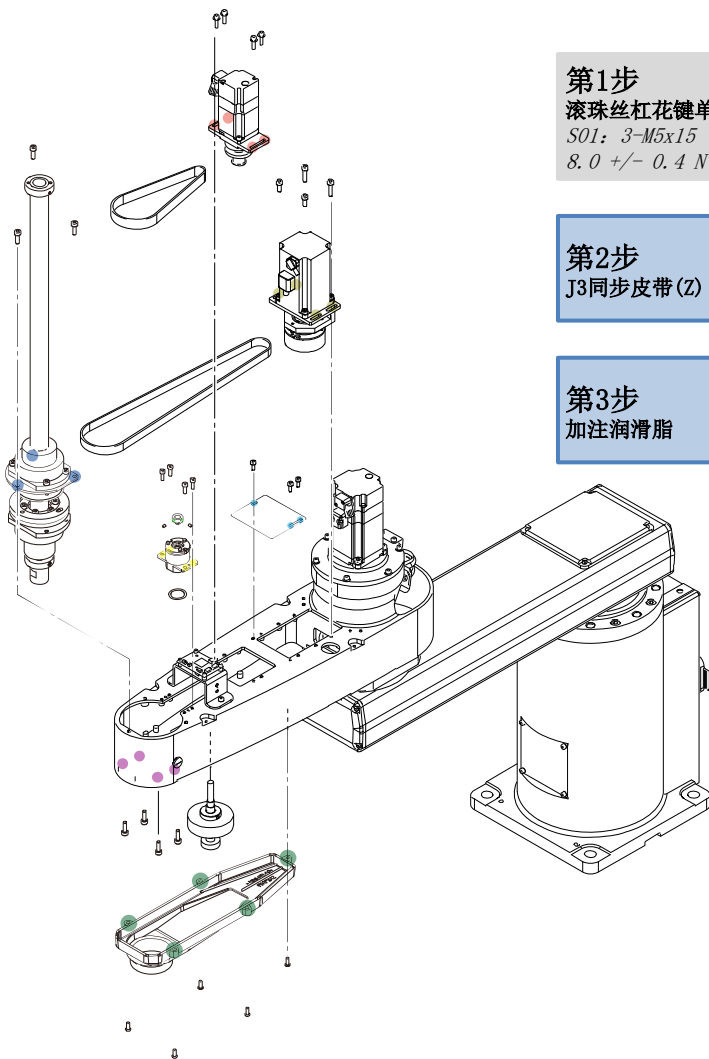
S01: 4-M5x15

5. 拆下U齿轮上的M4螺栓。

**注意**

在这种状态下，齿轮受到加压(主齿轮和辅助齿轮都移动了一齿)。所以，一定要在确保U齿轮和小齿轮之间啮合后，再拆下螺栓。

## 2.7.2 滚珠丝杠花键单元的安装



**第1步**  
滚珠丝杠花键单元  
SO1: 3-M5x15  
8.0 +/- 0.4 N·m

**第2步**  
J3同步皮带(Z)



**第3步**  
加注润滑脂



**注意**  
更换后一定要加注润滑脂。

## 操作后

安装机械臂 (末端工具)  
安装机械臂, 并将电缆和配管接到机械臂。

安装波纹管  
安装波纹管 (如有提供)。



**注意**  
执行维护步骤之后, 执行第3关节和第4关节的原点调整。  
[3.1 原点调整](#)

## 2.7.3 滚珠丝杠花键单元的润滑脂加注

### 标准环境规格

- (1) 手动将第1机械臂和第2机械臂移动到Z轴上可以进行满行程操作的位置。

#### 注意

上下移动滚珠丝杠花键单元时，应确保Z轴不会触碰到外围设备。

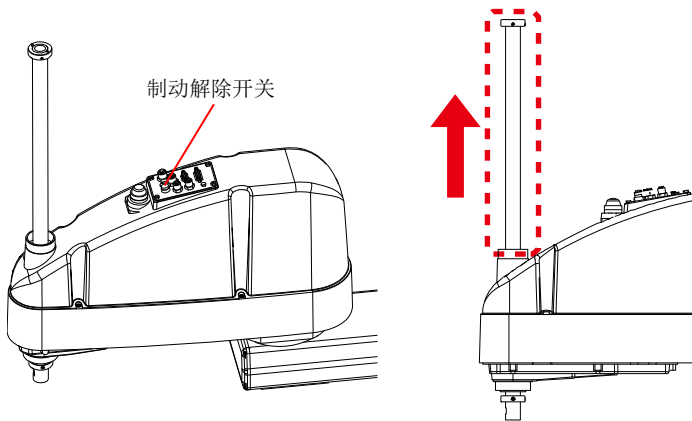
- (2) 拆下第2机械臂外罩。

- (3) 打开控制器电源。

#### 注意

- 停止电机励磁(电机电源关闭)。这种状态下指示灯不亮。
- 即使电机电源关闭，电缆和电路板中也存在电压。打开控制器电源时，请勿触摸电源相关部件。

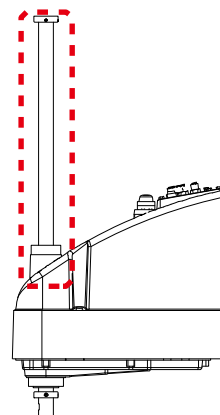
- (4) 手动将轴移动到其上限，同时按下制动解除开关，并关闭控制器电源。



- (5) 擦去之前的润滑脂，然后涂上新的润滑脂。

#### 注意

用手涂抹润滑脂，使轴槽充满润滑脂。擦去多余的润滑脂，使其不会分散到工件和外围设备上。



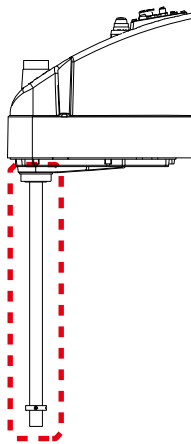
- (6) 打开控制器电源。

- (7) 手动将轴移动到其下限，同时按下制动解除开关，并关闭控制器电源。

- (8) 擦去之前的润滑脂，然后涂上新的润滑脂。

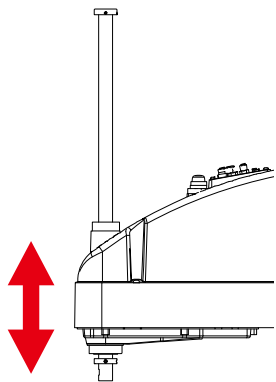
**注意**

用手涂抹润滑脂，使轴槽充满润滑脂。擦去多余的润滑脂，使其不会分散到工件和外围设备上。



- (9) 打开控制器电源。

- (10) 上下移动轴几次，同时按下制动解除开关，使润滑脂均匀地分布在轴上。



- (11) 关闭控制器电源，擦去轴上多余的润滑脂。

## 洁净环境规格/防护型规格

## 防护型规格的差异

## 注意

防护型规格的罩子上装有垫圈泡棉胶带，可增强波纹管的密封性。不要取下垫圈泡棉胶带。

垫圈泡棉胶带



垫圈泡棉胶带

- (1) 手动将第1机械臂和第2机械臂移动到Z轴上可以进行满行程操作的位置。

## 注意

- 为确保维护过程中润滑脂不会沉积，请用布盖住机械臂(末端工具)和外围设备。
- 上下移动滚珠丝杠花键单元时，应确保Z轴不会触碰到外围设备。

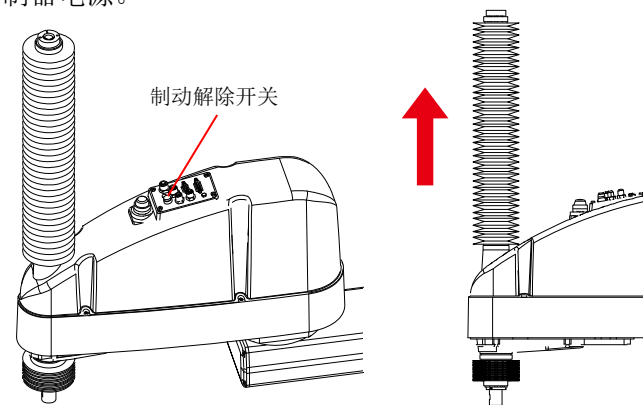
- (2) 拆下第2机械臂外罩。

- (3) 打开控制器电源。

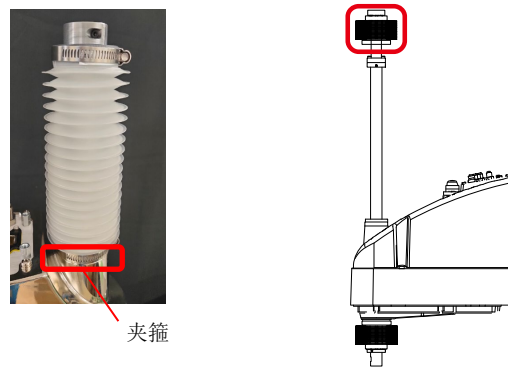
## 注意

- 停止电机励磁(电机电源关闭)。这种状态下指示灯不亮。
- 即使电机电源关闭，电缆和电路板中也存在电压。打开控制器电源时，请勿触摸电源相关部件。

- (4) 手动将轴移动到其上限，同时按下制动解除开关，并关闭控制器电源。



- (5) 松开夹箍，将波纹管抬高至图中所示位置。



## 要点

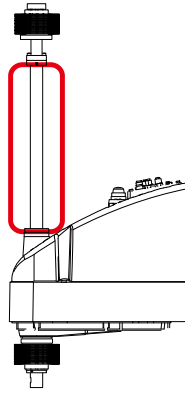
使用塑料夹或类似物品，确保波纹管不下降。



- (6) 擦去之前的润滑脂，然后涂上新的润滑脂。

**注意**

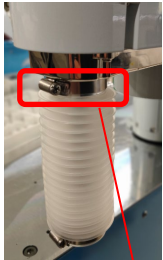
用手涂抹润滑脂，使轴槽充满润滑脂。  
擦去多余的润滑脂。



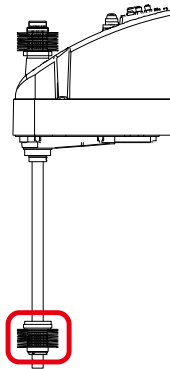
- (7) 打开控制器电源。

- (8) 手动将轴移动到其下限，同时按下制动解除开关，并关闭控制器电源。

- (9) 松开夹箍，将波纹管下降至图中所示位置。



夹箍



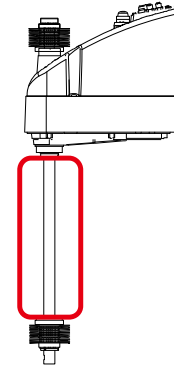
**要点**

使用塑料夹或类似物品，确保波纹管不会下降到轴的底部以下。

- (10) 擦去之前的润滑脂，然后涂上新的润滑脂。

**注意**

用手涂抹润滑脂，使轴槽充满润滑脂。擦去多余的润滑脂。

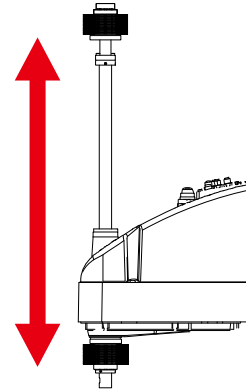


- (11) 打开控制器电源。

- (12) 上下移动轴几次，同时按下制动解除开关，使润滑脂均匀地分布在轴上。

**注意**

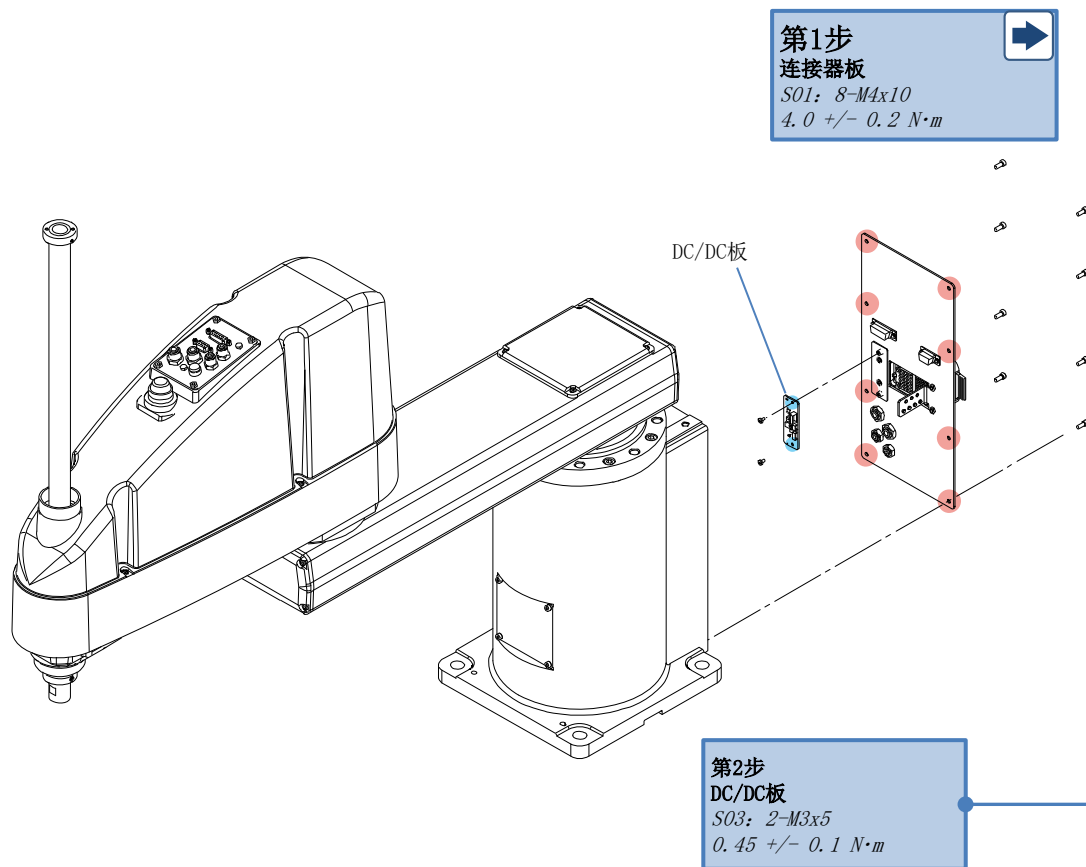
上下移动轴时，注意波纹管不会触碰到外罩。



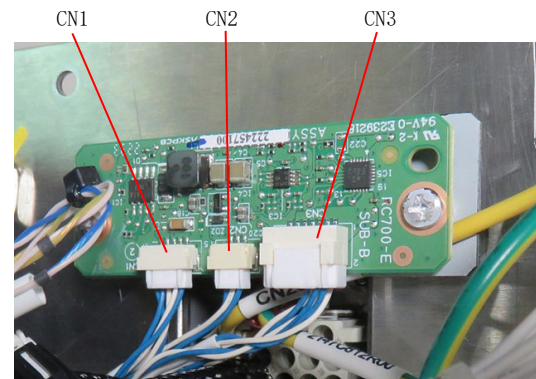
- (13) 关闭控制器电源，擦去轴上多余的润滑脂。

## 2.8 板、LED指示灯

### 2.8.1 DG/DC板的更换



#### 断开连接器的连接

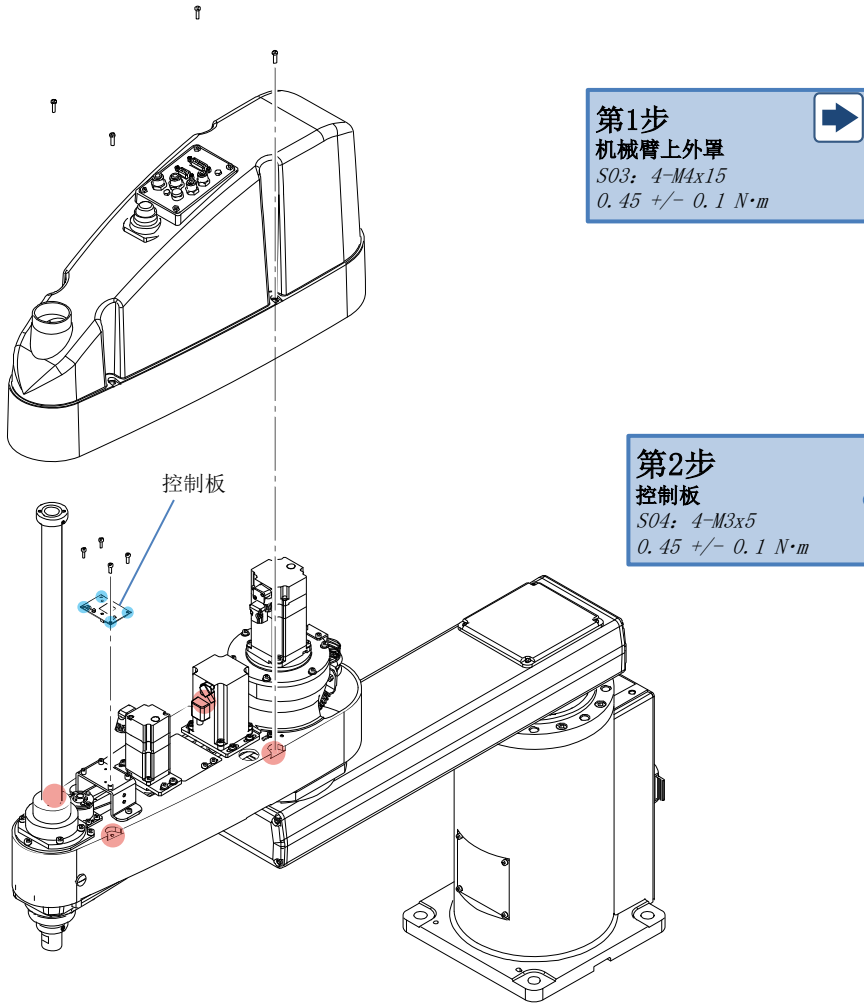


#### 注意

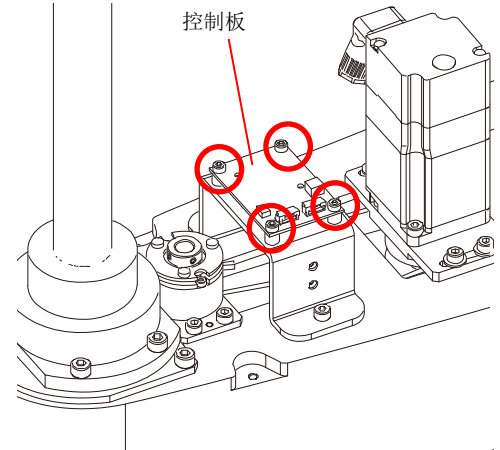
安装板时，注意不要夹住电缆。

\* 此处介绍拆卸步骤。  
反向执行拆卸步骤即可装配。

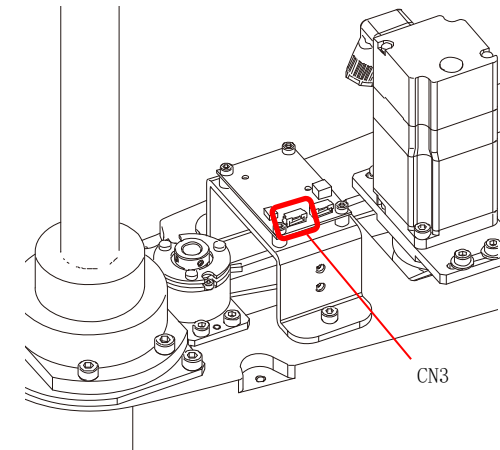
## 2.8.2 控制板的更换

**注意**

由于板组件与螺丝靠得较近，在拆卸或固定螺丝时，注意不要损坏板。

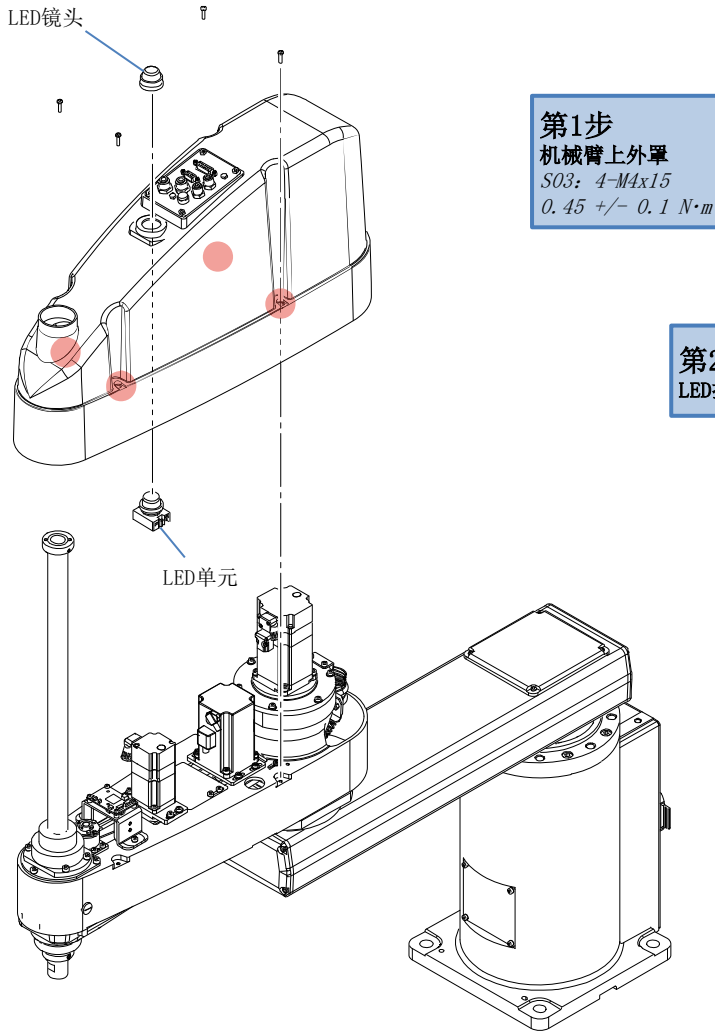


断开连接器的连接



\* 此处介绍拆卸步骤。  
反向执行拆卸步骤即可装配。

## 2.8.3 LED指示灯的更换



**第1步**  
机械臂上外罩  
S03: 4-M4x15  
0.45 +/- 0.1 N·m



**第2步**  
LED指示灯

\* 此处介绍拆卸步骤。  
反向执行拆卸步骤即可装配。

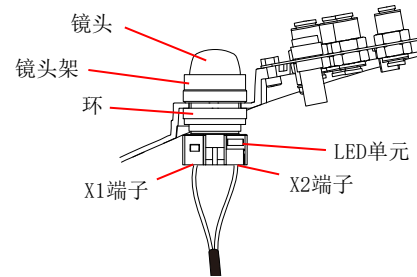
## 拆下LED指示灯

1. 拆下连接到LED单元的端子。

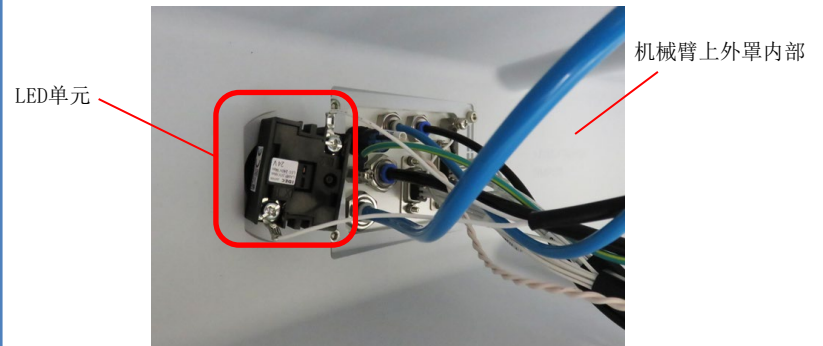


2. 拆卸镜头和镜头架。  
逆时针旋转，将其取下。

3. 从机械臂上外罩拆卸LED单元和环。

**注意**

拆下镜头和镜头架时，LED单元将与外罩分离。请注意，LED单元可能会掉落。



## 2.9 电缆单元

### 2.9.1 电缆单元的拆卸

第7步  
从用户板上拆卸电缆

第1步  
连接器板

S01: 8-M4x10



第6步  
机械臂上外罩  
S03: 4-M4x15

第2步

从连接器板上拆卸电缆



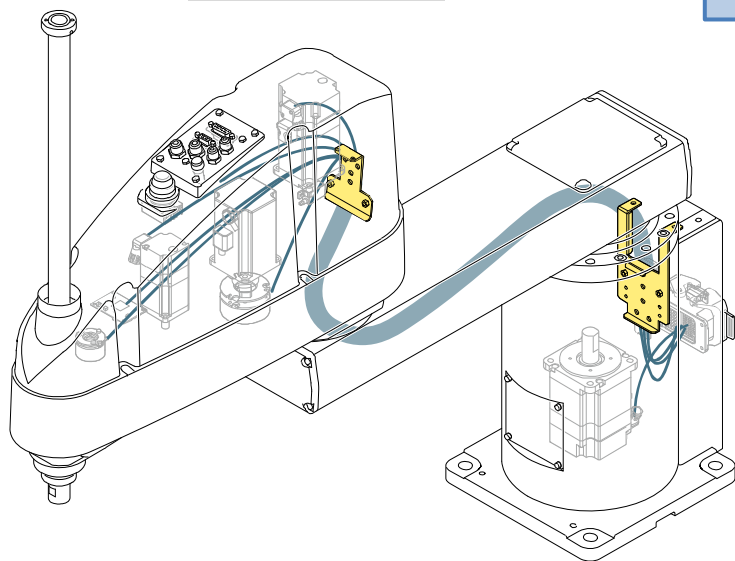
第4步  
机械臂盖

第5步  
侧外罩

第3步  
拆卸板

第8步  
拆卸机械臂侧的电缆单元

第9步  
拆卸电缆单元



#### 注意

- 从机械手上拆卸电缆单元时，要注意防止连接器和支架卡住。
- 更换整个电缆单元，不能单独更换。

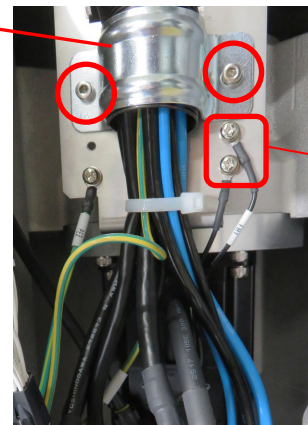
#### 附注

根据机械手的安装类型，操作顺序可能有所不同。

#### 台面安装型/吊顶安装型

1. 拆卸鞍型扣件和FB电缆。

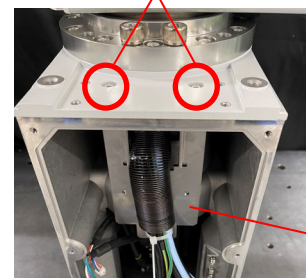
鞍型扣件  
S01: 2-M4x10



FB电缆

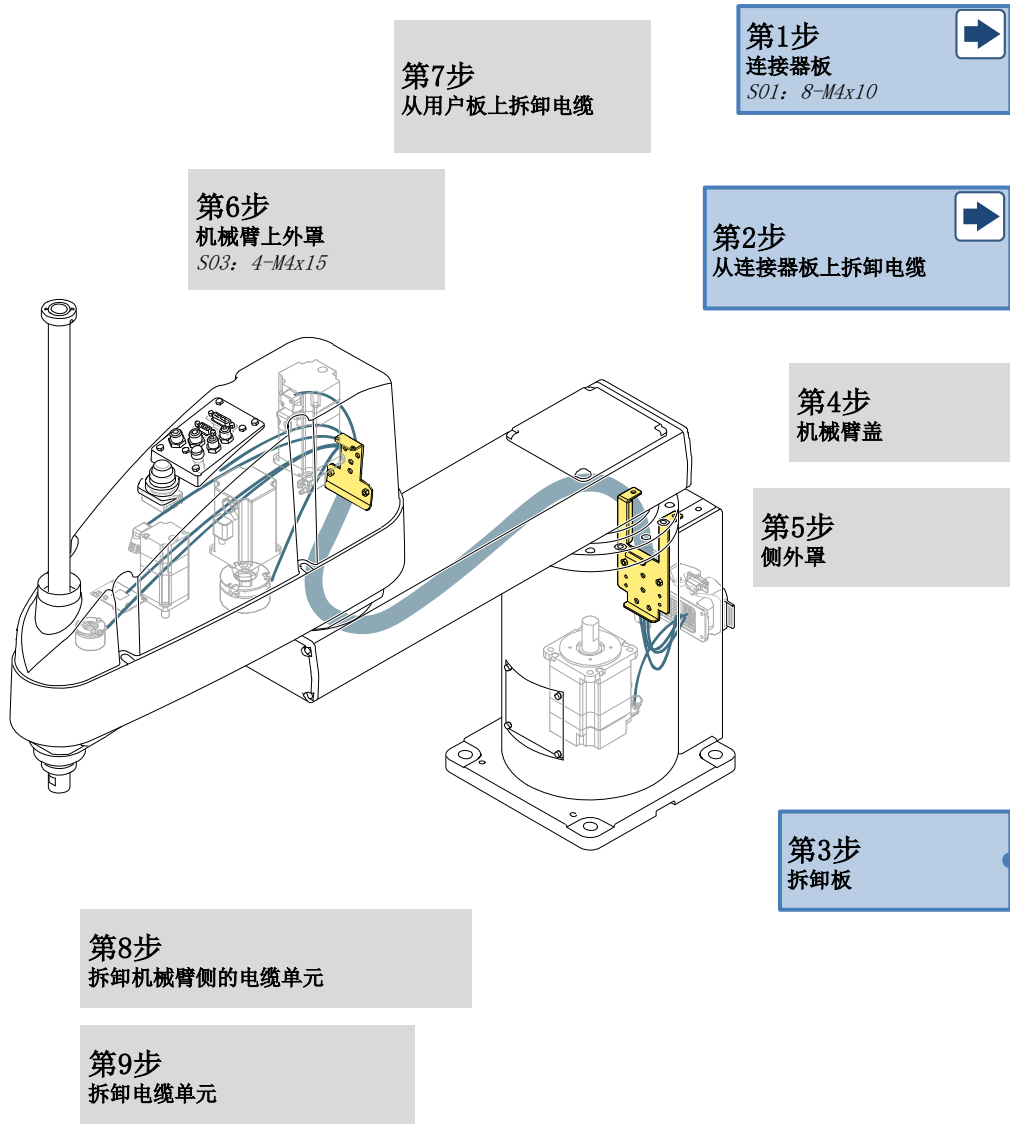
2. 拆卸弹簧固定板。

S01: 2-M4x15



弹簧固定板

### 2.9.1 电缆单元的拆卸



3. 从弹簧固定板上拆卸扎带，然后取下电缆单元。

弹簧固定板

扎带

## 2.9.1 电缆单元的拆卸

第7步  
从用户板上拆卸电缆

第1步  
连接器板  
S01: 8-M4x10

第6步  
机械臂上外罩  
S03: 4-M4x15

第2步  
从连接器板上拆卸电缆

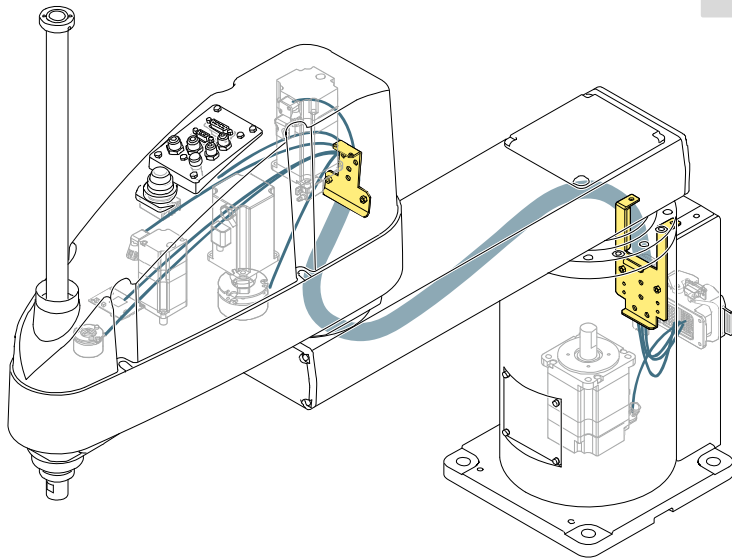
第4步  
机械臂盖

第5步  
侧外罩

第3步  
拆卸板

第8步  
拆卸机械臂侧的电缆单元

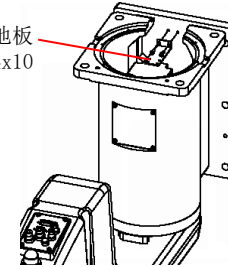
第9步  
拆卸电缆单元



## 墙面安装型

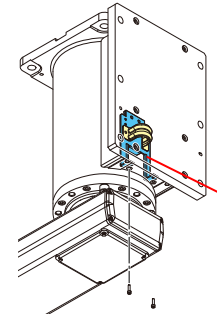
1. 拆下接地板。

接地板  
S01: 2-M4x10

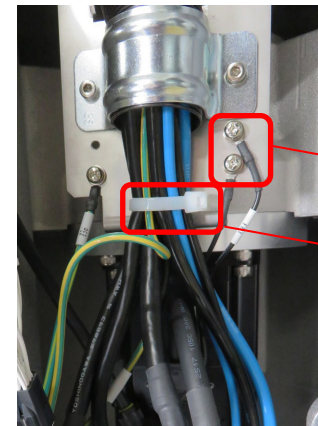


2. 从底座上拆下弹簧固定板。

弹簧固定板  
S01: 2-M4x15



3. 拆下FB电缆和固定电缆的扎带。



FB电缆

扎带

## 2.9.1 电缆单元的拆卸

第7步  
从用户板上拆卸电缆



第1步  
连接器板  
S01: 8-M4x10

第6步  
机械臂上外罩  
S03: 4-M4x15



第2步  
从连接器板上拆卸电缆

第4步  
机械臂盖



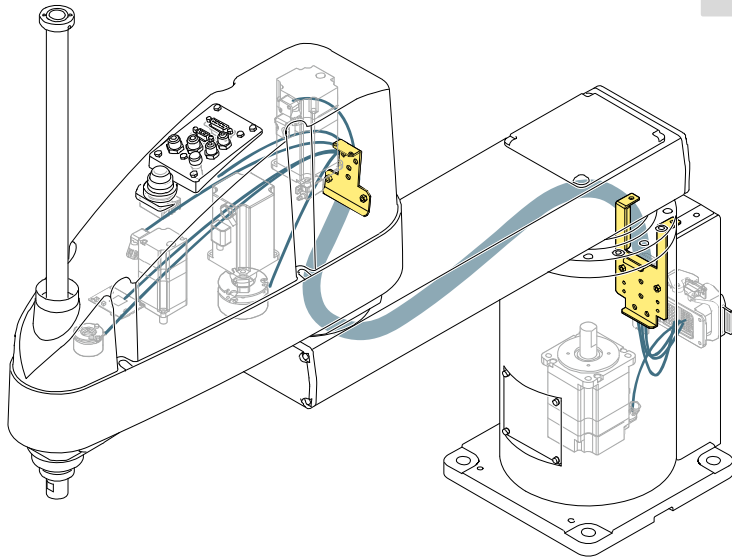
第5步  
侧外罩



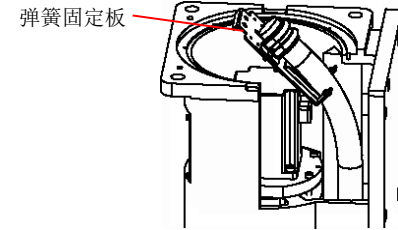
第3步  
拆卸板

第8步  
拆卸机械臂侧的电缆单元

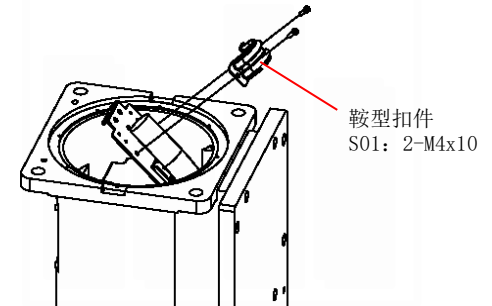
第9步  
拆卸电缆单元



4. 拆卸弹簧固定板。



5. 从弹簧固定板上拆下鞍型扣件，并拆下固定弹簧的扎带。



鞍型扣件  
S01: 2-M4x10

### 2.9.1 电缆单元的拆卸

第7步  
从用户板上拆卸电缆

第1步  
连接器板  
S01: 8-M4x10

第6步  
机械臂上外罩  
S03: 4-M4x15

第2步  
从连接器板上拆卸电缆

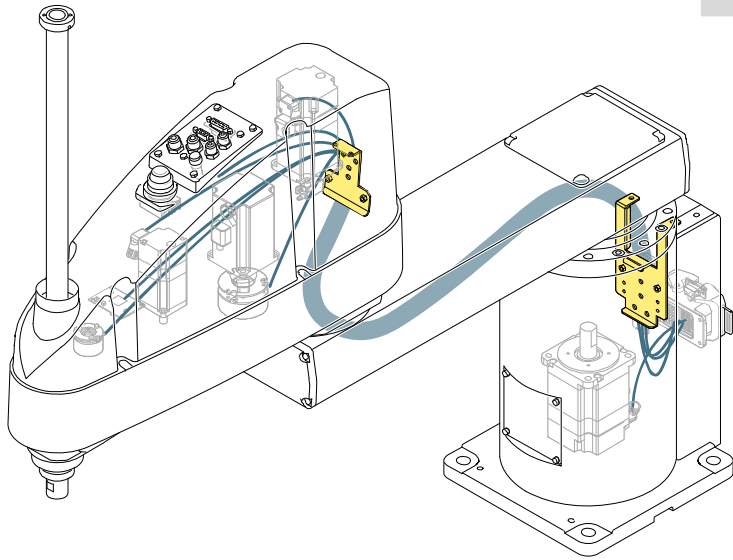
第4步  
机械臂盖

第5步  
侧外罩

第3步  
拆卸板

第8步  
拆卸机械臂侧的电缆单元

第9步  
拆卸电缆单元

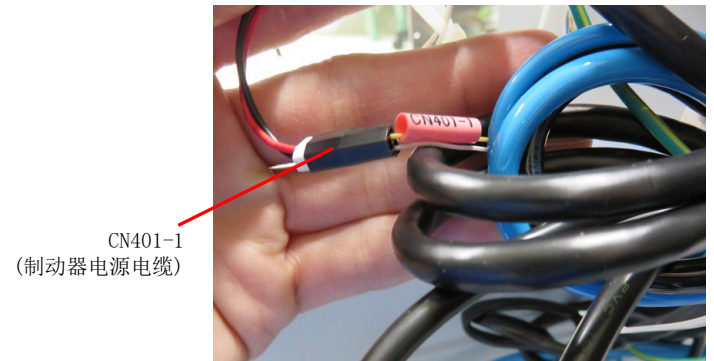
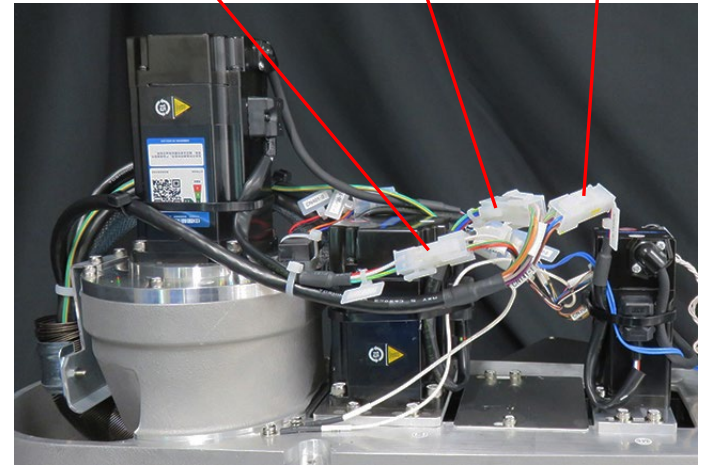


断开连接器的连接  
断开图中所示的连接器。

CN121-1  
(J2电机功率)

CN131-1  
(J3电机功率)

CN141-1  
(J4电机功率)



CN401-1  
(制动器电源电缆)

## 2.9.1 电缆单元的拆卸

第7步  
从用户板上拆卸电缆

第1步  
连接器板  
S01: 8-M4x10

第6步  
机械臂上外罩  
S03: 4-M4x15

第2步  
从连接器板上拆卸电缆

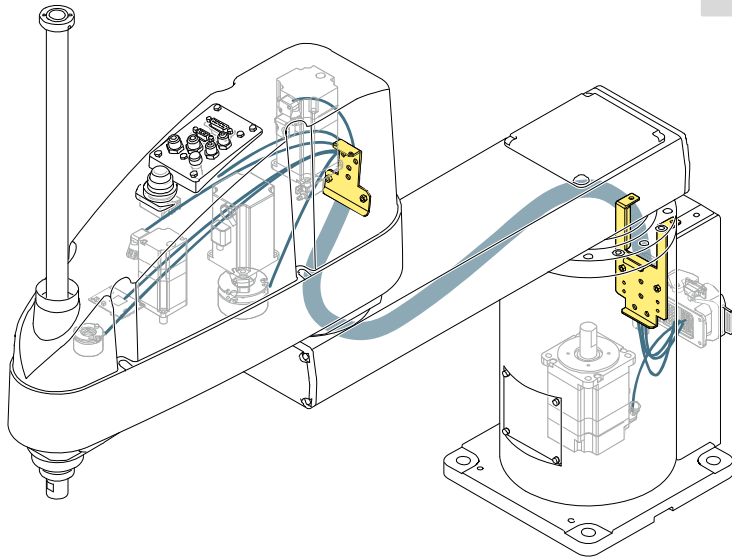
第4步  
机械臂盖

第5步  
侧外罩

第3步  
拆卸板

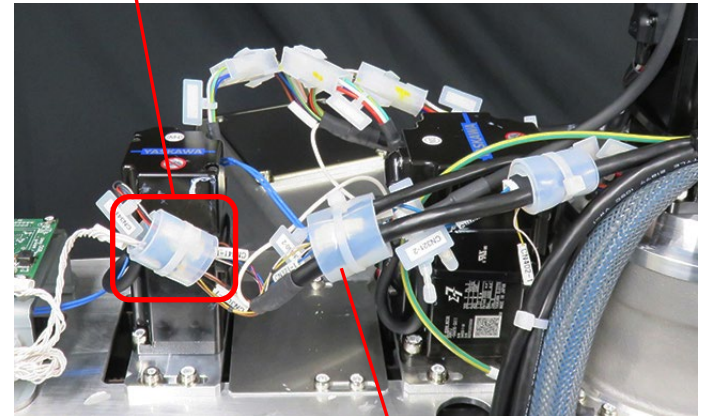
第8步  
拆卸机械臂侧的电缆单元

第9步  
拆卸电缆单元



断开连接器的连接  
断开连接器，剪断图中所示的扎带并取下硅胶膜。

CN341-1 (J4电机信号)  
CN3G0-1 (控制板电缆)



CN321-1 (J2电机信号)  
CN331-1 (J3电机信号)

## 2.9.1 电缆单元的拆卸

第7步  
从用户板上拆卸电缆

第1步  
连接器板  
S01: 8-M4x10

第6步  
机械臂上外罩  
S03: 4-M4x15

第2步  
从连接器板上拆卸电缆

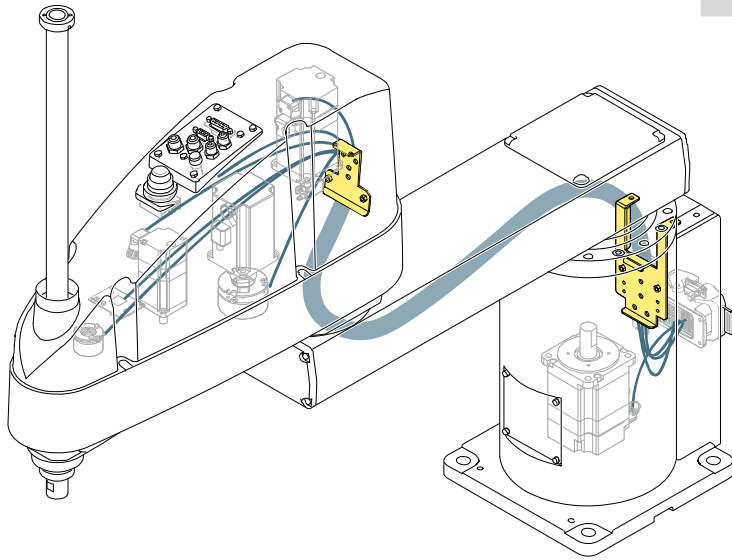
第4步  
机械臂盖

第5步  
侧外罩

第3步  
拆卸板

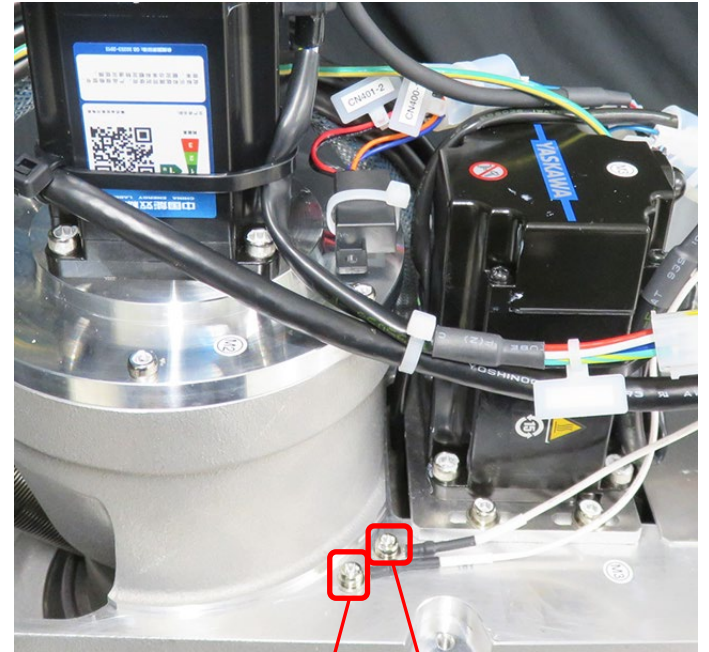
第8步  
拆卸机械臂侧的电缆单元

第9步  
拆卸电缆单元



拆卸接地端子

拆下固定在第2机械臂上的接地电缆。



PE6

FB7

## 2.9.1 电缆单元的拆卸

第7步  
从用户板上拆卸电缆

第1步  
连接器板  
S01: 8-M4x10

第6步  
机械臂上外罩  
S03: 4-M4x15

第2步  
从连接器板上拆卸电缆

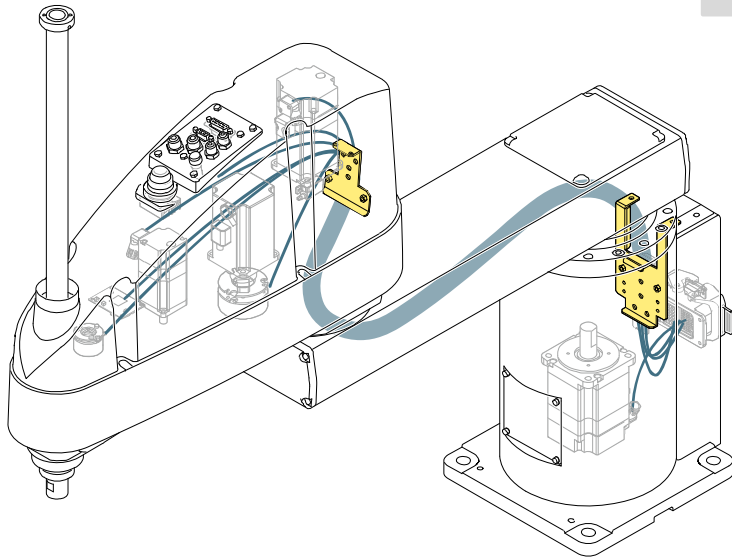
第4步  
机械臂盖

第5步  
侧外罩

第3步  
拆卸板

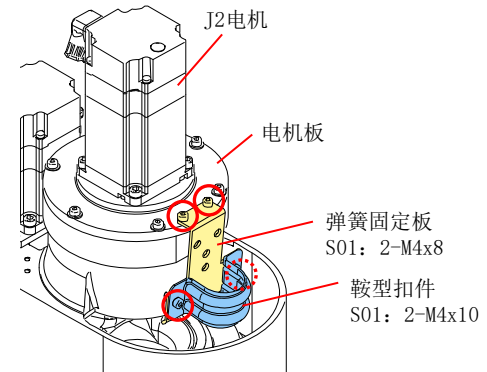
第8步  
拆卸机械臂侧的电缆单元

第9步  
拆卸电缆单元

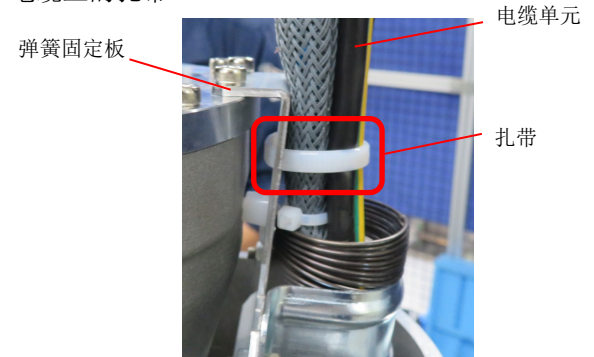


## 拆卸鞍型扣件和弹簧固定板

拆卸固定在第2机械臂上的鞍型扣件，然后取下弹簧固定板。



取下电缆上的扎带。



## 拆卸弹簧固定板

拆下弹簧固定板的设置螺栓。

第1机械臂侧  
S01: 2-M6x30



第2机械臂侧  
S01: 2-M5x18



## 2.9.1 电缆单元的拆卸

第7步  
从用户板上拆卸电缆

第1步  
连接器板  
S01: 8-M4x10

第6步  
机械臂上外罩  
S03: 4-M4x15

第2步  
从连接器板上拆卸电缆

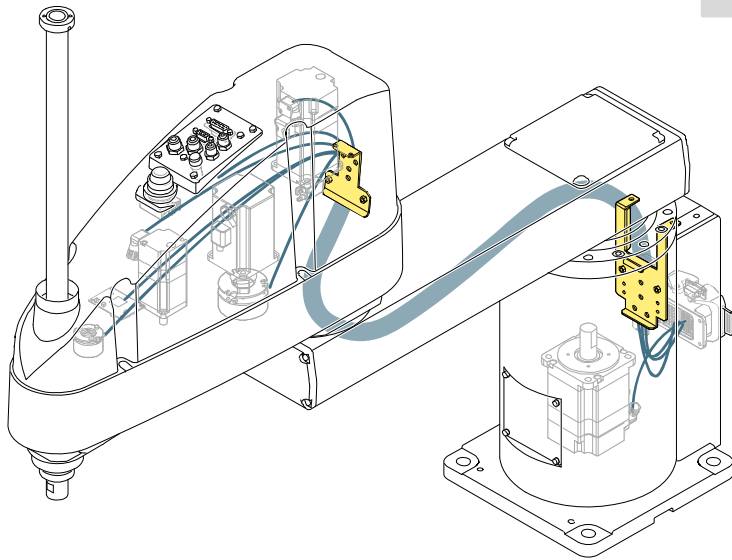
第4步  
机械臂盖

第5步  
侧外罩

第3步  
拆卸板

第8步  
拆卸机械臂侧的电缆单元

第9步  
拆卸电缆单元



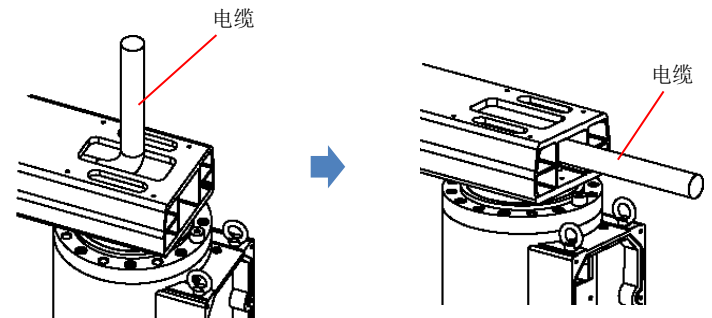
## 拆卸底座侧的电缆单元

## 注意

在断开电缆时，务必先拆卸空气管。接下来，先拆下连接器较小的电缆。如果试图用过大的力量断开电缆，可能会造成接头卡住，电线断裂，连接器针脚弯曲或断裂。

1. 从底座上断开电缆，并将其从第1机械臂的盖外罩开口上拆下。
2. 从的盖外罩开口或侧外罩开口取下电缆。

## 步骤



## 2.9.1 电缆单元的拆卸

第7步  
从用户板上拆卸电缆

第1步  
连接器板  
S01: 8-M4x10

第6步  
机械臂上外罩  
S03: 4-M4x15

第2步  
从连接器板上拆卸电缆

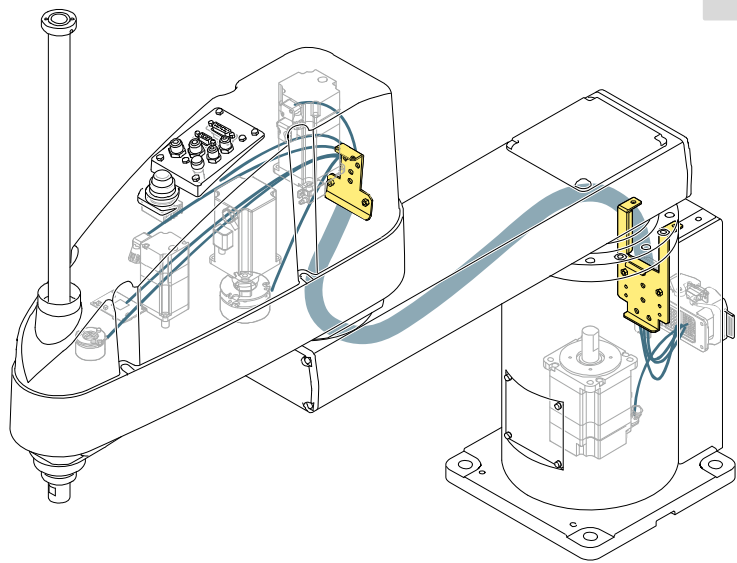
第4步  
机械臂盖

第5步  
侧外罩

第3步  
拆卸板

第8步  
拆卸机械臂侧的电缆单元

第9步  
拆卸电缆单元



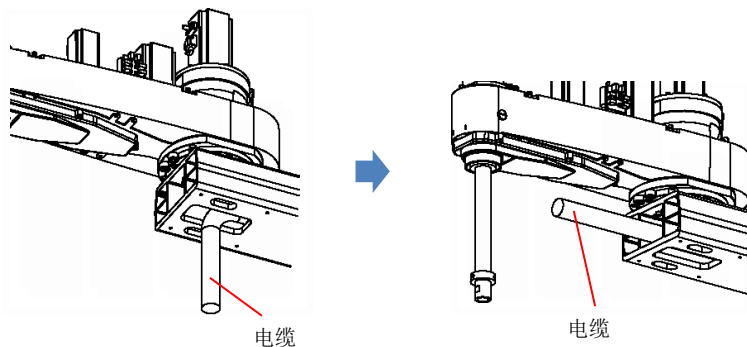
## 拆卸第2机械臂侧的电缆单元

## 注意

在断开电缆时，务必先拆卸空气管。接下来，先拆下连接器较小的电缆。如果试图用过大的力量断开电缆，可能会造成接头卡住，电线断裂，连接器针脚弯曲或断裂。

1. 从第2机械臂上断开电缆，并将其从第1机械臂的盖外罩开口上拆下。
2. 从的盖外罩开口或侧外罩开口取下电缆。

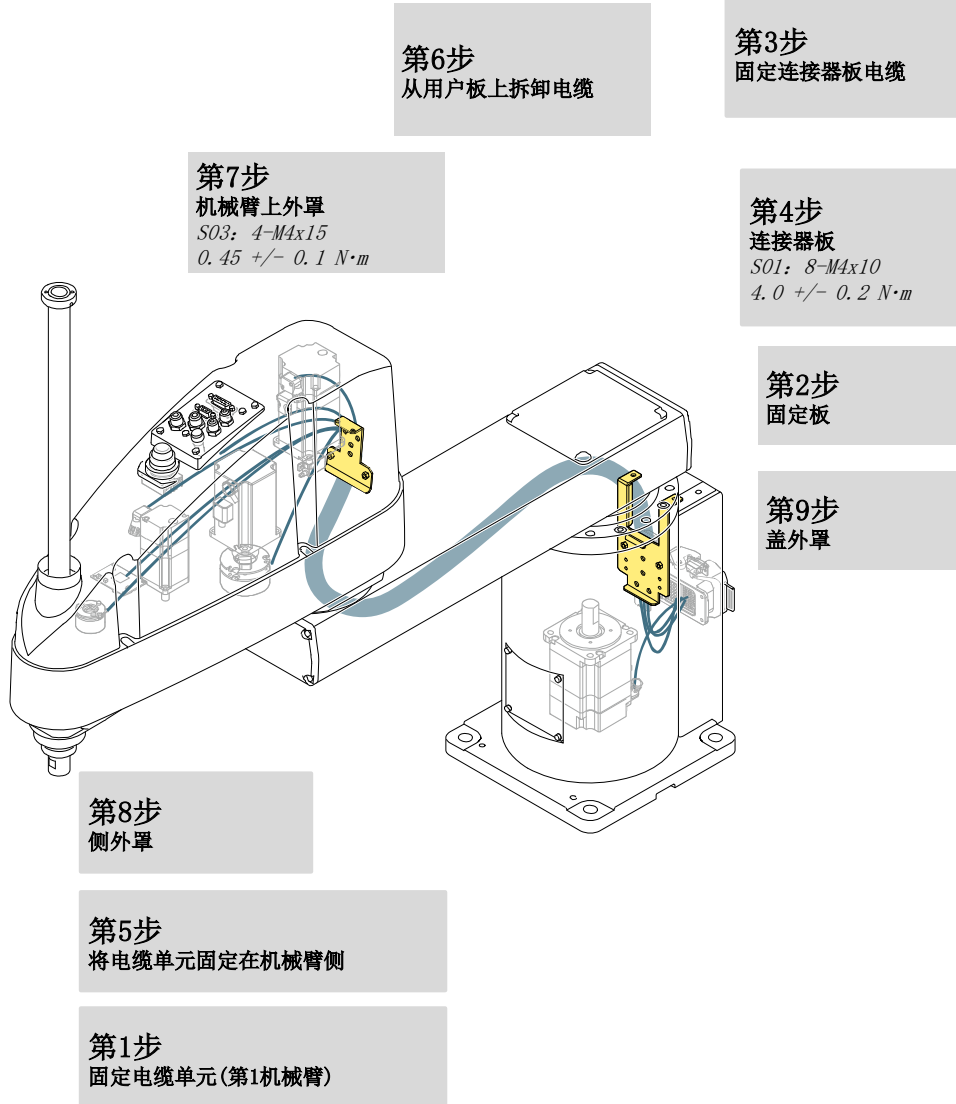
步骤



电缆单元



## 2.9.2 电缆单元的安装

**注意**

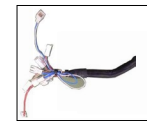
- 将电缆单元连接到机械手时，注意连接器和支架不会卡住。
- 更换整个电缆单元，不能单独更换。

**准备工作**

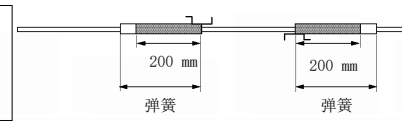
1. 给电缆涂抹润滑脂  
在图中所示的位置涂上润滑脂。  
润滑脂加注位置：弹簧内电缆，空气管，弹簧外围(阴影部分)



Krytox GPL-224 每个5 g(共10 g)

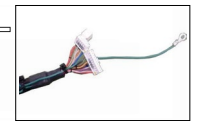


机械臂端侧



弹簧

弹簧



底座侧

2. 保护连接器和空气管  
在走线过程中，需用塑料袋包住电缆端部，防止电缆上的润滑脂粘附在连接器和空气管端部。

塑料袋



## 2.9.2 电缆单元的安装

第6步  
从用户板上拆卸电缆

第3步  
固定连接器板电缆

第7步  
机械臂上外罩  
S03: 4-M4x15  
0.45 +/- 0.1 N·m

第4步  
连接器板  
S01: 8-M4x10  
4.0 +/- 0.2 N·m

第2步  
固定板

第9步  
盖外罩

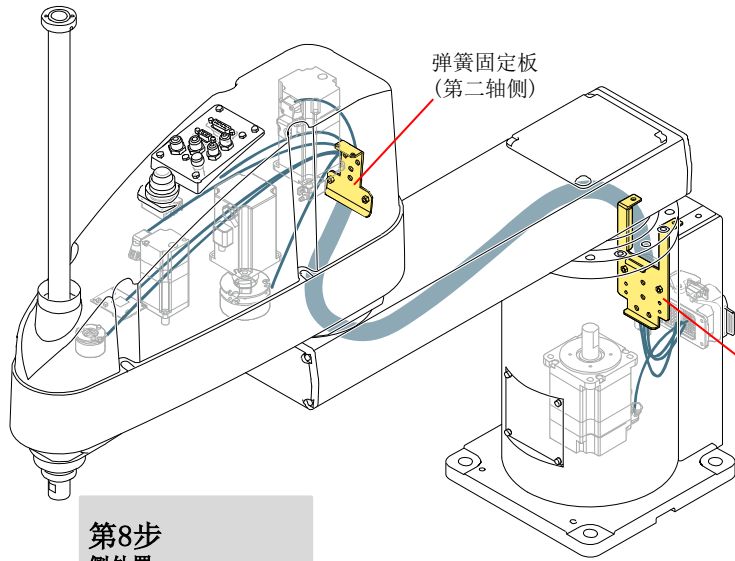
弹簧固定板  
(第二轴侧)

弹簧固定板  
(第一轴侧)

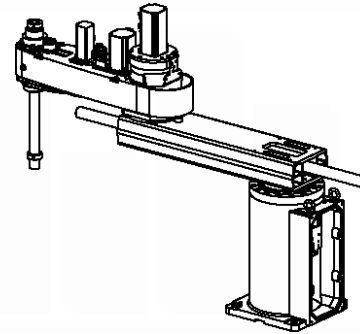
第8步  
侧外罩

第5步  
将电缆单元固定在机械臂侧

第1步  
固定电缆单元(第1机械臂)



将电缆插入第1机械臂。



将弹簧固定板固定在第1机械臂上。

第1机械臂侧  
S01: 2-M6x30  
13.0 +/- 0.6 N·m



第2机械臂侧  
S01: 2-M5x18  
8.0 +/- 0.4 N·m



## 2.9.2 电缆单元的安装

第6步  
从用户板上拆卸电缆

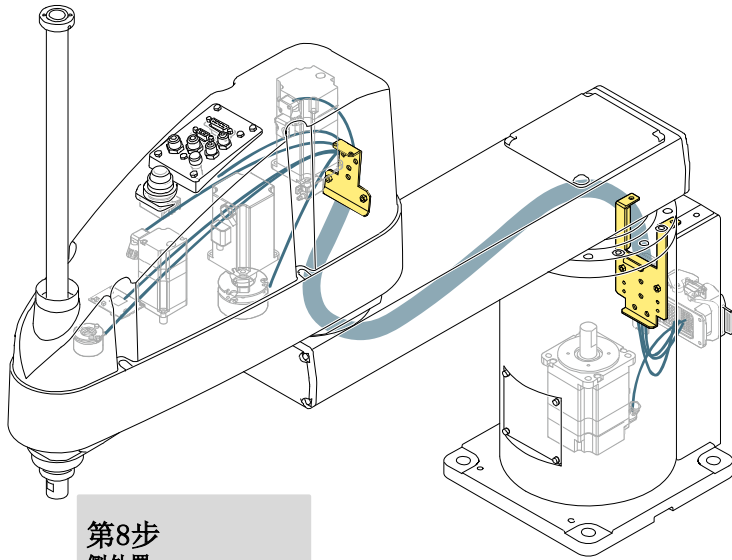
第3步  
固定连接器板电缆

第7步  
机械臂上外罩  
S03: 4-M4x15  
0.45 +/- 0.1 N·m

第4步  
连接器板  
S01: 8-M4x10  
4.0 +/- 0.2 N·m

第2步  
固定板

第9步  
盖外罩

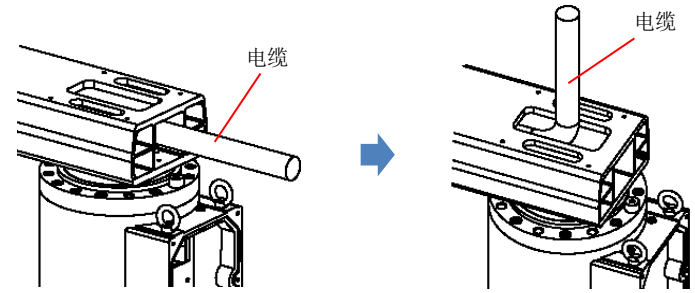


第8步  
侧外罩

第5步  
将电缆单元固定在机械臂侧

第1步  
固定电缆单元(第1机械臂)

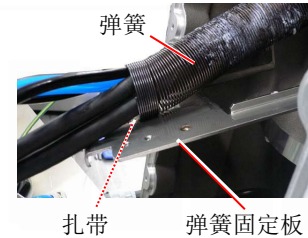
从第1机械臂的上部取下底座侧的电缆，并将电缆拉入底座。



固定弹簧固定板。

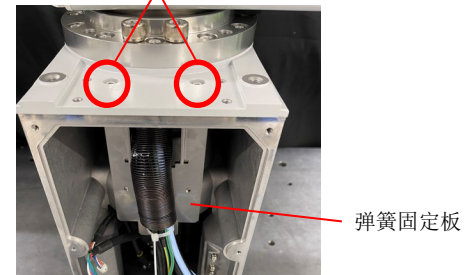
台面安装型/吊顶安装型

1. 用扎带将保护电缆的弹簧固定到弹簧固定板上。



2. 将弹簧固定板固定在电机单元和底座上。

S01: 2-M4x15  
4.0 +/- 0.2 N·m



## 2.9.2 电缆单元的安装

第6步  
从用户板上拆卸电缆

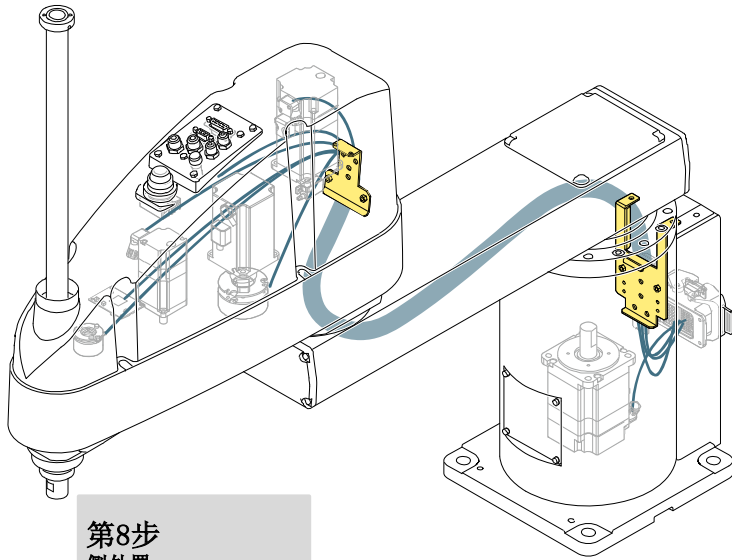
第3步  
固定连接器板电缆

第7步  
机械臂上外罩  
S03: 4-M4x15  
0.45 +/- 0.1 N·m

第4步  
连接器板  
S01: 8-M4x10  
4.0 +/- 0.2 N·m

第2步  
固定板

第9步  
盖外罩



第8步  
侧外罩

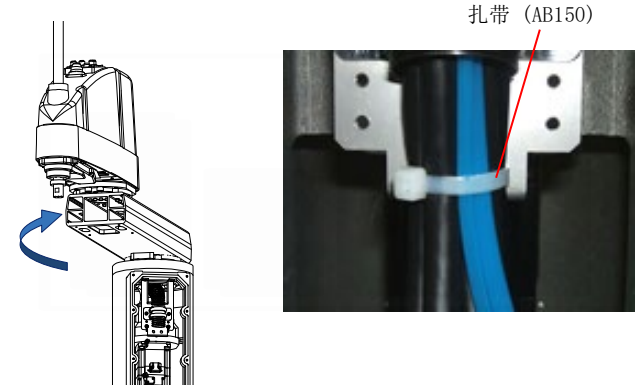
第5步  
将电缆单元固定在机械臂侧

第1步  
固定电缆单元(第1机械臂)

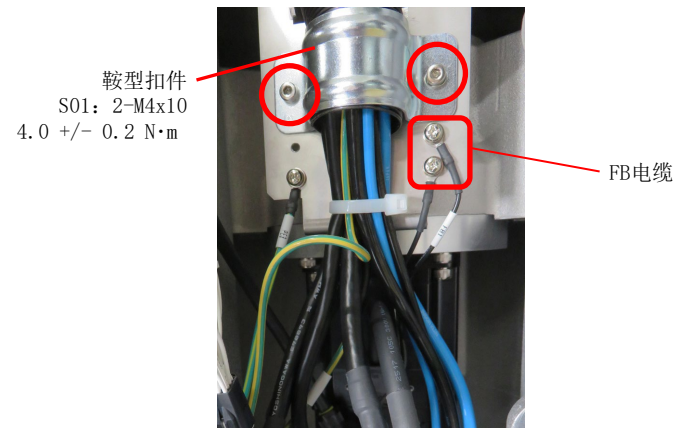
- 移动第1机械臂，直到它接触到左边或右边的机械挡块。电缆足够松弛后，用扎带固定电缆和空气管。

**注意**

如果电缆和空气管不够松弛，可能导致电缆绷直，电缆线路在操作过程中断开。务必提供足够的松弛度。



- 拆下电缆单元底座侧的塑料袋。
- 将鞍型扣件和FB电缆连接到弹簧固定板上。



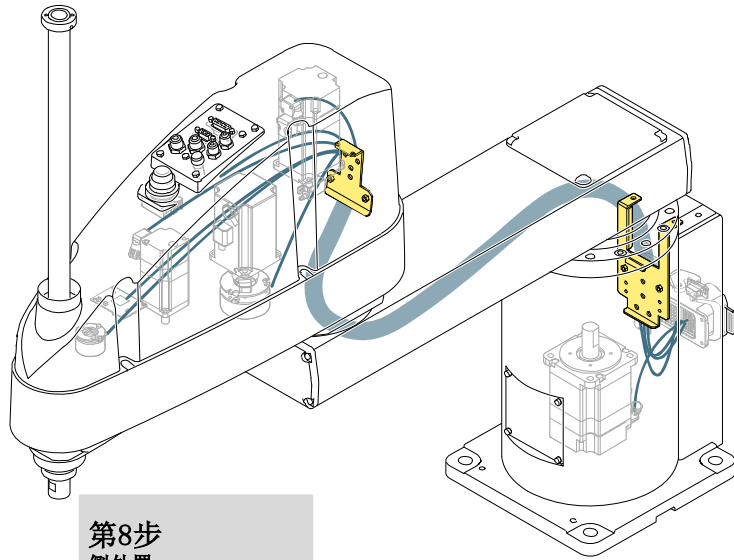
鞍型扣件  
S01: 2-M4x10  
4.0 +/- 0.2 N·m

FB电缆

## 2.9.2 电缆单元的安装

第6步  
从用户板上拆卸电缆

第7步  
机械臂上外罩  
S03: 4-M4x15  
0.45 +/- 0.1 N·m



第8步  
侧外罩

第5步  
将电缆单元固定在机械臂侧

第1步  
固定电缆单元(第1机械臂)

第3步  
固定连接器板电缆

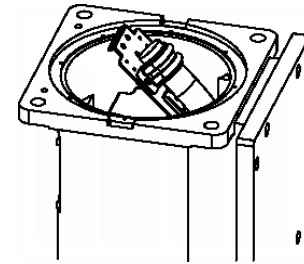
第4步  
连接器板  
S01: 8-M4x10  
4.0 +/- 0.2 N·m

第2步  
固定板

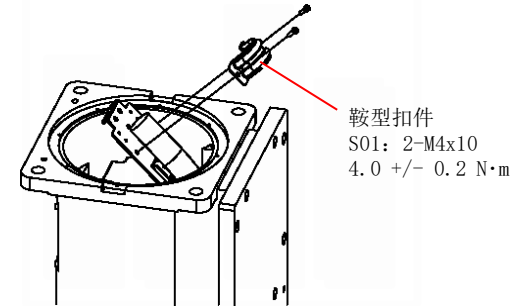
第9步  
盖外罩

## 墙面安装型

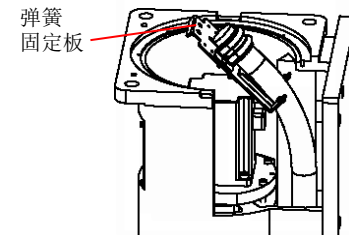
1. 拆下弹簧，用扎带将弹簧固定在弹簧固定板上。



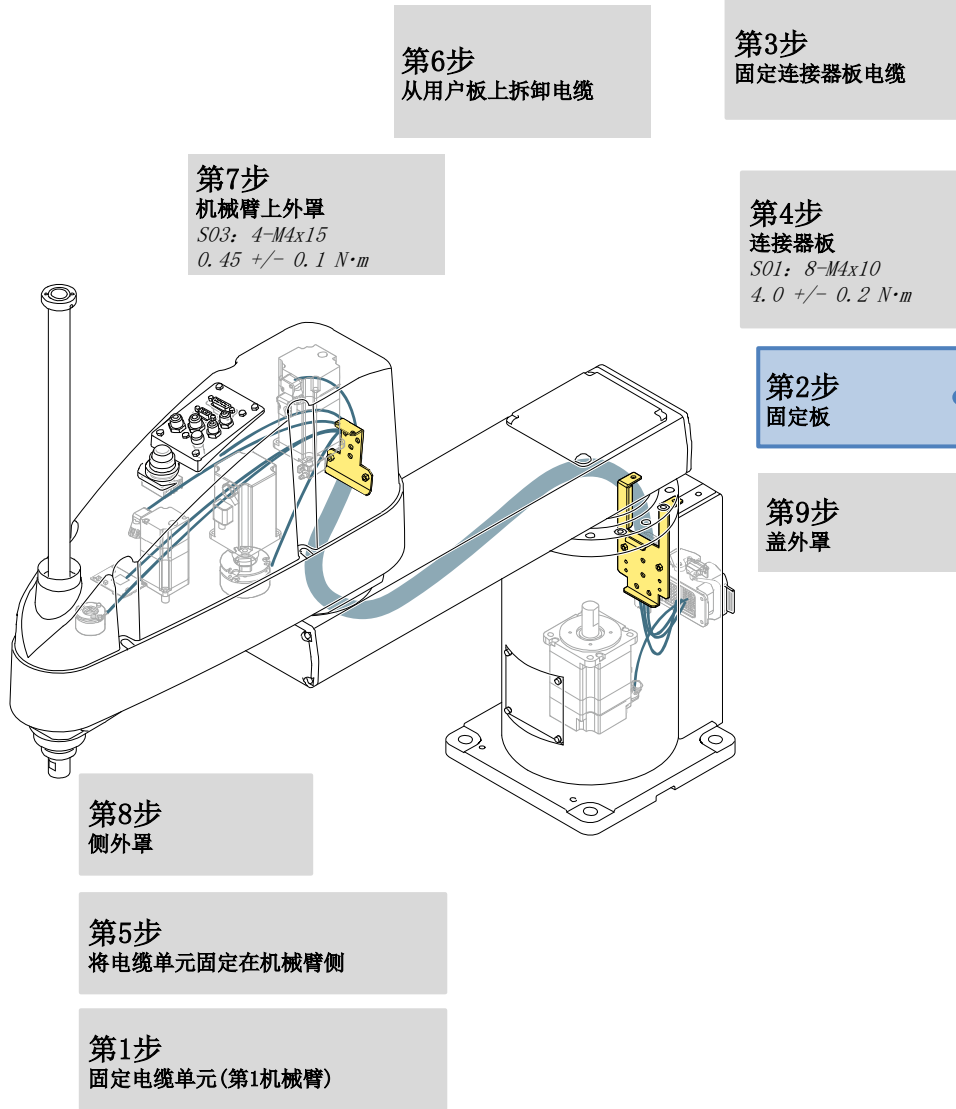
2. 安装固定电缆的鞍型扣件。



3. 用扎带暂时绑定电缆。  
确保电缆可以自由移动。



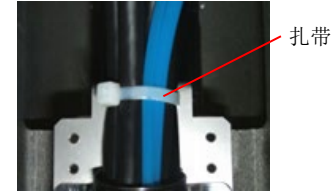
## 2.9.2 电缆单元的安装



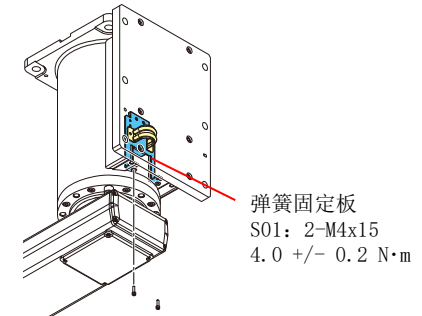
4. 移动第1机械臂，直到它接触到左边或右边的机械挡块，电缆足够松弛后，用扎带固定电缆和空气管。

**注意**

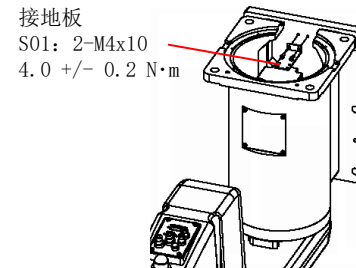
注意务必提供足够的松弛度。如果电缆和空气管不够松弛，可能导致电缆绷直，电缆线路在操作过程中断开。



5. 拆下电缆单元底座侧的塑料袋。
6. 固定弹簧固定板。



7. 固定接地板。



## 2.9.2 电缆单元的安装

第6步  
从用户板上拆卸电缆

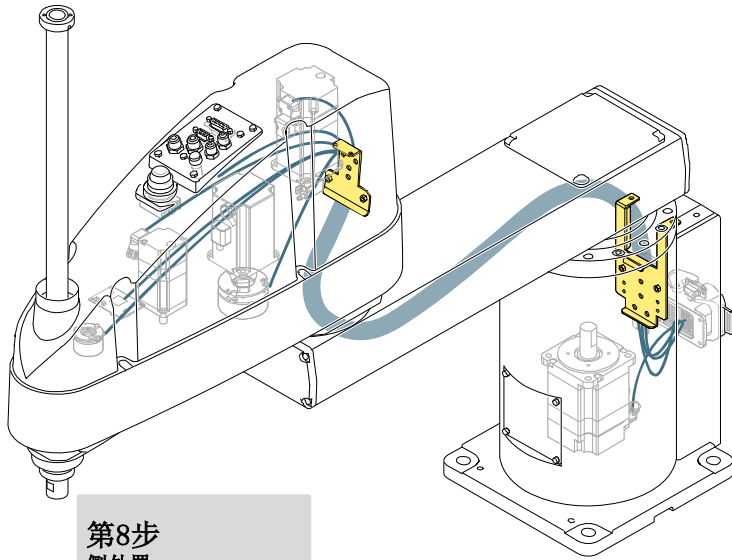
第3步  
固定连接器板电缆

第7步  
机械臂上外罩  
S03: 4-M4x15  
0.45 +/- 0.1 N·m

第4步  
连接器板  
S01: 8-M4x10  
4.0 +/- 0.2 N·m

第2步  
固定板

第9步  
盖外罩

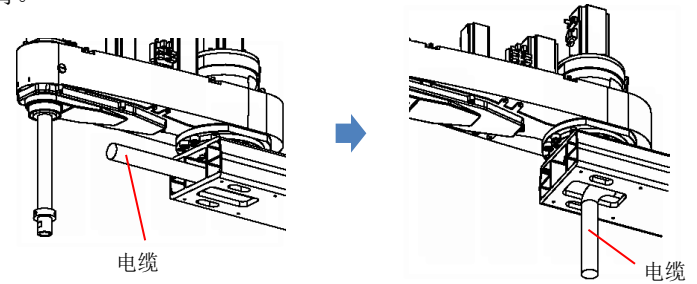


第8步  
侧外罩

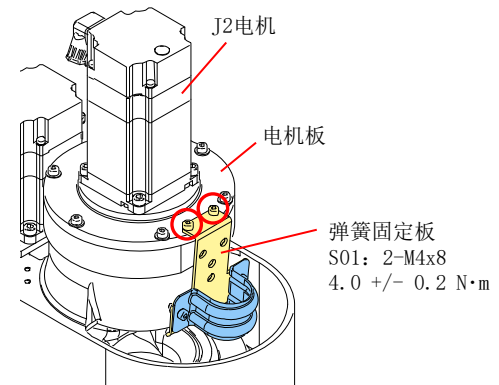
第5步  
将电缆单元固定在机械臂侧

第1步  
固定电缆单元(第1机械臂)

拆下第2机械臂侧到第1机械臂下侧的电缆，然后将电缆拉入第2机械臂。



用扎带将保护电缆的弹簧固定到弹簧固定板上。  
将弹簧固定板固定在第2机械臂上。



## 2.9.2 电缆单元的安装

第6步  
从用户板上拆卸电缆

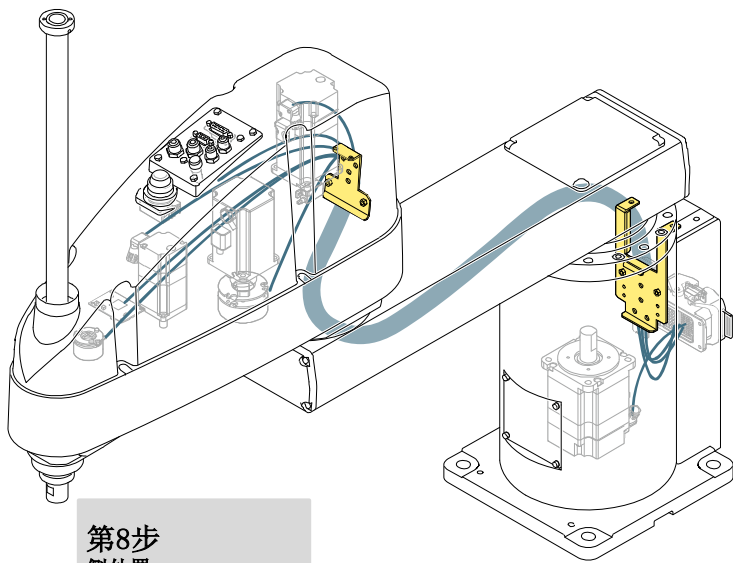
第3步  
固定连接器板电缆

第7步  
机械臂上外罩  
S03: 4-M4x15  
0.45 +/- 0.1 N·m

第4步  
连接器板  
S01: 8-M4x10  
4.0 +/- 0.2 N·m

第2步  
固定板

第9步  
盖外罩



第8步  
侧外罩

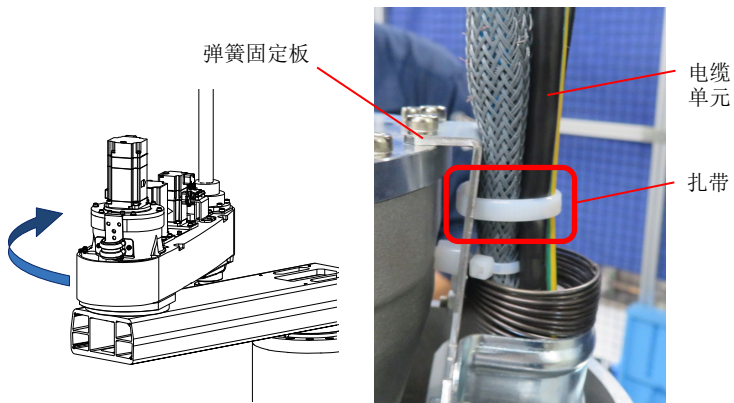
第5步  
将电缆单元固定在机械臂侧

第1步  
固定电缆单元(第1机械臂)

移动第2机械臂，直到它接触到机械挡块，电缆足够松弛后，用扎带固定电缆和空气管。

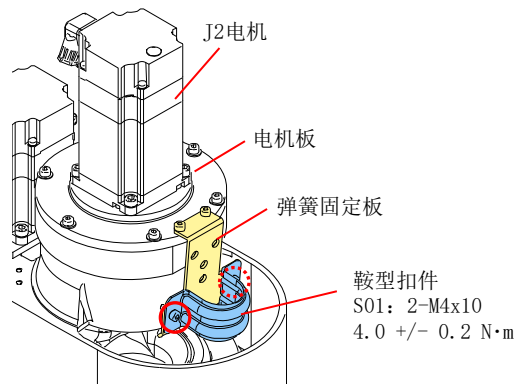
**注意**

务必提供足够的松弛度。如果电缆和空气管不够松弛，可能导致电缆绷直，电缆线路在操作过程中断开。



拆下电缆单元机械臂侧的塑料袋。

将鞍型扣件连接到弹簧固定板上。



## 2.9.2 电缆单元的安装

**第6步**  
从用户板上拆卸电缆

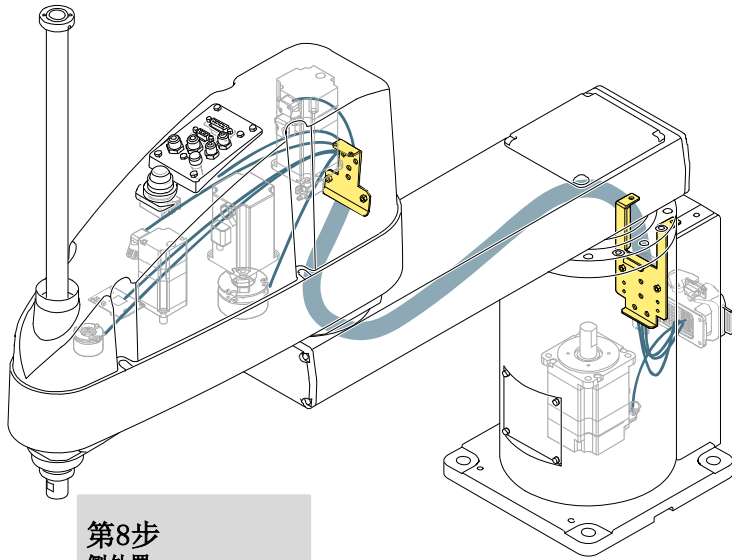
**第3步**  
固定连接器板电缆

**第7步**  
机械臂上外罩  
S03: 4-M4x15  
0.45 +/- 0.1 N·m

**第4步**  
连接器板  
S01: 8-M4x10  
4.0 +/- 0.2 N·m

**第2步**  
固定板

**第9步**  
盖外罩

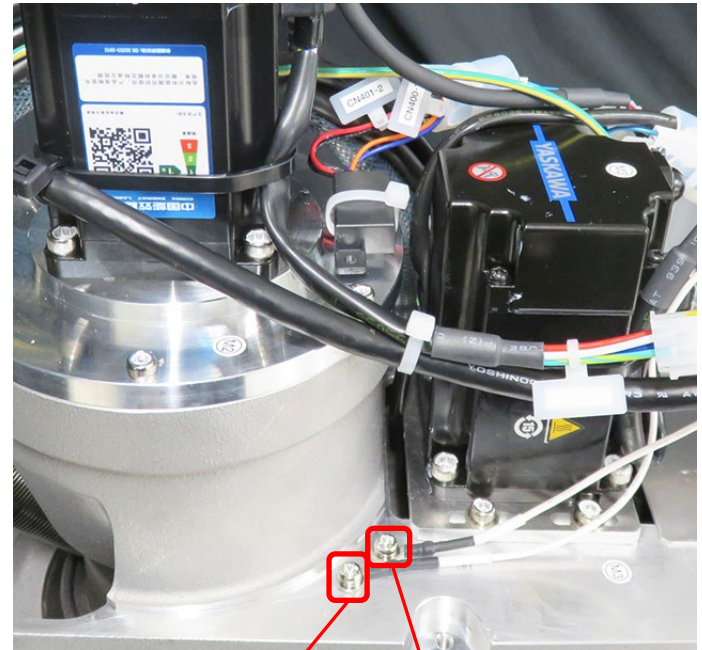


**第8步**  
侧外罩

**第5步**  
将电缆单元固定在机械臂侧

**第1步**  
固定电缆单元(第1机械臂)

**安装接地端子**  
将接地电缆连接到第2机械臂。



PE6  
S04: 1-M4x6  
0.9 +/- 0.1 N·m

FB7  
S04: 1-M4x6  
0.9 +/- 0.1 N·m

## 2.9.2 电缆单元的安装

第6步  
从用户板上拆卸电缆

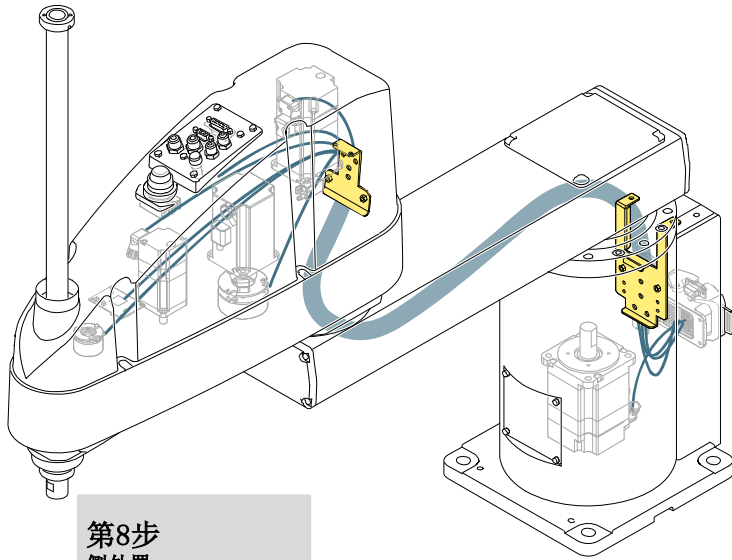
第3步  
固定连接器板电缆

第7步  
机械臂上外罩  
S03: 4-M4x15  
0.45 +/- 0.1 N·m

第4步  
连接器板  
S01: 8-M4x10  
4.0 +/- 0.2 N·m

第2步  
固定板

第9步  
盖外罩



第8步  
侧外罩

第5步  
将电缆单元固定在机械臂侧

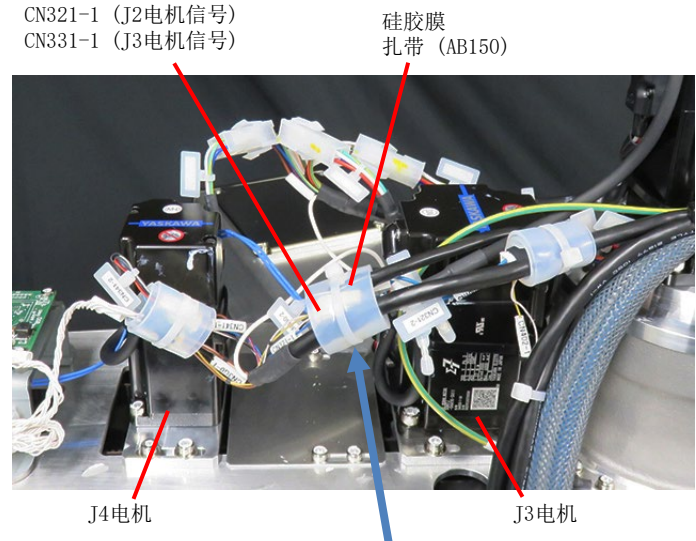
第1步  
固定电缆单元(第1机械臂)

## 电机单元连接器的连接

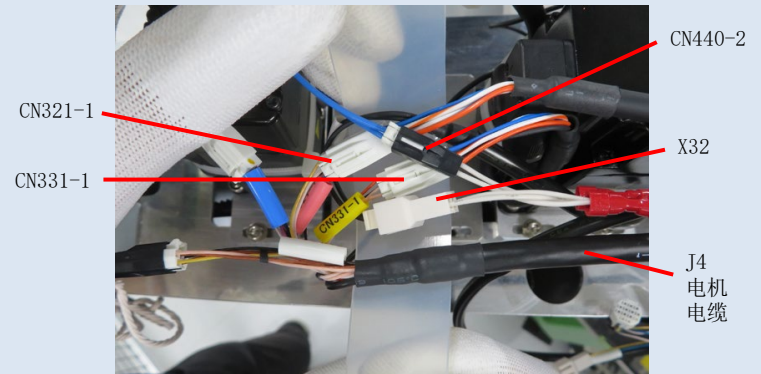
用硅胶膜将CN321-1/CN331-1/CN400-2/CN402-1与其他连接器、电缆包好，然后用扎带(AB150)固定。

## 注意

注意不要在电缆上施加载荷，例如用力过大弯曲电缆。



如图所示绑好连接器和电缆。



## 2.9.2 电缆单元的安装

第6步  
从用户板上拆卸电缆

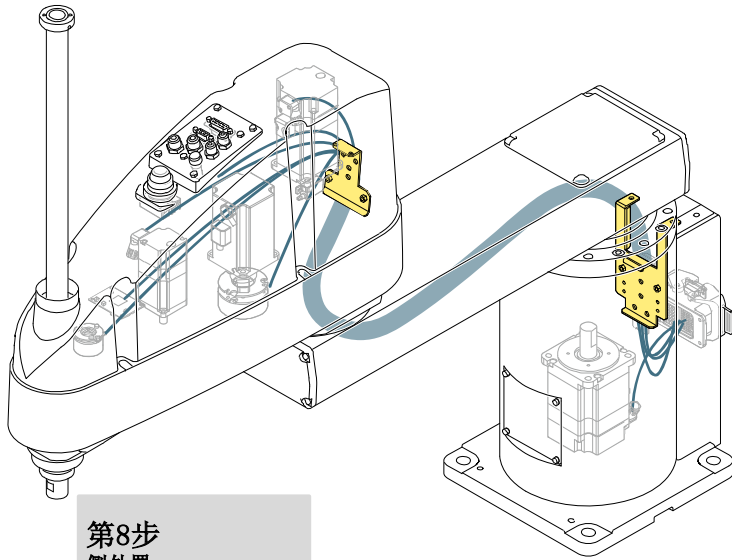
第3步  
固定连接器板电缆

第7步  
机械臂上外罩  
S03: 4-M4x15  
0.45 +/- 0.1 N·m

第4步  
连接器板  
S01: 8-M4x10  
4.0 +/- 0.2 N·m

第2步  
固定板

第9步  
盖外罩



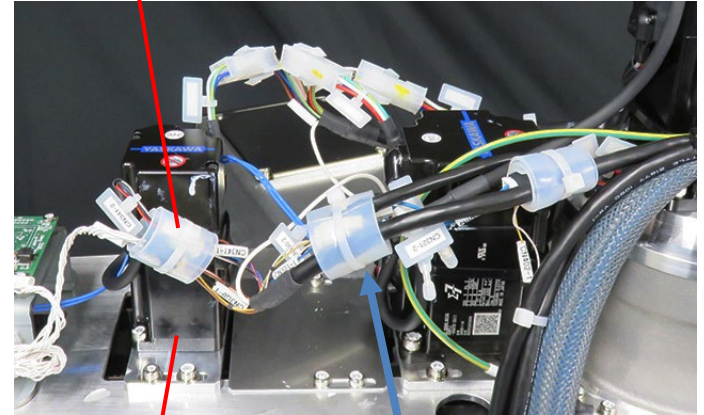
第8步  
侧外罩

第5步  
将电缆单元固定在机械臂侧

第1步  
固定电缆单元(第1机械臂)

## 电机单元连接器的连接

CN341-1 (J4电机信号)  
硅胶膜  
扎带 (AB150)

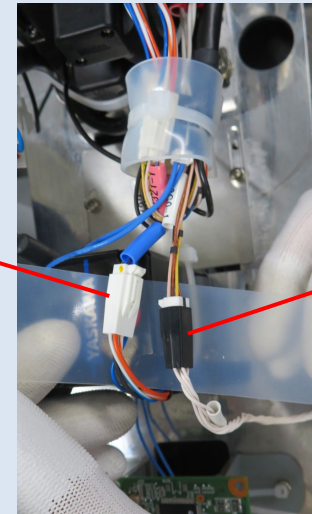


J4电机

如图所示绑好连接器。

CN341-1  
(J4电机信号)

CN3G0-2  
(控制板电缆)



## 2.9.2 电缆单元的安装

第6步  
从用户板上拆卸电缆

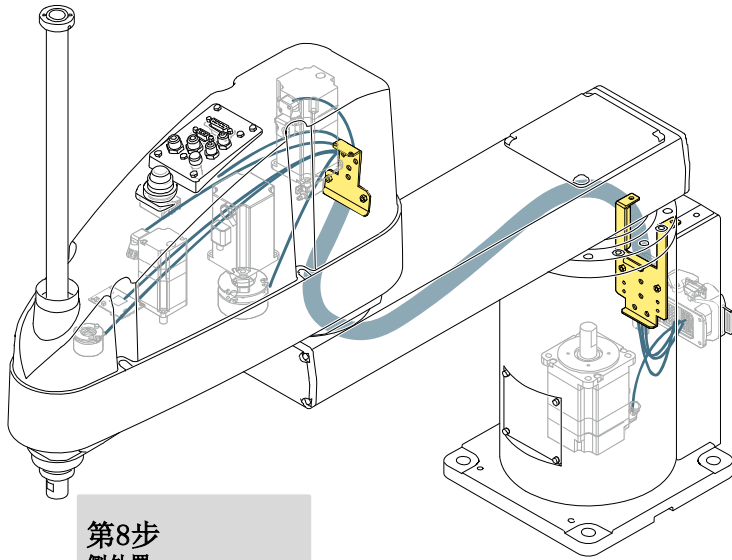
第3步  
固定连接器板电缆

第7步  
机械臂上外罩  
S03: 4-M4x15  
0.45 +/- 0.1 N·m

第4步  
连接器板  
S01: 8-M4x10  
4.0 +/- 0.2 N·m

第2步  
固定板

第9步  
盖外罩



第8步  
侧外罩

第5步  
将电缆单元固定在机械臂侧

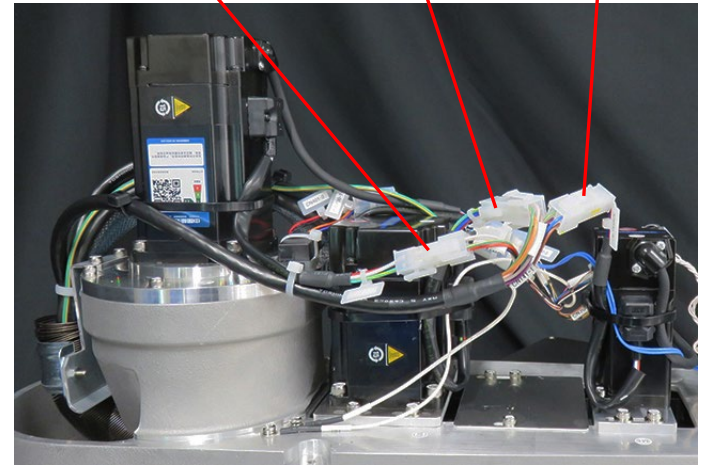
第1步  
固定电缆单元(第1机械臂)

连接连接器  
连接图中所示的连接器。

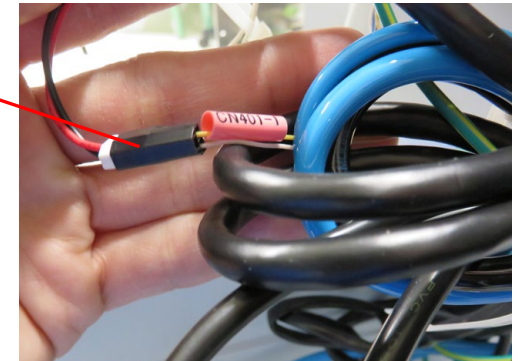
CN121-1  
(J2电机功率)

CN131-1  
(J3电机功率)

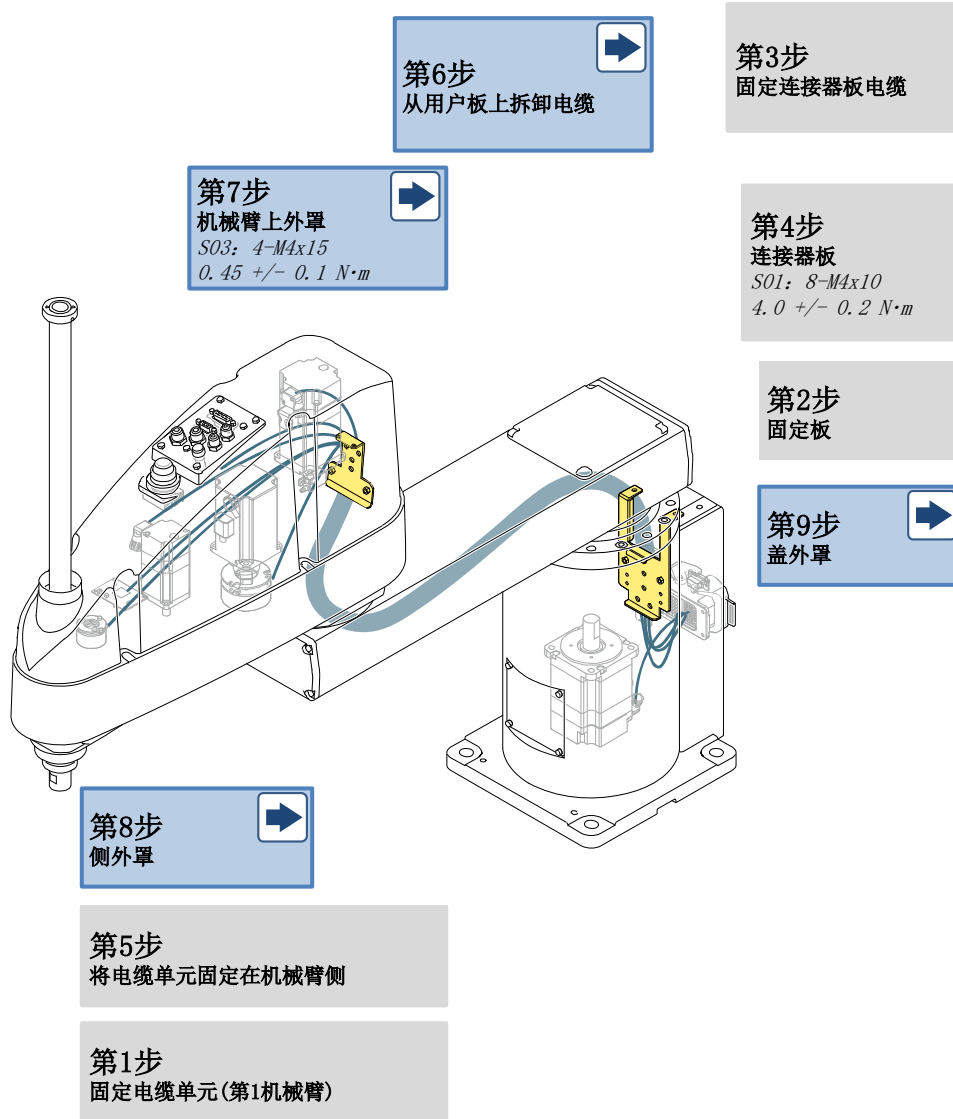
CN141-1  
(J4电机功率)



CN401-1  
(制动器电源电缆)



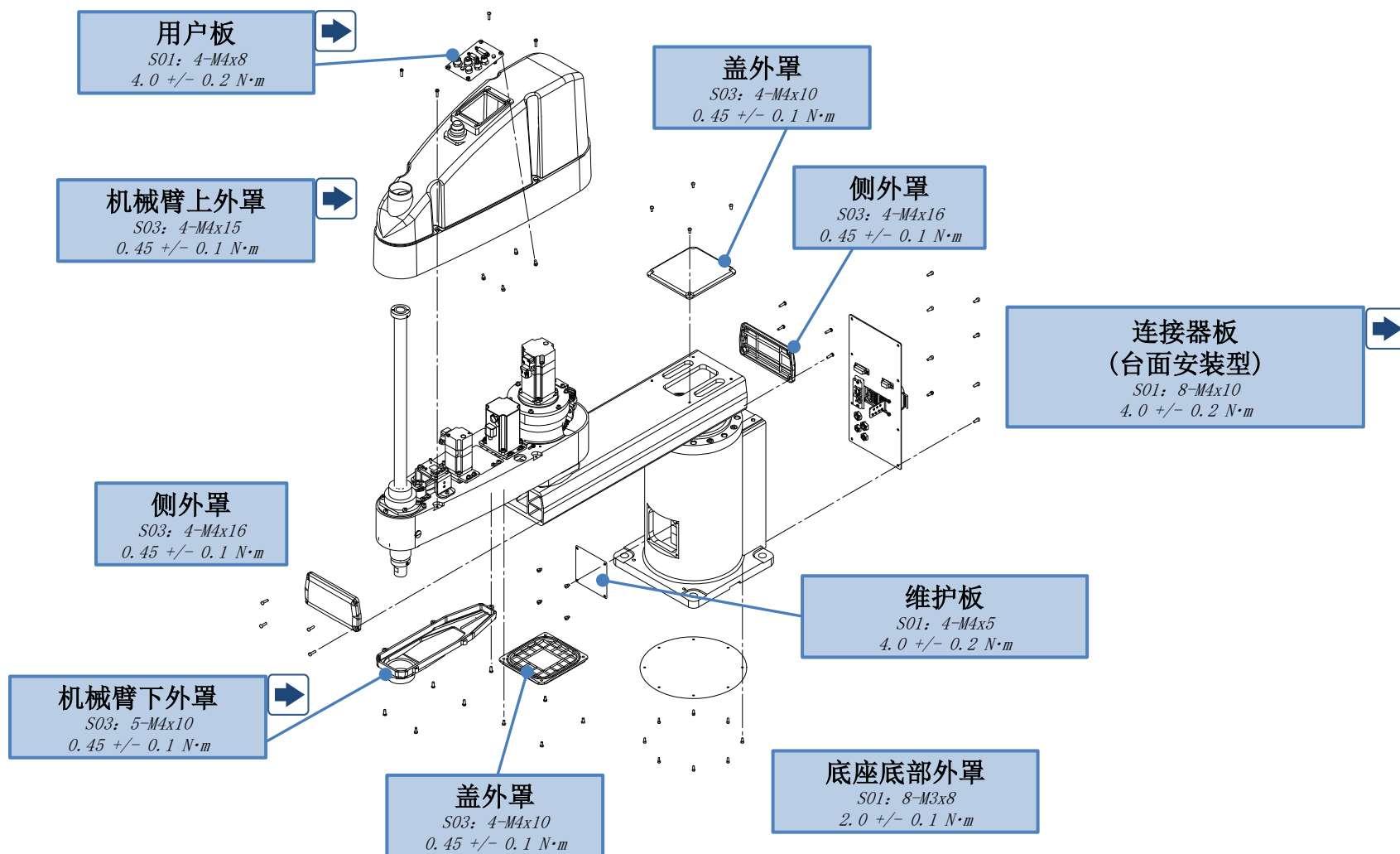
## 2.9.2 电缆单元的安装



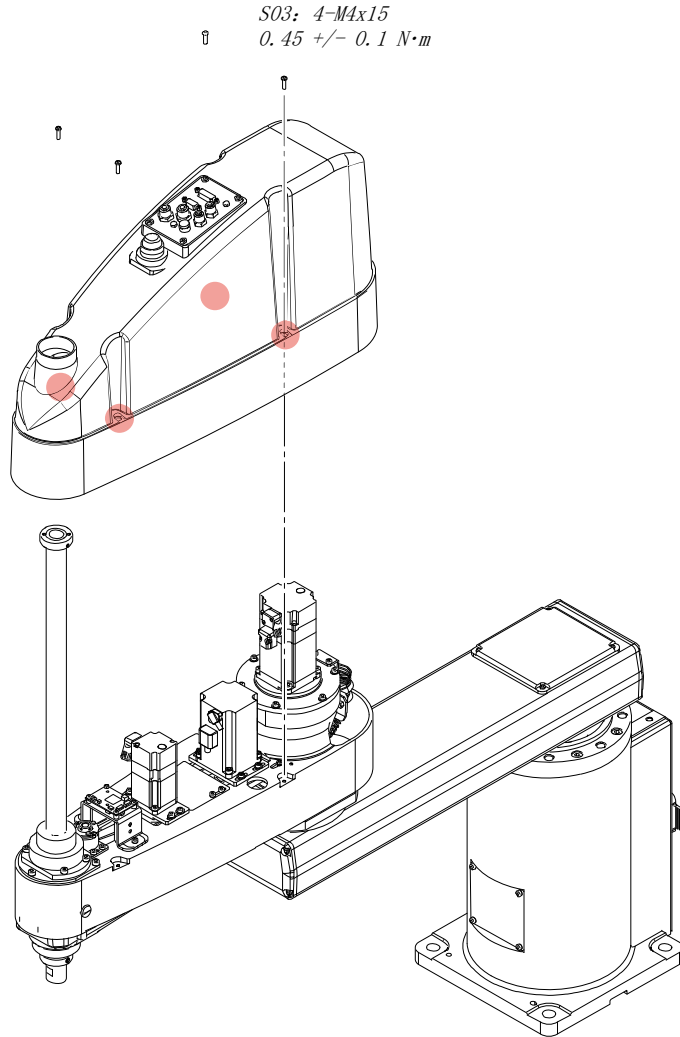
## 2.10 外罩的安装/更换

GX10拥有以下外罩和板。

维护过程中需要特别注意的内容，以及需要拆卸或连接的电缆的外罩和板，将在下一页及后面详细说明。



## 2. 10. 1 机械臂上外罩



## 准备工作

## 移动轴 (移动到下限)

1. 打开控制器电源。
2. 按下制动解除开关，将轴降低到下限，同时注意防止机械臂触碰外围设备。

**注意**

- 按下制动解除开关期间，请注意轴下垂和旋转。
- 按下制动解除开关释放制动器时，J3和J4制动器被释放。

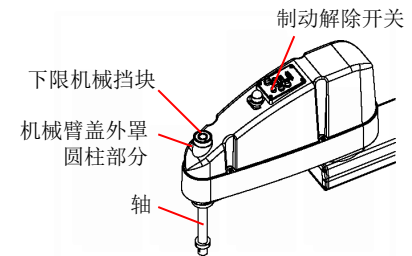
3. 将控制器的电源设为OFF。

## 拆下波纹管

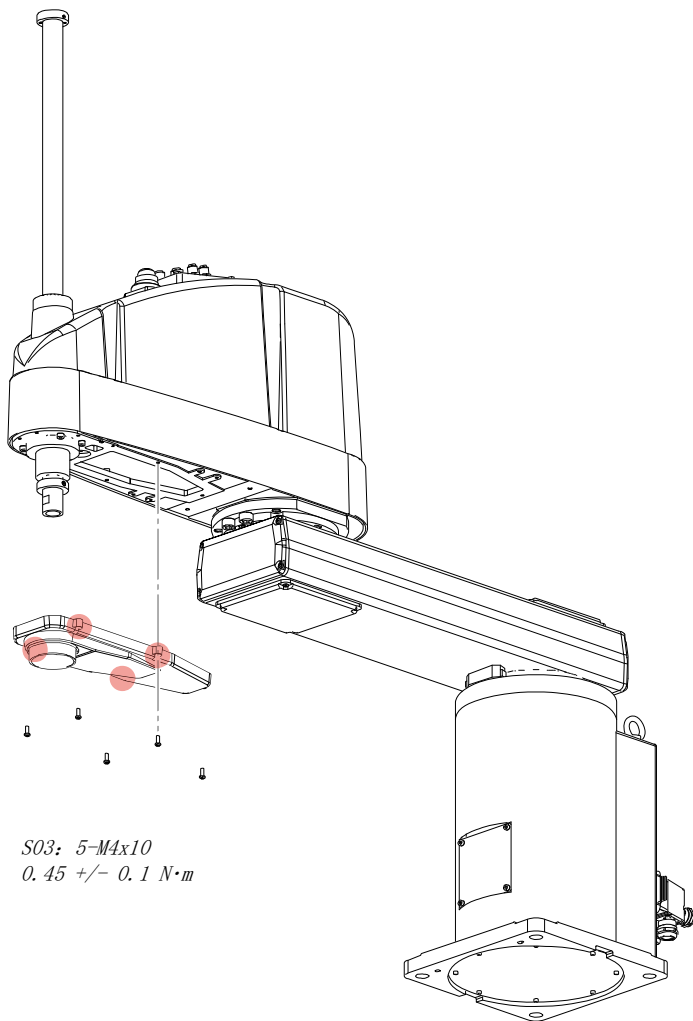
如果已安装上波纹管，请拆除。 

**注意**

- 由于用户配线和配管仍然连接，无法完全拆下外罩。将外罩放置在电缆上没有负载和外罩脱落风险的位置。
- LED指示灯和制动解除开关的电缆位于机械手和外罩之间。用力拉电缆可能会损坏连接器。
- 安装外罩时，注意不要夹住电缆。
- 固定机械臂上外罩，然后确认下限机械挡块不会干扰机械臂上外罩的圆柱部分。



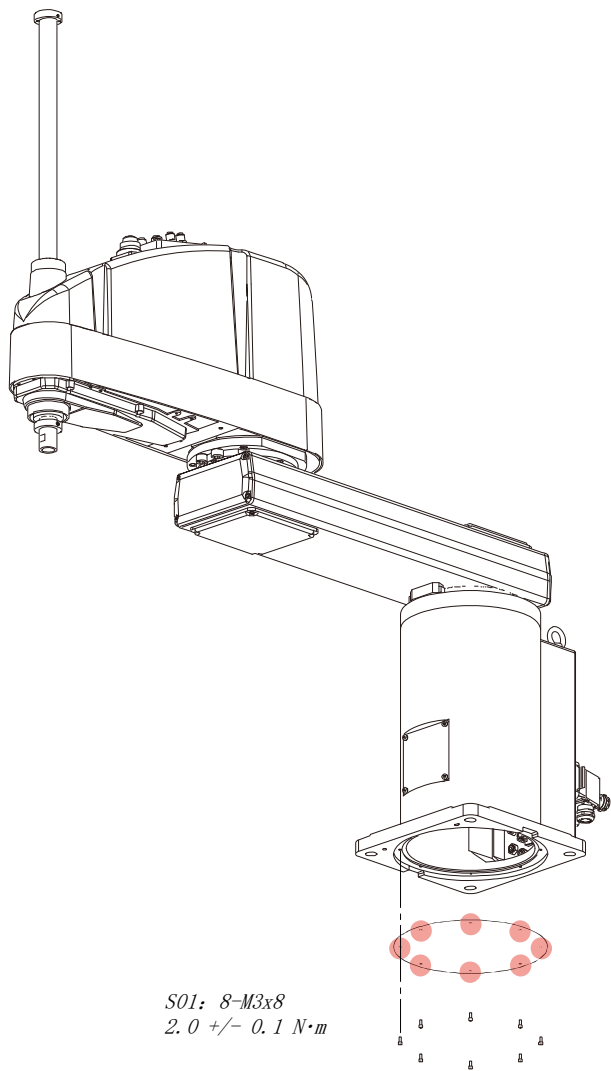
## 2.10.2 机械臂下外罩



### 注意

- 如果安装了机械臂，机械臂下外罩有时不能从轴上拆卸下来。
- 在更换滚珠丝杠花键单元或对其进行其他操作时，请卸下机械臂，完全拆下机械臂下外罩。
- 如果可以不完全拆卸机械臂下外罩，在进行维护和检查之前，将轴降低到下限，并降低机械臂下外罩。
- 如果已安装下波纹管，请在拆卸机械臂下外罩之前拆卸它。

### 2.10.3 底座底部外罩



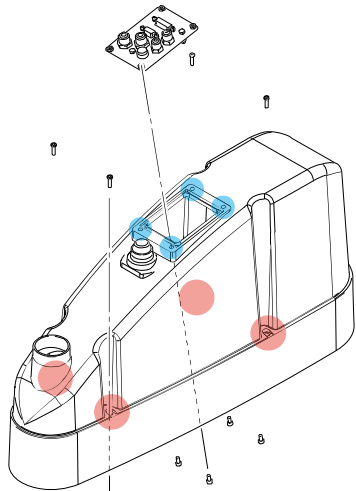
#### 拆卸台面安装型

在拆卸J1电机之前，将机械手转向其一侧。若是台面安装型，请将机械手翻转到一侧，并拆除底座底部外罩。

#### 注意

至少由两个人抬起并转动机械手。第1机械臂和第2机械臂必须得到支撑，以防止掉落或意外移动，从而造成损坏或人员受伤。  
如果未支撑住机械手，就将机械手安装到台面所用的螺栓拆下，机械手可能会由于机械臂自身的重量从机械臂一侧坠落。

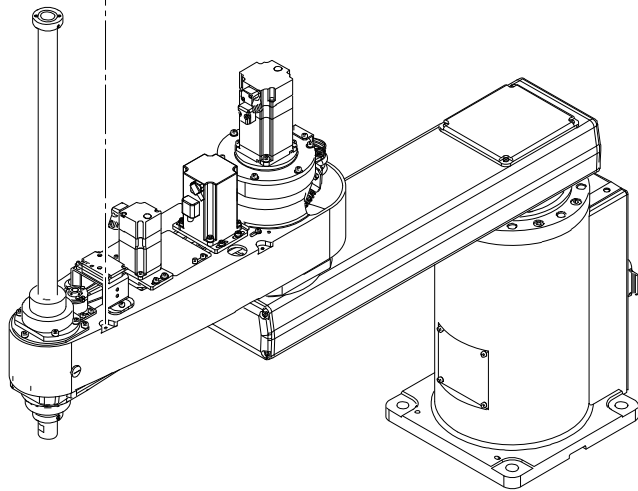
## 2.10.4 用户板

第2步  
用户板

S01: 4-M4x8  
4.0 +/- 0.2 N·m

第1步  
机械臂上外罩

S03: 4-M4x15  
0.45 +/- 0.1 N·m

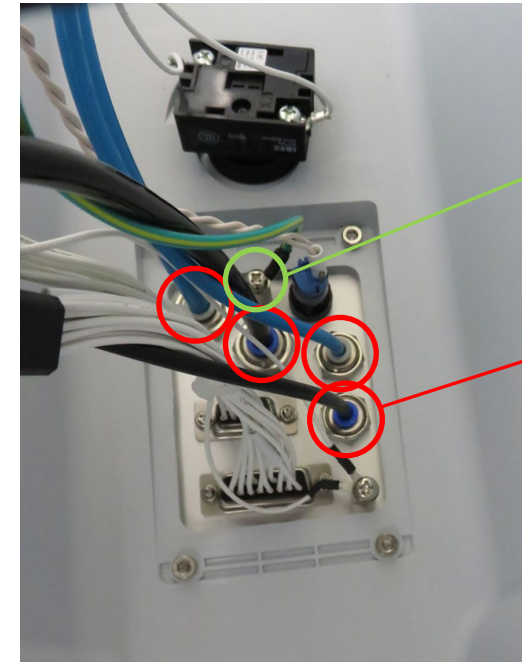


## 注意

- D-sub电缆安装螺丝非常小。注意不要弄丢。
- 检查电缆位置，以便更换后重新连接电缆。

## 断开连接器、电缆和配管

断开图中所示的连接器、电缆和配管。



PE10  
S04: 1-M4x6

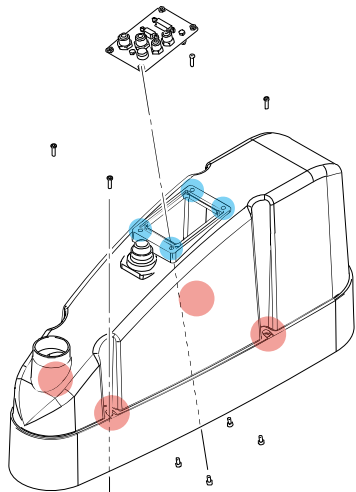
空气管

## 空气管

按下解除按钮，同时插入  
或拔出配管。

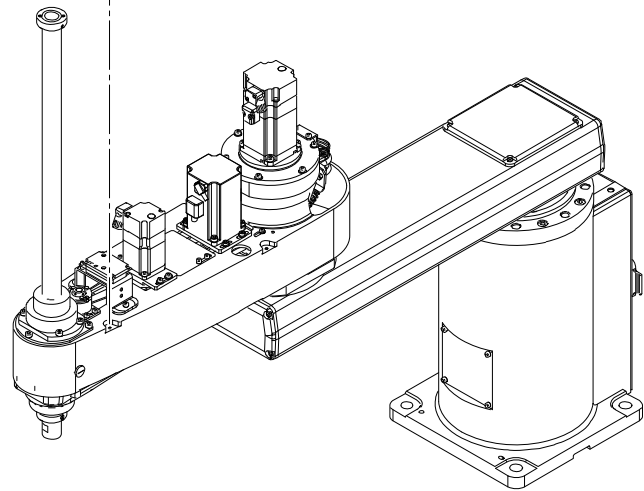


## 2.10.4 用户板



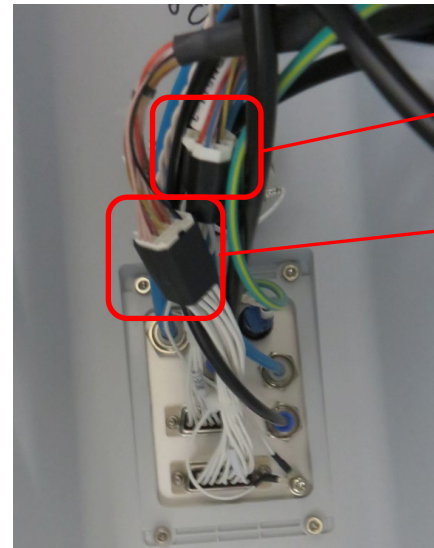
**第2步**  
用户板  
S01: 4-M4x8  
4.0 +/- 0.2 N·m

**第1步**  
机械臂上外罩  
S03: 4-M4x15  
0.45 +/- 0.1 N·m

**注意**

- D-sub电缆安装螺丝非常小。注意不要弄丢。
- 检查电缆位置，以便更换后重新连接电缆。

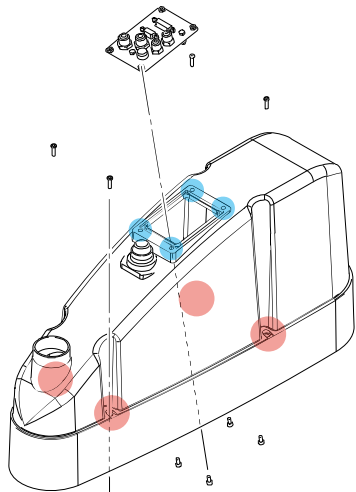
**断开连接器、电缆和配管**  
断开图中所示的连接器、电缆和配管。



CN511-3 (D-sub 9针)

CN521-3 (D-sub 15针)

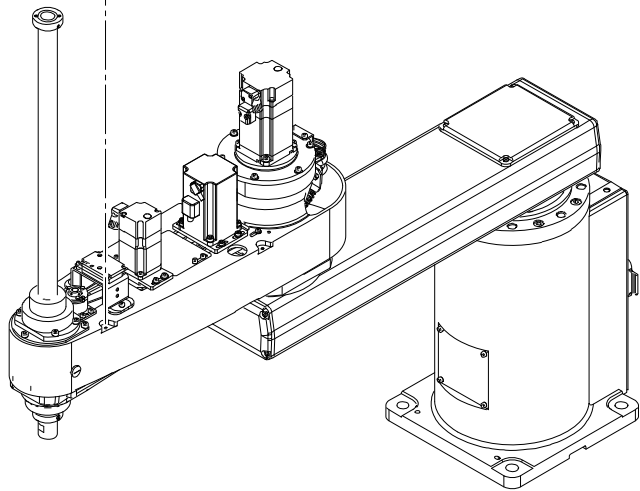
## 2.10.4 用户板

第2步  
用户板

S01: 4-M4x8  
4.0 +/- 0.2 N·m

## 第1步

机械臂上外罩  
S03: 4-M4x15  
0.45 +/- 0.1 N·m

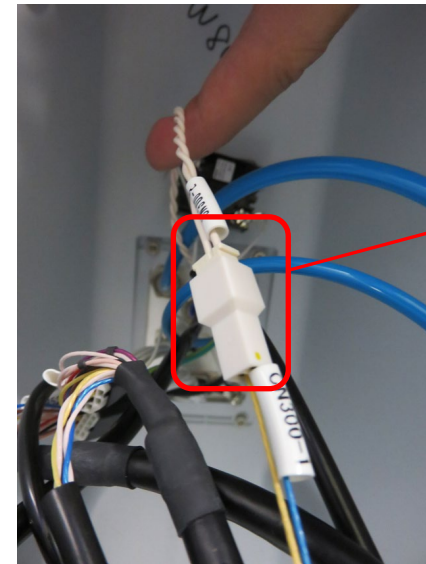


## 注意

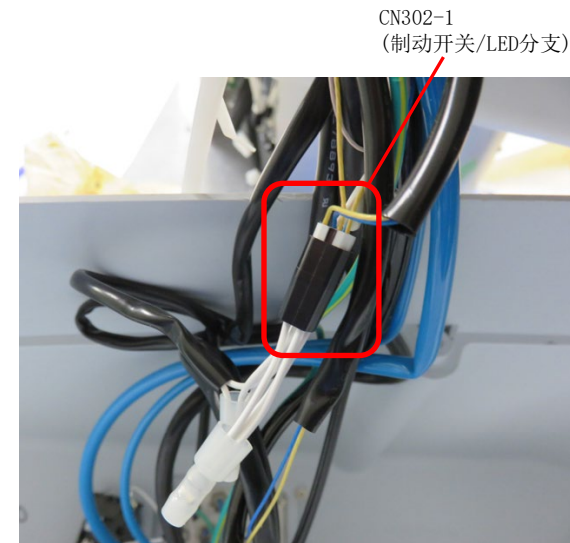
- D-sub电缆安装螺丝非常小。注意不要弄丢。
- 检查电缆位置，以便更换后重新连接电缆。

## 断开连接器、电缆和配管

断开图中所示的连接器、电缆和配管。

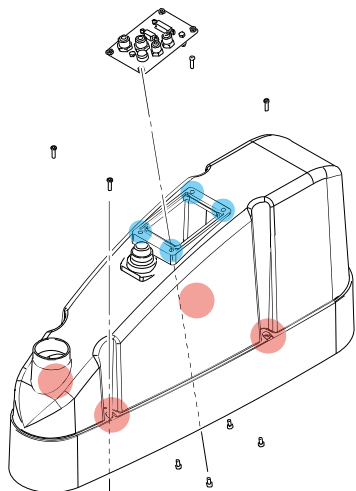


CN300-1  
(制动开关)



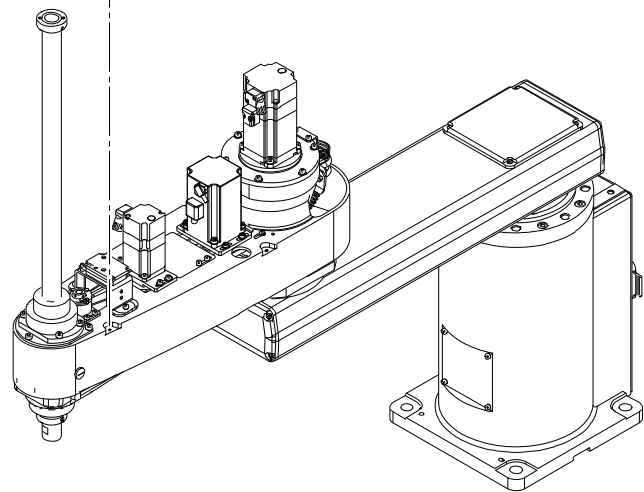
CN302-1  
(制动开关/LED分支)

## 2.10.4 用户板



**第2步**  
用户板  
S01: 4-M4x8  
4.0 +/- 0.2 N·m

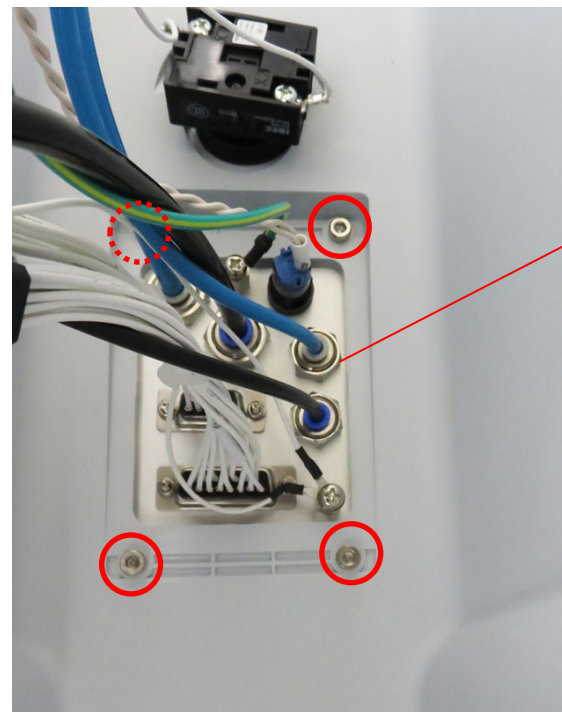
**第1步**  
机械臂上外罩  
S03: 4-M4x15  
0.45 +/- 0.1 N·m



## 拆卸用户板

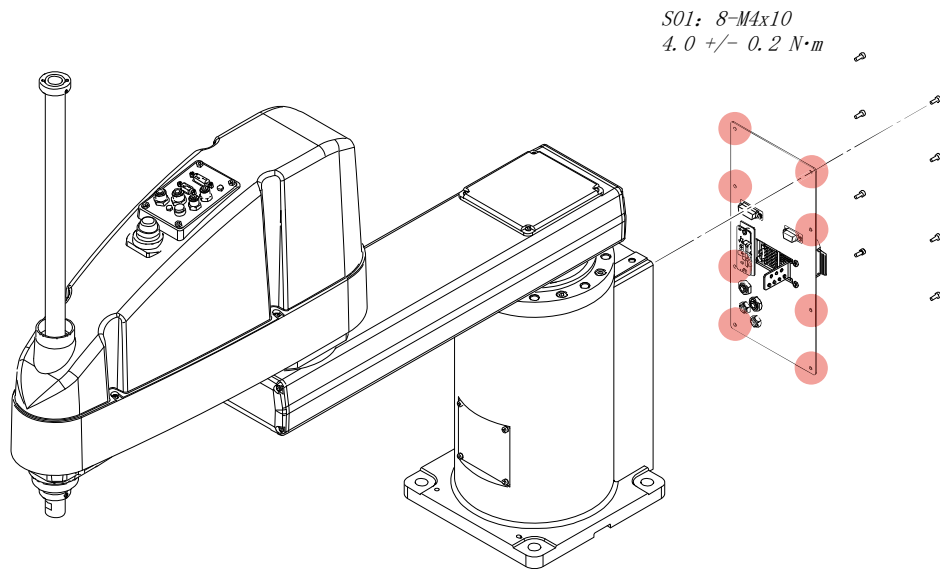
## 要点

拆卸图中所示的螺栓，并从机械臂上外罩拆下用户板。



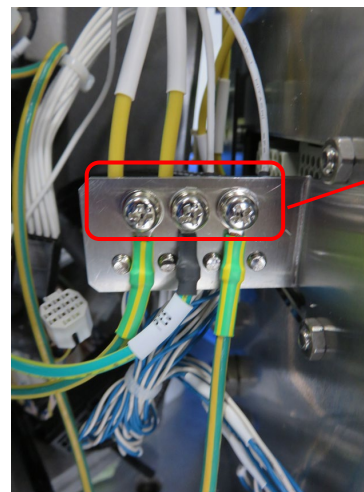
用户板

## 2. 10.5 连接器板(台面安装型)

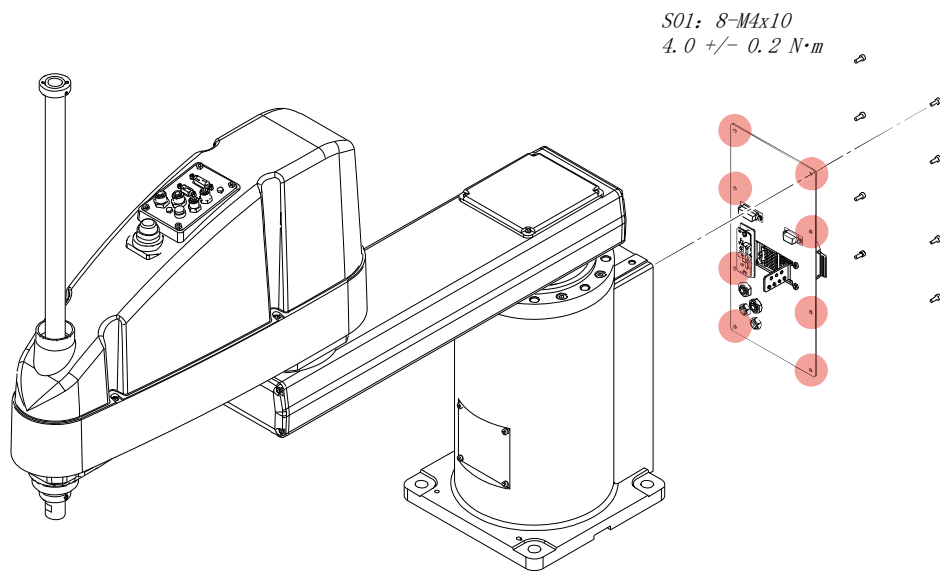
**注意**

- 如果连接了M/C电缆,请在关闭控制器电源后,将M/C电缆的连接器拔出。
- 请勿用力拉连接器板。否则,可能会导致电缆损伤、断线或接触不良,致使触电或机器人系统动作不正常,极其危险。
- 安装连接器板时,不要夹紧电缆或用力弯曲、推压电缆。否则,可能会导致电缆损伤、断线或接触不良,致使触电或机器人系统动作不正常,极其危险。
- 移动电缆时,在拆下连接器板时检查电缆位置,并将电线还原至不会对电线施加过大力度的状态。

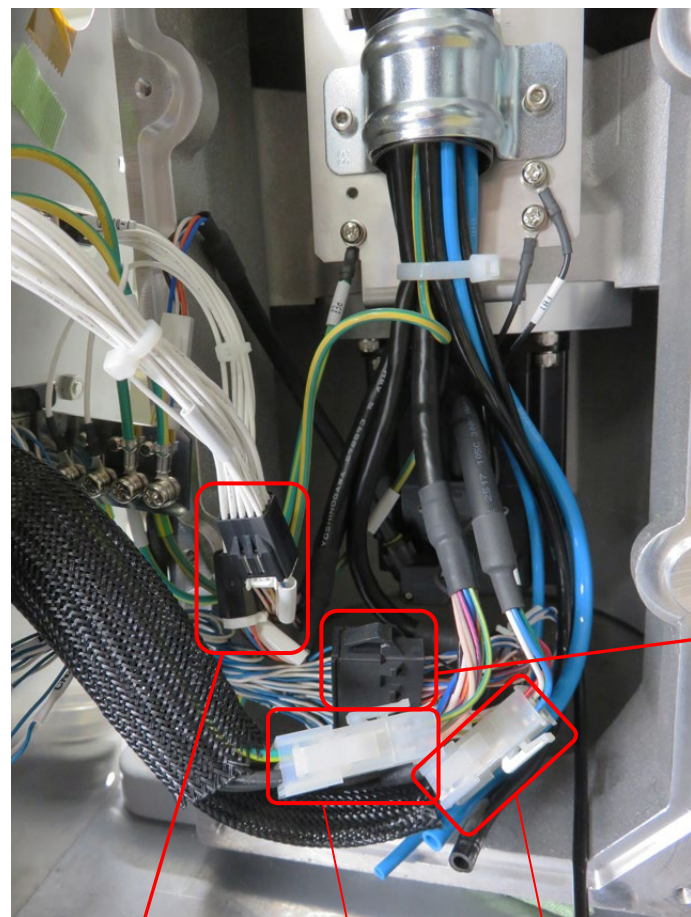
## 拆下电缆



## 2. 10. 5 连接器板(台面安装型)



## 拆下电缆



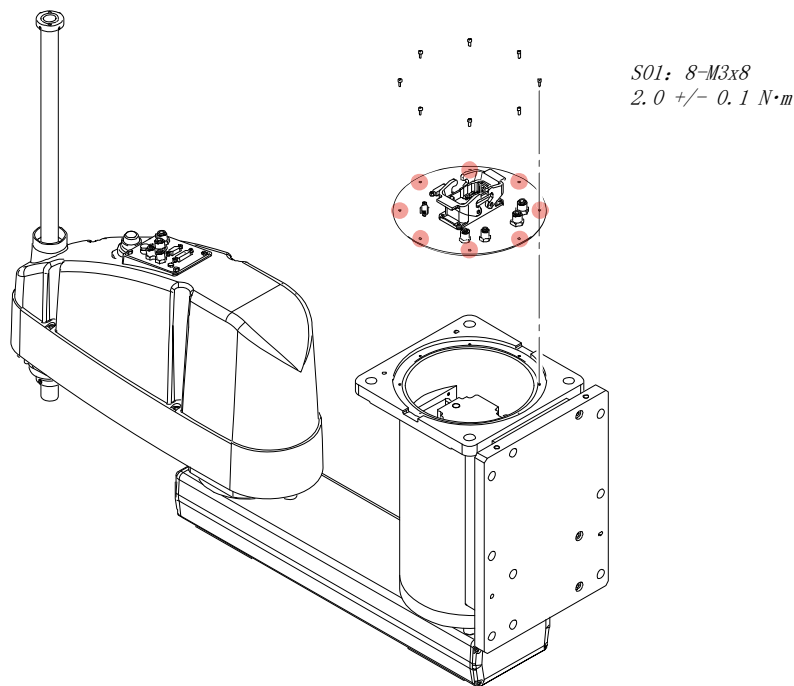
CN511-1, CN521-1  
(D-sub连接器)

CN201-1

CN111-1

CN202-1

## 2.10.6 连接器板(墙面安装型)



### 注意

- 如果连接了M/C电缆,请在关闭控制器电源后,将M/C电缆的连接器拔出。
- 请勿用力拉连接器板。否则,可能会导致电缆损伤、断线或接触不良,致使触电或机器人系统动作不正常,极其危险。
- 安装连接器板时,不要夹紧电缆或用力弯曲、推压电缆。否则,可能会导致电缆损伤、断线或接触不良,致使触电或机器人系统动作不正常,极其危险。
- 移动电缆时,在拆下连接器板时检查电缆位置,并将电线还原至不会对电线施加过大力状态。

拆下连接到板上的电缆、空气管和地线。



# 3章

## 调整

## 3.1 原点调整

### 3.1.1 什么是原点调整？

#### 原点调整

更换部件(电机、减速机、制动器、同步皮带、滚珠丝杠花键单元等)时,电机中存储的原点与控制器中存储的原点错位,无法正确控制机械手。因此,在更换部件后,需要重置编码器,然后执行原点调整,以使这些原点对齐。使用指示0脉冲位置的原点调整标记进行原点调整。

#### 附注

原点调整与示教\*不同。

\*示教是在机械手操作区域内设置坐标点(包含姿势)的教学操作。

#### 何时需要原点调整

更换电机、减速机、制动器、同步皮带、滚珠丝杠花键单元等后。

#### 附注

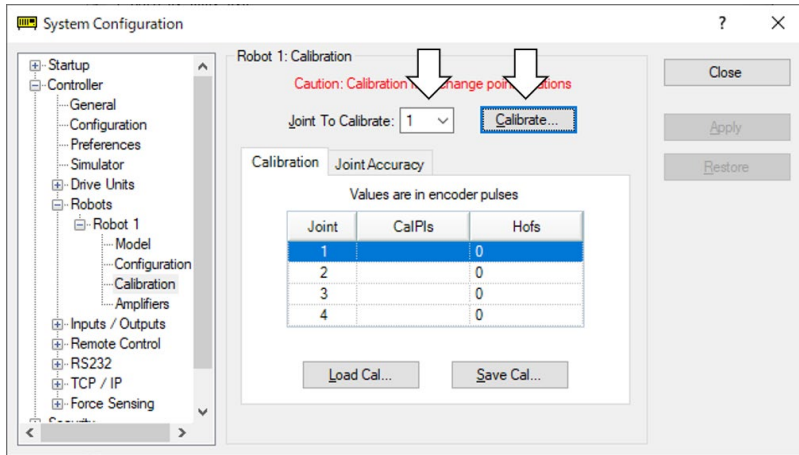
- 需对机器人的作业点进行坐标计算时,第2关节的精度是非常重要的。关于第2关节的原点调整,执行“利用右手腕/左手腕法则进行原点调整”中的步骤。有关详细信息,请参阅[3.1.6.2 第2关节的正确原点调整](#)。
- 对第4关节进行原点调整时,由于机械手的结构,必须同时对第3关节和第4关节进行原点调整。

### 3.1.2 原点调整方法

#### 使用校准向导

EPSON RC+包含校准向导。

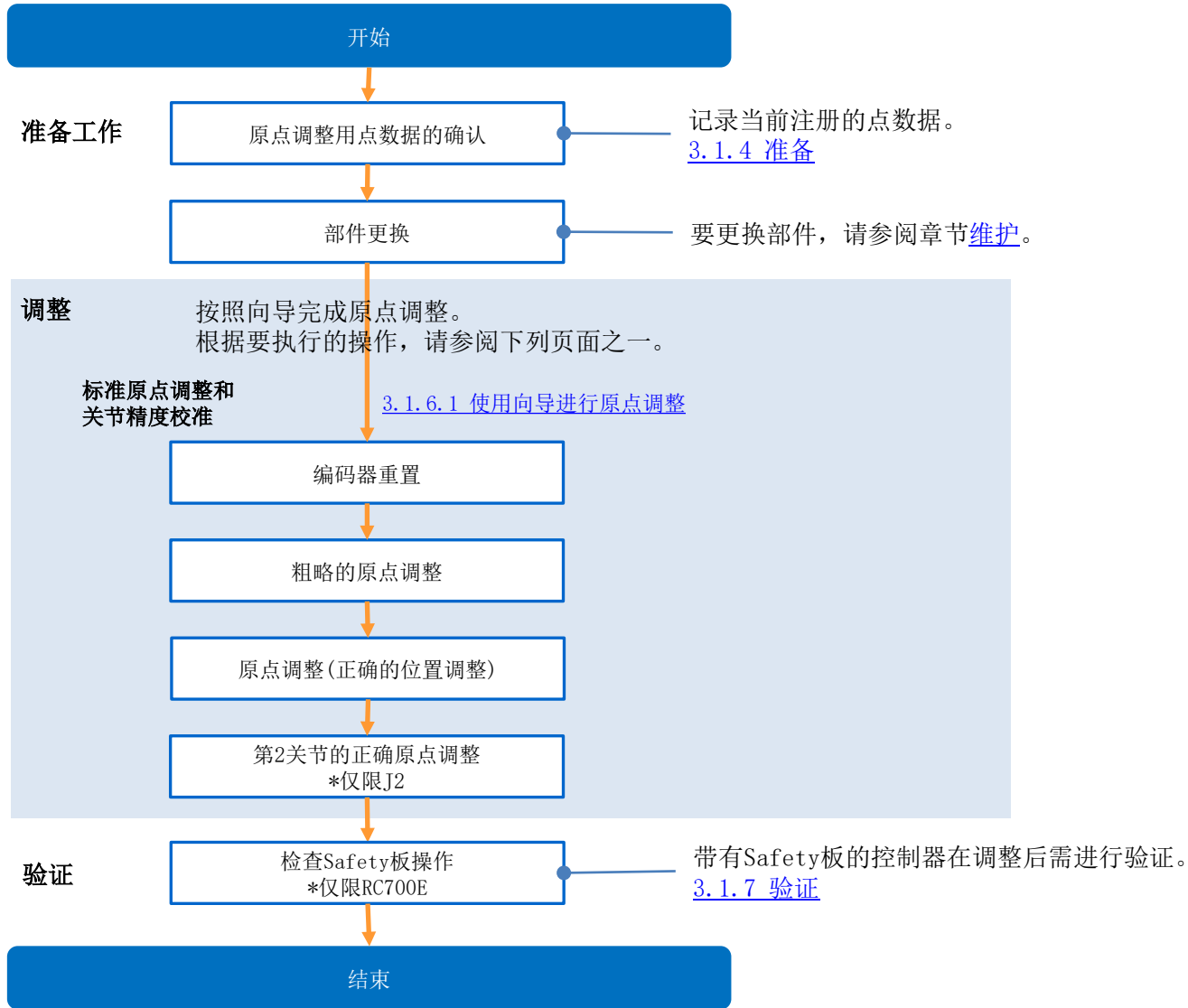
向导可指导您完成从指定要调整的关节到调整项目(要执行的原点调整)的原点调整过程。



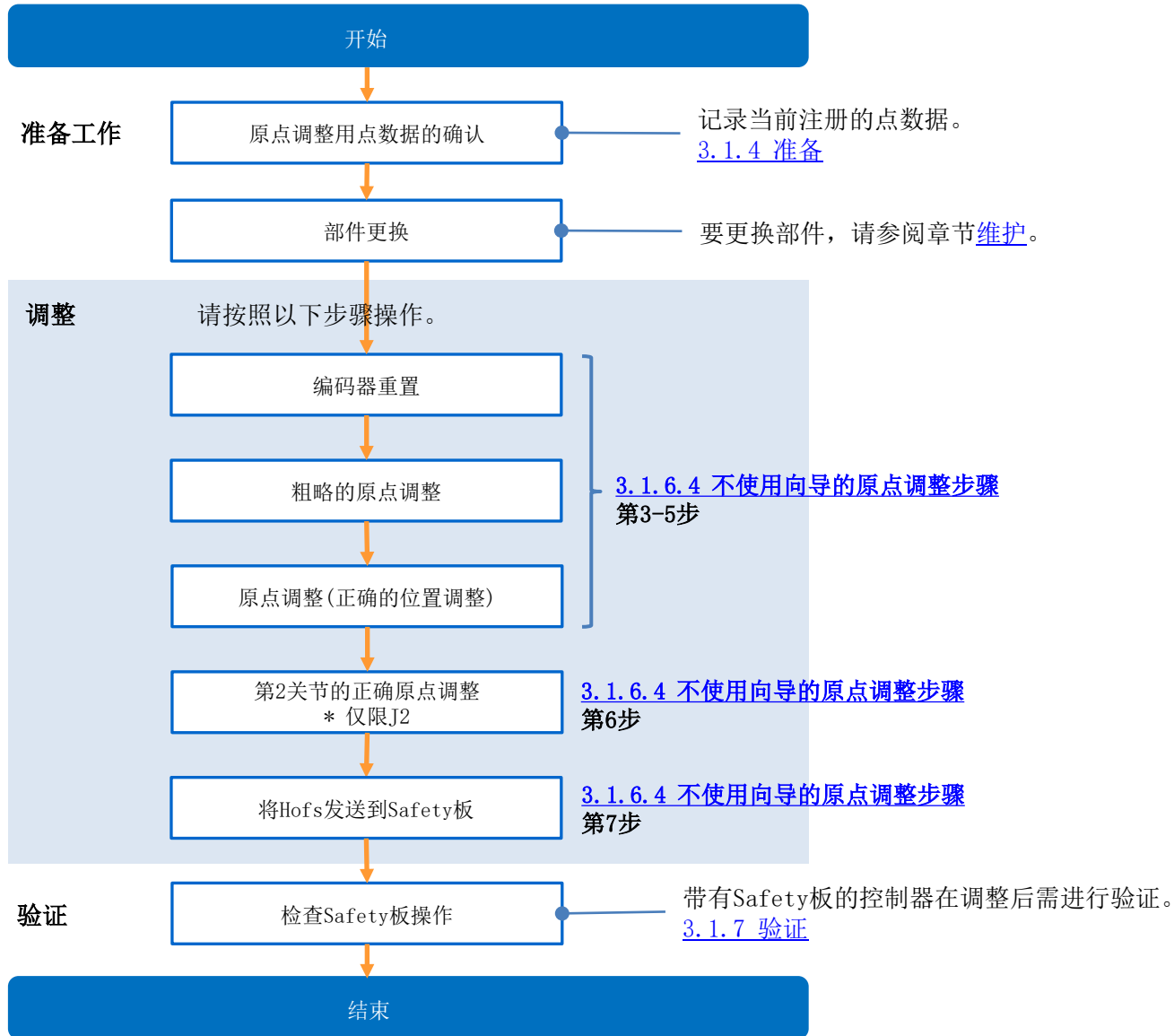
若要不使用向导进行原点调整，请参阅[3.1.6.4 不使用向导的原点调整步骤](#)。

### 3.1.3 工作流程

#### 何时使用校准向导



## 手动执行原点调整时(不使用向导)



### 3.1.4 准备

为了重现准确的机械手位置，在开始原点调整之前检查相关点数据。

更换部件前，请在当前注册的点(姿势)数据中选择容易核查精度的点数据，并按以下步骤显示脉冲值进行记录。

EPSON  
RC+

在[命令窗口]中执行下述命令。

>脉冲

脉冲: [第1关节脉冲值] pls [第2关节脉冲值] pls [第3关节脉冲值] pls [第4关节脉冲值] pls

### 3.1.5 每个关节的0脉冲位置

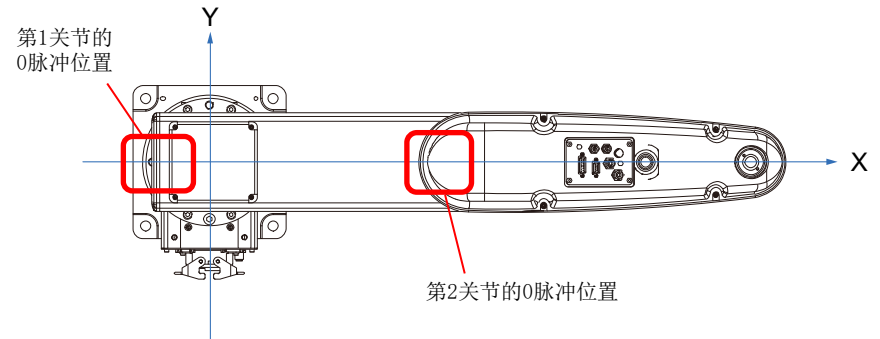
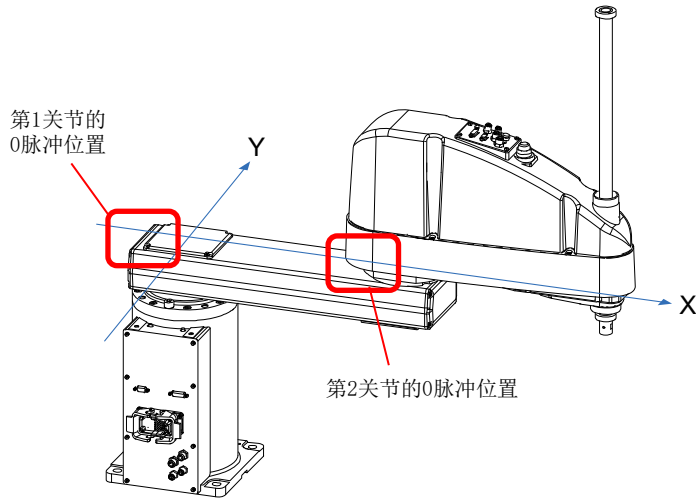
要使用0脉冲位置进行原点调整，请参阅下图。

#### 第1关节/第2关节

##### 0脉冲位置的参考

第1关节：与机器人坐标系的X坐标轴重叠的位置

第2关节：第1机械臂和第2机械臂在一条直线上的位置

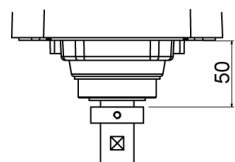


## 第3关节/第4关节

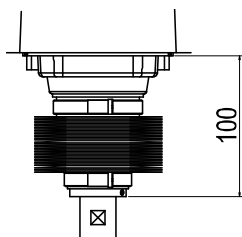
## 第3关节0脉冲位置的参考

运动范围内的上限位置

第3关节的高度因机械手的规格而异。



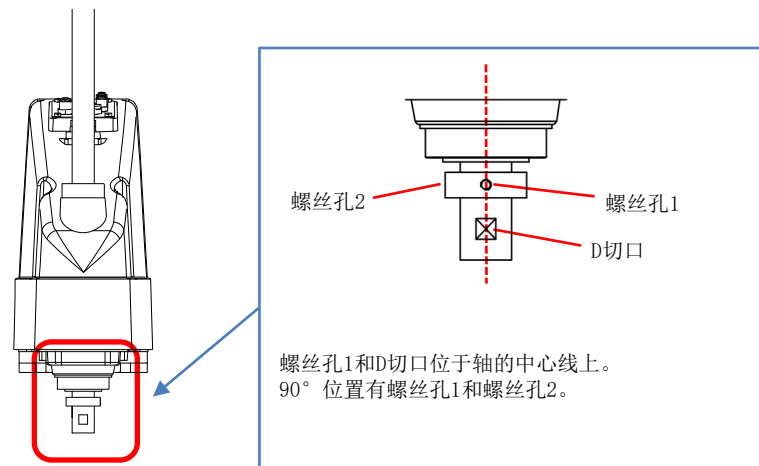
标准环境规格



洁净环境规格  
防护型规格

## 第4关节0脉冲位置的参考

轴上的平面朝向第2机械臂尖端的位置。



### 3.1.6 进行原点调整



- 为了确保安全，请务必对机器人系统安装安全防护。有关安全防护的详细信息，请参阅EPSON RC+用户指南：安装和设计的安全注意事项。
- 操作机器人系统之前，请确认安全防护内侧没有人。不过，即使安全防护内有人，也可以在示教操作模式下操作机器人系统。虽然动作始终处于受限状态（低速、低功率），这样可确保作业人员的安全。但在机器人进行意想不到的动作时，也可能会造成严重的安全问题，非常危险。

#### 附注

如果更换电机后或其他情况下出现Err9719或5019（绝对编码器位置失效），请执行[3.1.6.4 不使用向导的原点调整步骤](#)的步骤3。编码器初始化，然后启动校准向导。  
为便于进行原点调整，需要在项目内示教参考点（易于确认精度的点）。

#### 命令输入

原点调整步骤还包括命令输入步骤。要使用命令窗口时，选择EPSON RC+ 菜单[工具] - [命令窗口]。  
另外，原点调整步骤省略了命令窗口的介绍。

#### 步进动作

机器人管理器的[步进示教]面板可用于设置步进动作。要使用[步进示教]面板，选择EPSON RC+ 菜单[工具] - [机器人管理器]，然后选择[步进示教]面板。

以上信息在原点调整步骤中标注为[步进示教]，在原点调整页面中省略。

### 3.1.6.1 使用向导进行原点调整

各关节的原点调整方法通用(部分除外)。

下面以第1关节为例进行说明。对于需要进行原点调整的关节，请参阅示例进行同样的作业。

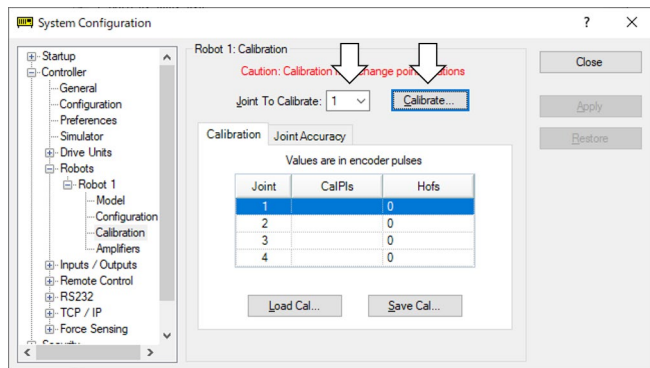
(1) 启动校准向导。

I. 选择EPSON RC+菜单 - [设置] - [设置控制器]。

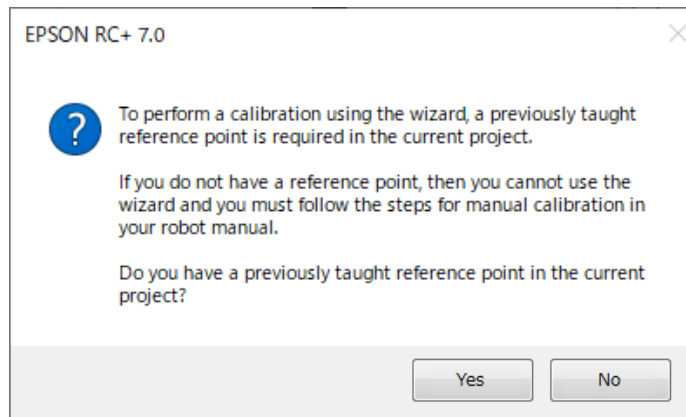
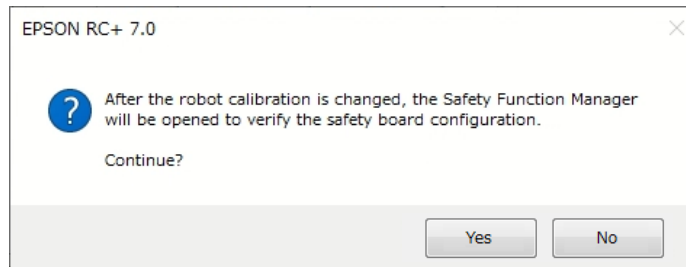
II. 选择[机器人] - [机器人\*\*] - [原点调整]。

**附注** 仅所选的机器人可进行原点调整。

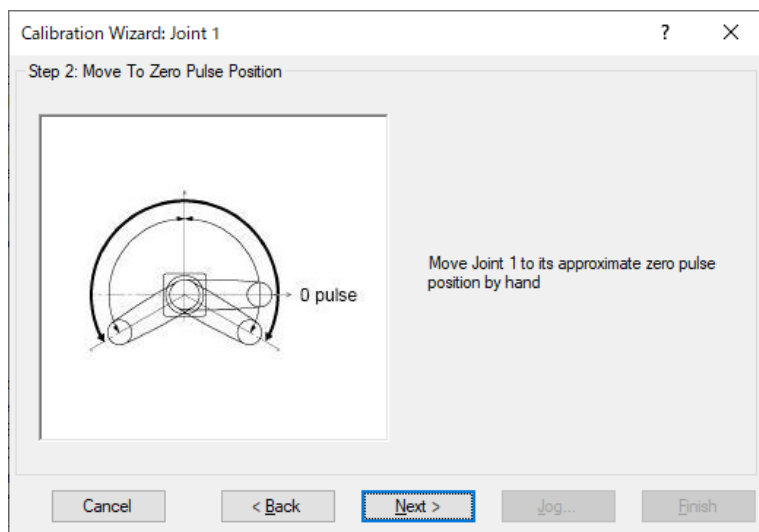
III. 选择关节编号，然后单击<校准...>按钮。



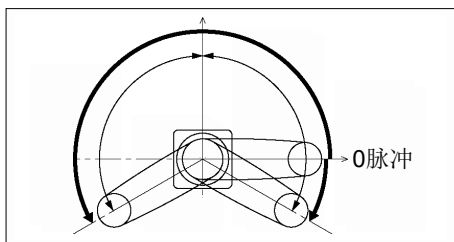
(2) 确认警告信息，然后单击<是>按钮。



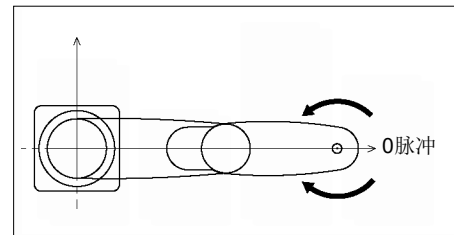
- (3) 根据指示，手动将要进行校准的关节移动到0脉冲附近。完成移动之后，单击<下一个>按钮。



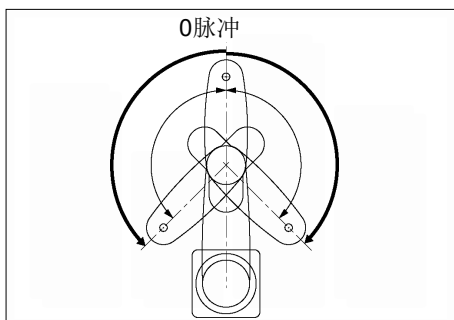
第1关节的0脉冲位置：与机器人坐标系的X坐标轴重叠的位置



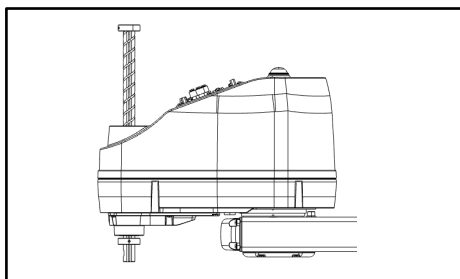
第4关节的0脉冲位置：轴上D切口面向第2机械臂尖端的位置



第2关节的0脉冲位置：第1机械臂和第2机械臂呈一条直线的位置  
(第1关节朝向任何方向都是如此。)

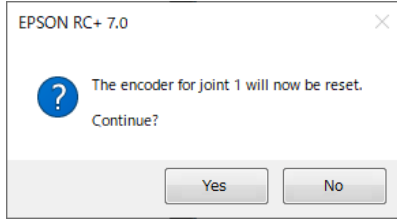


第3关节的0脉冲位置：动作区域的上限位置

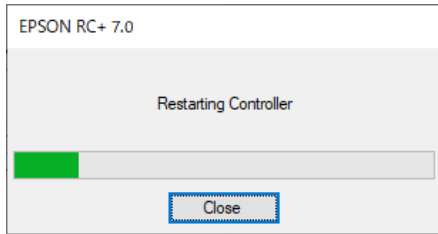


**附注** 有关0脉冲位置的详细信息，请参阅[3.1.5 每个关节的0脉冲位置](#)。

- (4) 重置编码器。单击<是>按钮。



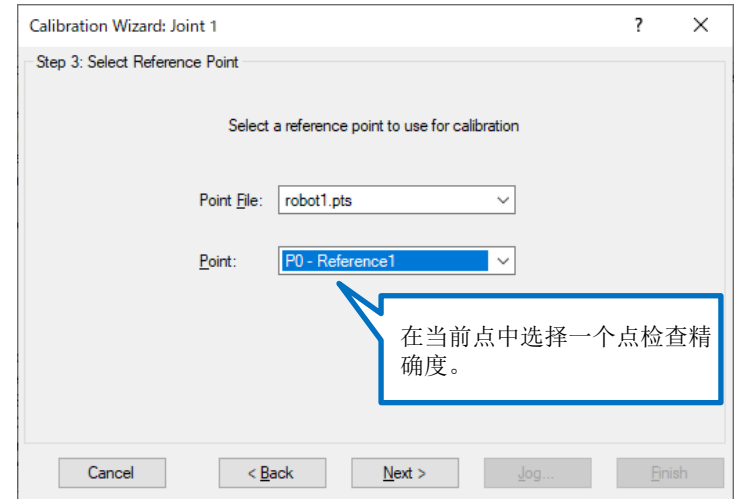
- (5) 控制器重新启动。  
\* 重新启动之后，显示自动消失。



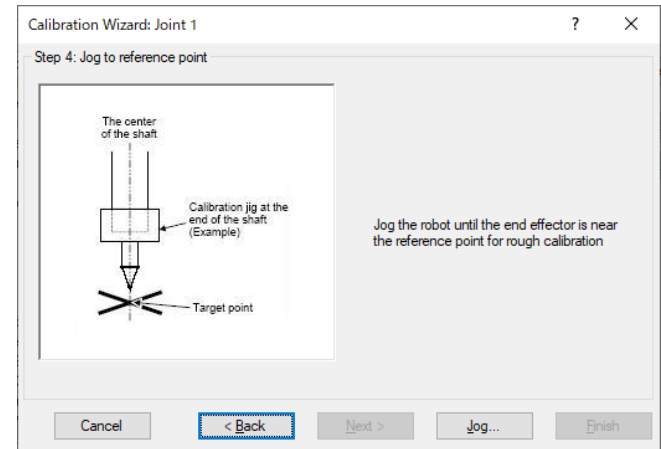
### 附注

- 控制器中原点调整设置更新时，出现警告590(在控制器和Safety板中检测到不同的原点调整设置)。
- 在完成原点调整后，更新Safety板上的Hofs值来清除警告590。[第\(19\)步](#)

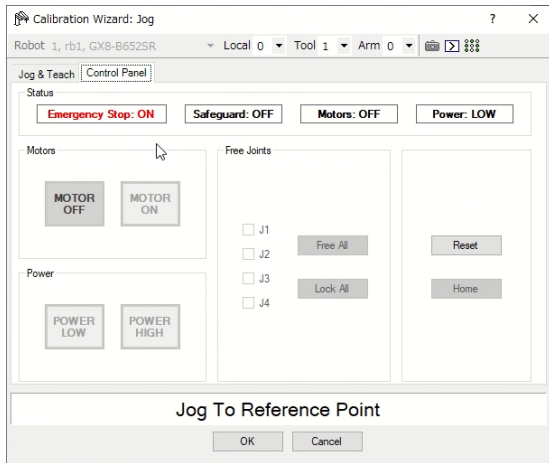
- (6) 选择原点调整使用的参考点，然后单击<下一个>按钮。



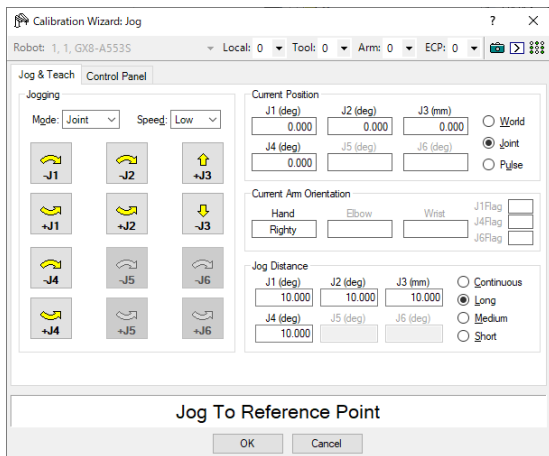
- (7) 进行步进动作，将末端工具约移动到参照点，以进行粗略原点调整。单击<步进>按钮。



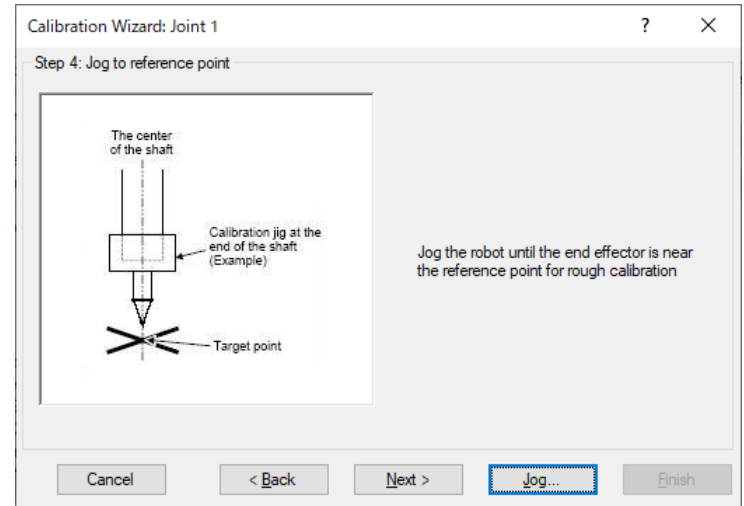
(8) 打开[控制面板]选项卡，执行<重置>清除Safety板相关错误。



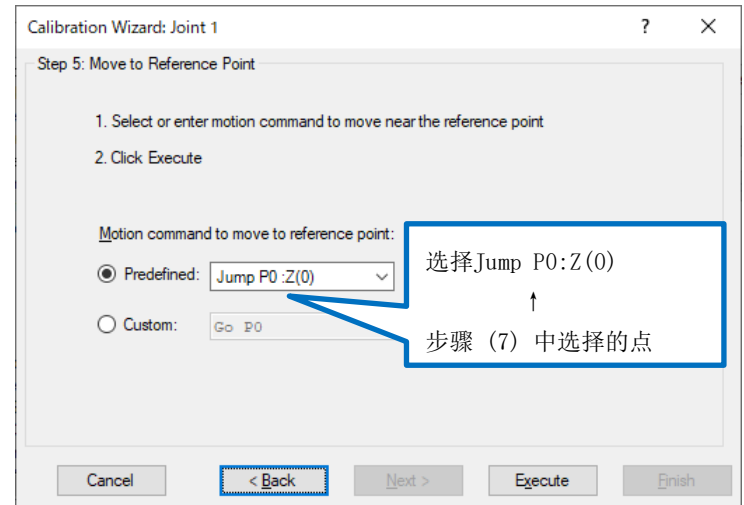
(9) 进行步进动作，将末端工具约移动到[步进示教]对话框中的参照点，然后单击<确定>按钮。  
\*操作机器人前，打开[控制面板]选项卡，执行<打开电机>。



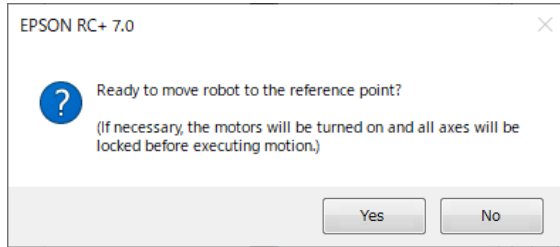
(10) 单击<下一个>按钮。



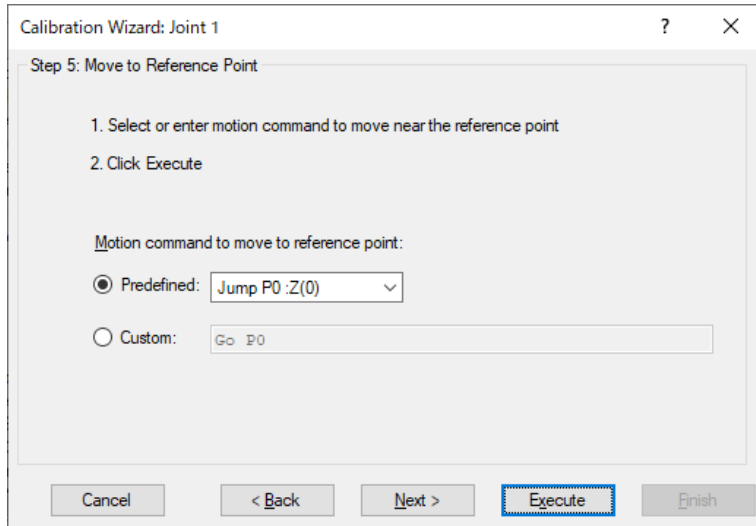
(11) 机械手移动到参考点。单击<执行>按钮。



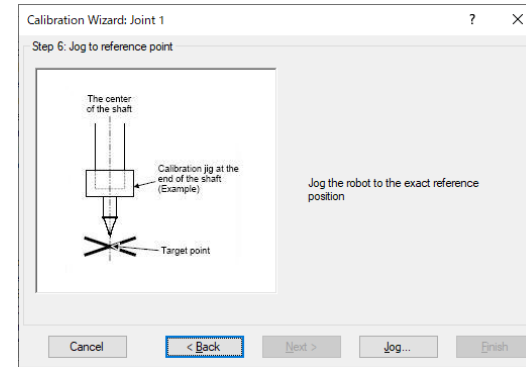
(12) 确认信息，然后单击<是>按钮。



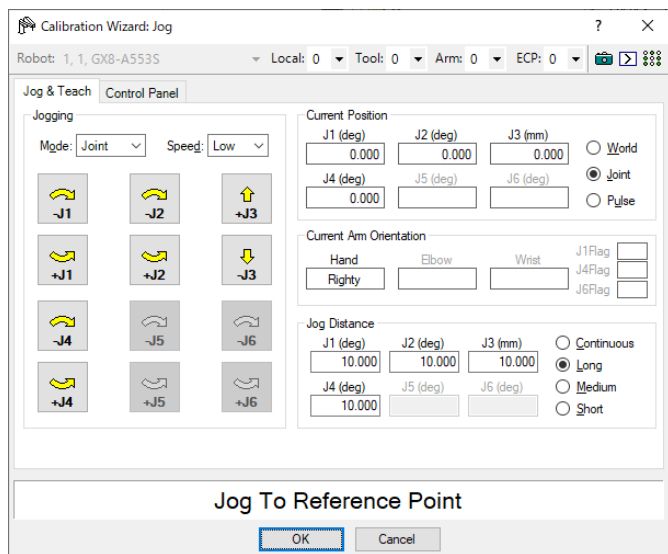
(13) 完成机械手到参考点的移动之后，单击<下一个>按钮。



(14) 以步进方式移动到正确的参考位置。单击<步进>按钮。

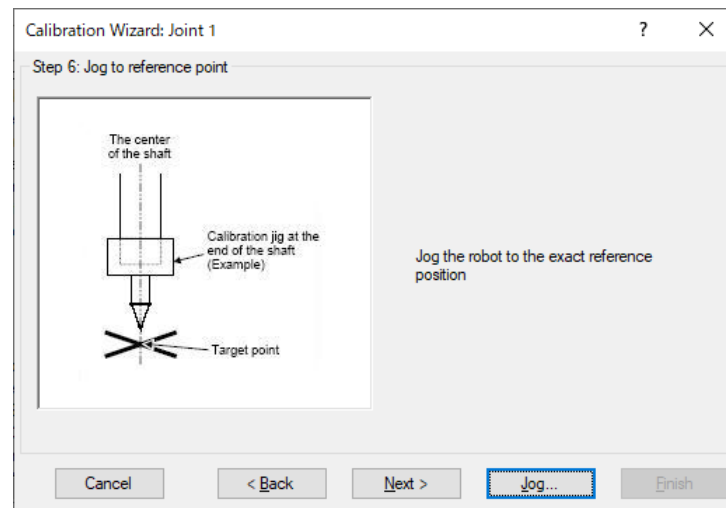


- (15) 以步进方式移动到正确的参考位置并调整位置。单击<确定>按钮。



调整到准确位置，然后将第3关节移动到0脉冲附近。

- (16) 单击<下一个>按钮。

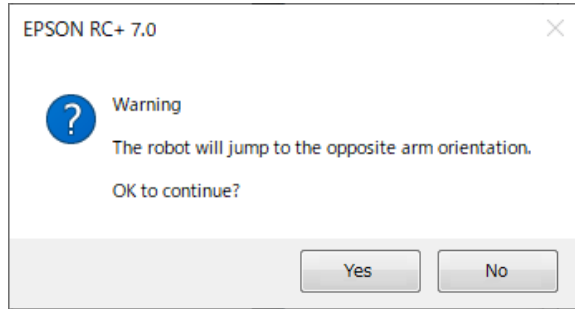


(17) 仅对第2关节的原点调整，执行“利用右手腕/左手腕法则进行原点调整”中的步骤。

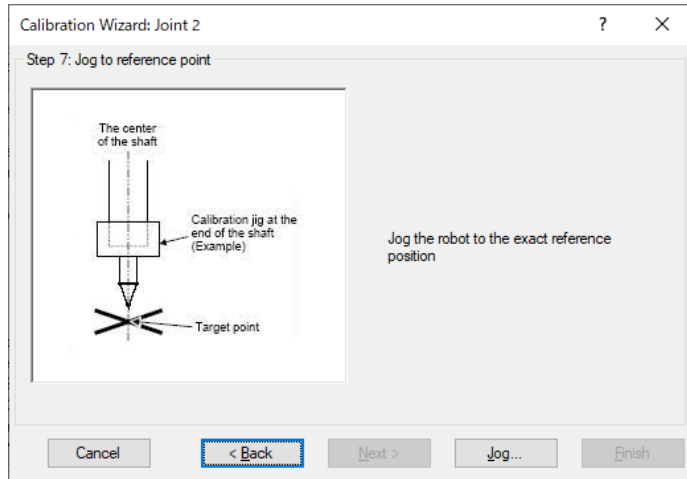
\*其它关节原点调整，请直接进入步骤(18)。

i. 通过Jump命令将当前的机械臂姿势移动为不同的姿势(从右手腕换成左手腕)。

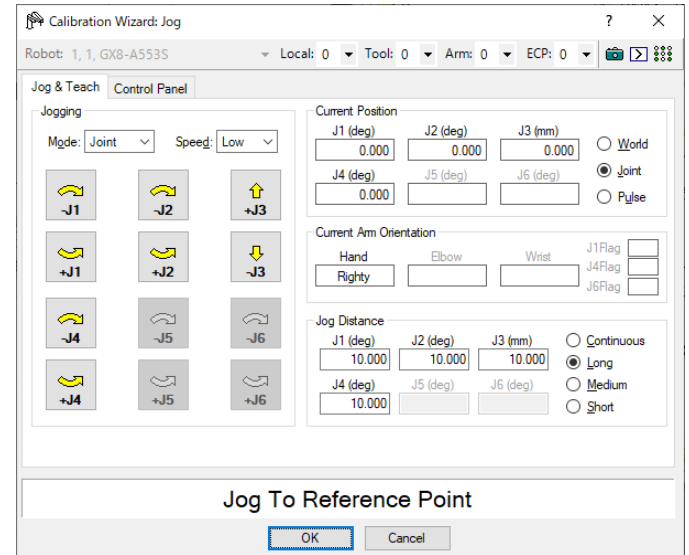
单击<是>按钮。



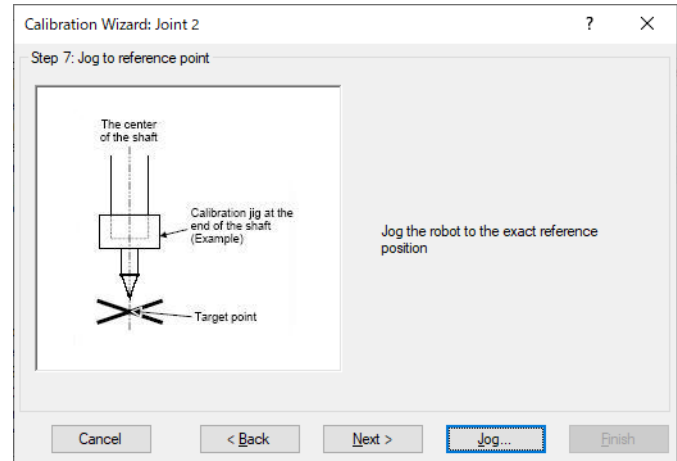
ii. 以步进方式移动到正确的参考位置。单击<步进>按钮。



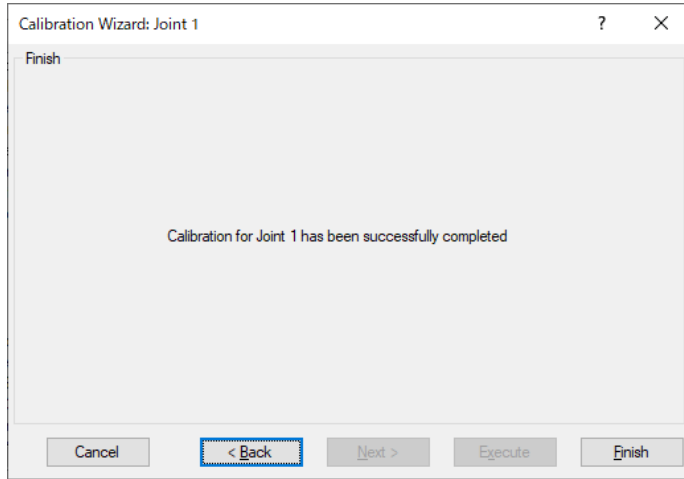
iii. 以步进方式移动到正确的参考位置并调整位置。单击<确定>按钮。



iv. 单击<下一个>按钮。

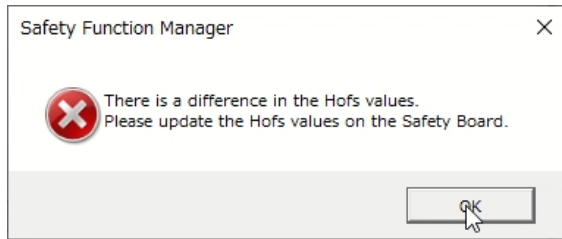


(18) 完成原点调整。单击<完成>按钮。

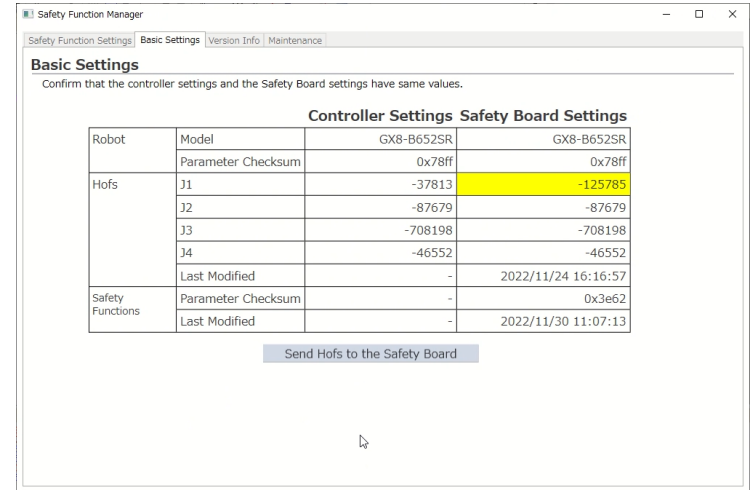


(19) 在RC700E上，将Hofs值发送到Safety板。  
\*在RC700D上，继续执行步骤(20)。

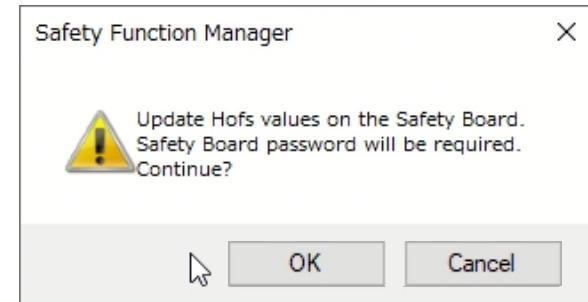
I. 确认警告信息，然后单击<确定>按钮。



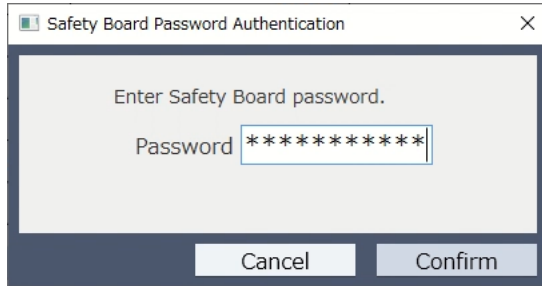
ii. 单击<将Hofs发送到Safety板>按钮。



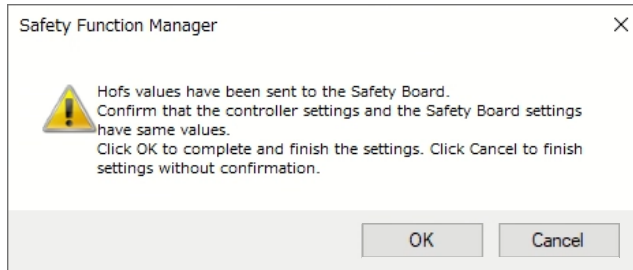
iii. 确认警告信息，然后单击<确定>按钮。



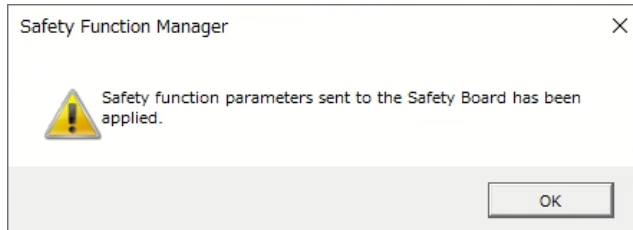
iv. 输入密码并单击<确认>按钮。



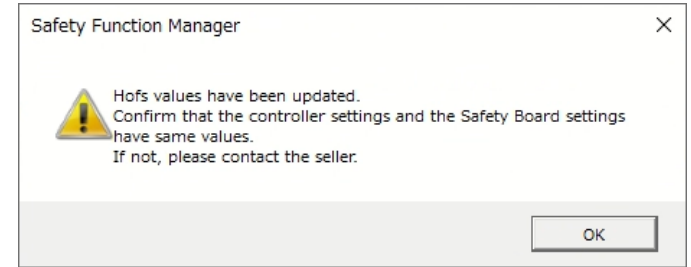
v. 确认警告信息，然后单击<确定>按钮。



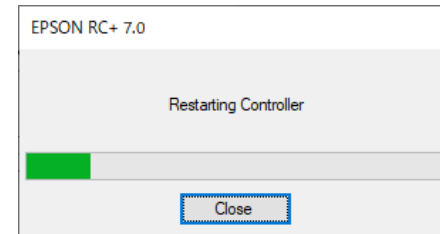
vi. 确认信息，然后单击<确定>按钮。



vii. 确认信息，然后单击<确定>按钮。



viii. 控制器重新启动。



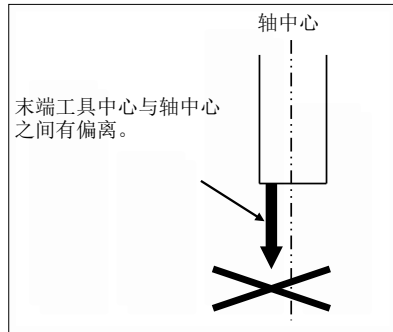
(20) 将机械手移动到其它点数据处，确认是否正确进行动作。请根据需要进行示教。

### 3.1.6.2 第2关节的正确原点调整

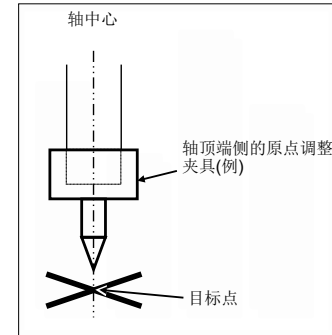
需对机器人的作业点进行坐标计算时，第2关节的精度是非常重要的。

**附注** 如果在[3.1.6.4 不使用向导的原点调整步骤](#)中对第2关节进行了原点调整，请通过向导配置“利用右手腕/左手腕法则进行原点调整”。

进行原点调整时，基准点为滚珠丝杠花键轴的中心。  
末端工具的中心偏离滚珠丝杠花键轴的中心时，需要拆下末端工具进行原点调整。



在轴顶端侧制作右面所示的原点调整夹具(例)，以明确轴中心。  
将变更右手腕/左手腕姿势时易于确认的位置作为目标点，然后在装置侧打上(×)号。



拆下末端工具调整原点之后，安装末端工具，将机器人移动到示教点，确认位置偏移。出现位置偏移时，请对末端工具安装位置进行微调，然后再次进行示教。

需对作业点计算坐标时的示例：

- 在点数据坐标值中输入数据进行示教时 (MDI示教)
- 针对同一点进行右手腕/左手腕的切换时
- 使用Pallet命令时
- 进行CP动作时 (直线插补、圆弧插补等)
- 使用Local命令时
- 存在相对坐标记述时<例：P1+X(100) >
- 进行Vision Guide相机校准时

### 3.1.6.3 利用右手腕/左手腕法则进行原点调整

- (1) 原点调整用点数据的确认  
从右手腕/左手腕双方都可进行动作的区域开始，使用易于确认精度的姿势(点)数据。确认使用姿势(点)数据的编号。
- (2) 打开[工具]菜单 - [机器人管理器] - [控制面板]，然后单击MOTOR ON。
- (3) 单击[控制面板] - <释放所有>按钮，释放所有关节。以便可手动移动机械臂。
- (4) 手动利用右手腕姿势将机械臂定位到原点调整用点数据的位置。
- (5) 在该位置上对未使用的点数据编号进行示教。  
比如将该点设为P1。  
在[步进示教]中指定点编号“1”，然后单击<示教>按钮。
- (6) 单击[控制面板] - <锁定所有>按钮，锁定所有关节。
- (7) 将姿势切换为左手腕并动作到相同的点位置。  
>Jump P1/L:Z(0) '右手腕变更为左手腕，Z为上限位置  
\* 如果从右手腕姿势向左手腕姿势移动期间存在干扰物，则请单击[控制面板] - <释放所有>按钮，通过手动切换为左手腕姿势，然后执行步骤(6)、(7)。
- (8) 多少会产生一些位置偏移。  
在[步进示教]中，通过步进动作降下-Z，调整偏移，对未使用的点数据编号进行示教。  
比如将该点设为P2。  
在[步进示教]中指定点编号“2”，然后单击<示教>按钮。
- (9) 输入新的Hofs值。  
>Hofs Hofs (1), Hofs (2) + (Ppls(P1,2) + Ppls(P2,2)) / 2, Hofs(3), Hofs(4)

**附注**

- 执行Hofs命令时，出现警告590(在控制器和Safety板中检测到不同的原点调整设置)。
- 更新Safety板上的Hofs值来清除警告590。

- (10) 以当前的左手腕姿势(步骤(8)的位置)对步骤(8)的点数据编号进行示教。  
比如将该点设为P2。  
在[步进示教]中指定点编号“2”，然后单击<示教>按钮。
- (11) 将姿势切换为右手腕并确认机械手位置吻合。  
>Jump P2/R ’ 左手腕变更为右手腕  
\* 如果从左手腕姿势向右手腕姿势移动期间存在干扰物，则请单击[控制面板] - <释放所有>按钮，通过手动切换为右手腕姿势，然后执行步骤(6)、(11)。
- (12) 将机械手移动到其它点数据处，确认是否正确进行动作。  
请根据需要进行示教。  
\* 请删除在第2关节原点调整中刚刚进行示教的2个点数据。

### 3.1.6.4 不使用向导的原点调整步骤

#### 附注

下面所述为不使用EPSON RC+校准向导时的原点调整步骤。  
要详细了解使用向导进行原点调整，请参阅[3.1.6.1 使用向导进行原点调整](#)。

请根据下述 1~6 的步骤调整原点。

#### 1. 基本姿势确认

有关详细信息，请参阅[3.1.4 准备](#)。

#### 2. 部件更换

请参阅手册更换部件。

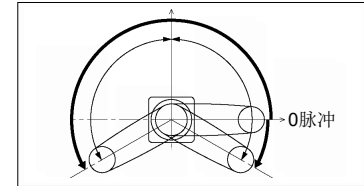
\* 更换时请注意不要受伤或损坏部件。

#### 3. 编码器初始化

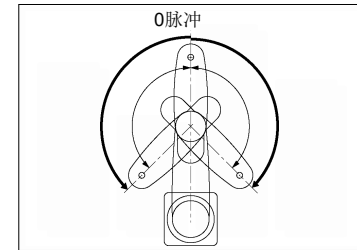
(3)-1 在全关节处在动作区域的状态下，打开控制器的电源。

(3)-2 手动将要调整的关节移动到0脉冲位置附近。

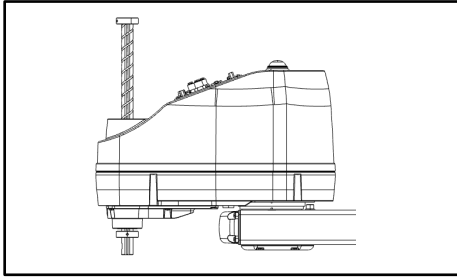
第1关节的0脉冲位置：与机器人坐标系的X坐标轴重叠的位置



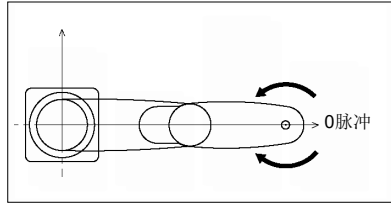
第2关节的0脉冲位置：第1机械臂和第2机械臂呈一条直线的位置(第1关节朝向任何方向都是如此。)



第3关节的0脉冲位置：动作区域的上限位置



第4关节的0脉冲位置：  
轴上D切口面向第2机械臂尖端的位置

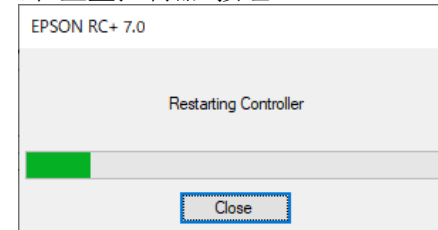


**附注** 有关0脉冲位置的详细信息，请参阅[3.1.5 每个关节的0脉冲位置](#)。

- (3)-3 连接EPSON RC+ 与控制器。  
选择进行原点调整的机器人。在[命令窗口]中输入并执行如下命令。  
(比如使用“机器人 1”。)  
    > robot 1
- (3)-4 执行编码器初始化命令。  
根据要调整的关节，在[命令窗口]中输入并执行以下命令之一。

第1关节：>EncReset 1  
第2关节：>EncReset 2  
第3关节：>EncReset 3  
第4关节：>EncReset 3, 4

- (3)-5 重新启动控制器。  
选择EPSON RC+ 的菜单 - [工具] - [控制器]，然后单击<重置控制器>按钮。



重新启动之后，显示自动消失。

#### 4. 粗略的零点调整

- (4)-1 在菜单 - [工具] - [命令窗口]中执行下述命令。  
>calpls 0,0,0,0  
\* 机械手不移动。
- (4)-2 根据要进行零点调整的关节，从菜单 - [工具] - [命令窗口]中执行下述命令之一。  
第1关节: >Calib 1  
第2关节: >Calib 2  
第3关节: >Calib 3  
第4关节: >Calib 3, 4

#### 附注

- 执行Calib命令时，出现警告590(在控制器和Safety板中检测到不同的零点调整设置)。
- 更新Safety板上的Hofs值来清除警告590。

#### 5. 零点调整(正确的位置调整)

- (5)-1 重新启动控制器。  
选择EPSON RC+ 的菜单 - [工具] - [控制器]，然后单击<重置控制器>按钮。
- (5)-2 单击[控制面板] - <释放所有>按钮，释放所有关节。以便可手动移动机械臂。
- (5)-3 手动移动机械手到零点调整点数据的大致位置/姿势。
- (5)-4 从零点调整点数据创建数据。  
在[命令窗口]中输入并执行如下命令。  
(本例中使用P1作为零点调整点数据。)  
> Calpls Ppls(P1, 1), Ppls(P1, 2),  
Ppls(P1, 3), Ppls(P1, 4)
- (5)-5 利用动作命令移动到选择的点数据位置上。  
选择的点数据为“P1”时，通过[步进示教]执行“Jump P1:Z(0)”。  
\* 未调整的关节移动到原来的位置。
- (5)-6 通过步进动作将正在进行零点调整的关节\*正确定位到选择的点数据位置。  
\* 调整第4关节原点时，必须将第3关节与第4关节均移至该位置处。  
从[步进示教]中选择步进模式[关节]，进行步进动作。

## (5)-7 执行原点调整。

根据要调整的关节，在[命令窗口]中输入并执行以下命令之一。

第1关节: >Calib 1

第2关节: >Calib 2

第3关节: >Calib 3

第4关节: >Calib 3, 4

## 6. 第2关节的正确原点调整

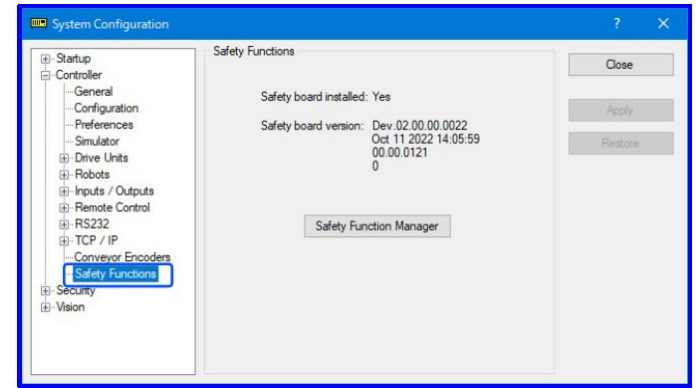
参考[3.1.6.2 第2关节的正确原点调整](#)，执行第2关节的精确原点调整。

## 7. 将Hofs发送到Safety板

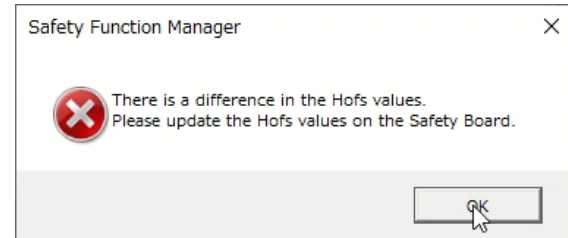
在RC700E上，将Hofs值发送到Safety板。

\*在RC700D上，继续执行步骤(17)。

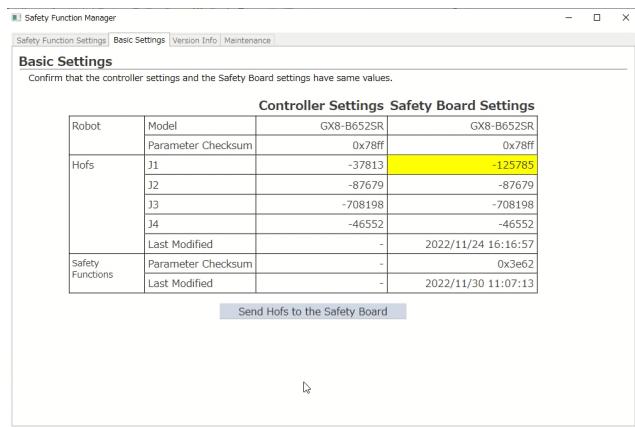
(7)-1 在EPSON RC+中，选择[设置]-[系统配置]，然后在[控制器]-[安全功能]下，单击[安全功能管理器]。



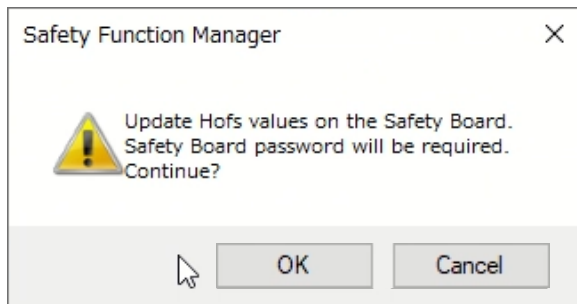
(7)-2 确认警告信息，然后单击<确定>按钮。



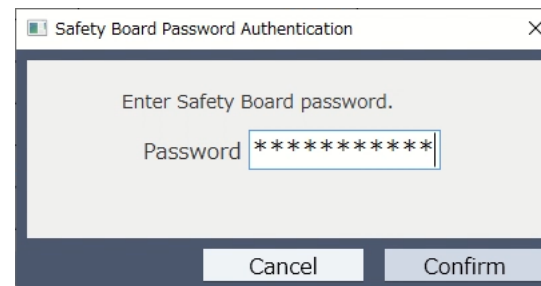
(7)-3 单击<将Hofs发送到Safety板>按钮。



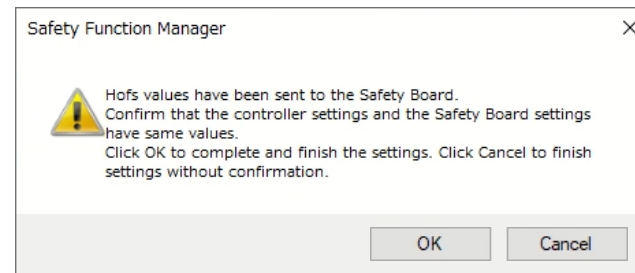
(7)-4 确认警告信息，然后单击<确定>按钮。



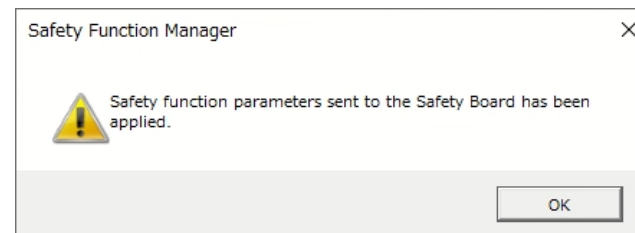
(7)-5 输入密码并单击<确认>按钮。



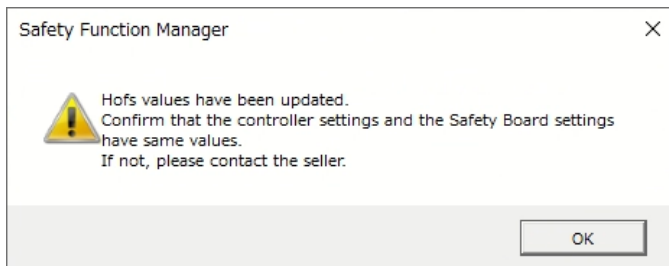
(7)-6 确认警告信息，然后单击<确定>按钮。



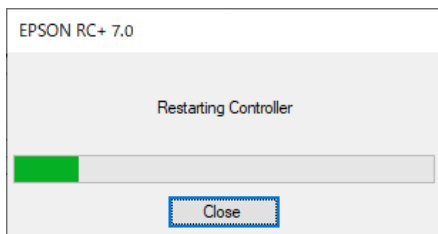
(7)-7 确认信息，然后单击<确定>按钮。



(7)-8 确认信息，然后单击<确定>按钮。



(7)-9 控制器重新启动。



## 8. 精度确认

也请将机械手移动到其它点位置，确认移动到相同的位置上。如果未移动到相同位置，则需要其它点位置上再次进行原点调整。另外，进行原点调整之后仍未移动到相同位置时，需要重新进行点设定。

### 3.1.7 验证

完成原点调整后，需要RC700E对安全功能进行验证。

详细验证步骤请参阅“RC700E维护手册 3.4 Safety板确认步骤”。

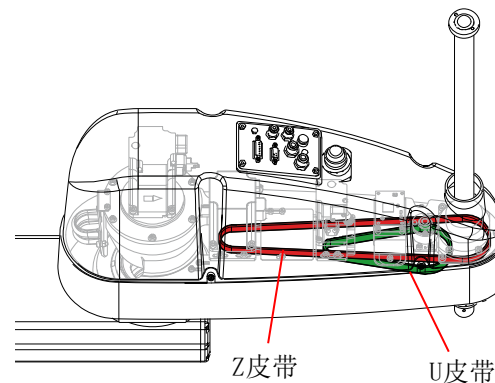
## 3.2 同步皮带张力的调整

机械手使用两种类型的同步皮带。

在拆卸或更换与皮带有关的部件时，一定要调整好同步皮带的张力。

### 需要准备的项目

- 声速带张力计  
推荐：U-508 (Gates Unitta)
- 皮带张紧器



### 3.2.1 皮带张力值

#### 张力计设定值

	Z	U
质量(g/m)	3	3.75
宽度(mm/R)	12	15
跨度(mm)	298	120
建议张力(N)	65	80

#### 张力标准值

	Z	U
皮带张力(N)	29.5~118.0	37~148

## 3.2.2 调整方法



注意

## 调整前

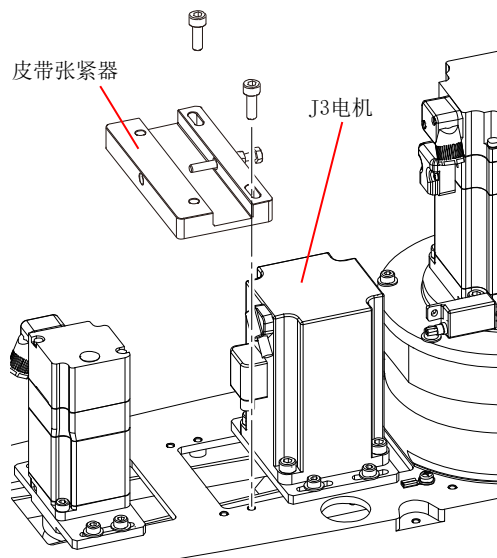
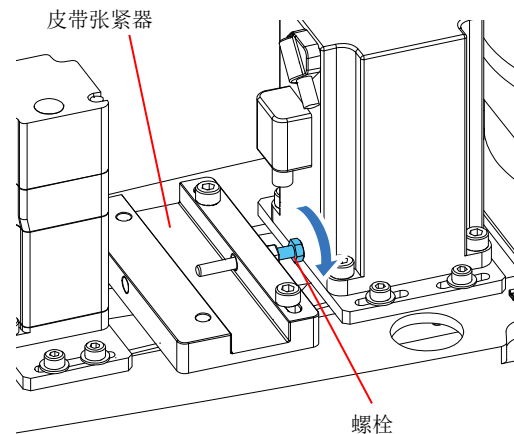
- 确保将皮带调整为相对于皮带轮水平，并且没有放在法兰上。
- 暂时拧紧用于调节皮带张力的部件。调整好张力后，按正确的拧紧力矩拧紧螺栓。
- 确保固定夹具的螺栓以正确的拧紧力矩拧紧。

## 调整期间

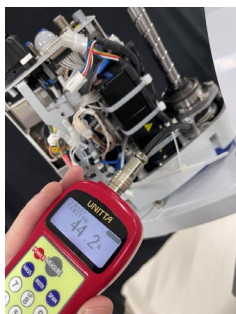
- 注意不要对皮带施加过大的张力。
- 测量皮带中心附近的张力。

## Z皮带安装

(1) 安装皮带张紧器。

(2) 按箭头方向拧紧螺栓，并在皮带上施加张力。  
关于设定值的详细信息，请参阅[3.2.1 皮带张力值](#)。

- (3) 用张力计测量张力。



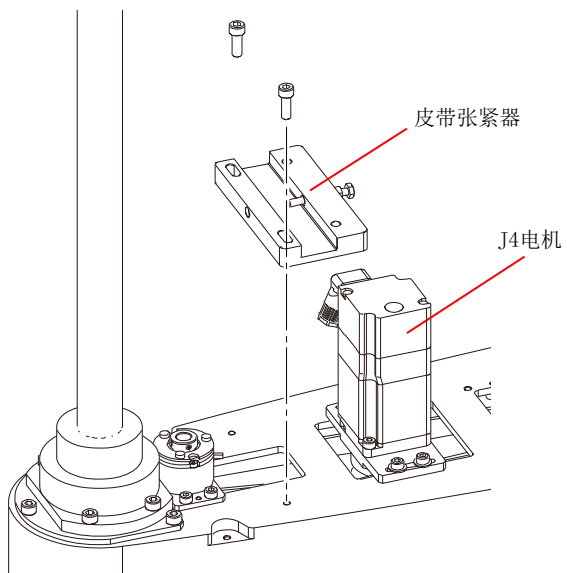
- (4) 用正确的拧紧力矩拧紧固定电机板的螺栓。

- (5) 拧紧固定电机板的螺栓后，再次测量拉力以确认。

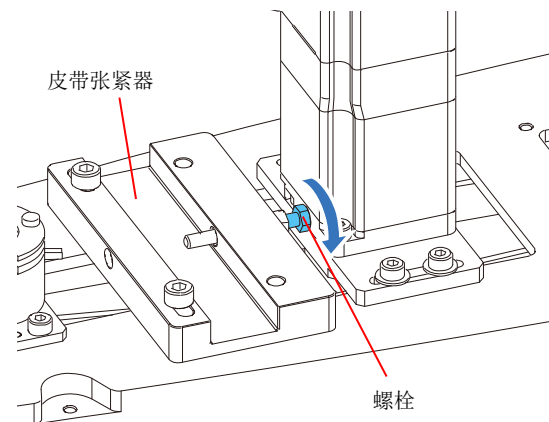
- (6) 取下夹具。

## U皮带安装

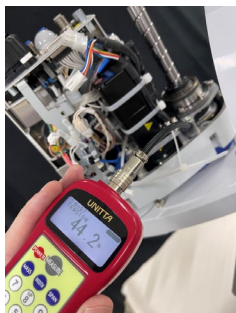
(1) 安装皮带张紧器。



(2) 按箭头方向拧紧螺栓，并在皮带上施加张力。  
关于设定值的详细信息，请参阅[3.2.1 皮带张力值](#)。



- (3) 用张力计测量张力。



- (4) 用正确的拧紧力矩拧紧固定电机板的螺栓。

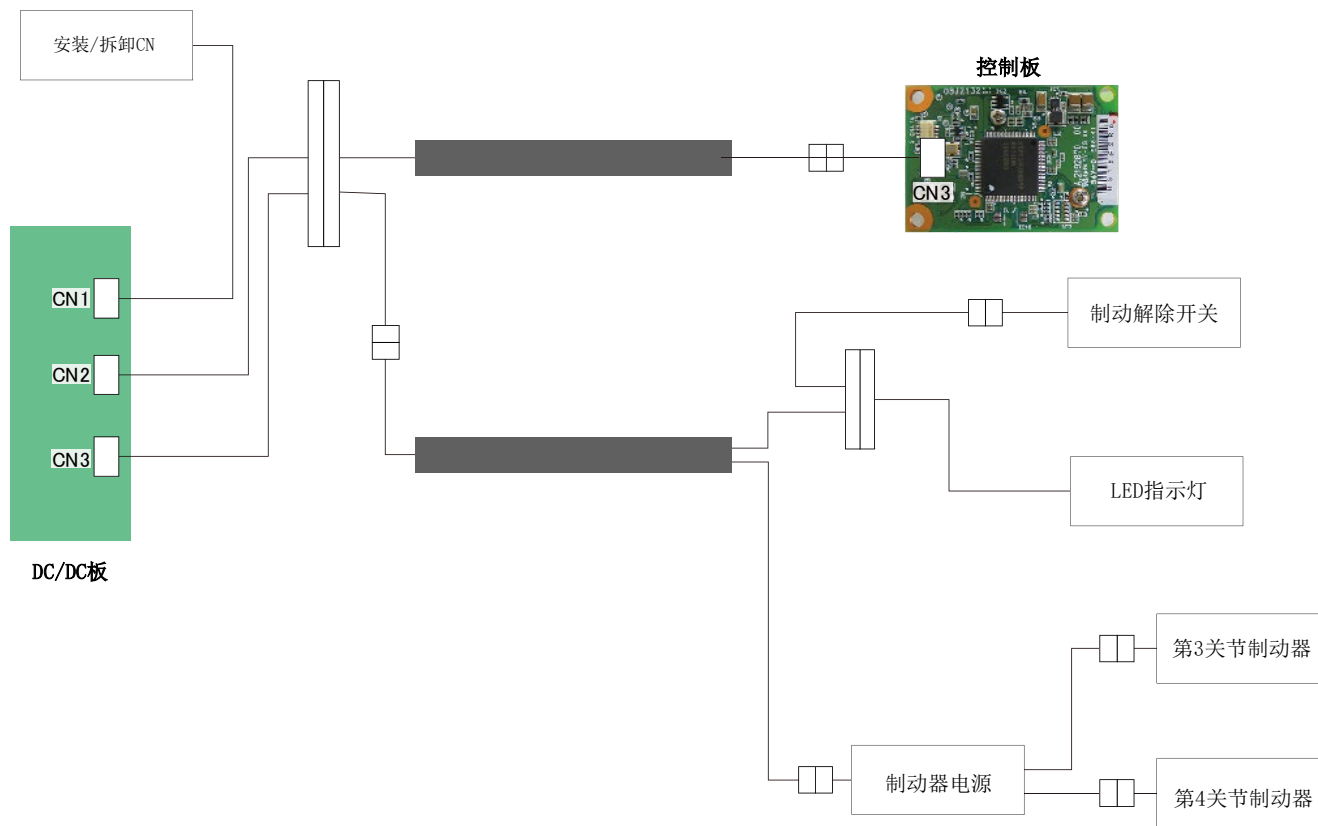
- (5) 拧紧固定电机板的螺栓后，再次测量拉力以确认。

- (6) 取下夹具。

# 4章

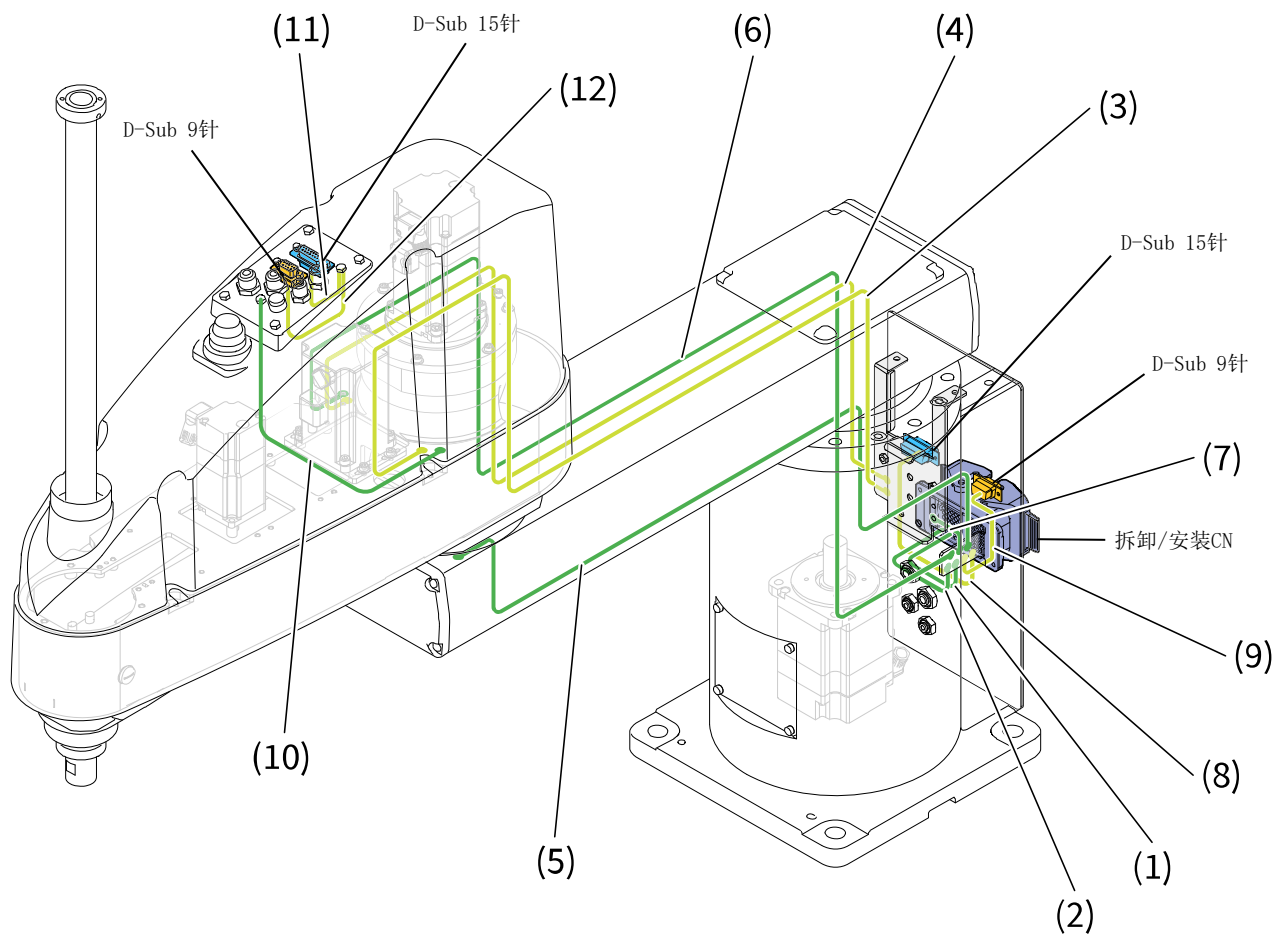
## 电路系统块图/布线图

### 4.1 电路系统块图



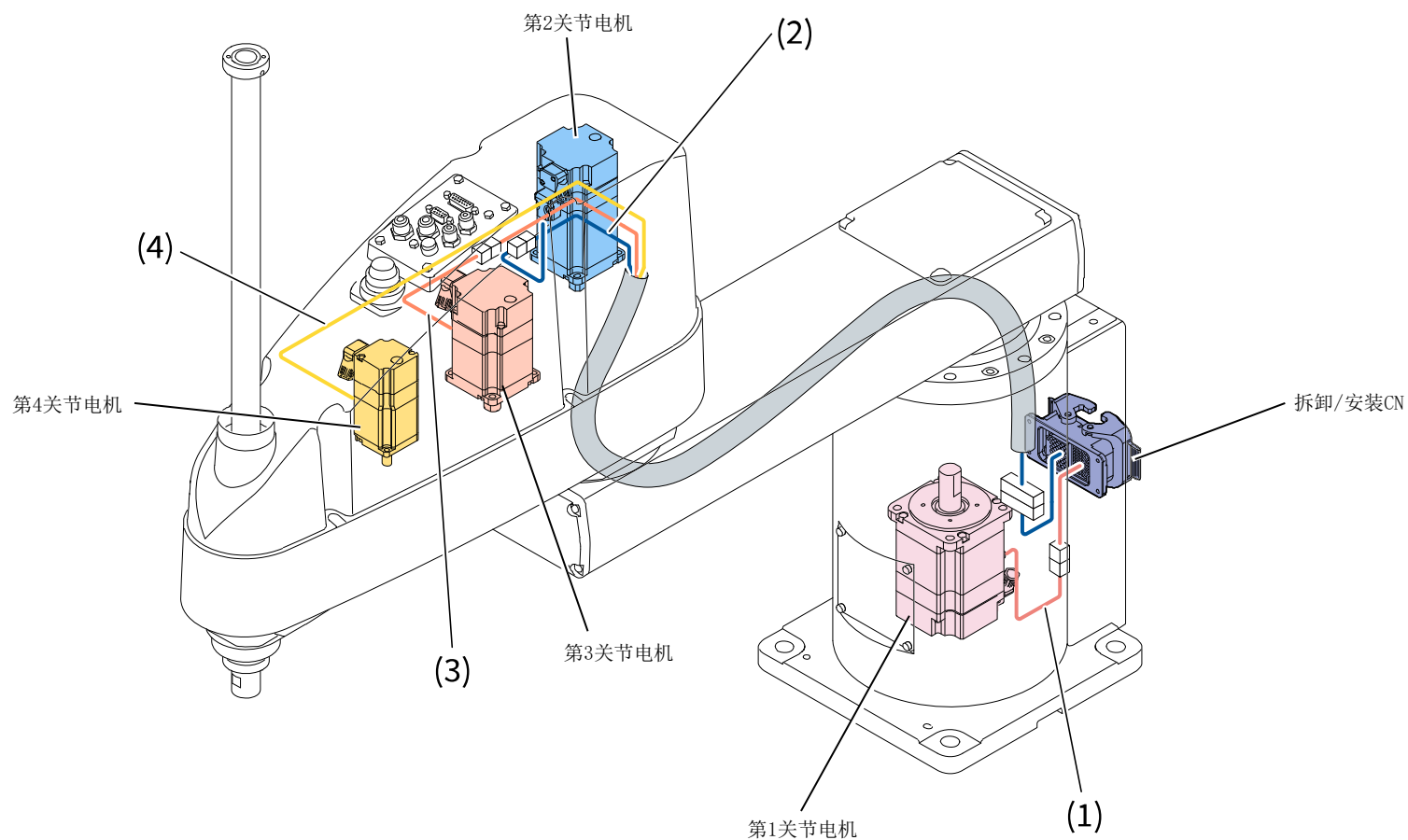
## 4.2 配线表

### 4.2.1 地线



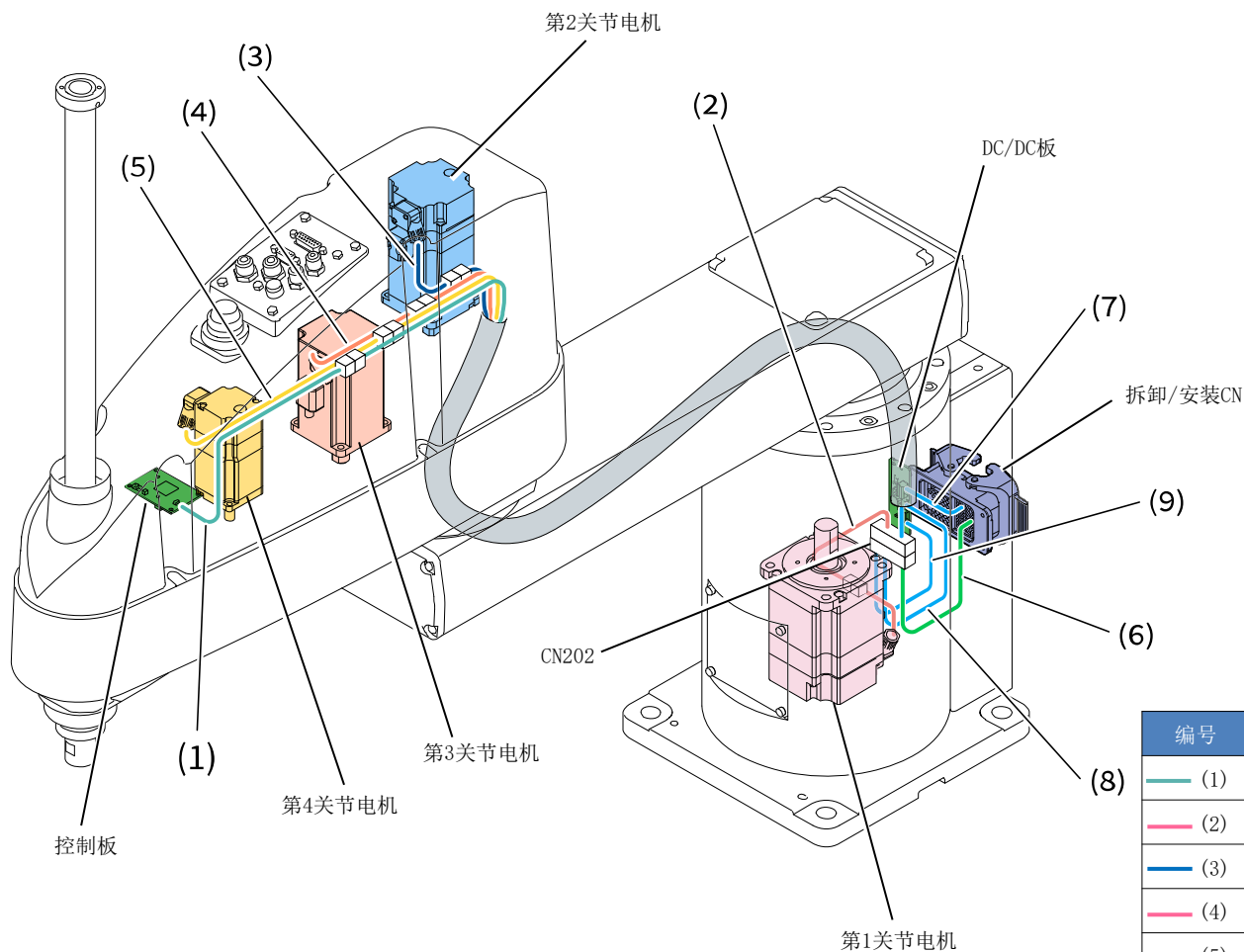
编号	连接
— (1)	PE1 - 拆卸/安装CN
— (2)	PE2 - 拆卸/安装CN
— (3)	FB1 - FB6
— (4)	FB2 - FB7
— (5)	PE8 - PE9
— (6)	PE4 - PE6
— (7)	PE3 - PE5
— (8)	FB4 - CN521
— (9)	FB5 - CN511
— (10)	PE7 - PE10
— (11)	FB9 - CN521
— (12)	FB10 - CN511

## 4.2.2 电机电缆



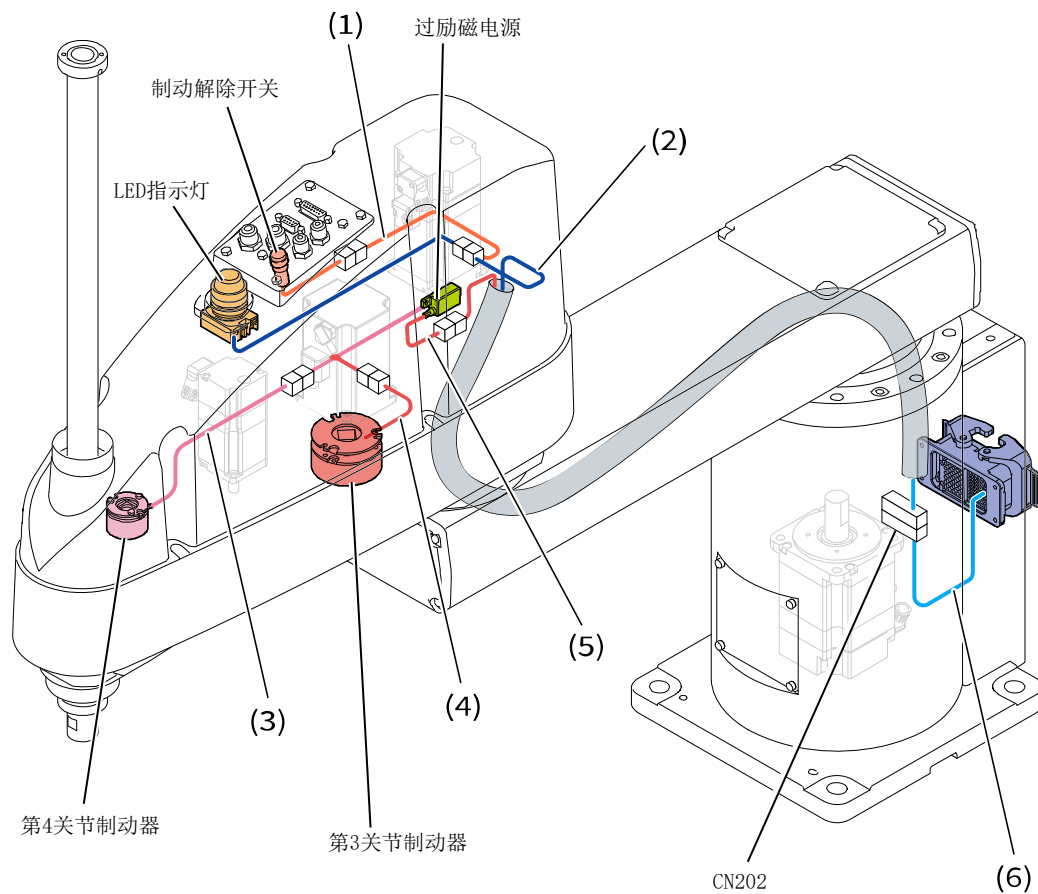
编号	连接
(1)	第1关节电机 - CN111 - 拆卸/安装CN
(2)	第2关节电机 - CN121
(3)	第3关节电机 - CN131 - CN201 - 拆卸/安装CN
(4)	第4关节电机 - CN141

## 4.2.3 编码器



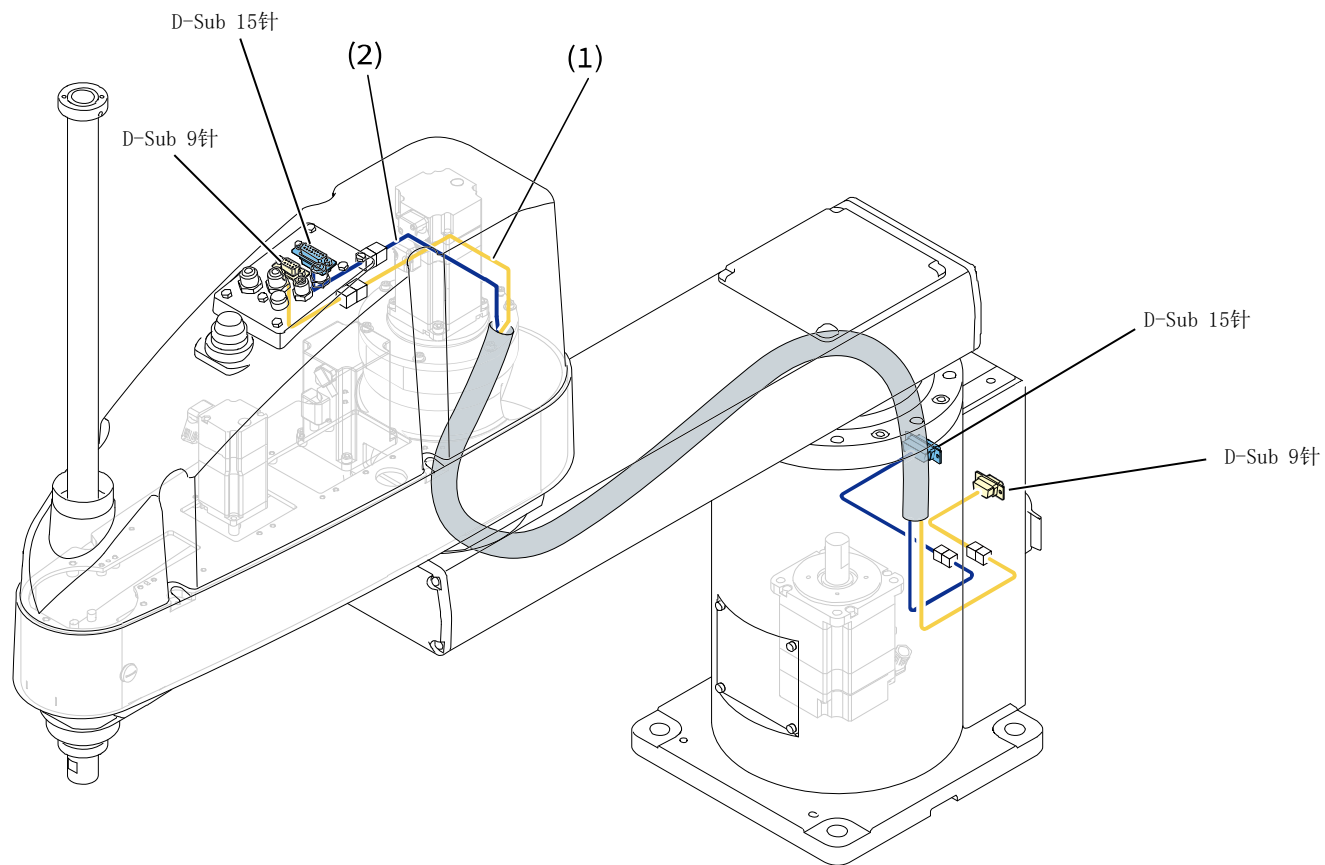
编号	连接	
— (1)	控制板 - CN3G0	
— (2)	第1关节电机 - CN311	
— (3)	第2关节电机 - CN321	- CN202
— (4)	第3关节电机 - CN331	
— (5)	第4关节电机 - CN341	
— (6)	CN202	- 拆卸/安装CN (CN200)
— (7)	DC/DC板 (CN1)	
— (8)	CN202	- DC/DC板 (CN3)
— (9)		- DC/DC板 (CN2)

## 4.2.4 制动器配线、LED配线



编号	连接
— (1)	制动解除开关 - CN300 - CN302
— (2)	LED - CN302
— (3)	第4关节制动器 - CN440 - 差异 - CN400 - 制动器电源
— (4)	第3关节制动器 - X32 - 差异 - CN400 - 制动器电源
— (5)	制动器电源 - CN401 - CN302
— (6)	CN302 - CN301 - CN202

## 4.2.5 用户板

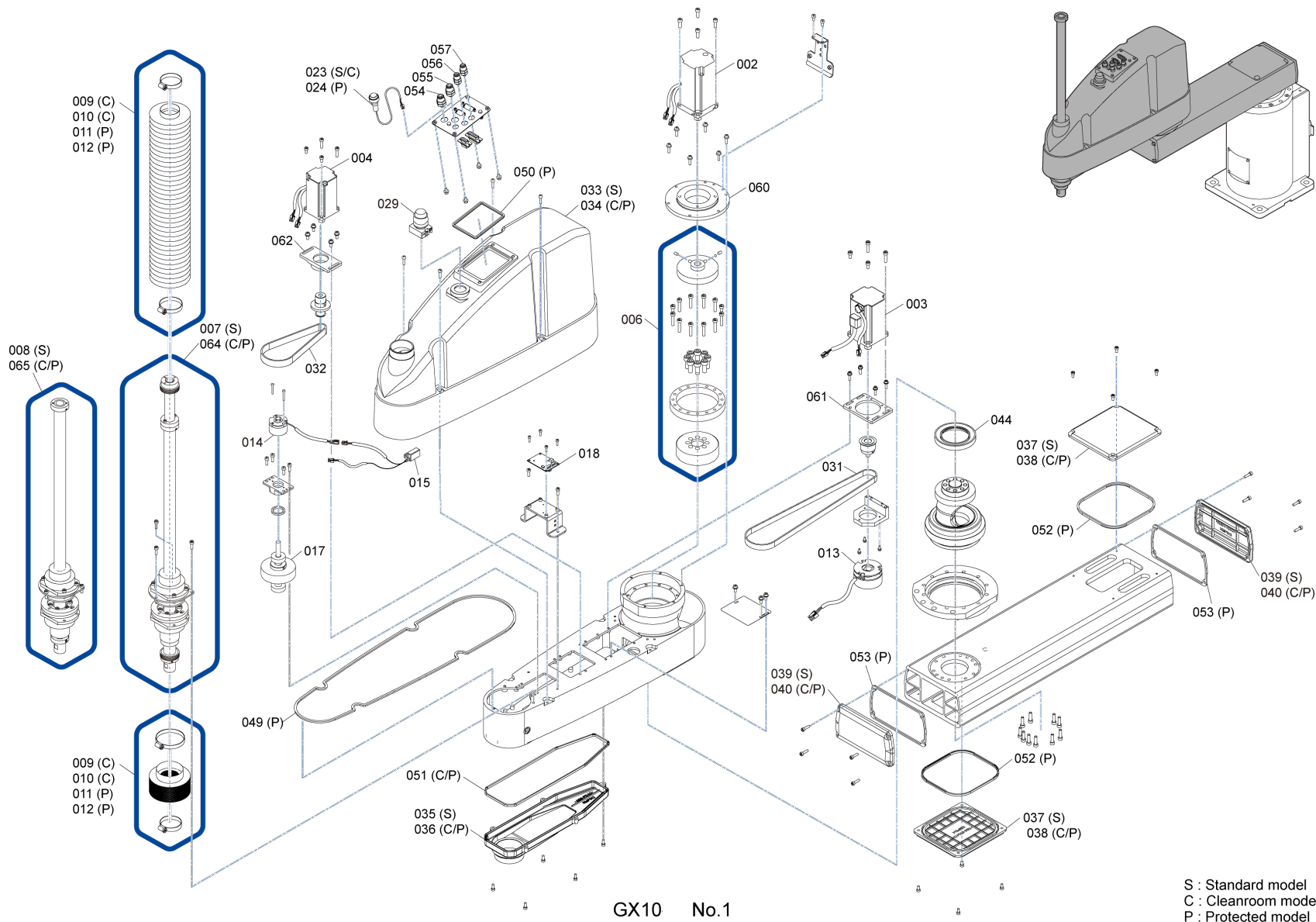


编号	连接
— (1)	D-Sub 9针 - CN511 - CN511 - D-Sub 9针
— (2)	D-Sub 15针 - CN521 - CN521 - D-Sub 15针

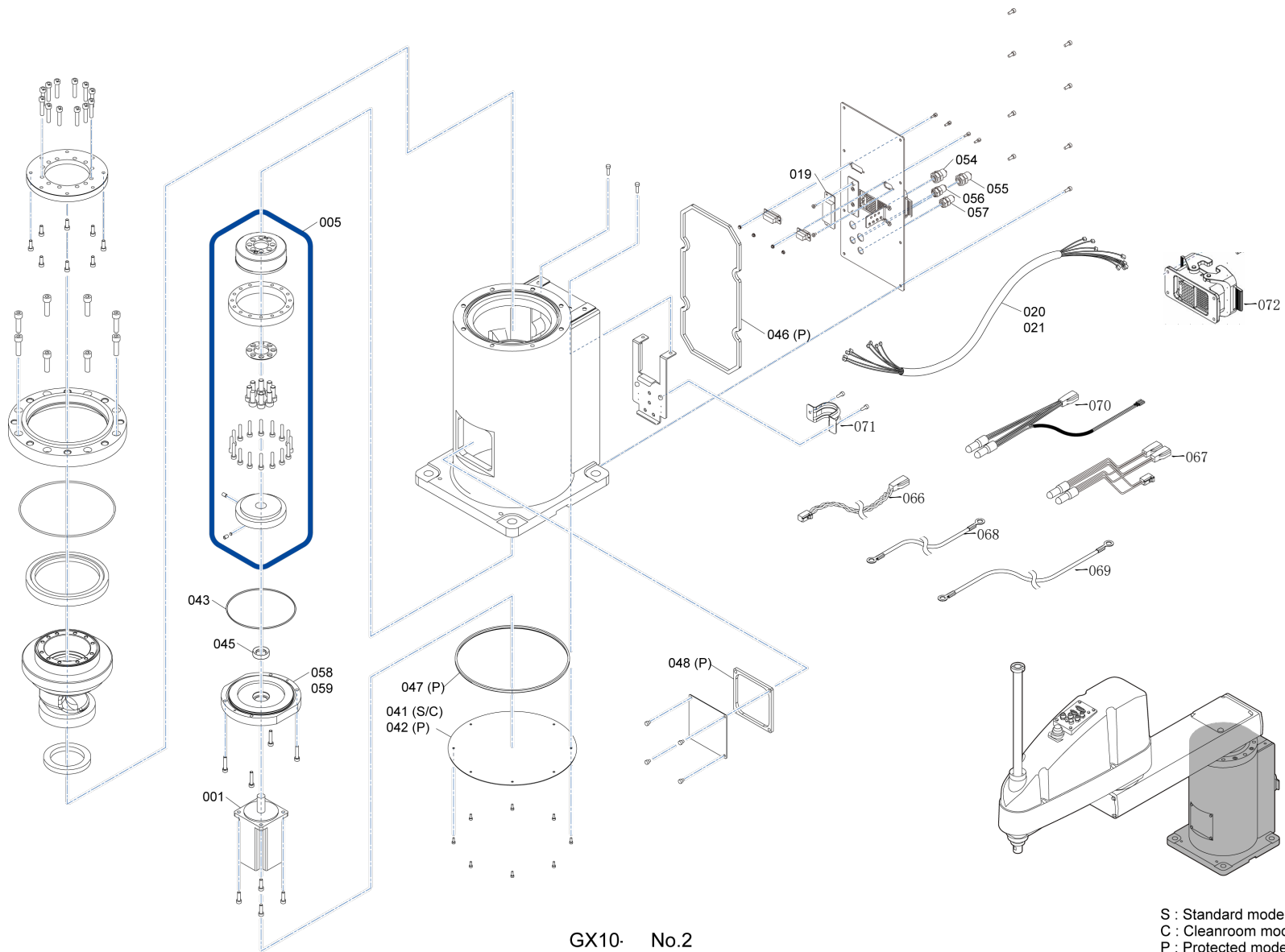
# 5章

## 部件分解图/维护部件表

5.1 部件分解图



GX10 No.1



## 5.2 维护部件表

参考编号	部件名称	部件代码	备注	检修
001	AC Servo Motor	2230547	第1关节	✓
002	AC Servo Motor	2230548	第2关节	✓
003	AC Servo Motor	2230549	第3关节	✓
004	AC Servo Motor	2230550	第4关节	✓
005	Reduction Gear Unit	1922288	第1关节	✓
006	Reduction Gear Unit	1922289	第2关节	✓
007	Ball Screw Spline	1922294	标准环境规格, 180套	✓
008	Ball Screw Spline	1922295	标准环境规格, 420套	✓
009	Bellows	1493870	洁净环境规格, 150套	
010	Bellows	1493844	洁净环境规格, 390套	
011	Bellows	1924658	防护型规格, 150套	
012	Bellows	1924653	防护型规格, 390套	
013	Electromagnetic Brake	1922335	第3关节	✓
014	Electromagnetic Brake	1922336	第4关节	✓
015	Brake Power Supply	1670652		
017	Intermediate Pulley Unit	1917666	第4关节	
018	Control Board	2198655		
019	SUB-B Board	2224571		
020	Cable Unit	2224465	650 mm机械臂	
021	Cable Unit	2224466	850 mm机械臂	
023	Brake Release Switch	2230560	标准/洁净环境规格	
024	Brake Release Switch	2232323	防护型规格规格	
029	LED Lamp	2230562		
031	Timing Belt	1922346	第3关节(z)宽度: 12 mm	✓
032	Timing Belt	1922347	第4关节(u)宽度: 15 mm	✓

参考编号	部件名称	部件代码	备注	检修
033	Arm2 Cover	1922348	标准环境规格	
034	Arm2 Cover	1922349	洁净环境	
		1930573	防护型规格	
035	Under Cover	1901030	标准环境规格	
036	Under Cover	1901032	洁净环境	
		1930674	防护型规格	
037	Cap Cover	1488204	标准环境规格	
038	Cap Cover	1493785	洁净环境	
039	Side Cover	1922350	标准环境规格、第2关节 落地式	
040	Side Cover	1922352	洁净环境、第2关节 落地式	
		1930575	防护型规格、第2关节 落地式	
041	Base Bottom Cover	1493102	标准/洁净环境规格	
043	O-ring	1489339	电机板的第1关节	
044	Oil Seal	1489337	电机法兰的第2关节	
045	Oil Seal	1866758	电机板的第1关节	
046	Rubber Gasket	1493852	底座后外罩用	
047	Rubber Gasket	1495343	底座底部外罩用	
048	Rubber Gasket	1485972	暗外罩用	
049	Rubber Gasket	1493850	第2机械臂外罩用	
050	Rubber Gasket	1493850	用户板用	
051	Rubber Gasket	1493789	下外罩用	
052	Rubber Gasket	1495344	盖外罩用	
053	Rubber Gasket	1493851	侧外罩用	
054	Coupling	1636148	6直径配管(白色)用	
055	Coupling	1636149	6直径配管(蓝色)用	

参考编号	部件名称	部件代码	备注	检修
056	Coupling	1636146	4直径配管(白色)用	
057	Coupling	1636147	4直径配管(蓝色)用	
058	Motor Plate	1900999	第1关节台面安装	
059	Motor Plate	1901002	第1关节墙面安装/吊顶安装	
060	Motor Flange	1901021	第2关节	
061	Motor Plate	1488203	第3关节	
062	Motor Plate	1901022	第4关节	
064	Ball Screw Spline	1922296	洁净环境 , 150套	✓
		1930565	防护型规格, 150套	✓
065	Ball Screw Spline	1922297	洁净环境 , 390套	✓
		1930566	防护型规格, 390套	✓
-	Gap Adjustment Jig	1921770	高度调整夹具	
-	Brake Mounting Jig	1921771	制动器安装夹具	
-	Belt Tensioner	1921772	皮带调整夹具	
-	Intermediate Pulley Unit with Brake	1922345	第4关节	
066	Harness	2212440	控制板用	
067	Harness	2225145	制动支管	
068	Harness	2212441	底座地线	
-	Harness	2219118	底部连接器装置地线	
069	Harness	2213489	第2机械臂地线	
070	Harness	2225144	LED用	
-	Side Cover	1922351	标准环境规格、第2关节 墙面安装/吊顶安装	
-	Side Cover	1488205	标准环境规格、第1关节	
-	Side Cover	1922353	洁净环境规格、第2关节 墙面安装/吊顶安装	
-	Side Cover	1493786	洁净环境规格、第1关节	
071	Saddle	1480868	电缆用	
072	Harness • Connector	2212432	M/C电缆连接器 (机器人侧)	