

EPSON

DS-530 II 扫描仪 用户指南

产品功能

扫描仪基本情况

原稿规格和放置原稿

基本扫描

维护

故障排除

请妥善保管此说明书（保留备用）。
安装、使用产品前请阅读使用说明。
产品驱动光盘盘面上、驱动和软件中
所显示的型号可能与实际销售产品的
型号稍有不同，不影响产品的使用。

版权和商标

未经精工爱普生株式会社事先书面许可，本出版物（手册）的任何部分，不得被复制，或存储于检索系统中，或以任何形式、任何方式传播包括电子、手工、复印、录音录像以及其他方式。

本出版物（手册）中包含的信息是专用于本爱普生产品的，爱普生公司对于将此信息应用于其他产品的任何行为不承担任何责任。

对于本产品的购买者或第三方由于意外、误用或滥用本产品，或未经授权修理、改装本产品，以及未能严格遵守精工爱普生株式会社的操作说明和维护说明（美国除外）所引起的本产品购买者或第三方的损害、损失、成本、费用等，精工爱普生株式会社及其关联公司均不承担任何责任。

对于由于使用非爱普生原装正品耗材和/或选件或使用非精工爱普生株式会社认可的耗材和/或选件所导致的任何损害或问题，精工爱普生株式会社及其关联公司不承担任何责任。

对于由于使用非精工爱普生株式会社认可的接口线缆而产生电磁干扰所导致的任何损害，精工爱普生株式会社及其关联公司不承担任何责任。

© 2023-2025 精工爱普生株式会社

□ EPSON 是精工爱普生株式会社在中国的注册商标。

□ 一般通告：于此涉及的所有其他产品之商标或注册商标，其权属归其各自所有者所有，此处仅作说明辨识之用。爱普生对这些商标不保留任何权利。产品信息如有变化，恕不另行通知。

本产品资料中使用的示意图仅供参考，本产品实际可能与之存在差异，以包装箱内产品实际为准。

本产品信息以爱普生网页 (<http://www.epson.com.cn>) 为准，如有更改，恕不另行通知。

本产品使用说明和包装箱上的数据来源于爱普生实验室测试。

对其中涉及的描述和图像，以包装箱内实际内容为准，在中国法律法规允许的范围内，爱普生（中国）有限公司保留解释权。

本产品相关资料及光盘以针对在大陆地区销售产品的简体中文内容为准。英文及其他语种内容针对全球销售产品，仅供用户对照。

本资料仅供参考。除中国现行法律法规规定，爱普生（中国）有限公司不承担任何由于使用本资料而造成的直接或间接损失的责任。

其他信息，可查看产品本身、产品包装和其他形式的资料，包括爱普生网页 (<http://www.epson.com.cn>)。

爱普生产品使用说明或网页等可能描述了其他公司（非爱普生）的硬件/软件产品、功能及服务，爱普生对于其他公司生产的产品和提供的服务（包括但不限于其内容、性能、准确性、兼容性、可靠性、合法性、适当性和连续性）不做任何明示和/或默示担保。

No part of this publication may be reproduced, stored in a retrieval system, or transmitted in any form or by any means, electronic, mechanical, photocopying, recording, or otherwise, without the prior written permission of Seiko Epson Corporation. No patent liability is assumed with respect to the use of the information contained herein. Neither is any liability assumed for damages resulting from the use of the information herein. The information contained herein is designed only for use with this Epson product. Epson is not responsible for any use of this information as applied to other products.

Neither Seiko Epson Corporation nor its affiliates shall be liable to the purchaser of this product or third parties for damages, losses, costs, or expenses incurred by the purchaser or third parties as a result of accident, misuse, or abuse of this product or unauthorized modifications, repairs, or alterations to this product, or (excluding the U.S.) failure to strictly comply with Seiko Epson Corporation's operating and maintenance instructions.

Seiko Epson Corporation and its affiliates shall not be liable for any damages or problems arising from the use of any options or any consumable products other than those designated as Original Epson Products or Epson Approved Products by Seiko Epson Corporation.

Seiko Epson Corporation shall not be held liable for any damage resulting from electromagnetic interference that occurs from the use of any interface cables other than those designated as Epson Approved Products by Seiko Epson Corporation.

© 2023–2025 Seiko Epson Corporation

The contents of this manual and the specifications of this product are subject to change without notice.

- Microsoft®, Windows®, and Windows Vista® are registered trademarks of Microsoft Corporation.
- Apple, macOS, and OS X are registered trademarks of Apple, Inc.
- Adobe, Adobe Reader, and Acrobat are either registered trademarks or trademarks of Adobe Systems Incorporated in the United States and/or other countries.
- Intel® is a registered trademark of Intel Corporation.
- The SuperSpeed USB Trident Logo is a registered trademark of USB Implementers Forum, Inc.
- General Notice: Other product names used herein are for identification purposes only and may be trademarks of their respective owners. Epson disclaims any and all rights in those marks.

目录

版权和商标

关于本手册

手册介绍.....	7
标记和符号.....	7
本手册中所用的描述.....	7
操作系统参考.....	7

重要指导

安全指导.....	10
有关复制的限制.....	11
中国环境标志标准建议.....	11

产品功能

保护打印纸，减少对原稿的损害.....	13
传感器变脏时发出通知.....	13
可选择停止时间的双重进纸探测功能.....	13
借助文档自动检测实现高质量扫描.....	14

扫描仪基本情况

部件名称和功能.....	16
操作面板上的按钮和指示灯.....	18
按钮.....	18
指示灯.....	19
错误指示灯.....	20
有关应用程序的信息.....	20
用于扫描文档的应用程序 (Document Capture Pro/Document Capture).....	20
用于控制扫描仪的应用程序 (Epson Scan 2).....	21
用于更新软件和固件的应用程序 (EPSON Software Updater).....	21
用于管理网络中的设备的软件 (Epson Device Admin).....	22
用于创建驱动程序包的应用程序 (EpsonNet SetupManager).....	22
选件和耗材信息.....	22
文档保护页编号 (消耗品/耗材).....	22
搓纸轮装置编号 (消耗品/耗材).....	23
清洁工具包编号 (消耗品/耗材).....	23
平板扫描仪连接件编号 (选件).....	23

原稿规格和放置原稿

原稿规格.....	26
扫描原稿的常规规格.....	26
需要引起注意的原稿.....	30
不可扫描的原稿类型.....	30
放置原稿.....	31
标准尺寸原稿.....	31
长纸.....	37
塑料卡片.....	39
压缩卡片.....	43
大尺寸原稿.....	45
不规则形状原稿.....	48
照片.....	51
信封.....	54
混合原稿.....	57

基本扫描

使用扫描仪按钮进行扫描.....	61
从计算机扫描.....	61
使用 Document Capture Pro (Windows) 进行扫描.....	61
使用 Document Capture (Mac OS) 进行扫描.....	67
使用 Epson Scan 2 进行扫描.....	73

高级扫描

设置任务.....	80
创建和注册任务 (Windows).....	80
创建和注册任务 (Mac OS).....	86
将任务分配到扫描仪按钮 (Windows).....	86
将任务分配到扫描仪按钮 (Mac OS).....	87
逐张扫描不同尺寸或不同类型的原稿 (自动进纸模式).....	87
Document Capture Pro 的各种扫描设置 (仅限 Windows).....	89
根据指定页数拆分文档.....	89
用空白纸拆分文档.....	92
使用条形码字符信息创建和保存文件夹.....	96
使用两种类型的条形码创建两级文件夹.....	100
使用条形码字符信息作为文件名保存文件.....	104
使用 OCR 字符创建和保存文件夹.....	109
使用源自 OCR 字符的文件名保存文件.....	114
为每种模板创建和保存文件夹.....	121

有帮助的功能

设置文稿台表面污迹检测功能.....	128
设置文档保护功能.....	129
设置探测到双重进纸时执行的操作.....	130

使用平板扫描仪连接件

关于平板扫描仪连接件.....	133
平板扫描仪连接件的部件名称和功能.....	133
从文稿台进行扫描.....	134
平板扫描仪连接件的使用说明.....	136
维护.....	140
平板扫描仪连接件故障排除.....	142

维护

清洁扫描仪外部.....	145
清洁扫描仪内部.....	145
完成常规清洁后重置扫描数.....	149
更换搓纸轮装置.....	151
更换滚轮后重置扫描计数.....	155
节能.....	157
运输扫描仪.....	158
更新应用程序和固件.....	158

故障排除

扫描仪问题.....	161
扫描仪指示灯指示错误.....	161
扫描仪无法开机.....	161
开始扫描时出现问题.....	161
无法从计算机开始扫描.....	161
进纸问题.....	162
多张原稿同时进纸（双重进纸）.....	162
清除扫描仪中的夹纸.....	163
原稿在扫描仪中频繁夹纸.....	164
打印纸保护无法正常工作.....	164
原稿变脏.....	165
连续扫描期间扫描速度变慢.....	165
扫描用时太长.....	165
扫描图像问题.....	165
从 ADF 扫描时出现直线.....	165
文稿台污物警报不消失.....	166
扫描的图像颜色不均匀.....	166
放大或缩小扫描图像.....	166
图像背景中出现背面的内容.....	167
扫描的图像或文字模糊.....	167
出现摩尔纹（网状阴影）.....	168
自动检测原稿尺寸时未扫描原稿边缘.....	168

未能正确识别出字符.....	168
无法解决扫描图像问题.....	169
卸载和安装应用程序.....	169
卸载应用程序.....	169
安装应用程序.....	171

技术规格

扫描仪常规规格.....	173
尺寸和重量规格.....	174
电气规格.....	174
扫描仪电气规格.....	174
交流电源适配器电气规格.....	174
环境规格.....	174
平板扫描仪连接件规格.....	175
系统要求.....	175

客户支持

寻求帮助.....	178
提供信息.....	178

关于本手册

手册介绍.....	7
标记和符号.....	7
本手册中所用的描述.....	7
操作系统参考.....	7

手册介绍

可从爱普生支持网站下载以下手册的更新版本。

<http://support.epson.net/>

- 首先阅读（纸面手册）
提供安装产品及安装软件的信息。
- 用户指南（电子手册）
提供使用本产品、维护和解决问题的指导。

除上述手册外，还请查看各种爱普生应用程序中包含的帮助。

标记和符号



注意：

必须小心执行以免伤害人体。



重要：

必须认真遵守以免损坏设备。

注释：

提供补充信息和参考信息。

相关信息

➔ 相关部分的链接。

本手册中所用的描述

- 应用程序屏幕截图取自于 Windows 10 或 macOS High Sierra。屏幕上显示的内容因实际情况而异。
- 本手册中使用的插图仅供参考。尽管它们与实际产品可能稍有不同，但操作方法是相同的。

操作系统参考

Windows

在本手册中，诸如“Windows 10”、“Windows 8.1”、“Windows 8”和“Windows 7”等词语是指以下操作系统。此外，“Windows”用来指以下所有版本。

- Microsoft® Windows® 10 操作系统
- Microsoft® Windows® 8.1 操作系统
- Microsoft® Windows® 8 操作系统

□ Microsoft® Windows® 7 操作系统

Mac OS

在本手册中，“Mac OS”用来指 macOS Catalina、macOS Mojave、macOS High Sierra、macOS Sierra、OS X El Capitan 和 OS X Yosemite。

注释：

对于可支持的更高版本的操作系统，以爱普生网页（<http://www.epson.com.cn>）为准。

重要指导

安全指导.....	10
有关复制的限制.....	11
中国环境标志标准建议.....	11

安全指导

请阅读并遵循下面的指导以确保安全使用此产品。请务必保留本手册，以备今后需要时参考。另外，请务必遵照标注在此产品上的所有警告和提示。

- ❑ 此产品上使用的某些符号旨在确保安全妥当地使用此产品。请访问以下网站，了解这些符号的含义。
<http://support.epson.net/symbols>
- ❑ 将此产品放在面积都超出此产品底座的平稳表面上。如果您将此产品放置在墙边，则在此产品的背面与墙之间留有 10 厘米的空间。
- ❑ 尽量将此产品靠近计算机放置，以方便插拔接口数据线。不要将此产品或交流电源适配器放置在户外；不要将其靠近水、热源或尘土较多之处；不要将其置于受到撞击、振动、高温或潮湿、直射阳光、强光源、温度或湿度快速变化的地方。
- ❑ 不要用湿手操作此产品。
- ❑ 将此产品放置在靠近插座且容易拔下电源适配器的地方。
- ❑ 交流电源适配器的线缆应该放置在避免磨蚀、切割、磨损、卷曲和扭结的地方。请勿在线缆上放置物体，且不要踩踏或碾压交流电源适配器或线缆。特别注意使线缆输入和输出端口的电线保持笔直。
- ❑ 仅在本产品中使用随附的电源线，不要在其他设备上使用此电源线。在本产品中使用其他电源线或在其他设备上使用本产品随附的电源线可能会引起火灾或触电。
- ❑ 请仅使用随机附带的交流电源适配器。不要使用任何其他电源适配器，使用任何其他电源适配器可能会导致火灾，电击或伤害。
- ❑ 交流电源适配器专用于附带此交流电源适配器的本产品。除非另有说明，否则请勿尝试将其用于其他电子设备。
- ❑ 仅使用交流电源适配器标签上标示的电源类型，并始终采用标准家用电源插座和符合当地相关安全标准的交流电源适配器直接为本产品供电。
- ❑ 当使用数据线将此产品连接到计算机或其他设备上时，确保连接器的连接方向正确。一个连接器仅对应一个正确的方向。如果连接器插入方向错误，通过数据线连接的两种设备可能都会损坏。
- ❑ 避免使用与复印机或空调系统这些经常开关的设备在同一回路中的插座。
- ❑ 如果本产品使用延长电源线，确保插入延长电源线的设备的总额定电流不超过电源线的额定电流。另外，应确保插入墙上插座的所有设备的总额定电流不要超过墙上插座的额定电流。
- ❑ 除非本产品手册中有特别说明，否则请勿擅自拆卸、改装或尝试维修交流电源适配器、本产品或本产品选件。
- ❑ 请勿将任何物体插入任何开口，否则可能会接触到高压点或造成部件短路，这十分危险。请注意触电危险。
- ❑ 如果插头损坏，请更换整套电源线或咨询有资质的电工。如果插头中配有保险装置，请确保用正确容量和额定值的保险装置进行更换。
- ❑ 遇到下列情况时，应在断开本产品和交流电源适配器后与爱普生认证服务机构联系：交流电源适配器或插头损坏；液体进入本产品或交流电源适配器；本产品或交流电源适配器摔落或机箱损坏；本产品或交流电源适配器不能正常运行或性能发生明显变化。（不要调整操作指导中未提到的控制装置。）
- ❑ 清洁时，先拔下本产品电源插头和交流电源适配器。清洁时只能使用湿布。除非本产品手册中有明确要求，否则请勿使用液体或喷雾清洁剂。
- ❑ 如果您打算长时期不使用此产品，一定要拔下电源插座上的交流电源适配器插头。
- ❑ 更换耗材后，请根据当地的法律法规妥善处理。请勿拆解这些耗材。
- ❑ 请不要将本产品放在低温或多尘的地方。
- ❑ 请妥善使用/保管本产品，以避免因使用/保管不当（如鼠害、液体渗入等）造成故障、损坏。

- 本文中相关的电源线及插头的示意图和描述仅供参考，在中国大陆地区所销售产品的电源线及插头，符合中国法律法规。
- 如果产品随附的电源线有接地插脚，请确保将电源线插头的接地插脚插入电源插座的接地插孔。且请确保插座已接地。如果插接不正确，可能会导致电击，火灾或损坏您的设备。

有关复制的限制

请注意以下限制，确保负责任且合法地使用此产品。

法律禁止复制下列各项：

- 银行帐单、硬币、政府发行的适于销售的有效证券、政府公债有价证券和地方自治的有价证券
- 未使用的邮票、未压印的明信片和其他正式的邮局项目（负担有效的邮资）
- 政府发行的印花税票、根据合法的程序发行的有价证券

复制以下物品时要审慎：

- 个人有价证券（股票票证、可转让票据、支票等）、月票、优惠票等
- 护照、驾驶执照、许可证、道路通行证、食品票、票等

注释：

法律可能也禁止复制这些项目。

合理使用受版权保护的资料：

不正确地复制版权材料可能导致此产品被误用。复制出版材料之前，需在有经验的律师的指导下，或获得版权所有者的允许才可以复印出版的材料。

中国环境标志标准建议

1. 为了尽量减小噪声的干扰，建议将设备（本产品）放置于相对独立的区域。
2. 可使用单页纸的设备推荐使用再生纸（应符合中国环境标志标准 HJ2512 要求的再生纸）。

注释：

因为制造商随时都有可能改变任何一种品牌或型号的介质/打印纸的质量，所以爱普生不能保证任何一种非爱普生品牌或型号的介质/打印纸的质量。

大批量购买介质/打印纸或大批量打印之前，请确保先做介质/打印纸的样品打印检测。

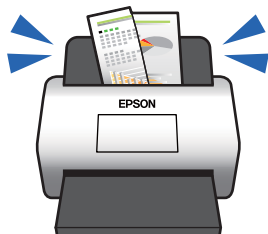
3. 在换气不畅的房间中长时间使用或打印大量文件时，建议用户适时换气。
4. 设备（本产品）无任何外接输入电源（也不与电池）相连时实现零能耗。
5. 耗材回收渠道和相关信息请参见爱普生网页（<http://www.epson.com.cn>）。关于设备（本产品）回收，请咨询爱普生回收专线 400-810-9977 转 8。

产品功能

保护打印纸，减少对原稿的损害.....	13
传感器变脏时发出通知.....	13
可选择停止时间的双重进纸探测功能.....	13
借助文档自动检测实现高质量扫描.....	14

保护打印纸，减少对原稿的损害

本扫描仪配备打印纸保护功能。检测到进纸错误时，例如不慎扫描装订过的文档时，此功能会停止扫描，减少对原稿的损害。



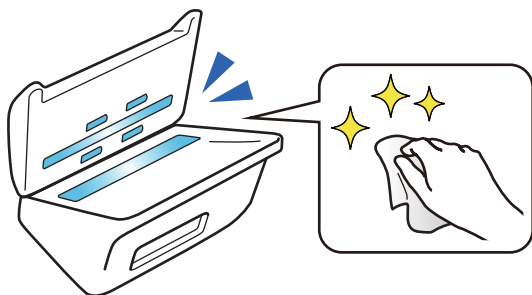
相关信息

➔ “设置文档保护功能”内容请参见第129页。

传感器变脏时发出通知

本扫描仪可以检测到扫描传感器上的污垢，并在需要清洁传感器时向您发出通知，以免污垢造成扫描图像中出现线条。

这有助于确保传感器干净整洁，避免图像质量下降。



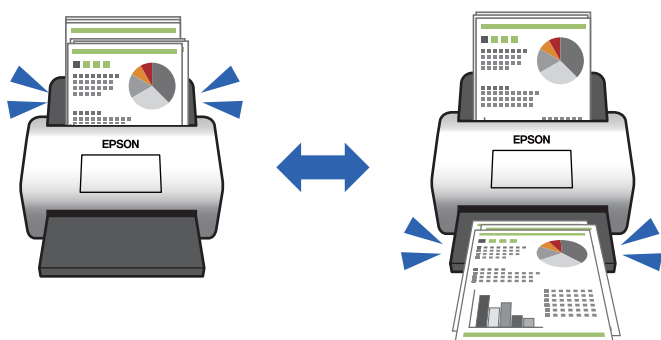
相关信息

➔ “设置文稿台表面污迹检测功能”内容请参见第128页。

可选择停止时间的双重进纸探测功能

如果在扫描期间送入多个文档，双重进纸探测功能将停止扫描。探测到双重进纸时，您可以选择立即停止扫描或在弹出文档后停止。

例如，在扫描贴在纸张上的纸片时，选择**弹出后**可探测双重进纸并在弹出纸张后停止，但允许您继续扫描。



相关信息

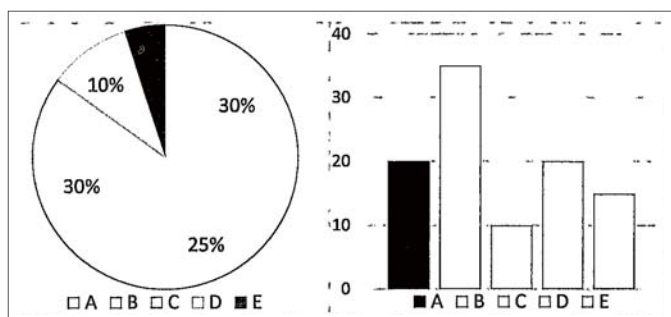
➔ “设置探测到双重进纸时执行的操作”内容请参见第130页。

借助文档自动检测实现高质量扫描

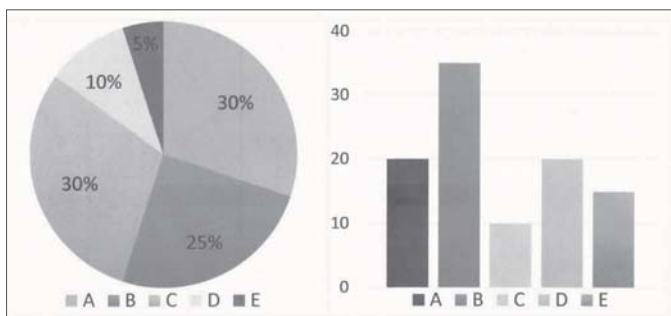
根据所使用的文档和应用程序，可以设置彩色/黑白自动检测和彩色/灰度模式自动检测。

如果设为彩色/灰度模式自动检测，可以通过以灰度模式扫描包含图表和表格的单色文档来获取高质量图像。

彩色/黑白



彩色/灰度模式



相关信息

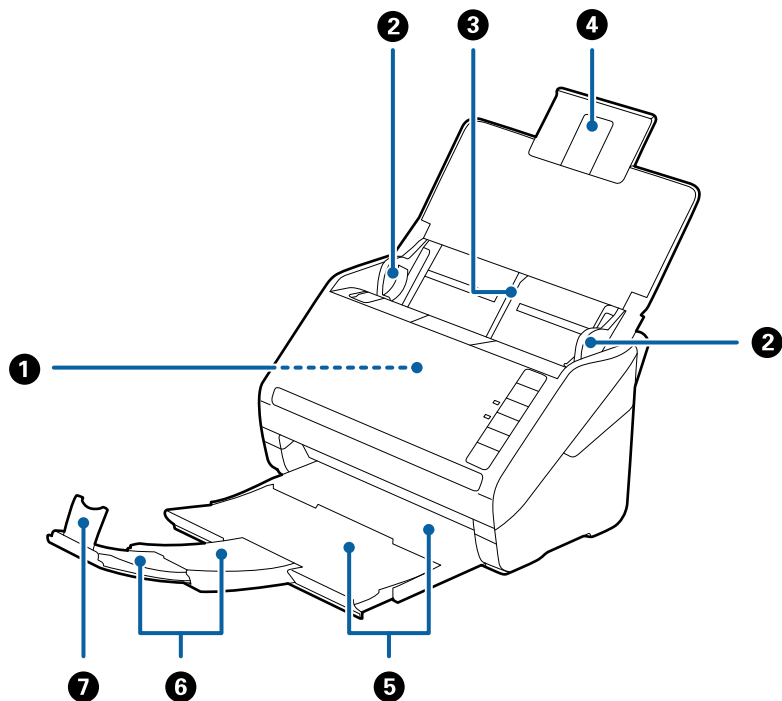
➔ “用于控制扫描仪的应用程序 (Epson Scan 2)”内容请参见第21页。

扫描仪基本情况

部件名称和功能.....	16
操作面板上的按钮和指示灯.....	18
有关应用程序的信息.....	20
选件和耗材信息.....	22

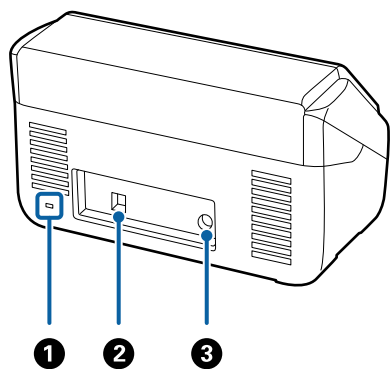
部件名称和功能

前部



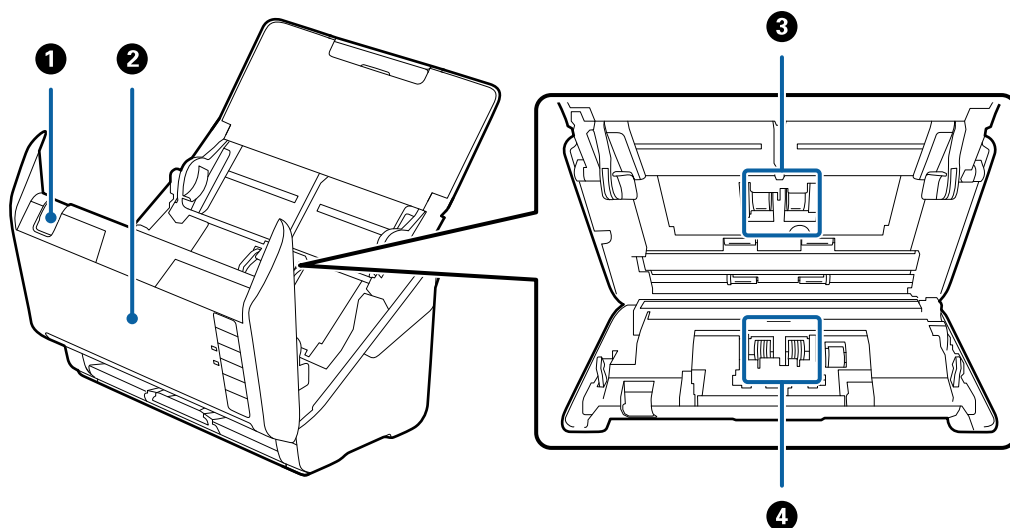
①	ADF（自动文稿送纸器）	自动送入原稿。
②	侧导轨	将原稿径直送入扫描仪。滑动侧导轨至原稿边缘。
③	进纸器	放置原稿。如果原稿比进纸器要大，请拉出延伸进纸器。这可防止纸张卷曲和夹纸。
④	延伸进纸器	
⑤	出纸器	容纳扫描仪弹出的原稿。将延伸出纸器拉出至原稿长度。
⑥	延伸出纸器	
⑦	挡纸器	防止弹出的原稿从延伸出纸器掉落下去。调节挡纸器至原稿长度。

后部



①	防盗安全锁孔	插入安全锁，防止被盗。
②	USB 端口	连接 USB 数据线。
③	直流电入口	连接交流电源适配器。

内部



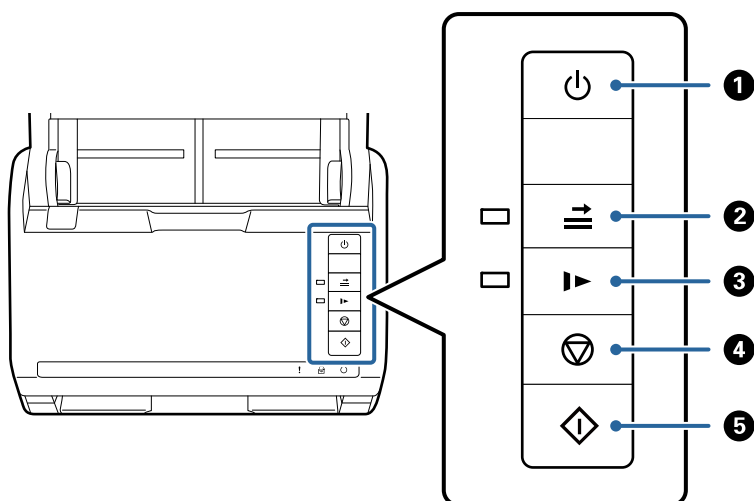
①	上盖锁	拉动上盖锁，打开扫描仪盖。
②	扫描仪盖	清洁扫描仪内部和清除夹纸时，请拉动上盖锁，打开扫描仪盖。
③	取纸滚轮	送入原稿。扫描数超过使用寿命时，需要更换。
④	分纸滚轮	逐张送入原稿。扫描数超过使用寿命时，需要更换。







相关信息

- ➔ “清洁扫描仪内部”内容请参见第145页。
- ➔ “更换搓纸轮装置”内容请参见第151页。

操作面板上的按钮和指示灯

按钮

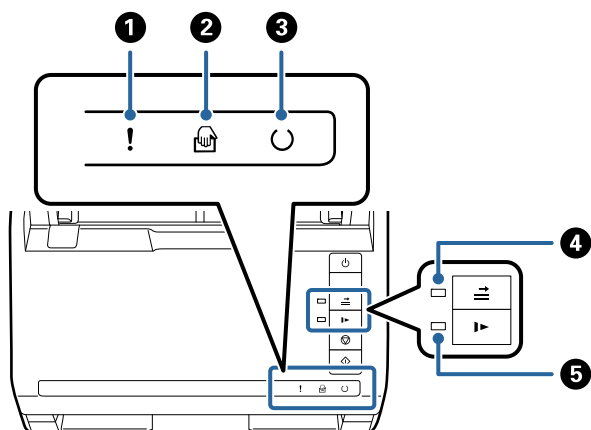


①		电源按钮	打开或关闭扫描仪电源。
②		跳过双重进纸探测按钮	<p>通常，如果在装入信封、塑料卡片、贴有标签或贴纸的原稿等时探测到双重进纸，将发生错误。在扫描之前按下  按钮可跳过该错误一次（一张）。启用此功能时，指示灯会亮起。当发生双重进纸错误（错误指示灯会闪烁）时，请按照以下步骤重新开始扫描。</p> <ol style="list-style-type: none"> 1. 打开扫描仪盖，然后取出原稿。 2. 合上扫描仪盖，然后按下  按钮。 3. 装入原稿。 4. 按下开始按钮或软件按钮，重新开始扫描。
③		慢模式按钮	<p>扫描时减慢进纸速度。启用此功能时，指示灯会亮起。</p> <p>在下列情况下，请按下此按钮：</p> <ul style="list-style-type: none"> <input type="checkbox"/> 原稿频繁夹纸 <input type="checkbox"/> 装入较薄的原稿
④		停止按钮	<ul style="list-style-type: none"> <input type="checkbox"/> 取消扫描。 <input type="checkbox"/> 结束自动进纸模式。
⑤		开始按钮	<ul style="list-style-type: none"> <input type="checkbox"/> 开始扫描。 <input type="checkbox"/> 在清洁扫描仪内部时，请按下此按钮。

相关信息

- ➔ “放置塑料卡片”内容请参见第40页。
- ➔ “放置压缩卡片”内容请参见第43页。
- ➔ “放置信封”内容请参见第55页。
- ➔ “清洁扫描仪内部”内容请参见第145页。

指示灯



①	!	错误指示灯	发生了错误。有关更多详细信息，请参阅“错误指示灯”。	
②		自动进纸模式指示灯	扫描仪处于自动进纸模式。将原稿放置在进纸器中时，将开始扫描。	
③	⏻	就绪指示灯	亮起:	扫描仪已准备就绪，可以使用。
			闪烁:	扫描仪处于以下状态之一：正在执行扫描、等待扫描、正在进行处理或睡眠。
			熄灭:	无法使用扫描仪，因为已关闭电源或发生了错误。
④		跳过双重进纸探测指示灯	启用跳过双重进纸探测时，此指示灯将亮起。	
⑤		慢模式指示灯	当处于慢模式时，此指示灯将亮起。	

相关信息

- ➔ “错误指示灯”内容请参见第20页。
- ➔ “逐张扫描不同尺寸或不同类型的原稿（自动进纸模式）”内容请参见第87页。

错误指示灯

扫描仪错误

指示灯	情况	解决方法
! 慢速闪烁	发生夹纸或双重进纸。	打开扫描仪盖，然后取下夹住的原稿。合上扫描仪盖以解除该错误。再次装入原稿。
! 亮起	扫描仪盖开着。	合上扫描仪盖。
! 快速闪烁 ○ 快速闪烁	发生了严重错误。	先关闭再重新打开电源。如果该错误继续出现，请与当地爱普生认证服务机构联系。
! 亮起 🖨️ 亮起 ○ 关 ≡ 亮起 ▶ 亮起	由于固件更新失败，扫描仪已在恢复模式下启动。	按照以下步骤重新尝试更新固件。 1. 使用 USB 数据线连接计算机和扫描仪。（在恢复模式期间，您无法通过网络连接更新固件。） 2. 有关更多说明，请访问当地爱普生网站。

相关信息

➔ “清除扫描仪中的夹纸”内容请参见第163页。

有关应用程序的信息

本节介绍扫描仪可用的软件产品。更新版本软件可前往爱普生网站安装。

用于扫描文档的应用程序 (Document Capture Pro/Document Capture)

Document Capture Pro* 是一个便于用户高效扫描文档等原稿的应用程序。

您可以将一组操作（例如扫描-保存-发送）注册为“任务”。预先将一系列操作注册为任务后，只需选择该任务即可执行所有操作。通过将任务分配到扫描仪操作面板上的按钮，按下该按钮可以启动任务。

有关使用该应用程序的详细信息，请查看 Document Capture Pro 帮助 (Windows) 或 Document Capture 帮助 (Mac OS)。

* 这是 Windows 版名称。对于 Mac OS，名称为 Document Capture。

在 Windows 上启动

□ Windows 10

单击开始按钮，然后依次选择 **Epson Software > Document Capture Pro**。

Windows 8.1/Windows 8

在搜索超级按钮中输入应用程序名称，然后选择显示的图标。

Windows 7

单击开始按钮，然后依次选择**所有程序** > **Epson Software** > **Document Capture Pro**。

在 Mac OS 上启动

选择**前往** > **应用程序** > **Epson Software** > **Document Capture**。

用于控制扫描仪的应用程序 (Epson Scan 2)

Epson Scan 2 是扫描仪驱动程序，可用于控制扫描仪。您可以调整扫描图像的尺寸、分辨率、亮度、对比度和质量。也可以从与 TWAIN 兼容的扫描应用程序启动该应用程序。

有关使用该应用程序的详细信息，请查看 Epson Scan 2 帮助。

在 Windows 上启动

Windows 10

单击开始按钮，然后依次选择 **EPSON** > **Epson Scan 2**。

Windows 8.1/Windows 8

在搜索超级按钮中输入应用程序名称，然后选择显示的图标。

Windows 7

单击开始按钮，然后依次选择**所有应用** > **EPSON** > **Epson Scan 2**。

在 Mac OS 上启动

依次选择**前往** > **应用程序** > **Epson Software** > **Epson Scan 2**。

用于更新软件和固件的应用程序 (EPSON Software Updater)

EPSON Software Updater 是一款通过互联网安装新软件、更新固件和手册的应用程序。如果要定期检查更新信息，可在 EPSON Software Updater 自动更新设置中设置检查更新的间隔。

在 Windows 上启动

Windows 10

单击开始按钮，然后依次选择 **Epson Software** > **EPSON Software Updater**。

Windows 8.1/Windows 8

在搜索超级按钮中输入应用程序名称，然后选择显示的图标。

Windows 7

单击开始按钮，然后依次选择**所有程序** > **Epson Software** > **EPSON Software Updater**。

在 Mac OS 上启动

选择**前往** > **应用程序** > **Epson Software** > **EPSON Software Updater**。

用于管理网络中的设备的软件 (Epson Device Admin)

Epson Device Admin 是一款管理网络上设备的多功能应用程序软件。

以下功能可用。

- 最多可监控或管理网段上的 2,000 台打印机或扫描仪。
- 生成详细报告，例如耗材或产品状态的报告
- 更新产品的固件
- 将设备连接到网络
- 对多台设备应用统一设置。

可以从爱普生支持网站下载 Epson Device Admin。有关更多信息，请查看 Epson Device Admin 的文档或帮助。

用于创建驱动程序包的应用程序 (EpsonNet SetupManager)

EpsonNet SetupManager 是一款用于创建软件包以简化扫描仪安装的软件，例如安装扫描仪驱动程序等。使用该软件，管理员可以创建独一无二的软件包并在群组中分发。

有关更多信息，请访问爱普生中国网站。

<http://www.epson.com.cn>

选件和耗材信息

文档保护页编号 (消耗品/耗材)

使用文档保护页可扫描形状不规则的原稿或易于刮擦的照片。使用文档保护页时，可将大于 A4 尺寸的原稿对折后进行扫描。

耗材名称	编号*1	更换周期
文档保护页	B12B819061	3,000*2

*1 您只能使用具有指定编号的文档保护页。

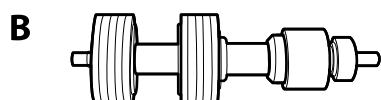
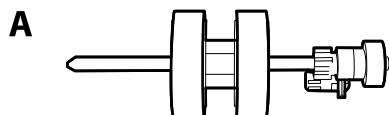
*2 此数字可用作更换周期的参考。请勿使用已出现划痕的文档保护页。

相关信息

- ➔ “扫描原稿的常规规格”内容请参见第26页。
- ➔ “放置大尺寸原稿”内容请参见第46页。
- ➔ “放置不规则形状原稿”内容请参见第49页。
- ➔ “放置照片”内容请参见第52页。

搓纸轮装置编号（消耗品/耗材）

扫描次数超过使用寿命时，请更换相关耗材（取纸滚轮和分纸滚轮）。可以在 Epson Scan 2 Utility 中检查最新的扫描计数。



A: 取纸滚轮, B: 分纸滚轮

耗材名称	耗材编号	使用寿命
搓纸轮装置	B12B819671	200,000*

* 此使用寿命是使用爱普生测试原稿进行连续扫描时得到的，可用作更换周期的参考。更换周期可能会因打印纸类型不同而异，例如会产生大量纸屑的打印纸或表面粗糙的打印纸都会缩短使用寿命。

相关信息

- ➔ “更换搓纸轮装置”内容请参见第151页。
- ➔ “更换滚轮后重置扫描计数”内容请参见第155页。

清洁工具包编号（消耗品/耗材）

在扫描仪内部清洁时，请使用此清洁工具包。此工具包包含清洁液和清洁布。

耗材名称	耗材编号
清洁工具包	B12B819291

相关信息

- ➔ “清洁扫描仪内部”内容请参见第145页。

平板扫描仪连接件编号（选件）

连接件可用于连接本产品（馈纸式扫描仪）和平板扫描仪，从而使您可以将其用作单台扫描仪。由此，您可以扫描硬纸、小册子等无法使用 ADF 扫描的原稿。

选件名称	选件编号
平板扫描仪连接件*	B12B819021

选件名称	选件编号
平板扫描仪	Epson Perfection V19/V39/V19II/V39II

* 仅适用于 Windows

原稿规格和放置原稿

原稿规格.....	26
放置原稿.....	31

原稿规格

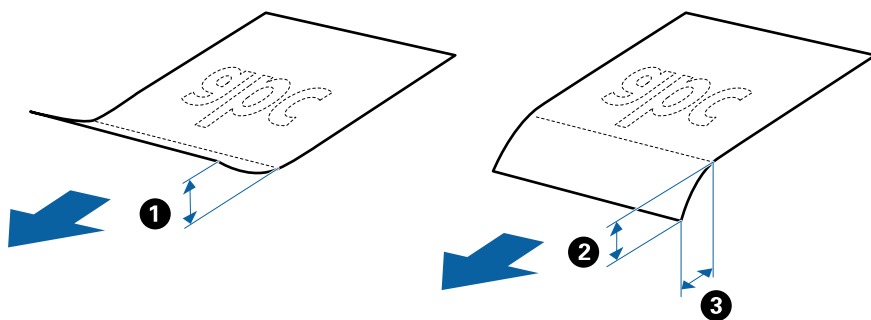
本节介绍可放入 ADF 的原稿规格及条件。

扫描原稿的常规规格

原稿类型	厚度	尺寸
普通纸	27 - 413 g/m ²	最大：215.9×6,096.0 毫米 (8.5×240.0 英寸)
优质纸	A8 或更小：127 - 413 g/m ²	最小：50.8×50.8 毫米 (2.0 ×2.0 英寸)
再生纸	塑料卡片：1.24 毫米 (0.05 英寸) 或更小 (含压花)	可放入的尺寸因原稿类型和扫 描分辨率而异。
明信片	压缩卡片：0.8 毫米 (0.03 英 寸) 或更小	
名片		
信封		
符合 ISO7810 ID-1 类型标准的 塑料卡片 (含或不含压花)		
压缩卡片		
热敏纸		

注释：

- ❑ 所有原稿的前边缘都必须平整。
- ❑ 确保原稿前缘的卷曲程度在以下范围内。
 - ① 必须为 3 毫米或以下。
 - ② 必须为 1 毫米或以下，而 ② 应等于或小于 ③。③ 是 ② 大小的 10 倍以上时，② 可以大于 1 毫米。



- ❑ 即使原稿符合可放置在 ADF 中的原稿规格，也可能无法从 ADF 进纸，或者扫描质量也可能会下降，具体取决于纸张性质或质量。

标准尺寸原稿的规格

以下列出了可以放入扫描仪的标准尺寸原稿。

尺寸	规格	厚度	打印纸类型	装纸量 *
A4	210×297 毫米 (8.3×11.7 英寸)	27 - 413 g/m ²	普通纸 优质纸 再生纸	原稿堆叠厚度：6 毫米 (0.23 英寸) 以下 80 g/m ² ：50 张 90 g/m ² ：43 张 104 g/m ² ：37 张 127 g/m ² ：31 张 157 g/m ² ：25 张 209 g/m ² ：19 张 256 g/m ² ：15 张 413 g/m ² ：9 张 装纸量因打印纸类型而异。
信纸	215.9×279.4 毫米 (8.5×11 英寸)			
Legal	215.9×355.6 毫米 (8.5×14 英寸)			
B5	182×257 毫米 (7.2×10.1 英寸)			
A5	148×210 毫米 (5.8×8.3 英寸)			
B6	128×182 毫米 (5.0×7.2 英寸)			
A6	105×148 毫米 (4.1×5.8 英寸)			
A8	52×74 毫米 (2.1×2.9 英寸)	127 - 413 g/m ²		
名片	55×89 毫米 (2.1×3.4 英寸)	210 g/m ²		原稿堆叠厚度：6 毫米 (0.23 英寸) 以下 15 张

* 扫描期间，您可以不断补充原稿，只要装纸量不超过最大装纸量即可。

长纸规格

可以装入扫描仪的长纸的规格。

尺寸	厚度	打印纸类型	装纸量
最大宽度：215.9 毫米（8.5 英寸） 最大长度：6,096.0 毫米（240.0 英寸）*	50 - 130 g/m ²	普通纸 优质纸 再生纸	1 张

* 以下是各个扫描分辨率对应的最大长度。

- 50 - 200 dpi: 6,096.0 毫米（240.0 英寸）
- 201 - 300 dpi: 5,461.0 毫米（215.0 英寸）
- 301 - 600 dpi: 1,346.0 毫米（53.0 英寸）

塑料卡片的规格

可以放入扫描仪的塑料卡片的规格。

尺寸	卡片类型	厚度	装纸量	放入方向
ISO7810 ID-1 类型 54.0×85.6 毫米 （2.1×3.3 英寸）	含压花	1.24 毫米 （0.05 英寸） 或更小	1 张卡片	水平（横向）
	不含压花	0.76 毫米 （0.03 英寸） 至 1.1 毫米 （0.04 英寸）*	5 张卡片	
		小于 0.76 毫米 （0.03 英寸）	5 张卡片	

* 只有当分辨率为 300 dpi 或以下且禁用了慢模式时才能扫描这些卡片。

压缩卡片的规格

可以放入扫描仪的压缩卡片的规格。

尺寸	厚度	装纸量
120.0×150.0 毫米（4.7×5.9 英寸）或更小	0.8 毫米（0.03 英寸）或更小	1 张卡片

使用文档保护页的原稿的规格

耗材文档保护页是一种专门用来将原稿输送过扫描仪的保护页。您可以扫描大于 A4/信纸尺寸的原稿、不允许损坏的重要文档或照片、薄纸、形状不规则的原稿，等等。

下表列出了使用文档保护页的条件。

类型	尺寸	厚度	文档保护页的装纸量
无法直接放入扫描仪的原稿	A3* ¹ A4 B4* ¹ 信纸 Legal* ¹ B5 A5 B6 A6 A8 自定义尺寸： <input type="checkbox"/> 宽度：最大为 431.8 毫米（17 英寸）* ² <input type="checkbox"/> 长度：最大为 297 毫米（11.7 英寸）* ³	0.3 毫米（0.012 英寸）或更小 （不包括文档保护页的厚度）	5 张

*1 对折后放入。

*2 宽度超过 215.9 毫米（8.5 英寸）的原稿需要对折。

*3 扫描的原稿长度约为 297 毫米（11.7 英寸）时，原稿前缘必须放置在文档保护页的装订部位。否则，扫描的图像长度可能会超出预期，因为在应用程序中选择**自动检测**作为**文档大小**设置时，扫描仪会一直扫描到文档保护页末端。

相关信息

➔“文档保护页编号（消耗品/耗材）”内容请参见第22页。

信封规格

可以放入扫描仪的信封的规格。


尺寸	规格	厚度	装纸量
C6	114×162 毫米（4.49 ×6.38 英寸） （标准尺寸）	0.38 毫米（0.015 英寸）或更小	5 个信封
DL	110×220 毫米（4.33 ×8.66 英寸） （标准尺寸）		

需要引起注意的原稿

以下类型原稿可能无法成功扫描。

- 表面不平整的原稿（如信笺抬头纸）
- 有褶皱或折叠线的原稿
- 穿孔原稿
- 贴有标签或贴纸的原稿
- 无碳纸
- 卷曲原稿
- 涂层纸

注释：

- 由于无碳纸含有的化学物质可能会损坏滚轮，因此频繁发生夹纸时，请清洁取纸滚轮和分纸滚轮。
- 扫描褶皱的原稿时，如果在扫描期间减慢进纸速度，或者在装入之前抚平褶皱，可以提高扫描质量。
- 要扫描易损坏的原稿或易于褶皱的原稿，请使用文档保护页（另售）。
- 要扫描错误探测为双重进纸的原稿，请在扫描之前按下 （跳过双重进纸探测）按钮，或者在 Epson Scan 2 窗口中的**主设置**标签上的**探测双重进纸**中选择关。
使用 Document Capture Pro 时，可以通过在**扫描设置**屏幕中按**详细设置**按钮来打开 Epson Scan 2 窗口。
- 标签或贴纸必须在原稿上粘牢，而不会渗出胶水。
- 扫描前，尝试抚平卷曲的原稿。

相关信息

- ➔ “扫描仪基本情况”内容请参见第15页。
- ➔ “维护”内容请参见第144页。

不可扫描的原稿类型

以下类型原稿不可扫描。

- 照片
- 小册子
- 银行账簿
- 护照
- 非纸质原稿（例如透明文件、织物和金属箔）
- 含有订书钉或回形针的原稿
- 用胶水粘贴的原稿
- 撕开的原稿
- 严重褶皱或卷曲的原稿
- OHP 胶片等透明原稿

- 背面带复写纸的原稿
- 墨迹未干的原稿
- 贴有便签的原稿

注释：

- 对于希望不要损坏或损伤的照片、珍贵的作品原稿或重要文档，请勿直接将它们放入扫描仪。进纸不当可能会导致原稿出现褶皱或损坏。扫描此类原稿时，请确保使用文档保护页（另售）。
- 使用文档保护页（另售）时，撕开、褶皱或卷曲的原稿也可以扫描。

相关信息

- ➔ “照片”内容请参见第51页。

放置原稿

标准尺寸原稿

标准尺寸原稿的规格

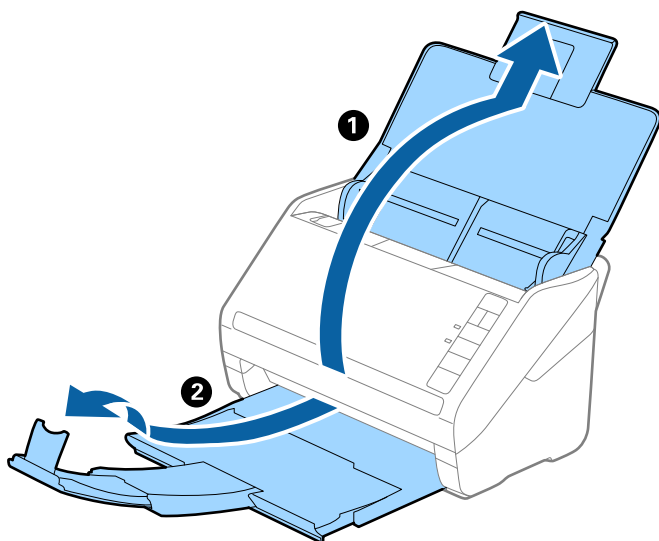
以下列出了可以放入扫描仪的标准尺寸原稿。

尺寸	规格	厚度	打印纸类型	装纸量 *
A4	210×297 毫米 (8.3×11.7 英寸)	27 - 413 g/m ²	普通纸 优质纸 再生纸	原稿堆叠厚度：6 毫米 (0.23 英寸) 以下 80 g/m ² ：50 张 90 g/m ² ：43 张 104 g/m ² ：37 张 127 g/m ² ：31 张 157 g/m ² ：25 张 209 g/m ² ：19 张 256 g/m ² ：15 张 413 g/m ² ：9 张 装纸量因打印纸类型而异。
信纸	215.9×279.4 毫米 (8.5×11 英寸)			
Legal	215.9×355.6 毫米 (8.5×14 英寸)			
B5	182×257 毫米 (7.2×10.1 英寸)			
A5	148×210 毫米 (5.8×8.3 英寸)			
B6	128×182 毫米 (5.0×7.2 英寸)			
A6	105×148 毫米 (4.1×5.8 英寸)			
A8	52×74 毫米 (2.1×2.9 英寸)	127 - 413 g/m ²		
名片	55×89 毫米 (2.1×3.4 英寸)	210 g/m ²		原稿堆叠厚度：6 毫米 (0.23 英寸) 以下 15 张

* 扫描期间，您可以不断补充原稿，只要装纸量不超过最大装纸量即可。

放置标准尺寸原稿

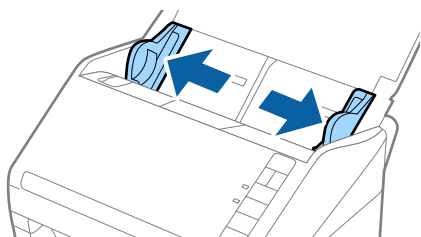
1. 打开进纸器，然后展开延伸进纸器。滑出出纸器，展开延伸出纸器，然后抬起挡纸器。



注释：

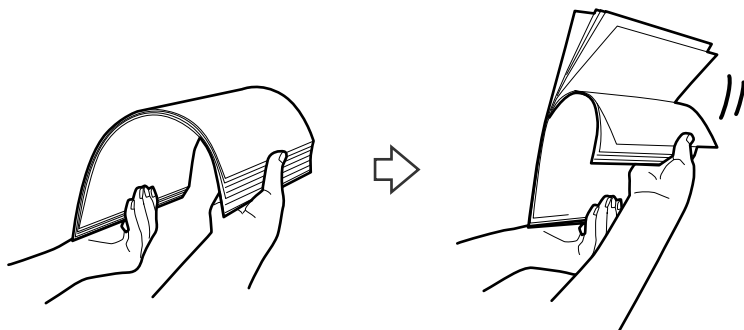
- ❑ 对于 A4 或更大尺寸的原稿，请确保拉出并展开延伸进纸器。
- ❑ 确保拉出并展开延伸出纸器，使得它们稍微超出原稿长度，然后抬起挡纸器，确保弹出的原稿可以恰当堆叠在出纸器上。
- ❑ 挡纸器可在延伸出纸器上前后移动，因此您可以根据扫描原稿的长度，轻松将挡纸器调节至更佳位置。
- ❑ 如果较厚的原稿与出纸器发生碰撞并掉落下来，请收起出纸器，不将其用来堆叠弹出的原稿。
- ❑ 如果弹出的原稿仍然会碰撞到扫描仪下方表面，以致于影响了扫描图像，我们建议您将扫描仪放置在桌边，这样弹出的原稿便会直接落下，您就可以收集起来。

2. 将进纸器上的侧导轨朝外滑动到底。

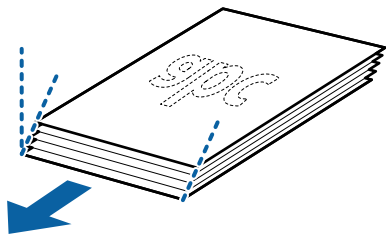


3. 将原稿呈扇形展开。

抓住原稿两端，将它们呈扇形展开，并重复数次。

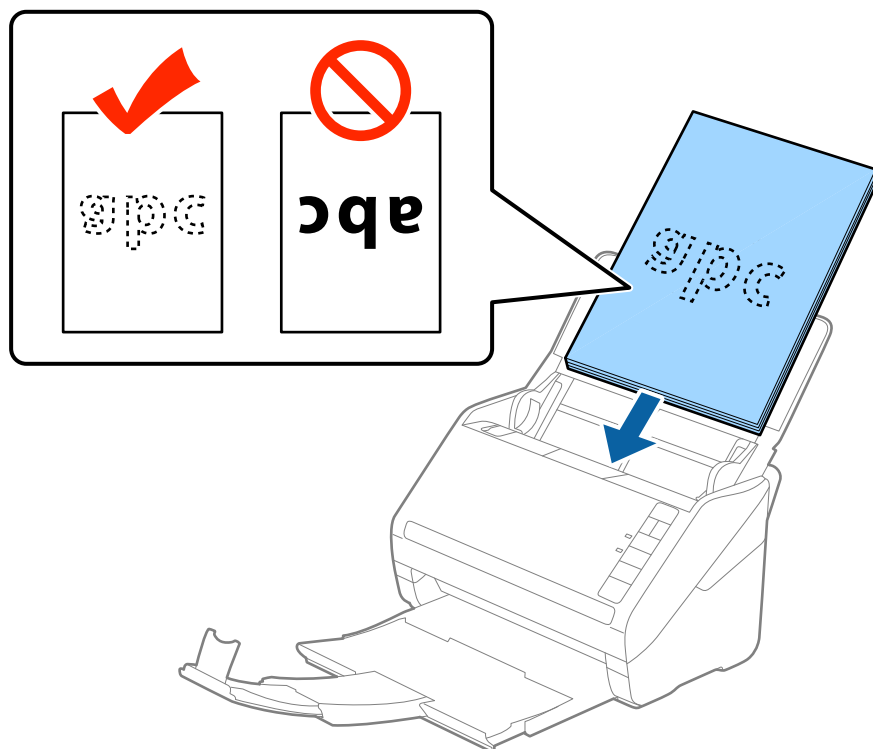


4. 对齐原稿边缘，并确保打印面朝下，同时将原稿前缘滑入楔形口中。

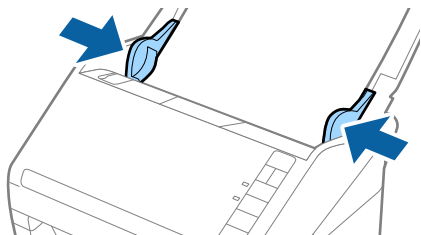


5. 将原稿面朝下放入进纸器，并确保顶边对着 ADF。

将原稿滑入 ADF，直至感到阻力。

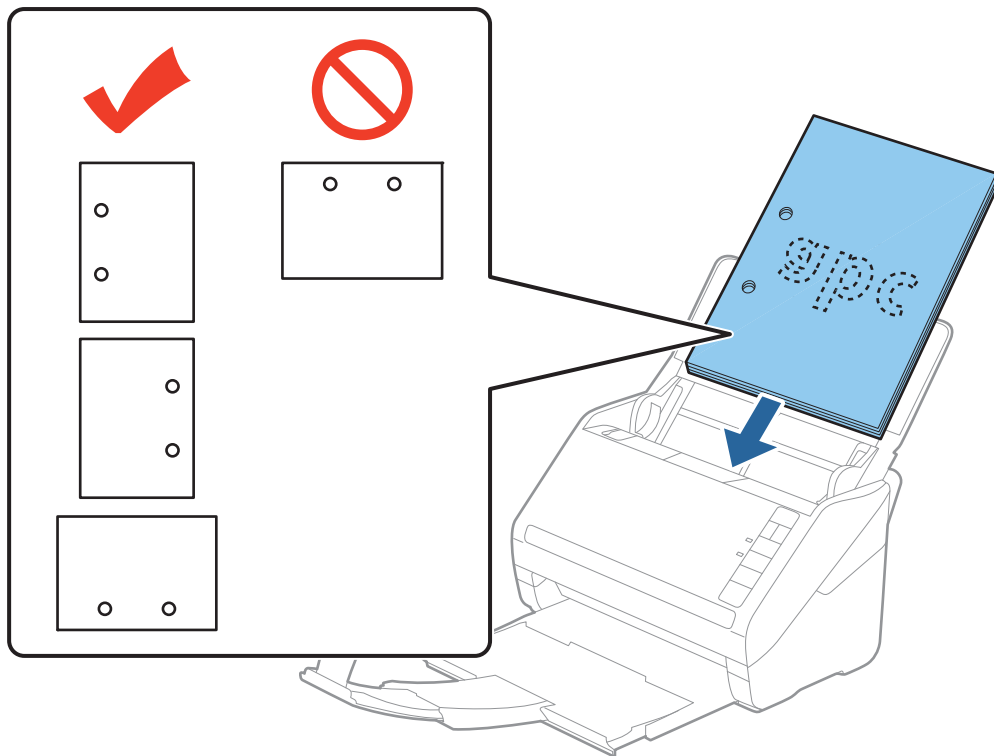




6. 将侧导轨滑动至原稿边缘，确保原稿与侧导轨之间没有间隙。否则，原稿可能会歪斜进纸。

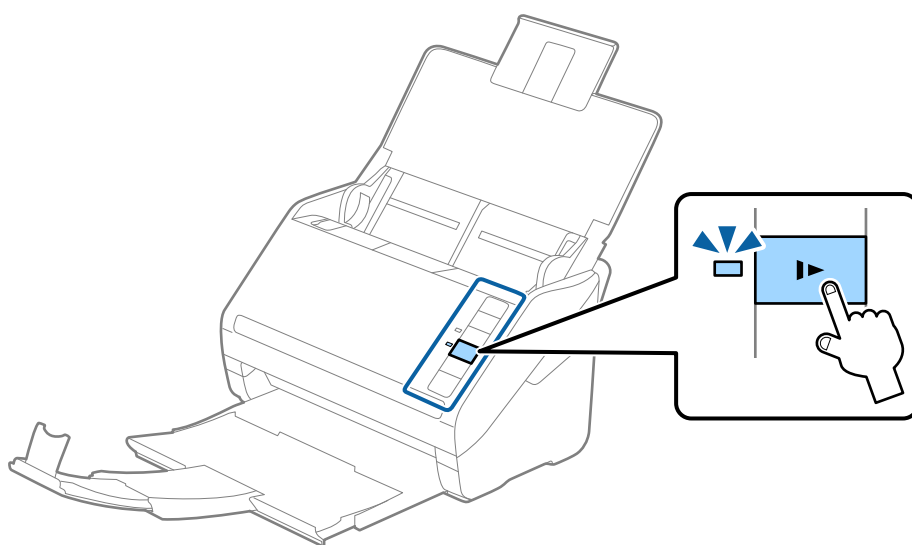


注释：

- 扫描含有装订孔的原稿（例如活页纸）时，放入原稿时要确保有孔的一侧朝向两侧或朝下。原稿中心 30 毫米（1.2 英寸）范围内不得有任何孔眼。但是，原稿前缘 30 毫米（1.2 英寸）范围内可以有孔眼。确保装订孔所在的边缘没有毛刺且未卷曲。



- 扫描褶皱的薄纸时，如果发生夹纸或双重进纸，您可以按下 （慢模式）按钮来减慢进纸速度，从而改善扫描状况。按下 （慢模式）按钮一次可减慢进纸速度；再次按下该按钮可恢复为正常速度。



长纸

长纸规格

可以装入扫描仪的长纸的规格。

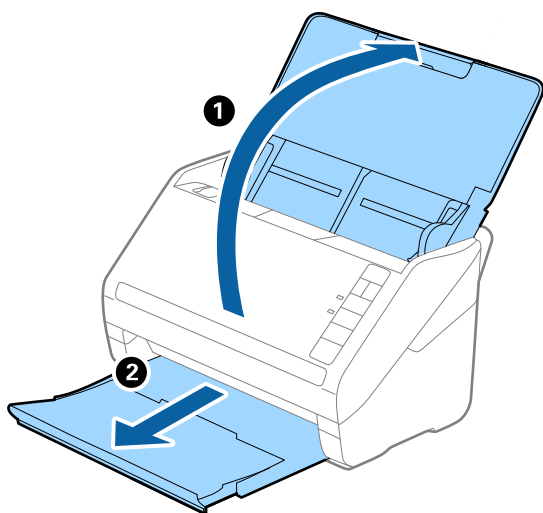
尺寸	厚度	打印纸类型	装纸量
最大宽度：215.9 毫米（8.5 英寸） 最大长度：6,096.0 毫米（240.0 英寸）*	50 - 130 g/m ²	普通纸 优质纸 再生纸	1 张

* 以下是各个扫描分辨率对应的最大长度。

- 50 - 200 dpi: 6,096.0 毫米（240.0 英寸）
- 201 - 300 dpi: 5,461.0 毫米（215.0 英寸）
- 301 - 600 dpi: 1,346.0 毫米（53.0 英寸）

放置长纸

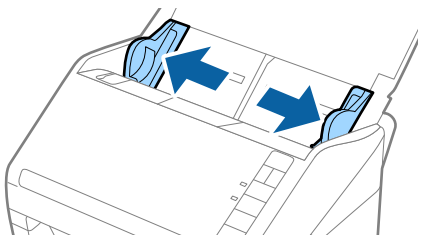
1. 打开进纸器，滑出出纸器。



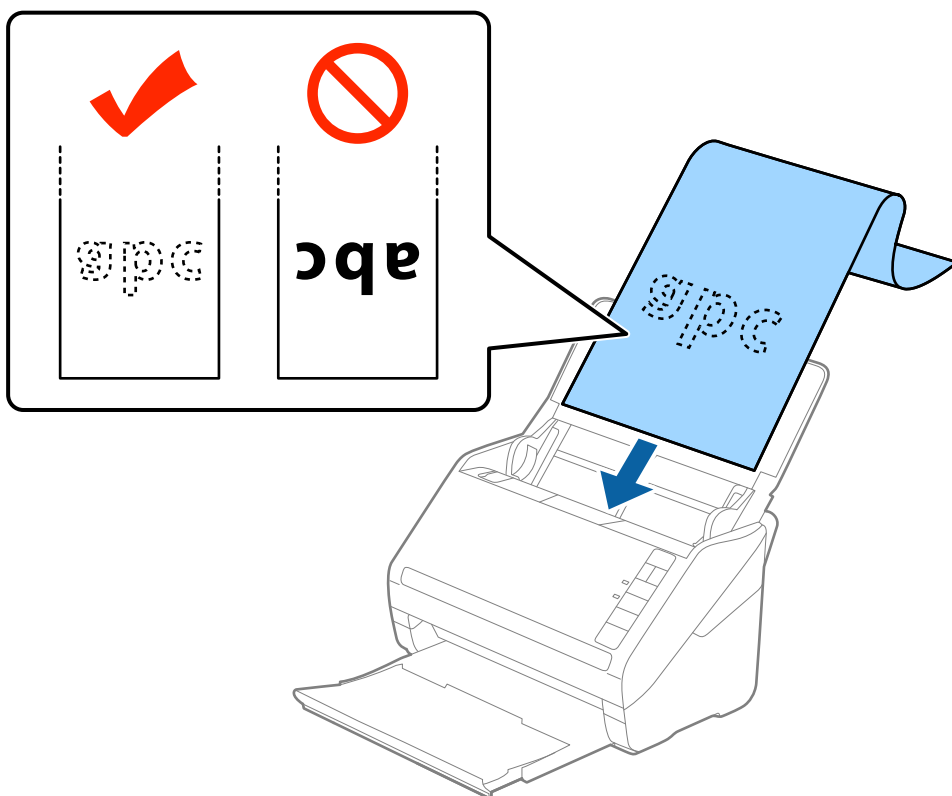
注释：

请不要展开延伸进纸器和延伸出纸器，也不要抬起挡纸器。

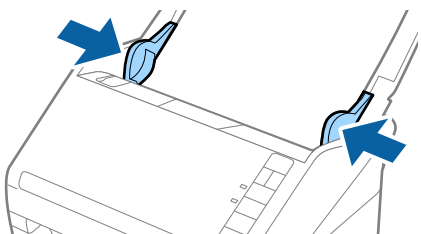
2. 将进纸器上的侧导轨朝外滑动到底。



3. 将原稿面朝下放入进纸器，并确保顶边对着 ADF。
将原稿滑入 ADF，直至感到阻力。



4. 调整侧导轨，使其贴着长纸边缘，从而确保纸张边缘与侧导轨之间没有间隙。否则，原稿可能会歪斜进纸。



注释：

□ 以下是各个扫描分辨率对应的最大长度。

- 50 - 200 dpi: 6,096.0 毫米 (240.0 英寸)
- 201 - 300 dpi: 5,461.0 毫米 (215.0 英寸)
- 301 - 600 dpi: 1,346.0 毫米 (53.0 英寸)

□ 需要在 Epson Scan 2 窗口中指定打印纸尺寸。

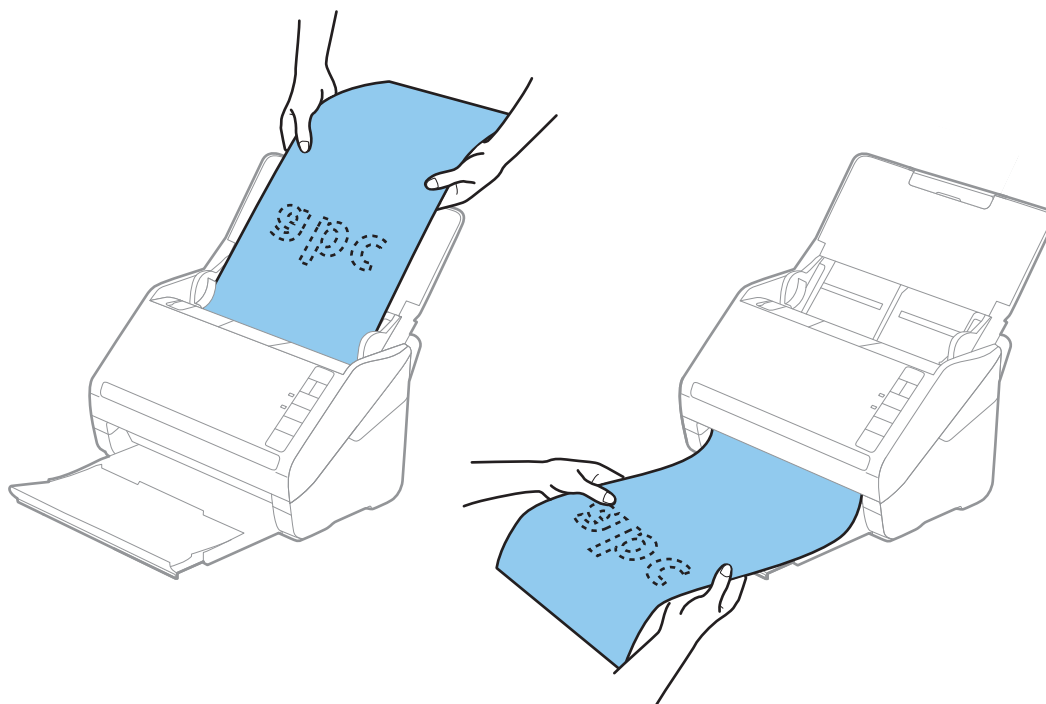
使用 Document Capture Pro 时，可以通过在**扫描设置**屏幕中按**详细设置**按钮来打开 Epson Scan 2 窗口。

在 Epson Scan 2 中有三种指定打印纸尺寸的方式。如果纸张长度为 3,048 毫米 (120 英寸) 或以下，您可以选择**自动侦测 (长纸)**来自动检测尺寸。

如果打印纸长度超过 3,048 毫米 (120 英寸)，您需要选择**自定义**，然后输入打印纸尺寸。如果纸张长度为 5,461 毫米 (215 英寸) 或以下，您可以使用**侦测纸张长度**，而无需输入纸张高度。如果纸张长度超过 5,461 毫米 (215 英寸)，您需要同时输入纸张的长度和宽度。

□ 为保证扫描质量，扫描仪会自动减慢长纸的扫描速度。

□ 在进纸侧扶住长纸，确保它不会从 ADF 掉落下来，并在出纸侧也扶住长纸，确保弹出的纸张不会从出纸器掉落下来。



相关信息

➔ “在 Epson Scan 2 窗口中对特殊原稿执行必要设置”内容请参见第77页。

塑料卡片

塑料卡片的规格

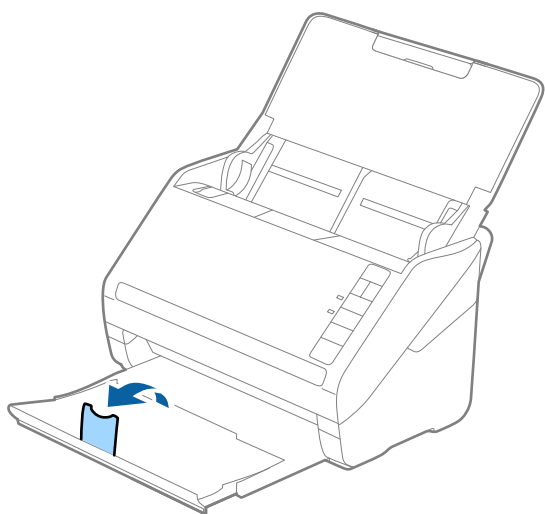
可以放入扫描仪的塑料卡片的规格。

尺寸	卡片类型	厚度	装纸量	放入方向
ISO7810 ID-1 类型 54.0×85.6 毫米 (2.1×3.3 英寸)	含压花	1.24 毫米 (0.05 英寸) 或更小	1 张卡片	水平 (横向)
	不含压花	0.76 毫米 (0.03 英寸) 至 1.1 毫米 (0.04 英寸)*	5 张卡片	
		小于 0.76 毫米 (0.03 英寸)	5 张卡片	

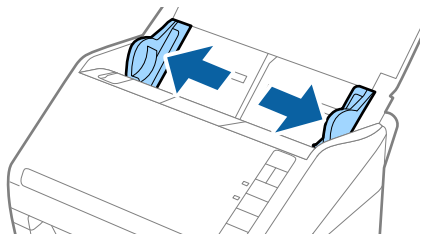
* 只有当分辨率为 300 dpi 或以下且禁用了慢模式时才能扫描这些卡片。

放置塑料卡片

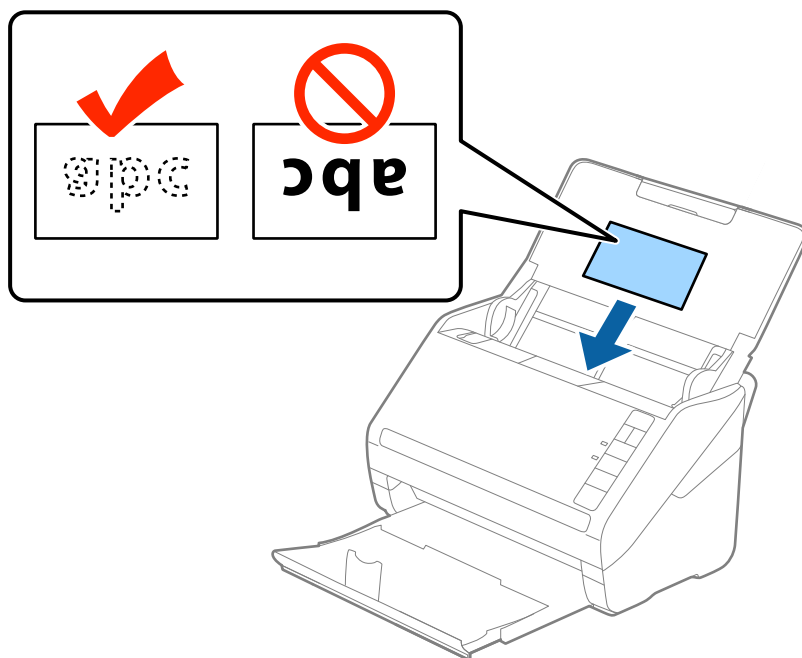
1. 打开进纸器，然后滑出出纸器并抬起挡纸器。



2. 将进纸器上的侧导轨朝外滑动到底。

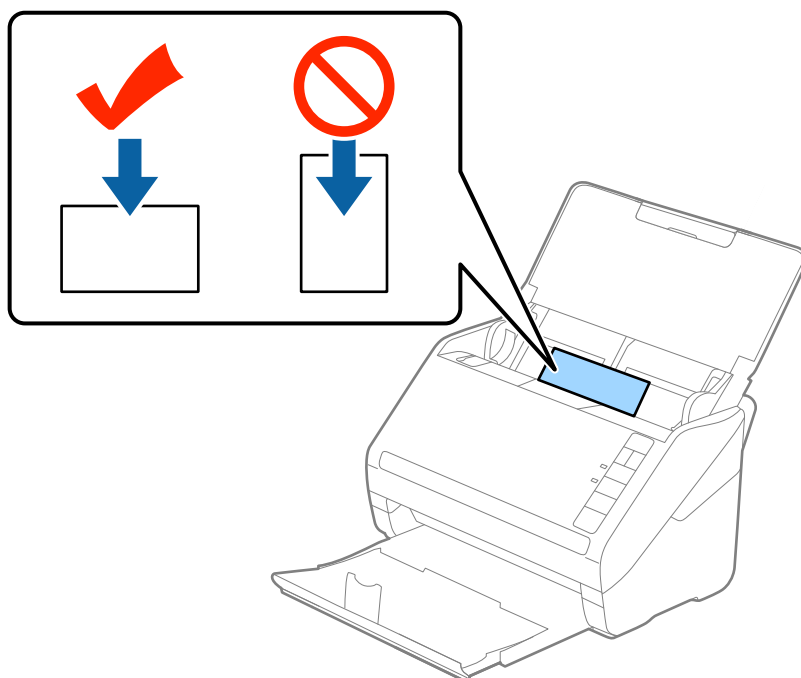


3. 将塑料卡片面朝下放入进纸器，并确保顶边对着 ADF。
将塑料卡片滑入 ADF，直至感到阻力。

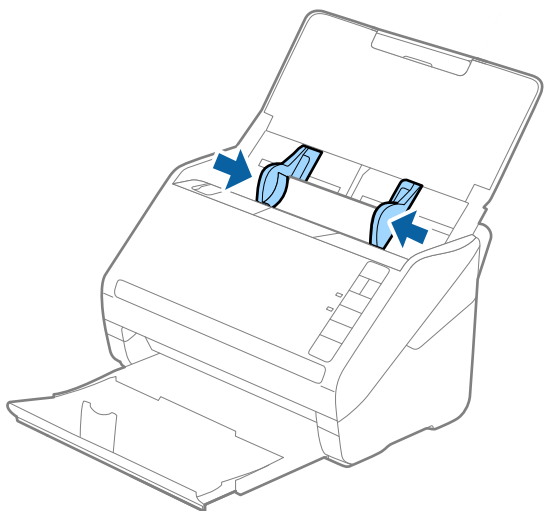


! 重要:

请勿垂直放置塑料卡片。



4. 滑动侧导轨，使其贴着塑料卡片的边缘。


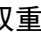


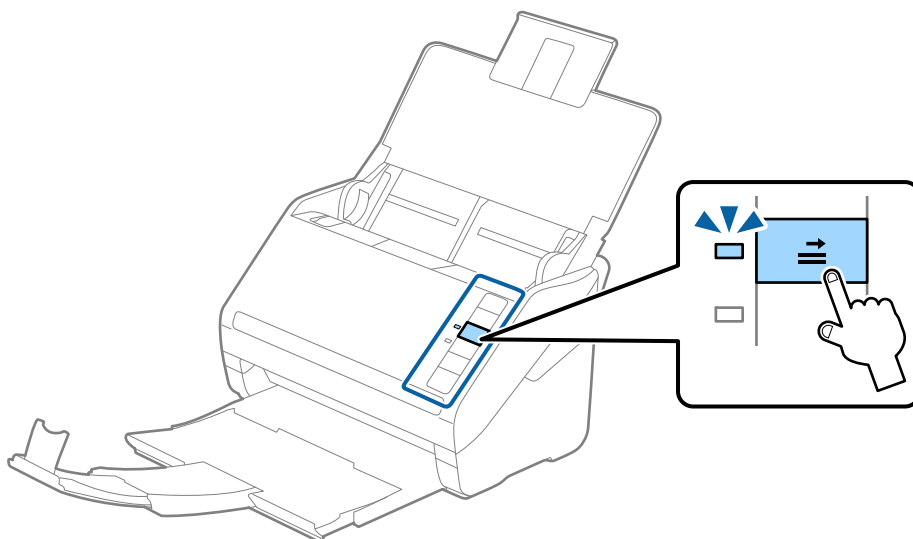
注释：

要扫描塑料卡片，请在 Epson Scan 2 窗口中设定适当的设置。

使用 Document Capture Pro 时，可以通过在扫描设置屏幕中按详细设置按钮来打开 Epson Scan 2 窗口。

请在文档大小中选择塑料卡片，或者在 Epson Scan 2 中的主设置标签上为探测双重进纸选择开关。有关详细信息，请查看 Epson Scan 2 帮助。

如果忘记在 Epson Scan 2 中禁用探测双重进纸，并且发生双重进纸错误，请从 ADF 中取出卡片，按下扫描仪上如下所示的 （跳过双重进纸探测）按钮对下次扫描禁用探测双重进纸，然后再次扫描。按下 （跳过双重进纸探测）按钮只会对一张纸禁用探测双重进纸。



相关信息

➡ “在 Epson Scan 2 窗口中对特殊原稿执行必要设置”内容请参见第77页。

压缩卡片

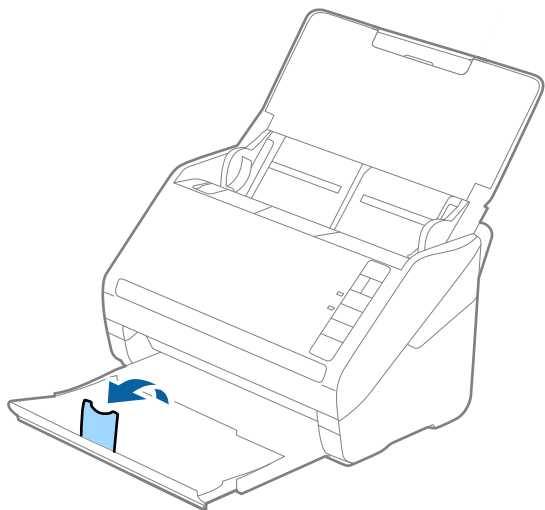
压缩卡片的规格

可以放入扫描仪的压缩卡片的规格。

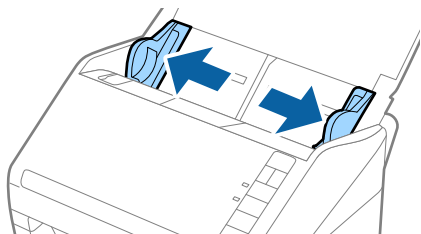
尺寸	厚度	装纸量
120.0×150.0 毫米（4.7×5.9 英寸）或更小	0.8 毫米（0.03 英寸）或更小	1 张卡片

放置压缩卡片

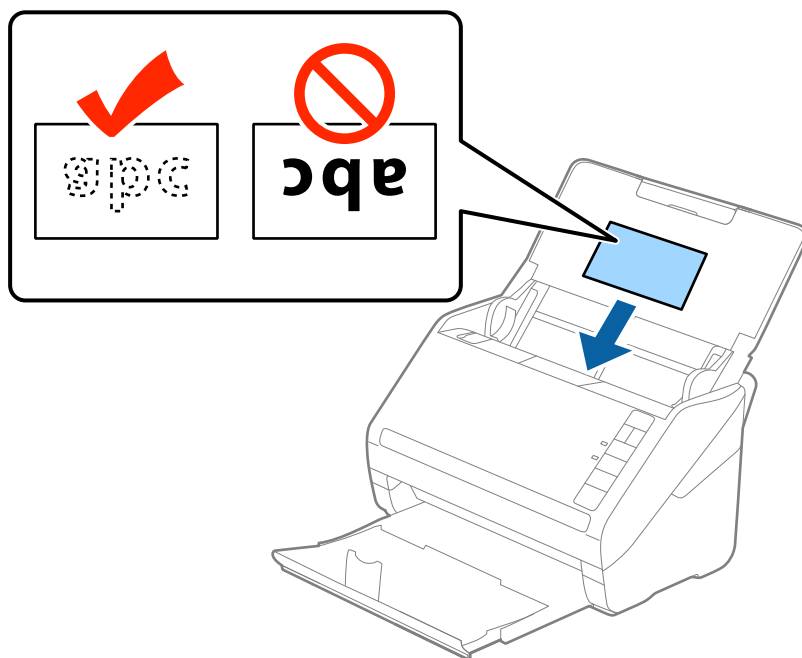
1. 打开进纸器，然后滑出出纸器并抬起挡纸器。



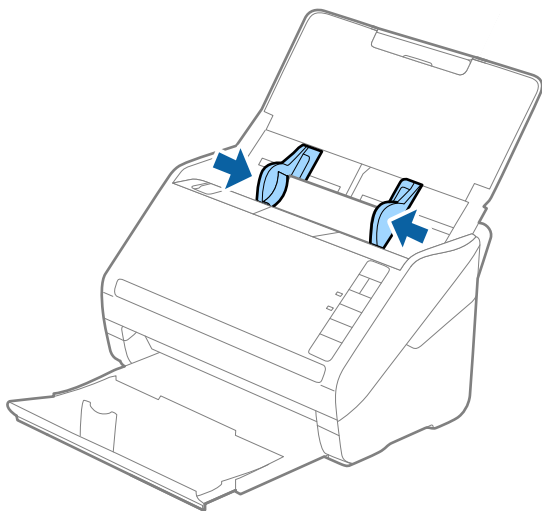
2. 将进纸器上的侧导轨朝外滑动到底。



3. 将压缩卡片面朝下放入进纸器，并确保顶边对着 ADF。
将压缩卡片滑入 ADF，直至感到阻力。



4. 滑动侧导轨，使其靠着压缩卡片的边缘。





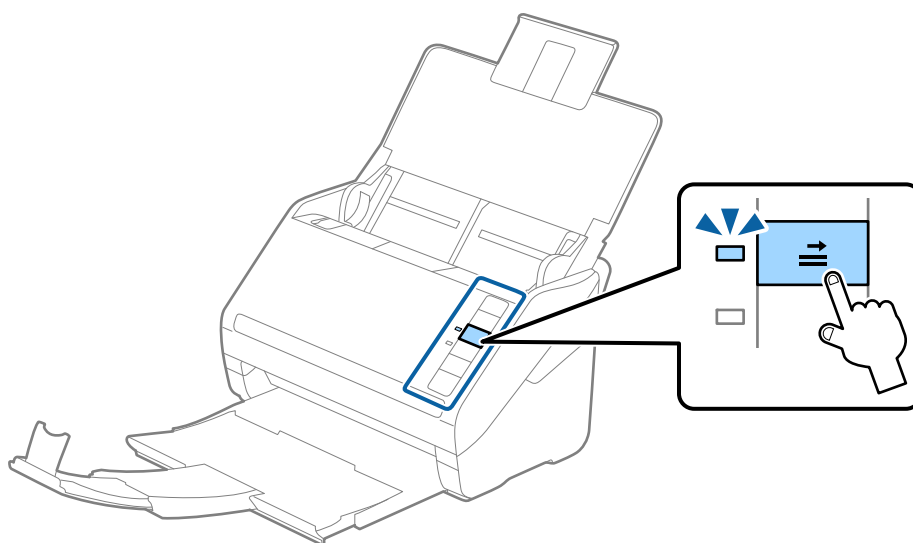
注释：

要扫描压缩卡片，请在 Epson Scan 2 窗口中设定适当的设置。

使用 Document Capture Pro 时，可以通过在**扫描设置**屏幕中按**详细设置**按钮来打开 Epson Scan 2 窗口。

- 在 Epson Scan 2 中的**主设置**标签的**设置**窗口上选择**扫描压缩卡片**，以提高自动尺寸检测的精确性。有关详细信息，请查看 Epson Scan 2 帮助。
- 在 Epson Scan 2 中的**主设置**标签的**探测双重进纸**中选择**关**。有关详细信息，请查看 Epson Scan 2 帮助。

如果忘记在 Epson Scan 2 中禁用**探测双重进纸**，并且发生双重进纸错误，请从 ADF 中取出卡片，按下扫描仪上如下所示的 （跳过双重进纸探测）按钮对下次扫描禁用**探测双重进纸**，然后再次扫描。按下 （跳过双重进纸探测）按钮只会对一张纸禁用**探测双重进纸**。

**相关信息**

➡“在 Epson Scan 2 窗口中对特殊原稿执行必要设置”内容请参见第77页。

大尺寸原稿

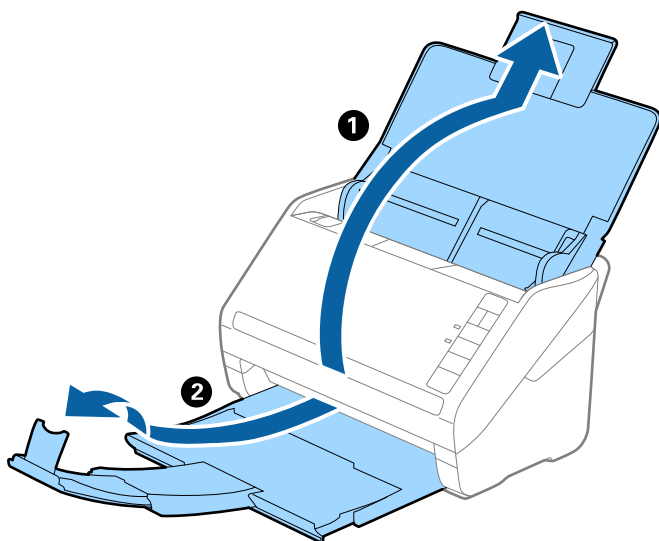
大尺寸原稿的规格

通过使用另售的文档保护页并将原稿对折，您可以扫描超过 A4 的原稿，例如 A3 或 B4 尺寸。

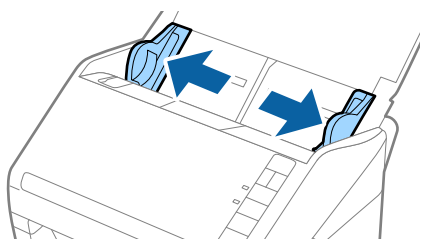
尺寸	厚度	打印纸类型	文档保护页的装纸量
最大 A3	0.3 毫米 (0.012 英寸) 或更小 (不包括文档保护页的厚度)	普通纸 优质纸 再生纸	5 张文档保护页

放置大尺寸原稿

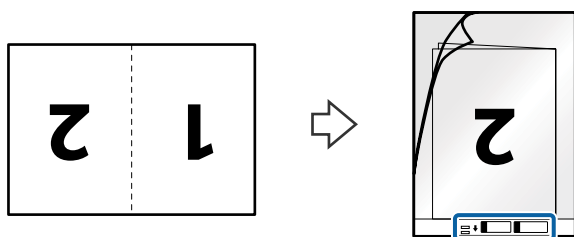
1. 打开进纸器，然后展开延伸进纸器。滑出出纸器，展开延伸出纸器，然后抬起挡纸器。



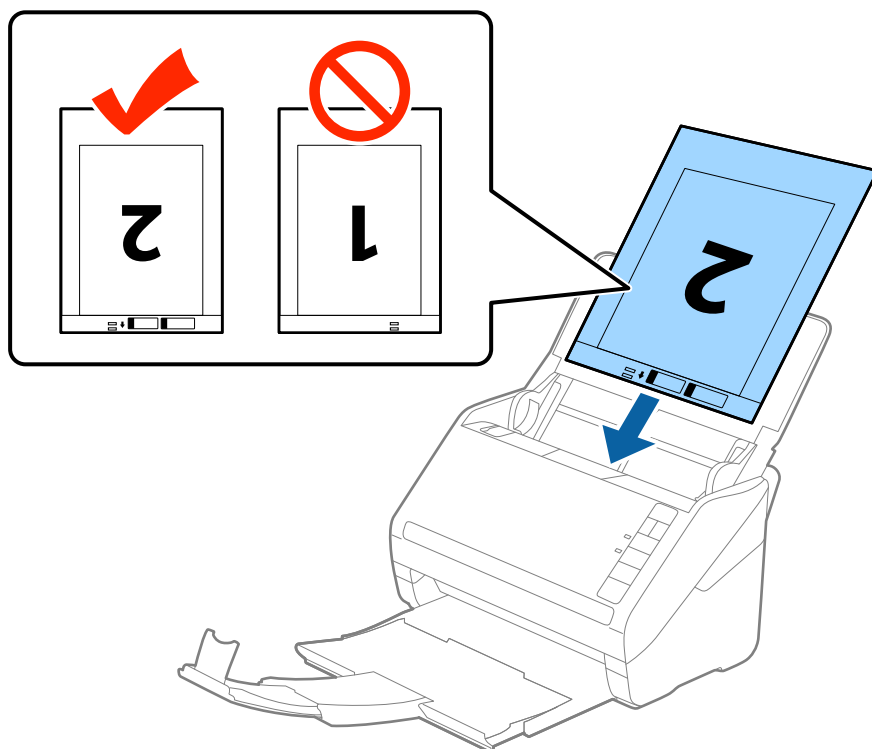
2. 将进纸器上的侧导轨朝外滑动到底。



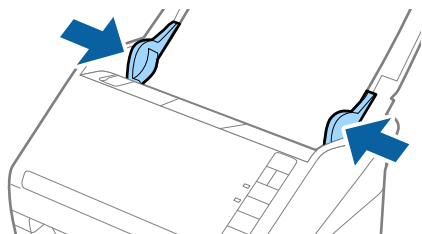
3. 将文档保护页前缘带插图文字的一面朝上，并且将原稿对折后放入文档保护页，确保要扫描的一面朝外且右侧在前。



4. 将文档保护页放入进纸器，并确保顶边对着 ADF。
将文档保护页滑入 ADF，直至感到阻力。

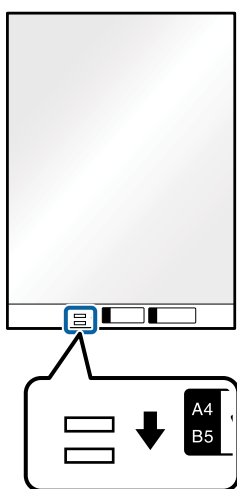


5. 将侧导轨滑动至文档保护页边缘，确保文档保护页与侧导轨之间没有间隙。否则，文档保护页可能会歪斜进纸。



注释：

- 文档保护页出现划痕或使用 3,000 次以上后，需要停止使用。
- 要扫描两面并将它们拼合起来，请从**扫描模式**选择**双面**，然后从 Epson Scan 2 的**拼合图**中选择**左右**。有关详细信息，请查看 Epson Scan 2 帮助。
- 扫描文档保护页时，如果选择**自动检测**作为**文档大小**设置，则应用**校正文稿歪斜**设置中的**纸张歪斜**可以自动扫描图像。
- 扫描的原稿长度约为 297 毫米时，原稿前缘必须放置在文档保护页的装订部位。否则，扫描图像长度可能会超出预期，因为在 Epson Scan 2 中选择**自动侦测**作为**文档大小**设置时，扫描仪会一直扫描到文档保护页末端。
- 只能使用专为您的扫描仪设计的文档保护页。扫描仪会检测文档保护页前缘的两个长方形小孔，从而自动识别出文档保护页。请保持小孔干净且未被盖住。

**相关信息**

- ➔ “文档保护页编号（消耗品/耗材）”内容请参见第22页。
- ➔ “在 Epson Scan 2 窗口中对特殊原稿执行必要设置”内容请参见第77页。

不规则形状原稿

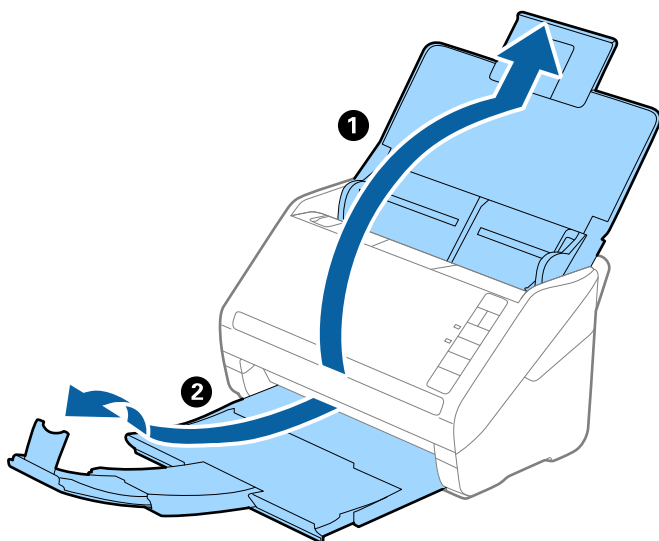
不规则形状原稿的规格

通过使用另售的文档保护页，您可以扫描褶皱、卷曲、超薄或形状不规则的原稿。

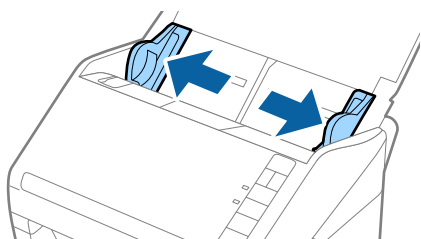
尺寸	厚度	文档保护页的装纸量
最大 A4	0.3 毫米（0.012 英寸）或更小 （不包括文档保护页的厚度）	5 张

放置不规则形状原稿

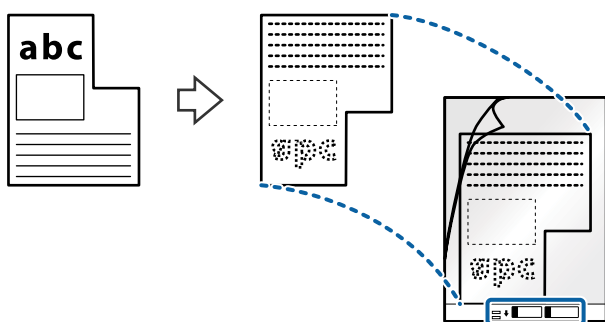
1. 打开进纸器，然后展开延伸进纸器。滑出出纸器，展开延伸出纸器，然后抬起挡纸器。



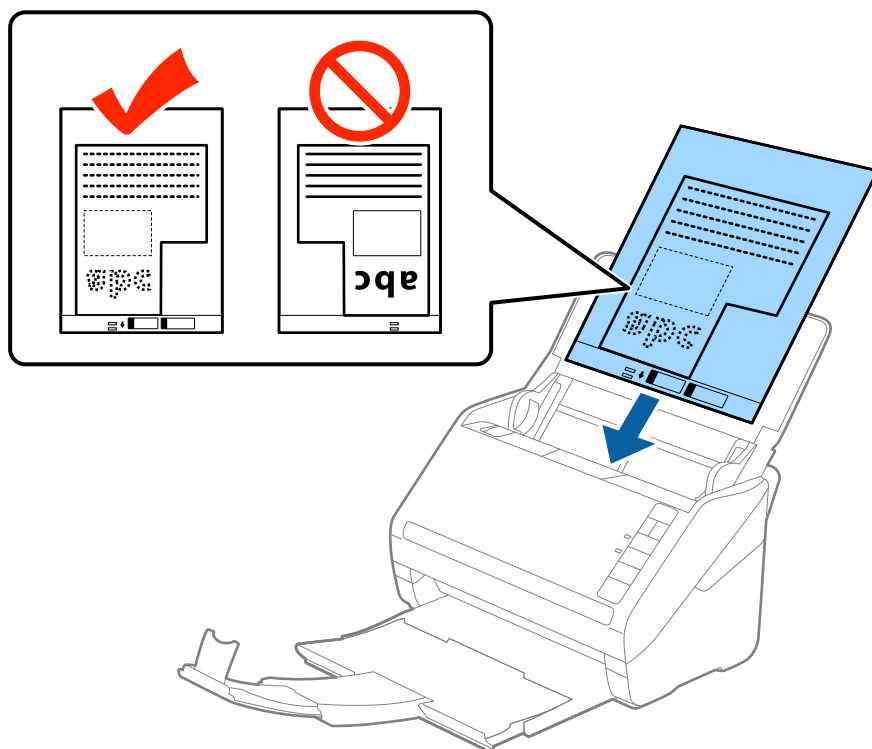
2. 将进纸器上的侧导轨朝外滑动到底。



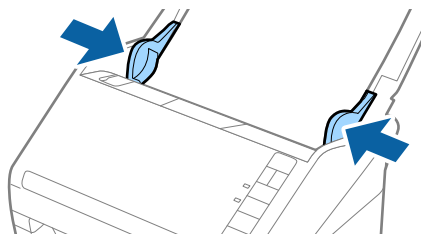
3. 将文档保护页文档保护页前缘带插图文字的一面朝上，并且将原稿放入文档保护页中间部位，将要扫描的一面朝下。



4. 将文档保护页放入进纸器，并确保顶边对着 ADF。
将文档保护页滑入 ADF，直至感到阻力。

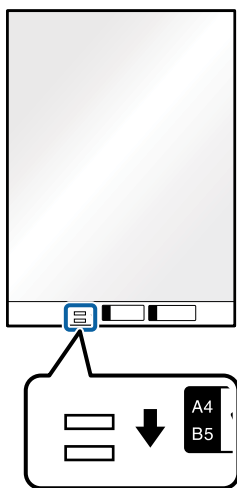


5. 将侧导轨滑动至文档保护页边缘，确保文档保护页与侧导轨之间没有间隙。否则，文档保护页可能会歪斜进纸。



注释：

- 文档保护页出现划痕或使用 3,000 次以上后，需要停止使用。
- 如果在 Epson Scan 2 中的**文档大小**列表上没有找到与要扫描的原稿相对应的尺寸，请选择**自动侦测**，或选择**自定义**创建自定义文档尺寸。
扫描文档保护页时，如果选择**自动检测**作为**文档大小**设置，则应用**校正文稿歪斜**设置中的**纸张歪斜**可以自动扫描图像。
- 只能使用专为您的扫描仪设计的文档保护页。扫描仪会检测文档保护页前缘的两个长方形小孔，从而自动识别出文档保护页。请保持小孔干净且未被盖住。

**相关信息**

- ➔ “文档保护页编号（消耗品/耗材）”内容请参见第22页。
- ➔ “在 Epson Scan 2 窗口中对特殊原稿执行必要设置”内容请参见第77页。

照片

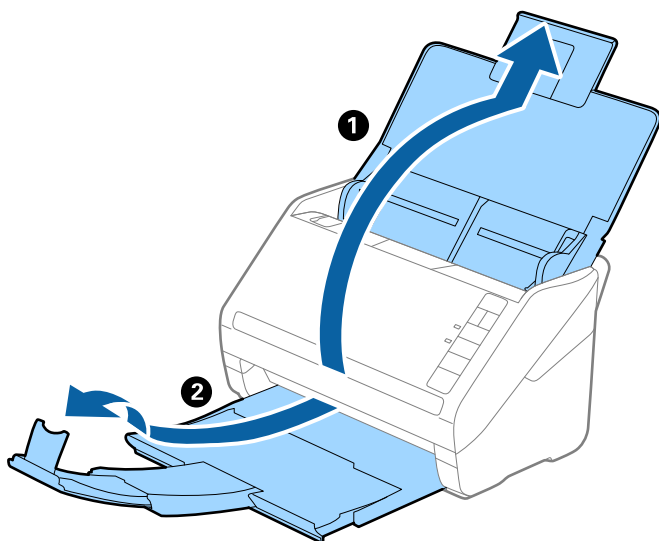
照片的规格

通过使用另售的文档保护页，您可以扫描照片，而不必担心照片受损。

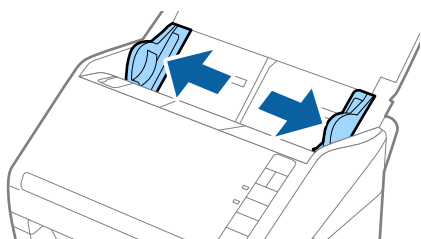
尺寸	厚度	文档保护页的装纸量
最大 A4	0.3 毫米（0.012 英寸）或更小 （不包括文档保护页的厚度）	5 张

放置照片

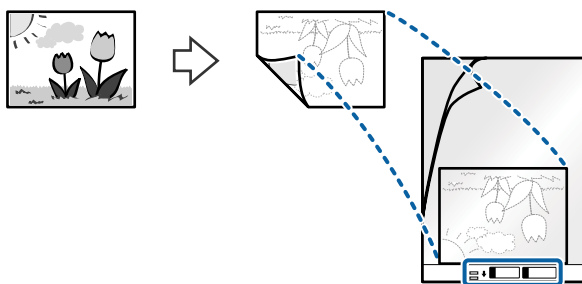
1. 打开进纸器，然后展开延伸进纸器。滑出出纸器，展开延伸出纸器，然后抬起挡纸器。



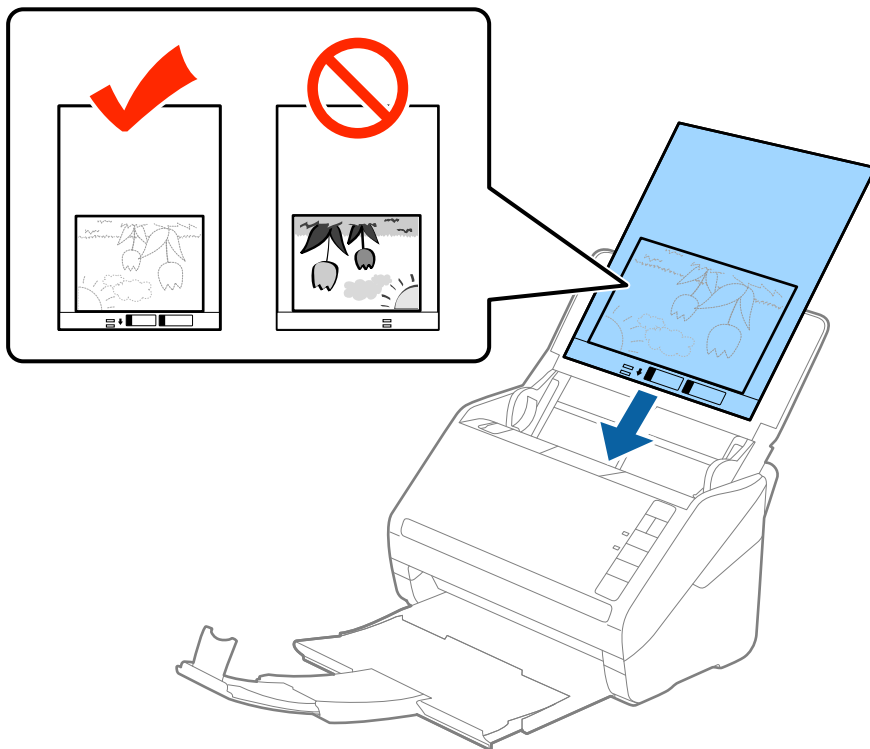
2. 将进纸器上的侧导轨朝外滑动到底。



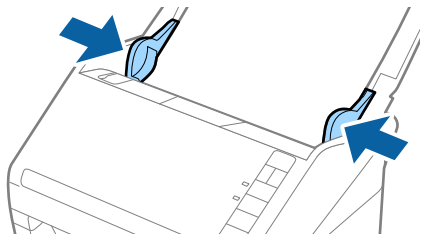
3. 将文档保护页前缘带插图文字的一面朝上，并且将照片放入文档保护页中间部位，将要扫描的一面朝下。



4. 将文档保护页放入进纸器，并确保顶边对着 ADF。
将文档保护页滑入 ADF，直至感到阻力。

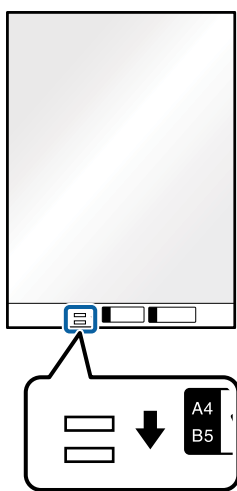


5. 将侧导轨滑动至文档保护页边缘，确保文档保护页与侧导轨之间没有间隙。否则，文档保护页可能会歪斜进纸。



注释：

- 文档保护页出现划痕或使用 3,000 次以上后，需要停止使用。
- 如果在 Epson Scan 2 中的**文档大小**列表上没有找到与要扫描的原稿相对应的尺寸，请选择**自动侦测**，或选择**自定义**创建自定义文档尺寸。
扫描文档保护页时，如果选择**自动检测**作为**文档大小**设置，则应用**校正文稿歪斜**设置中的**纸张歪斜**可以自动扫描图像。
- 请勿将照片长时间放置在文档保护页内。
- 只能使用专为您的扫描仪设计的文档保护页。扫描仪会检测文档保护页前缘的两个长方形小孔，从而自动识别出文档保护页。请保持小孔干净且未被盖住。

**相关信息**

- ➔ “文档保护页编号（消耗品/耗材）”内容请参见第22页。
- ➔ “在 Epson Scan 2 窗口中对特殊原稿执行必要设置”内容请参见第77页。

信封

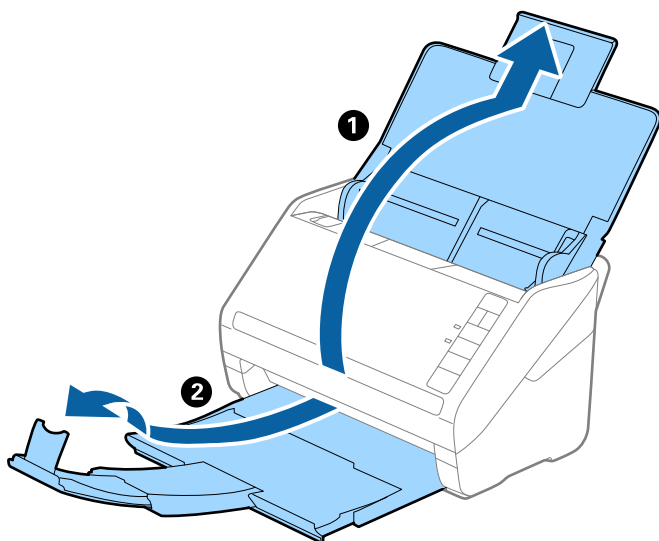
信封规格

可以放入扫描仪的信封的规格。

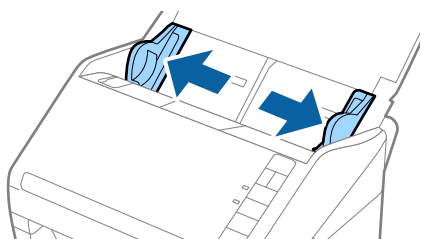
尺寸	规格	厚度	装纸量
C6	114×162 毫米（4.49 ×6.38 英寸） （标准尺寸）	0.38 毫米（0.015 英 寸）或更小	5 个信封
DL	110×220 毫米（4.33 ×8.66 英寸） （标准尺寸）		

放置信封

1. 打开进纸器，然后展开延伸进纸器。滑出出纸器，展开延伸出纸器，然后抬起挡纸器。

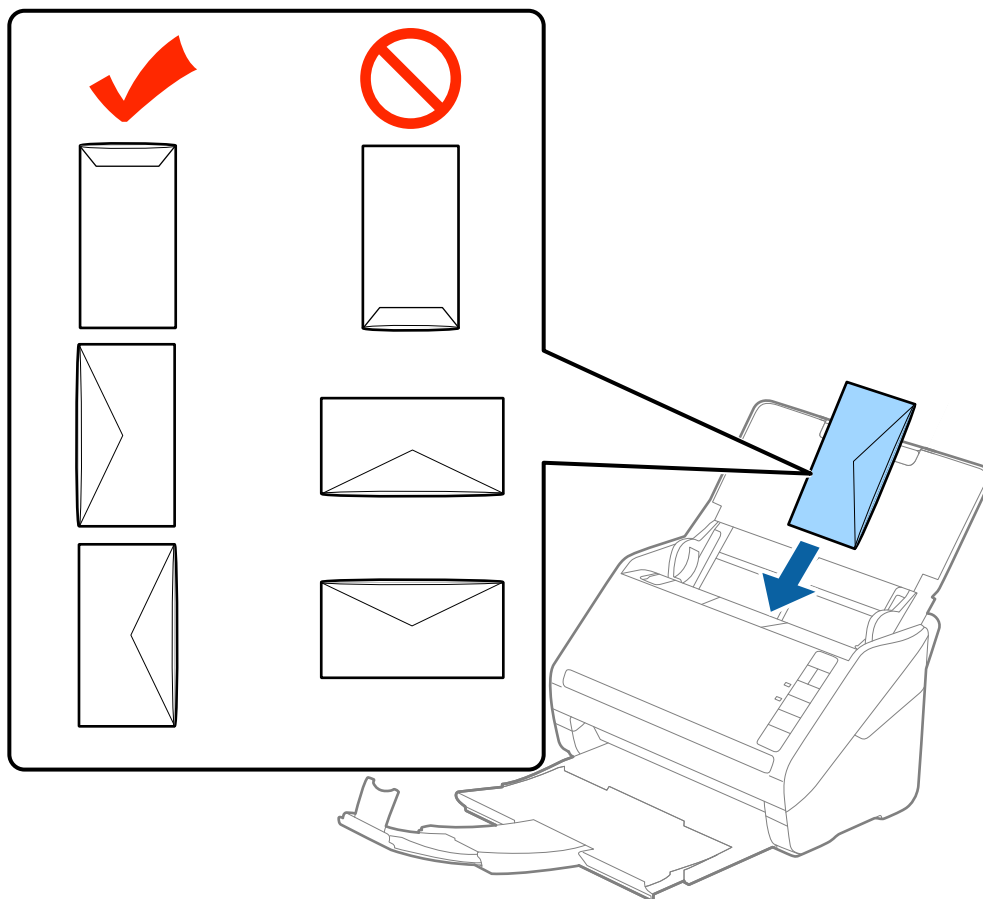


2. 将进纸器上的侧导轨朝外滑动到底。



3. 将信封面朝下放入进纸器，并确保信封开口（封盖侧）位于两侧。如果信封开口（封盖侧）位于短边，则放入信封时，开口（封盖侧）可以朝上。

将信封滑入 ADF，直至感到阻力。



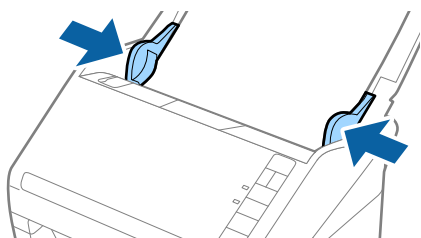
! 重要：

放入信封时，信封上不能有胶水。

注释：

- ❑ 如果打开信封时，并未使用锋利的切纸刀切开封盖，该信封可能无法正确扫描。
- ❑ 信封没有密封时，可以在封盖打开且朝上的情况下放入。

4. 将侧导轨滑动至信封边缘，确保信封与侧导轨之间没有间隙。否则，信封可能会出现进纸歪斜问题。





注释：

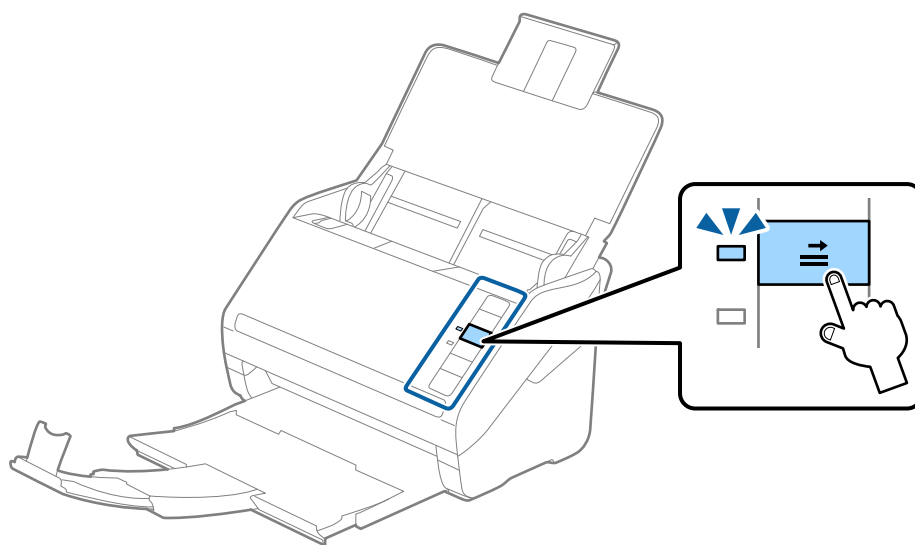
□ 要扫描信封，我们建议在扫描之前，在 Epson Scan 2 窗口中的**主设置**标签上的**旋转**中选择合适的旋转角度或**自动**。有关详细信息，请查看 Epson Scan 2 帮助。

□ 要扫描信封，请在 Epson Scan 2 窗口中设定适当的设置。

使用 Document Capture Pro 时，可以通过在**扫描设置**屏幕中按**详细设置**按钮来打开 Epson Scan 2 窗口。

在**主设置**标签上的**探测双重进纸**中选择**关**。有关详细信息，请查看 Epson Scan 2 帮助。

如果忘记在 Epson Scan 2 中禁用**探测双重进纸**，并且发生双重进纸错误，请从 ADF 中取出信封，按下扫描仪上如下所示的 （跳过双重进纸探测）按钮对下次扫描禁用**探测双重进纸**，然后再次扫描。按下 （跳过双重进纸探测）按钮只会对一张纸禁用**探测双重进纸**。



相关信息

➔ “在 Epson Scan 2 窗口中对特殊原稿执行必要设置”内容请参见第77页。

混合原稿

不同尺寸混合原稿的规格

您可以放入尺寸介于 50.8×50.8 毫米（2.0×2.0 英寸）至 A4（或信纸）之间的混合原稿。您也可以放入不同打印纸类型或不同厚度的混合原稿。

重要：

- 放置并扫描具有多种不同尺寸的原稿时，原稿可能会歪斜进纸，因为并非所有原稿均有侧导轨支撑。
- 如果设置类型不同的或尺寸相差很大的原稿，例如在下列情况下，原稿可能会夹住或歪斜进纸。

- 薄纸和厚纸
- A4 尺寸打印纸和卡片尺寸打印纸

如果原稿歪斜进纸，请检查扫描的图像是否可用。

注释：

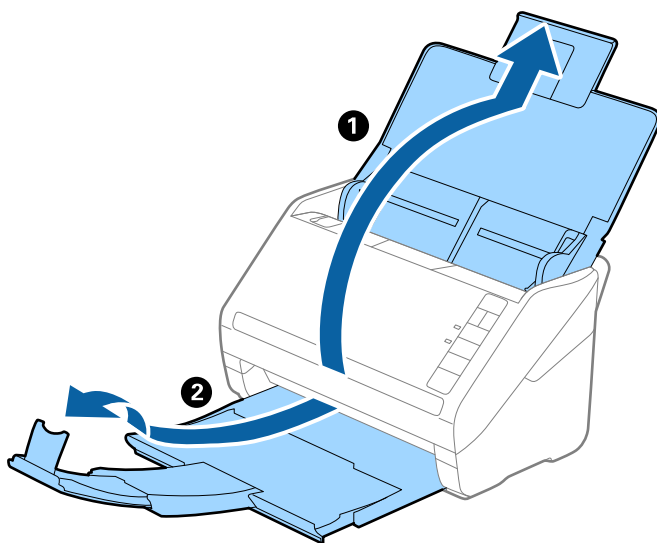
- 如果原稿夹住或者未正确进纸，启用**慢模式**可以改善进纸。
- 或者，也可以使用**自动进纸模式**，逐张扫描不同尺寸和不同类型的原稿。

放置不同尺寸的混合原稿

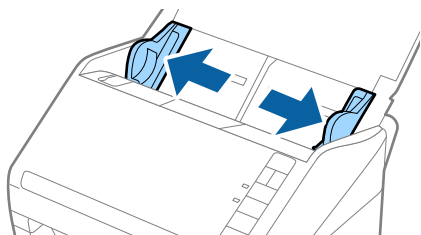
1. 打开进纸器，然后展开延伸进纸器。滑出出纸器，展开延伸出纸器，然后抬起挡纸器。

注释：

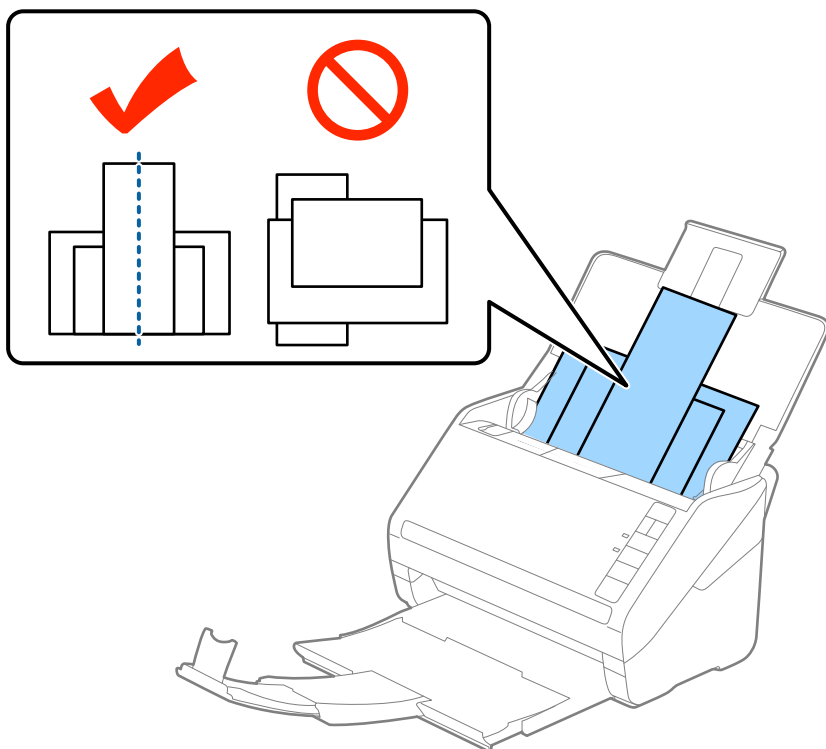
如果原稿中有较厚的原稿，为防止较厚的原稿与出纸器发生碰撞并从中掉落下来，请收起出纸器，不要用出纸器来堆叠弹出的原稿。



2. 将进纸器上的侧导轨朝外滑动到底。



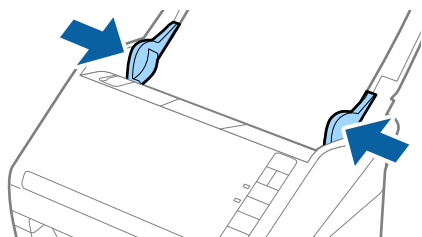
3. 将原稿放置在进纸器中央，确保按照纸张尺寸由大到小的顺序排列，即最宽的一张放在后，最窄的一张放在前。



注释：

- 将原稿面朝下放入进纸器，并确保顶边稍微错开一定角度对着 ADF。
- 将原稿滑入 ADF，直至感到阻力。
- 最大原稿堆叠厚度为 8 毫米（0.31 英寸）。

4. 滑动侧导轨，使其贴着最宽的原稿的边缘。



相关信息

- ➔ “逐张扫描不同尺寸或不同类型的原稿（自动进纸模式）”内容请参见第87页。

基本扫描


使用扫描仪按钮进行扫描.....	61
从计算机扫描.....	61

使用扫描仪按钮进行扫描

可以使用扫描仪上的按钮进行扫描。

注释：

- 确保您的计算机上安装了 Epson Scan 2，并确保扫描仪已正确连接到您的计算机。
- 当您的计算机上安装了 Document Capture Pro (Windows) 或 Document Capture (Mac OS) 时，您可以将任务分配到扫描仪上的按钮，并且可以通过按下此按钮来运行该任务。

1. 放置原稿。
2. 按下  按钮。

注释：

有关按钮分配的详细信息，请查看 Document Capture Pro 帮助 (Windows) 或 Document Capture 帮助 (Mac OS)。

相关信息

- ➔ “按钮”内容请参见第18页。
- ➔ “用于扫描文档的应用程序 (Document Capture Pro/Document Capture)”内容请参见第20页。
- ➔ “放置原稿”内容请参见第31页。
- ➔ “设置任务”内容请参见第80页。
- ➔ “将任务分配到扫描仪按钮 (Windows)”内容请参见第86页。

从计算机扫描

使用 Document Capture Pro (Windows) 进行扫描

使用 Document Capture Pro 可以轻松高效地将原稿和表单数字化以满足需求。

Document Capture Pro 提供以下功能。

- 可以作为“任务”管理和执行一组操作，例如扫描和保存。
- 可以对“任务”进行配置，从而以各种格式 (PDF/BMP/JPEG/JPEG2000/TIFF/Multi-TIFF/PNG/DOCX/XLSX/PPTX) 保存扫描的图像。
- 通过在原稿之间插入分隔纸或在原稿上使用条形码，可以自动对任务进行排序。
- 可以将扫描信息或扫描内容所需的项目输出为索引数据。
- 可以设置多个目标。
- 可以使用简单操作进行扫描，而不必创建任务。

借助这些功能，您可以更高效地将纸质文档数字化，例如扫描大量文档或通过网络使用这些文档。

注释：

- 有关如何使用 Document Capture Pro 的详细信息，请参见以下 URL：
<https://support.epson.net/dcp/>
- Document Capture Pro 不支持 Windows Server。

相关信息

- ➔ “用于扫描文档的应用程序 (Document Capture Pro/Document Capture)”内容请参见第20页。
- ➔ “放置原稿”内容请参见第31页。
- ➔ “设置与扫描用途相匹配的分辨率”内容请参见第77页。

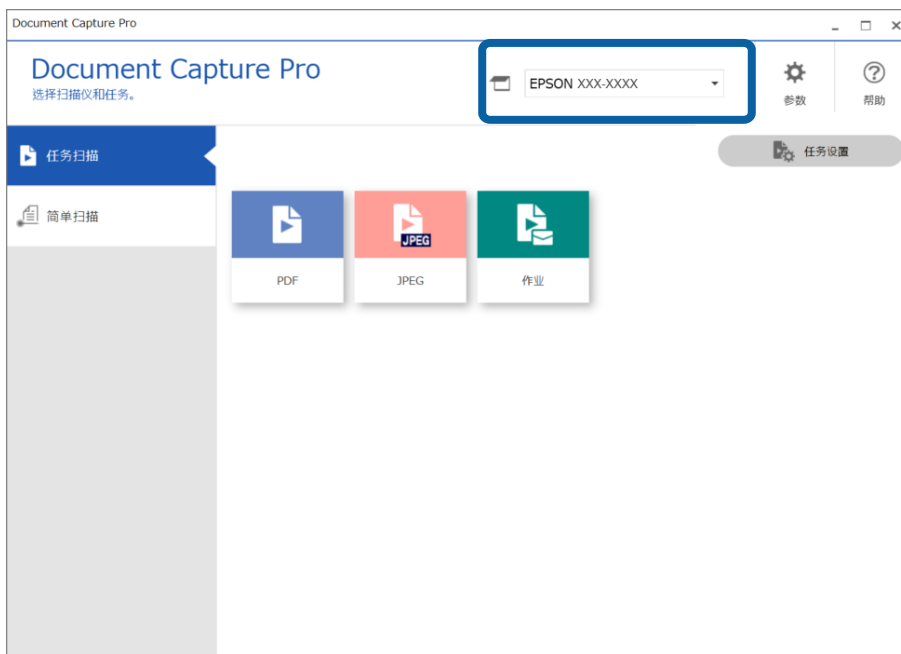
任务扫描是什么？

将一系列常用操作注册为任务后，只需选择该任务即可执行这些操作。
通过将任务分配到扫描仪按钮，还可以从操作面板执行该任务。

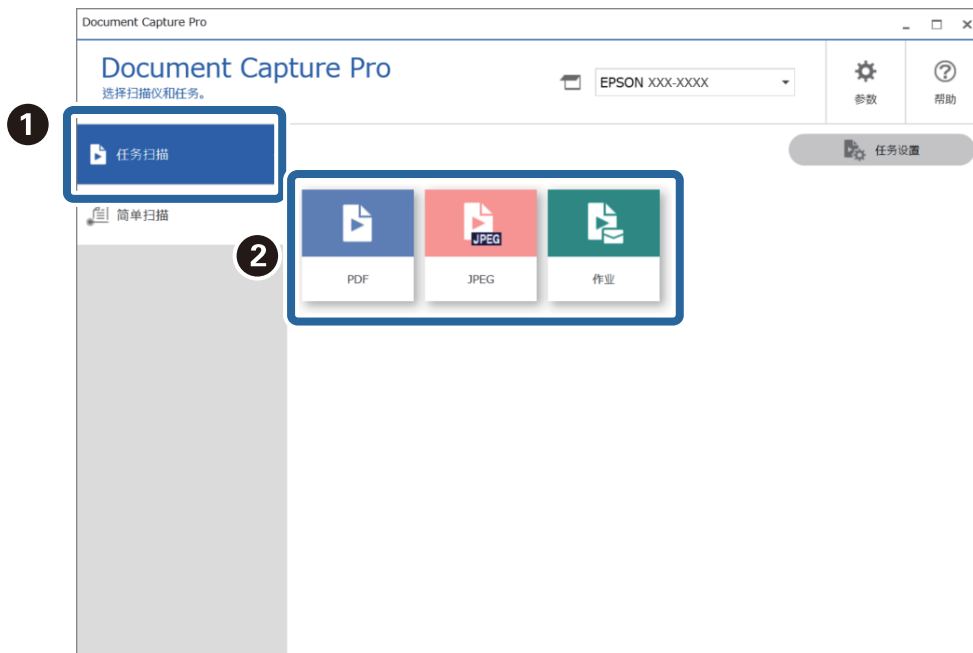
执行任务扫描

本节介绍使用现有任务进行扫描的工作流程。

1. 从 Document Capture Pro 顶部屏幕中选择要使用的扫描仪。启动该软件时，它会自动连接到上次使用的扫描仪。



2. 单击**任务扫描**标签，然后单击要执行的任务的图标。



此时将执行所选任务。

如果在“扫描设置”中为所执行的任務选择了**扫描的同时显示预览**，则扫描期间会显示预览屏幕。

3. 如果所执行的任務在“保存设置”的“文件名设置”或“分隔设置”中包含以下元素，并且在扫描的页面中检测到这些元素，则探测区域会在图像上显示为选取框。根据需要手动校正识别结果，或者更改检测区域并重新运行识别。

- OCR
- 条形码
- 表单



4. 对于在“扫描设置”中选择了**保存前显示编辑页面对话框**的任务，可在扫描后在**编辑扫描结果**屏幕上检查扫描结果，然后根据需要进行编辑。

可以在**编辑扫描结果**屏幕上检查并编辑以下内容。

- 分隔结果
- 扫描的图像
- 索引数据



5. 单击**完成**以完成任务扫描。



简单扫描是什么？

可以扫描文档而不创建任务。扫描后检查结果，然后保存或设置目标。
通过将简单扫描设置分配到扫描仪按钮，可以从操作面板执行简单扫描。

执行简单扫描

本节介绍不使用任务进行扫描的工作流程。

1. 从 Document Capture Pro 顶部屏幕中选择要使用的扫描仪。启动该软件时，它会自动连接到上次使用的扫描仪。



- 单击**简单扫描**标签，选择文档大小，然后单击**扫描双面**或**扫描单面**图标。



注释：

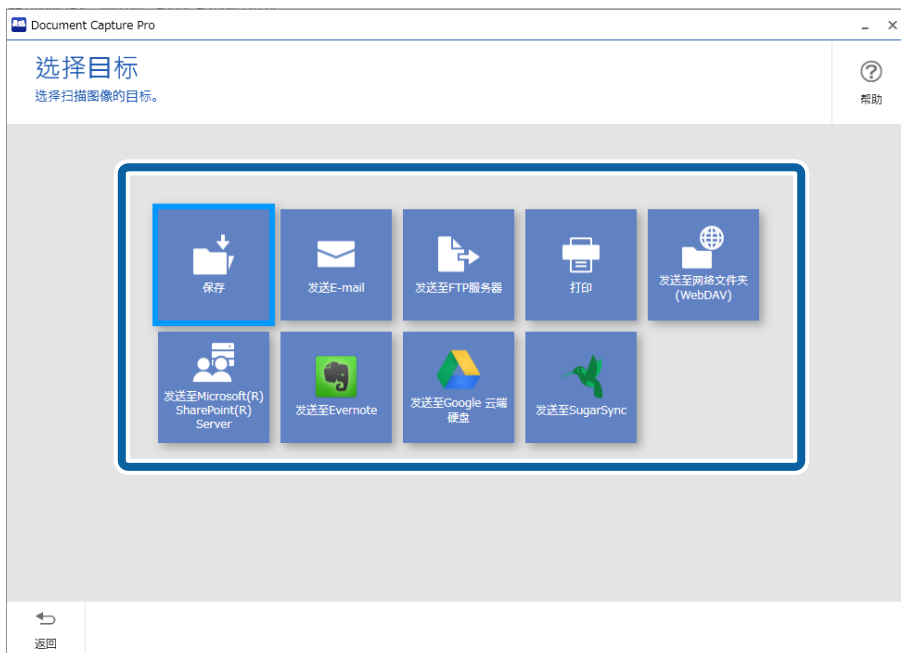
单击**扫描设置**以设置分辨率。可以通过 Epson Scan 2 进行其他详细设置。

此时将显示所扫描的图像。

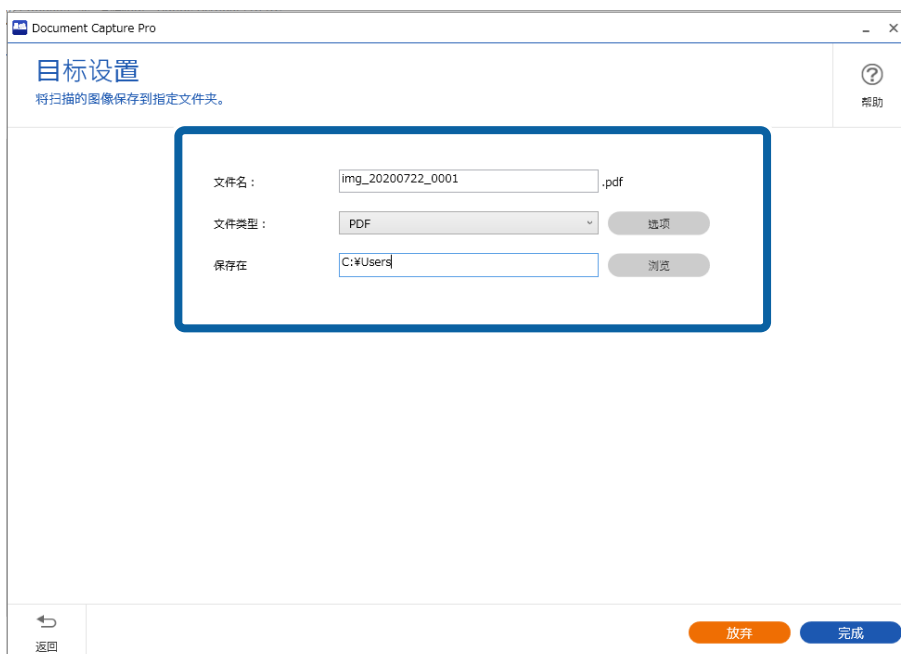
- 在**编辑扫描结果**屏幕上检查扫描结果，根据需要进行编辑，然后单击**下一步**。



4. 在**选择目标**屏幕上选择扫描数据的目标。



5. 在**目标设置**屏幕上，选择要保存的文件和保存格式。还可以根据目标进行更详细的设置。所显示的项目取决于目标。选择**保存**时，将显示以下屏幕。



6. 单击**完成**以完成简单扫描。

使用 Document Capture (Mac OS) 进行扫描

使用此应用程序可以执行各种任务，例如将图像保存到计算机、通过电子邮件发送、打印以及上传到服务器或云 (Cloud) 服务。您也可以将扫描设置注册为任务，以便简化扫描操作。

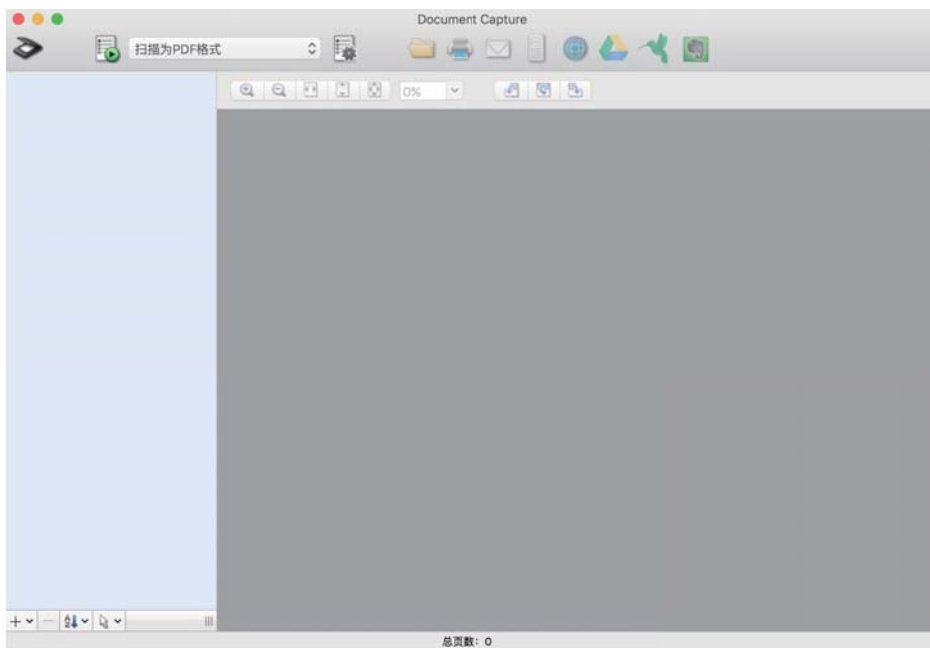
有关这些功能的详细信息，请查看 Document Capture 帮助。

注释：

使用扫描仪期间，请勿使用快速切换用户功能。


1. 启动 Document Capture。

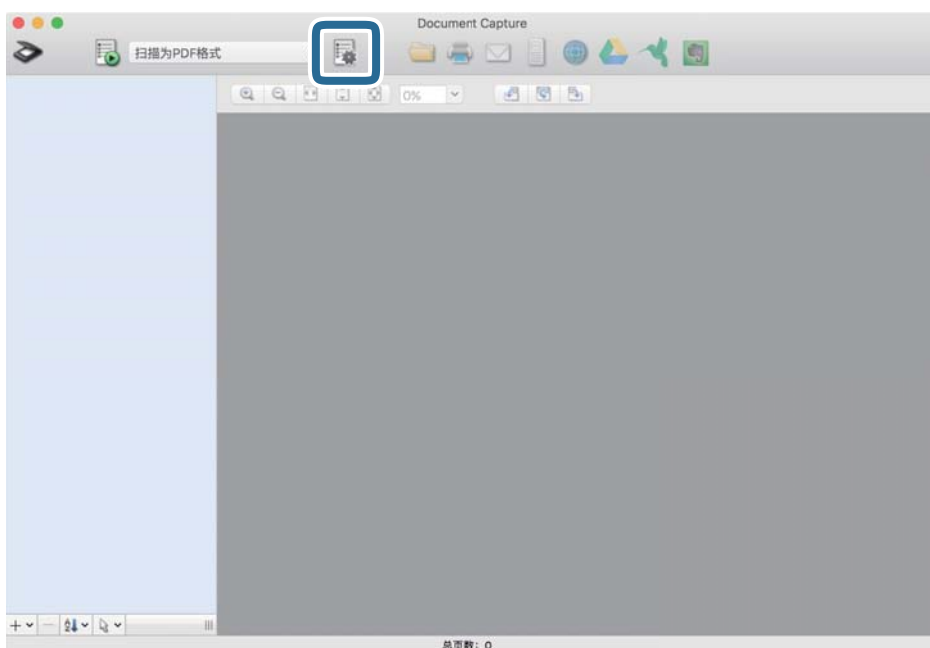
选择 **Finder > 前往 > 应用程序 > Epson Software > Document Capture**。



注释：

您可能需要从扫描仪列表中选择要使用的扫描仪。

2. 单击 。

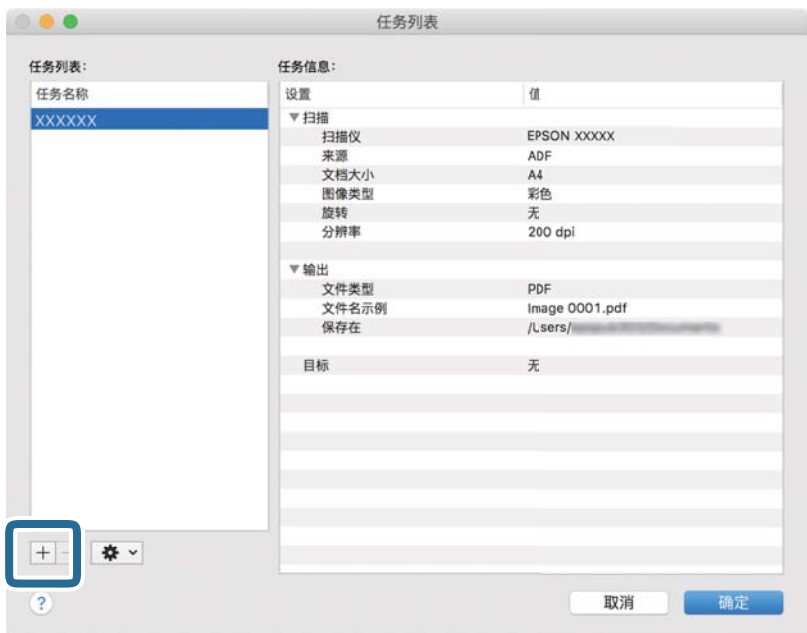


此时将显示任务列表屏幕。

注释：

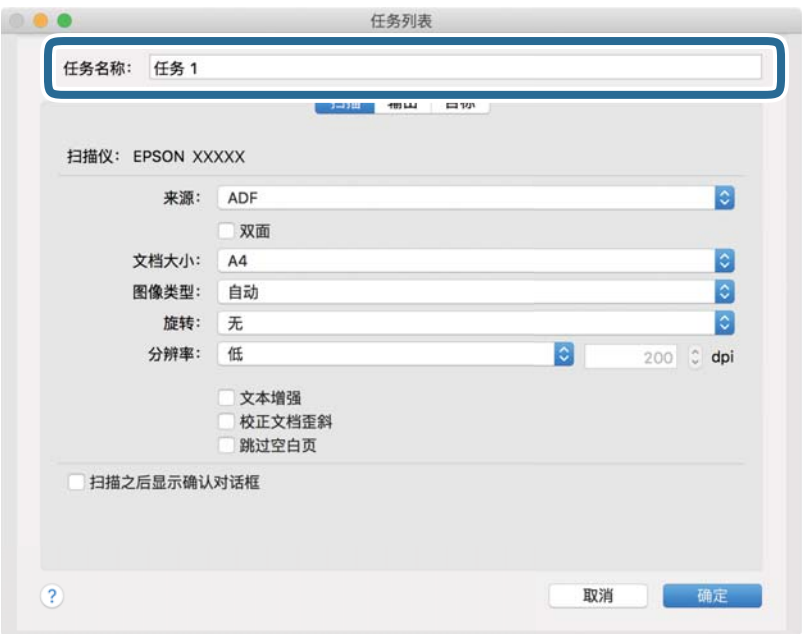
可以使用预置任务将扫描图像另存为 PDF。使用此任务时，请跳过此步骤，然后转到步骤 10。

- 3. 单击 + 图标。

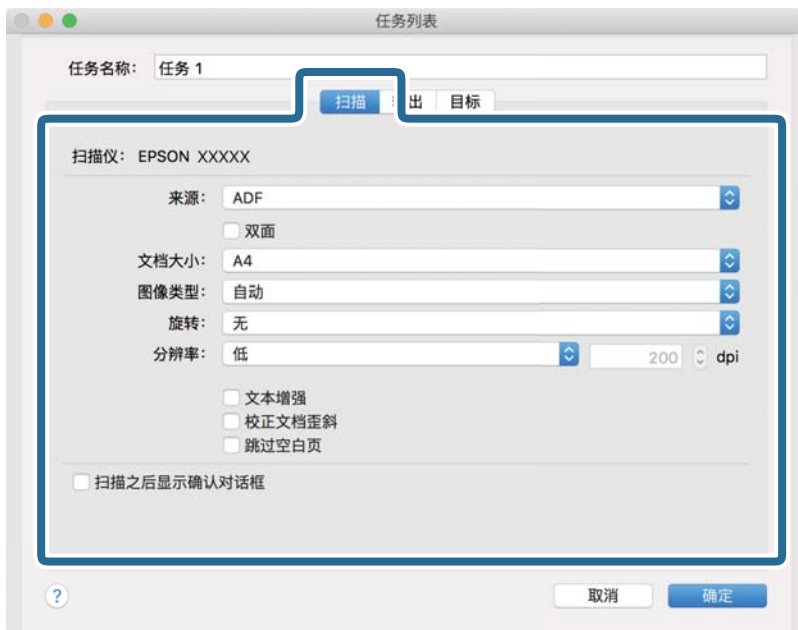


此时将显示任务设置屏幕。

- 4. 设置任务名称。



5. 在**扫描**标签上执行扫描设置。



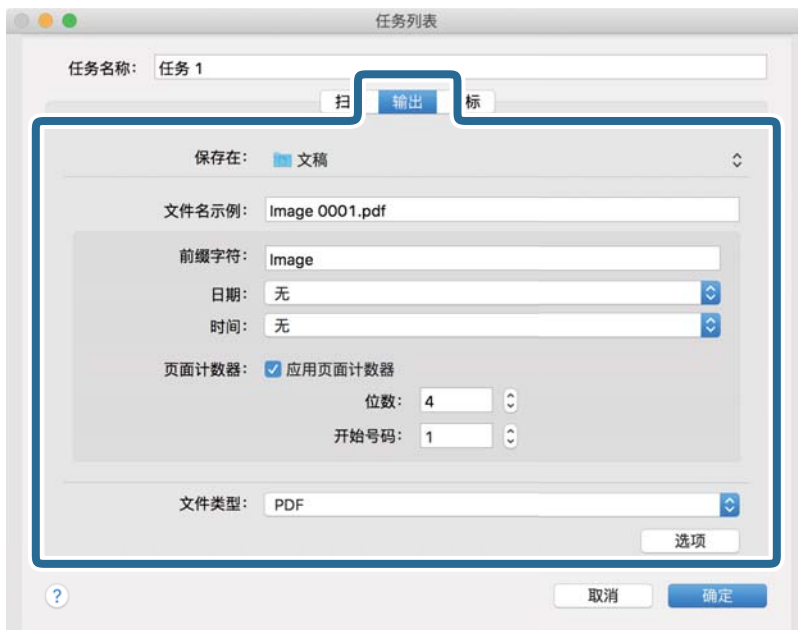
- 来源：** 选择放置了原稿的来源。选择双面，扫描原稿的两面。
- 文档大小：** 选择放置的原稿的尺寸。
- 图像类型：** 选择保存扫描图像时要使用的颜色。
- 旋转：** 请根据要扫描的原稿选择旋转角度。
- 分辨率：** 选择分辨率。

注释：

您可以使用以下项目调整图像。

- 文本增强：** 选择此选项会将原稿中的模糊文字变得更加清晰和锐利。
- 校正文档歪斜：** 选择此选项会校正原稿歪斜。
- 跳过空白页：** 选择此选项会跳过原稿中的空白页。

6. 单击**输出**，然后执行输出设置。



- **保存在：** 选择保存扫描图像的文件夹。
- **文件名示例：** 显示当前设置的文件名称的示例。
- **前缀字符：** 设置文件名的前缀。
- **日期：** 将日期添加到文件名中。
- **时间：** 将时间添加到文件名中。
- **页面计数器：** 将页面计数器添加到文件名称。
- **文件类型：** 从列表中选择保存格式。单击**选项**，对文件进详细设置。

7. 单击**目标**，然后选择**目标**。

根据您选择的目标，将显示目标设置项目。根据需要进行详细设置。单击 ?（帮助）图标，了解每个项目的详细信息。




注释：

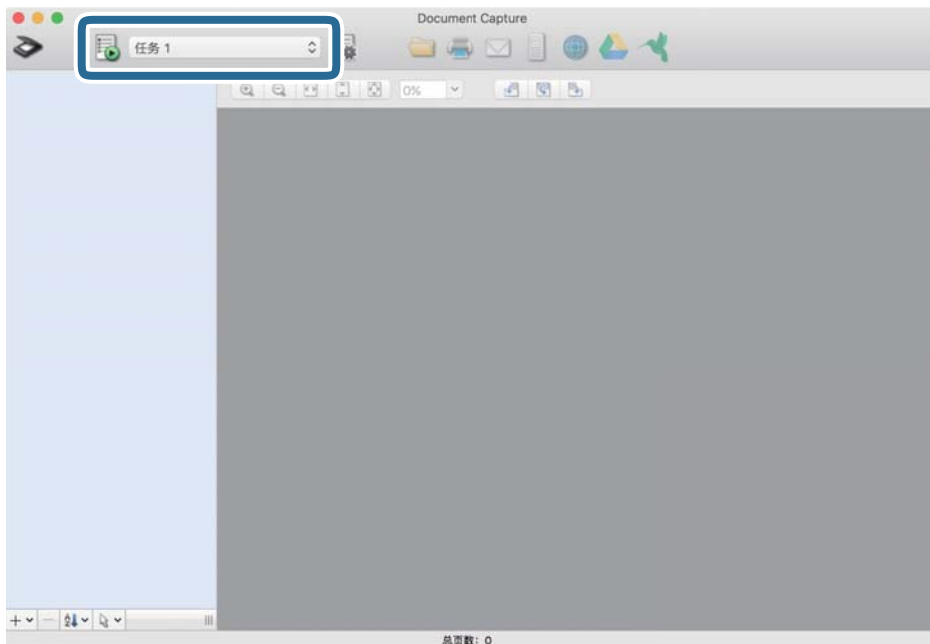
- ❑ 如果希望上传到云 (Cloud) 服务，您需要先设置云 (Cloud) 服务帐户。
- ❑ 如果希望使用 Evernote 作为目标位置，请在使用此功能前，先从 Evernote 公司网站下载 Evernote 应用程序，然后进行安装。

8. 单击**确定**关闭任务设置屏幕。

9. 单击**确定**关闭**任务列表**屏幕。

10. 放置原稿。

11. 从下拉列表中选择任务，然后单击  图标。




此时将执行所选任务。

12. 请按屏幕提示进行操作。

使用您为任务所做的设置保存扫描图像。

注释：

您可以扫描原稿并发送扫描的图像，而无需使用该任务。单击  并进行扫描设置，然后单击 **预览扫描**。接下来，单击要将扫描的图像发送到的目标位置。

相关信息

- ➔ “用于扫描文档的应用程序 (Document Capture Pro/Document Capture)”内容请参见第20页。
- ➔ “放置原稿”内容请参见第31页。
- ➔ “设置与扫描用途相匹配的分辨率”内容请参见第77页。

使用 Epson Scan 2 进行扫描

您可以使用与文本文档相匹配的详细设置来扫描原稿。

1. 放置原稿。

2. 启动 Epson Scan 2。

- Windows 10

单击开始按钮，然后依次选择 **EPSON > Epson Scan 2**。

- Windows 8.1/Windows 8

在搜索超级按钮中输入应用程序名称，然后选择显示的图标。

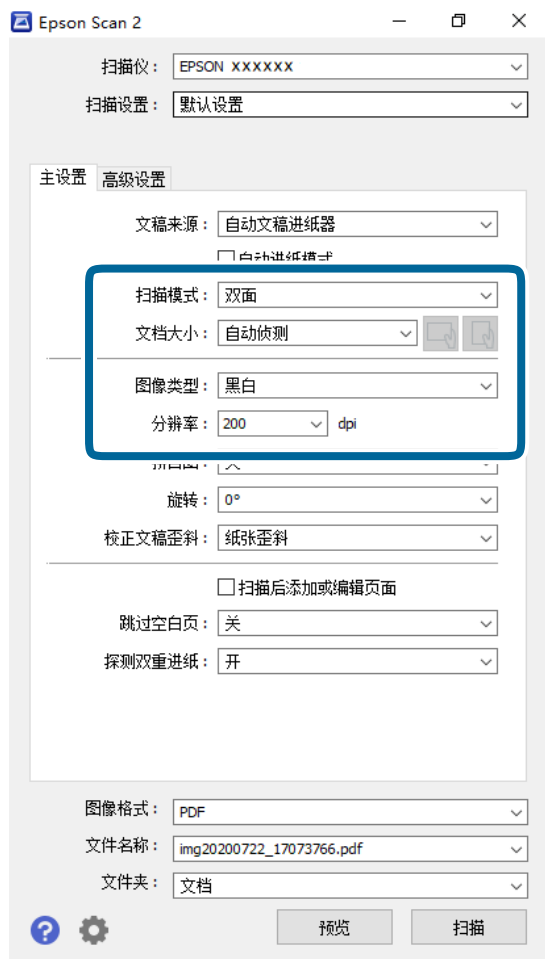
- Windows 7/Windows Vista/Windows XP


单击开始按钮，然后依次选择**所有程序或程序 > EPSON > Epson Scan 2 > Epson Scan 2**。

- ❑ Mac OS

依次选择前往 > 应用程序 > Epson Software > Epson Scan 2。

3. 在主设置标签上进行以下设置。



- ❑ **扫描模式**：选择要扫描原稿的哪一面。选择**双面**，扫描原稿的两面。
- ❑ **文档大小**：选择放置的原稿的尺寸。
- ❑ （原稿方向）按钮：选择原稿的放置方向。根据原稿尺寸，此项目可能由系统自动设置，且不可更改。
- ❑ **图像类型**：选择保存扫描图像的颜色。
- ❑ **分辨率**：选择分辨率。

注释：

- 自动文稿进纸器**会自动设为**文稿来源**。
- 在**主设置**标签上，还可进行以下设置。
 - 拼合图**：选择此选项会在扫描原稿两面时，将正面和背面图像拼合起来。
 - 旋转**：选择此选项会顺时针旋转原稿，然后再进行扫描。
 - 校正文稿歪斜**：选择此选项会校正原稿歪斜。
 - 扫描后添加或编辑页面**：选择此选项会在扫描后添加不同的原稿或编辑（旋转、移动和删除）扫描的页面。
 - 跳过空白页**：选择此选项会跳过原稿中的空白页。
 - 探测双重进纸**：选择此选项会在同时送入多张原稿时显示一条警告。

4. 执行其他必要的扫描设置。

- 您可以预览原稿第一页第一面的扫描图像。只将原稿的第一页装入进纸器，然后单击**预览**按钮。此时将打开预览窗口，并显示预览图像，页面将从扫描仪中弹出。
将弹出的页面与其余原稿一起更换。
- 在**高级设置**标签上，您可以使用与文本文档相匹配的详细设置执行图像调整，例如执行以下调整。
 - 去除背景**：选择此按钮会去除原稿中的背景。
 - 文本增强**：选择此选项会将原稿中的模糊文字变得更加清晰和锐利。
 - 自动区域分离**：对含图像的文档进行黑白扫描时，选择此选项会提高文字清晰度和图像平滑度。
 - 褪色**：选择此选项会从扫描的图像中去除指定的色彩，然后将扫描的图像保存为灰度或黑白。例如，扫描时，可以清除用彩色记号笔在页边空白处书写的标记或注释。
 - 色彩增强**：选择此选项会增强为扫描图片指定的色彩，然后将扫描图像保存为灰度或黑白。例如，可以增强浅色的字母或线条。

注释：

根据进行的其他设置，某些项目可能不可用。

5. 设置文件保存设置。



□ **图像格式:** 从列表中选择保存格式。

您可以为 BITMAP 和 PNG 以外的每种保存格式执行详细设置。选择保存格式后，从列表中选择**选项**。

□ **文件名称:** 确认显示的保存文件名称。


您可以从列表中选择**设置**，更改文件名称设置。


□ **文件夹:** 从列表中选择扫描图像的保存文件夹。


您可以从列表中选择**选择**，从而选择其他文件夹或新建文件夹。

6. 单击**扫描**。

注释:

□ 也可以按扫描仪上的  按钮来开始扫描。

□ 要扫描可能会夹纸的原稿，例如薄纸，请通过按下  按钮启用**慢模式**来减慢进纸速度。

按下  (慢模式) 按钮一次可减慢进纸速度；再次按下该按钮可恢复为正常速度。

扫描的图像将保存到指定的文件夹。

相关信息

➡ “用于控制扫描仪的应用程序 (Epson Scan 2)”内容请参见第21页。

- ➔ “放置原稿”内容请参见第31页。
- ➔ “设置与扫描用途相匹配的分辨率”内容请参见第77页。
- ➔ “设置文档保护功能”内容请参见第129页。
- ➔ “设置文稿台表面污迹检测功能”内容请参见第128页。
- ➔ “设置探测到双重进纸时执行的操作”内容请参见第130页。

在 Epson Scan 2 窗口中对特殊原稿执行必要设置

扫描特殊原稿时，您需要在 Epson Scan 2 窗口的主设置标签上设置特定项目。

使用 Document Capture Pro 时，可以通过在扫描设置屏幕中按详细设置按钮来打开该窗口。

原稿类型	所需设置
信封	在探测双重进纸中选择关。
塑料卡片	在文档大小列表上选择塑料卡片，或在探测双重进纸中选择关。
文档保护页	<p><input type="checkbox"/> 在文档大小列表中选择自动侦测时，即便在校正文稿歪斜中选择了关，系统也会自动校正原稿中的纸张歪斜。</p> <p><input type="checkbox"/> 如果在文档大小列表中选择了自动侦测以外的大小，则使用校正文稿歪斜时只能使用内容歪斜。 此时无法使用纸张歪斜。选择纸张和内容歪斜时，只会校正内容歪斜。</p>
大尺寸原稿	如果要扫描的原稿大小未出现在文档大小列表中，请选择自定义打开文档尺寸设置窗口。接下来，请在此窗口中手动创建尺寸。
长纸	如果尺寸未出现在文档大小列表中，请选择自动侦测（长纸），或选择自定义来创建一个自定义文档尺寸。
压缩卡片	<p>要扫描四边的透明区域，请在文档大小列表中选择自定义，打开文档尺寸设置窗口。接下来，在窗口中选择扫描压缩卡片。</p> <p>注释： 相应的效果可能无法实现，具体取决于使用的原稿。如果四边的透明区域未得到扫描，请从文档大小列表中选择自定义，然后手动创建尺寸。</p>

相关信息

- ➔ “放置原稿”内容请参见第31页。

设置与扫描用途相匹配的分辨率

提高分辨率的优缺点

分辨率是指每英寸（25.4 毫米）上的像素数（图像的最小区域），它以 dpi（每英寸点数）来衡量。提高分辨率的好处是图像的细节更丰富。缺点是文件大小会变得较大。

- 文件大小变大
（分辨率提高一倍时，文件大小会变为约四倍。）
- 扫描、保存和读取图像会花费很长时间

- 发送和接收电子邮件或传真会花费很长时间
- 图像太大，无法在显示屏上显示或在打印纸上打印

各种用途的建议分辨率一览表

请查看下表，根据扫描图像的用途设置合适的分辨率。

用途	分辨率（参考）
在屏幕上显示 通过电子邮件发送	最高 200 dpi
使用光学字符识别（OCR） 创建可搜索文本的 PDF	200 - 300 dpi
使用打印机打印 通过传真发送	200 - 300 dpi

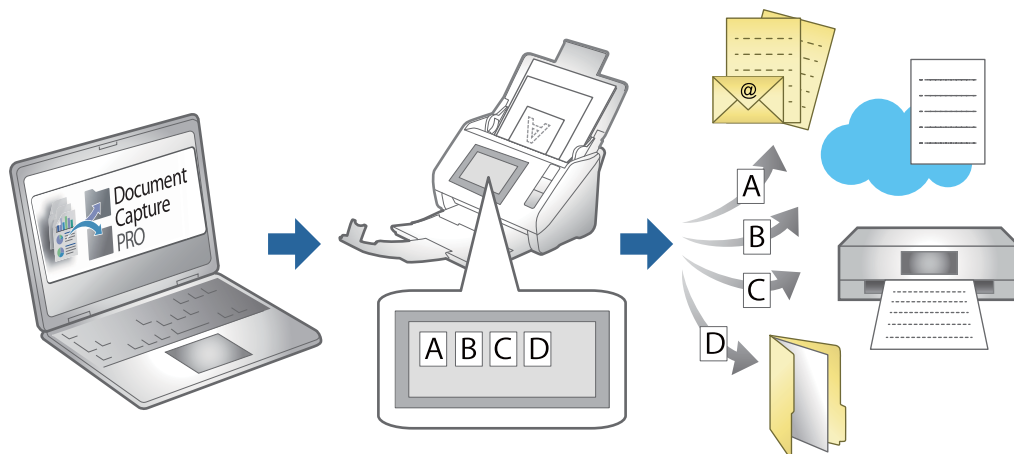
高级扫描

设置任务.....	80
逐张扫描不同尺寸或不同类型的原稿（自动进纸模式）.....	87
Document Capture Pro 的各种扫描设置（仅限 Windows）.....	89

设置任务

您可以将一组操作（例如扫描-保存-发送）注册为“任务”。

您可以使用 Document Capture Pro (Windows) 或 Document Capture (Mac OS) 将一系列操作预先注册为一个任务，然后只需选择该任务即可执行所有操作。

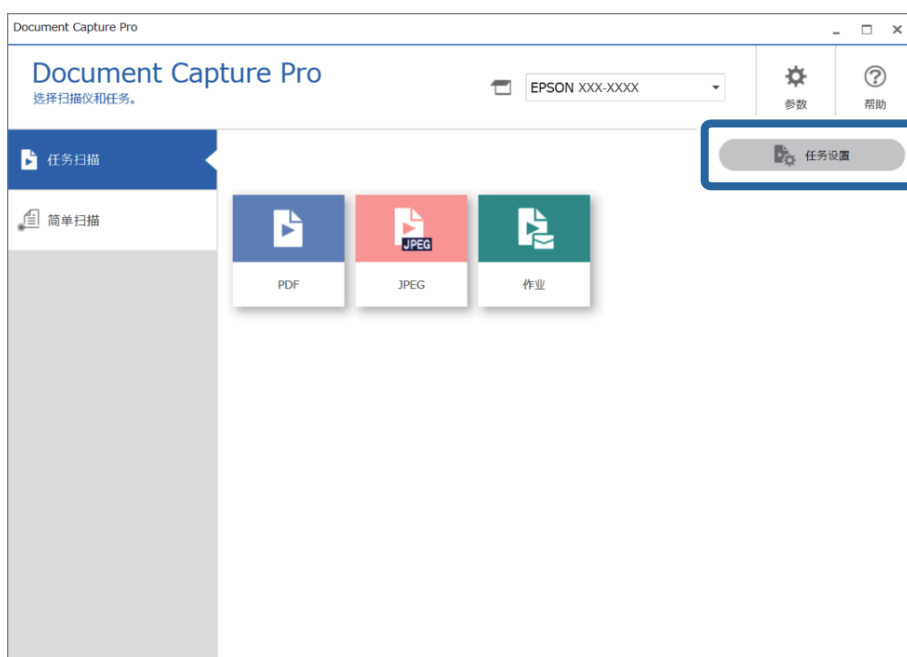


创建和注册任务 (Windows)

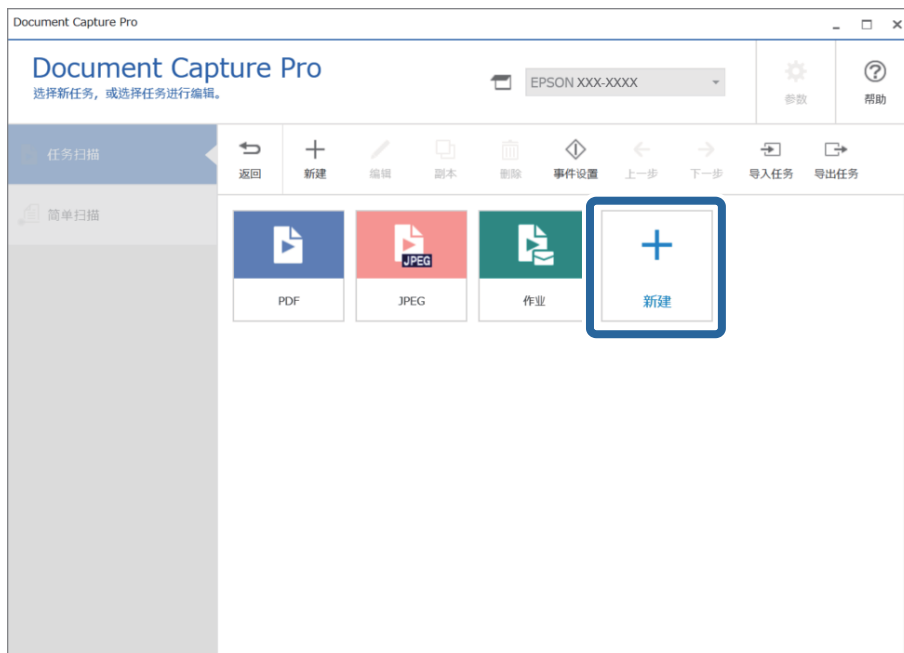
说明如何在 Document Capture Pro 中设置任务。有关这些功能的详细信息，请查看 Document Capture Pro 帮助。

<https://support.epson.net/dcp/>

1. 启动 Document Capture Pro。
2. 单击**任务扫描**屏幕上的**任务设置**。



3. 单击**新建**。



注释：

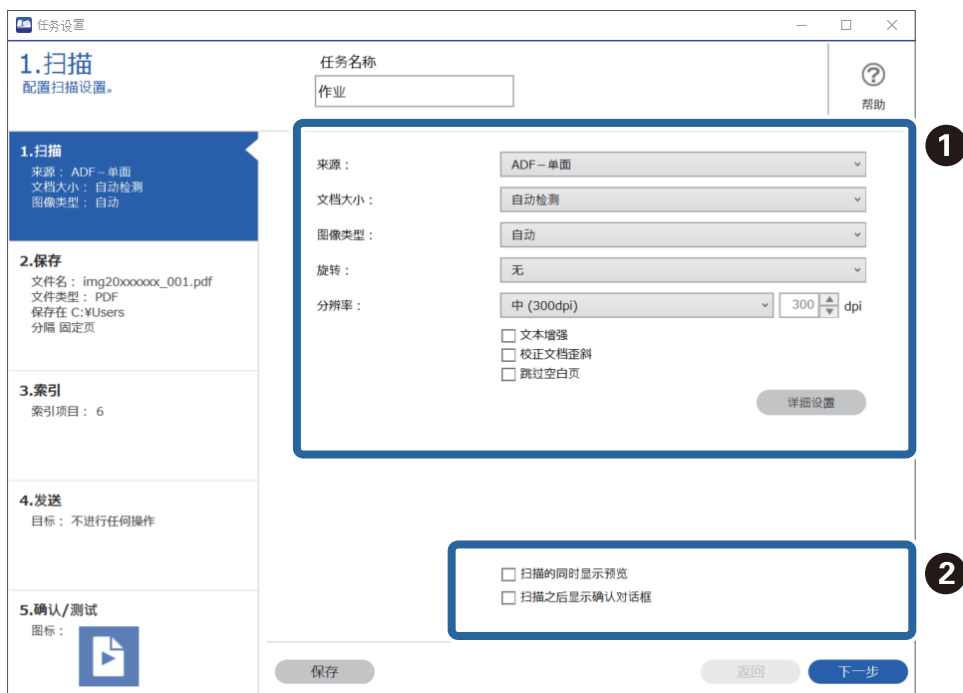
要在另一项任务的基础上创建一个新任务，请单击要以其为基础的任务，然后单击**复制**。

此时将显示**任务设置**窗口。

4. 输入**任务名称**。



5. 在 **1. 扫描** 标签上，设置要创建的扫描任务操作。



□ **1** 配置基本扫描设置。

要配置更高级的设置，请单击**详细设置**打开设置屏幕。更改扫描操作，然后单击**保存**返回 Document Capture Pro 屏幕。

□ **2** 根据需要更改设置。

选中**扫描的同时显示预览**可在扫描期间显示图像。

选中**扫描后显示确认对话框**可在扫描完成后显示确认信息，询问是否要继续扫描。

配置完扫描设置后，单击**下一步**或 **2. 保存** 标签。

6. 在 **2. 保存** 标签上，可以配置扫描结果的保存设置。



1 设置文件名称。

从**文件名称要素**中选择要用于文件名的组成部分时，该组成部分将被添加到文件名。您也可在**文件名**中直接输入名称。

如果要添加条形码、OCR 和模板，需要提前进行设置。单击**详细设置**。

在**详细设置**中也可以更改时间戳和页面计数器格式。

2 设置文件保存格式和位置。

处理某些文件类型时可启用**选项**；单击该选项可配置详细设置。

3 如需分隔多个任务，可选中此复选框来选择分隔方法，然后选择**分隔设置**来配置详细设置。

4 根据需要更改设置。

选中**保存前显示编辑页面对话框**时，扫描后可以在**编辑扫描结果**屏幕上进行编辑。

配置完保存设置后，单击**下一步**或 **3. 索引**标签。

7. 您可以在 **3. 索引** 标签上进行索引文件设置。



❑ **1** 创建索引文件时，请选择**启用索引功能**。

单击**索引设置**，然后选择要用于索引的项目。

❑ **2** 选择**将索引项目输出到文件**，然后单击**输出设置**来设置输出到文件时使用的输出项和文件名。

配置完索引设置后，单击**下一步**或 **4. 发送** 标签。

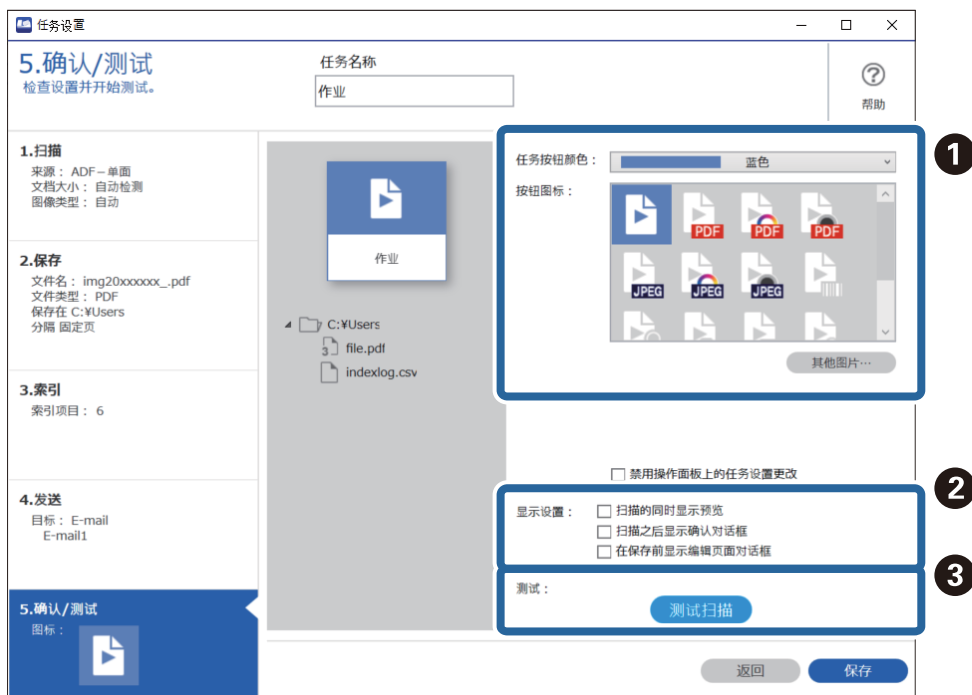
8. 在 **4. 发送** 标签上进行目标设置。

选择**目标**后，根据发送目的地显示设置项。



配置完传输设置后，单击下一步或 **5. 确认/测试** 标签。

9. 在 **5. 确认/测试** 标签上检查设置，然后执行测试扫描。



- ① 更改任务按钮颜色或图标。
- ② 更改扫描期间和扫描后使用的显示设置。
- ③ 使用当前设置的任务执行测试扫描。

10. 单击**保存**完成创建任务。




如果继续创建一个新任务、进行编辑、复制、删除等操作，请继续进行设置。
要完成任务设置，请单击工具栏左侧的**返回**按钮返回任务屏幕。

相关信息

➔ “使用扫描仪按钮进行扫描”内容请参见第61页。

创建和注册任务 (Mac OS)

说明如何在 Document Capture 中设置任务。有关这些功能的详细信息，请查看 Document Capture 帮助。

1. 启动 Document Capture。
2. 单击主窗口上的  图标。
此时将显示**任务列表**窗口。
3. 单击 **+** 图标。
此时将显示**任务设置**窗口。
4. 在**任务设置**窗口上进行任务设置。
 - 任务名称**：输入要注册的任务的名称。
 - 扫描**：进行扫描设置，如原稿尺寸或分辨率。
 - 输出**：设置保存目标位置、保存格式、文件的命名规则等。
 - 目标**：选择扫描图像的目标位置。您可以将其通过电子邮件发送或转发到 FTP 服务器或 Web 服务器。
5. 单击**确定**返回到**任务列表**窗口。
创建的任务注册在**任务列表**中。
6. 单击**确定**返回到主窗口。

相关信息

➔ “使用扫描仪按钮进行扫描”内容请参见第61页。

将任务分配到扫描仪按钮 (Windows)



可以将任务分配给扫描仪按钮，并通过按下按钮来运行任务。

1. 启动 Document Capture Pro。
2. 单击任务扫描屏幕上的**任务设置 > 按钮分配**。
3. 单击任务名称，从下拉菜单中选择要分配的任务。
4. 单击**确定**关闭按钮分配屏幕。

5. 单击返回。

将任务分配到扫描仪按钮（Mac OS）

可以将任务分配给扫描仪按钮，并通过按下按钮来运行任务。

1. 启动 Document Capture。
2. 单击主窗口上的 （管理任务）图标。
此时将显示任务管理窗口。
3. 单击屏幕底部的  图标。
4. 单击任务名称，从下拉菜单中选择要分配的任务。
5. 单击任务管理窗口上的确定。
此时会将任务分配到扫描仪按钮。

逐张扫描不同尺寸或不同类型的原稿（自动进纸模式）

您可以使用自动进纸模式，逐张扫描不同尺寸或不同类型的原稿。在此模式中，扫描仪会在原稿放入 ADF 后自动开始扫描。

使用 Document Capture Pro 时，可以在任务中使用自动进纸模式。

1. 启动 Epson Scan 2。

注释：

使用 Document Capture Pro 时，可以通过在扫描设置屏幕中按详细设置按钮来打开 Epson Scan 2 窗口。

2. 在主设置标签上选择自动进纸模式。



3. 在 Epson Scan 2 主窗口中执行其他扫描设置。

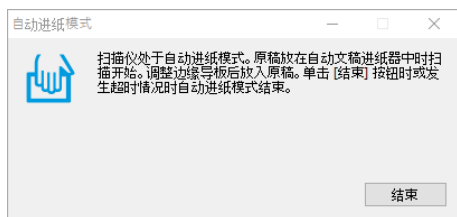
4. 单击扫描。

注释：

使用 Document Capture Pro 时，单击保存可保存扫描设置。开始扫描后，将启动自动进纸模式。

此时将启动自动进纸模式。

扫描仪上的  指示灯亮起，并且计算机上会显示自动进纸模式窗口。





5. 调整侧导轨，然后将原稿放入 ADF。

此时会自动开始扫描。


6. 扫描停止后，在 ADF 中放入下一张原稿。

重复此过程，直至扫描完所有原稿。

注释：

- ❑ 如果要扫描已被探测为双重进纸的原稿，例如塑料卡片或信封，请先按下 （跳过双重进纸探测）按钮，然后再放入原稿，以跳过双重进纸探测。
- ❑ 如果要扫描可能会夹纸的原稿，例如薄纸，请先按下 （慢模式）按钮，然后再放入原稿，以减慢扫描速度。

7. 扫描完所有原稿后，关闭自动进纸模式。

按下扫描仪上的  按钮，或者按下计算机上显示的自动进纸模式窗口中的结束。

注释：

您可以为完成自动进纸模式配置超时设置。

在文稿来源列表上选择设置，打开文档源设置窗口。在该窗口中设置自动进纸模式超时（秒）。

扫描的图像将保存到指定的文件夹。

相关信息

➔ “放置原稿”内容请参见第31页。

Document Capture Pro 的各种扫描设置（仅限 Windows）

使用 Document Capture Pro 时，可使用适合您的需求的更佳设置，轻松扫描和保存文档，例如正式报告和表单。本节介绍如何为使用便利功能（例如分页）的任务配置设置。

注释：

本章介绍 Windows 上的 Document Capture Pro 功能。在 Mac OS 上使用 Document Capture 时，请查看软件帮助了解详细信息。

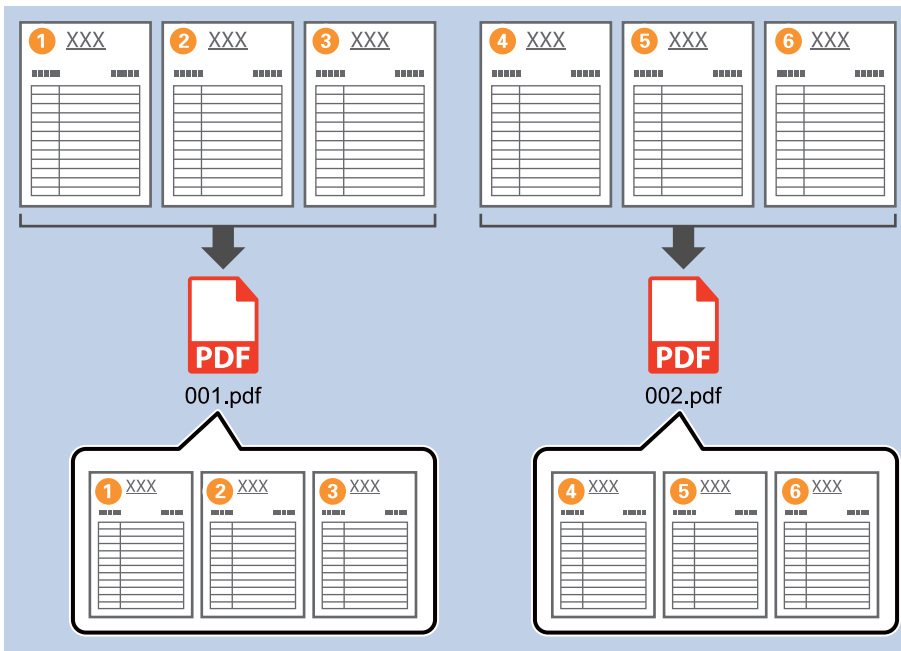
相关信息

- ➔ “根据指定页数拆分文档”内容请参见第89页。
- ➔ “用空白纸拆分文档”内容请参见第92页。
- ➔ “使用条形码字符信息创建和保存文件夹”内容请参见第96页。
- ➔ “使用两种类型的条形码创建两级文件夹”内容请参见第100页。
- ➔ “使用条形码字符信息作为文件名保存文件”内容请参见第104页。
- ➔ “使用 OCR 字符创建和保存文件夹”内容请参见第109页。
- ➔ “使用源自 OCR 字符的文件名保存文件”内容请参见第114页。
- ➔ “为每种模板创建和保存文件夹”内容请参见第121页。

根据指定页数拆分文档

您可以根据指定的扫描页数来拆分数据，并将其保存在文件或文件夹中。

本节介绍“每三页拆分一次文档并保存为 PDF 文件”涉及的任务设置。



1. 显示任务设置屏幕，然后单击 2. 保存标签。



2. 将文件类型设为 PDF。



3. 选择应用任务分割，将分隔设为固定页数，然后单击分隔设置。



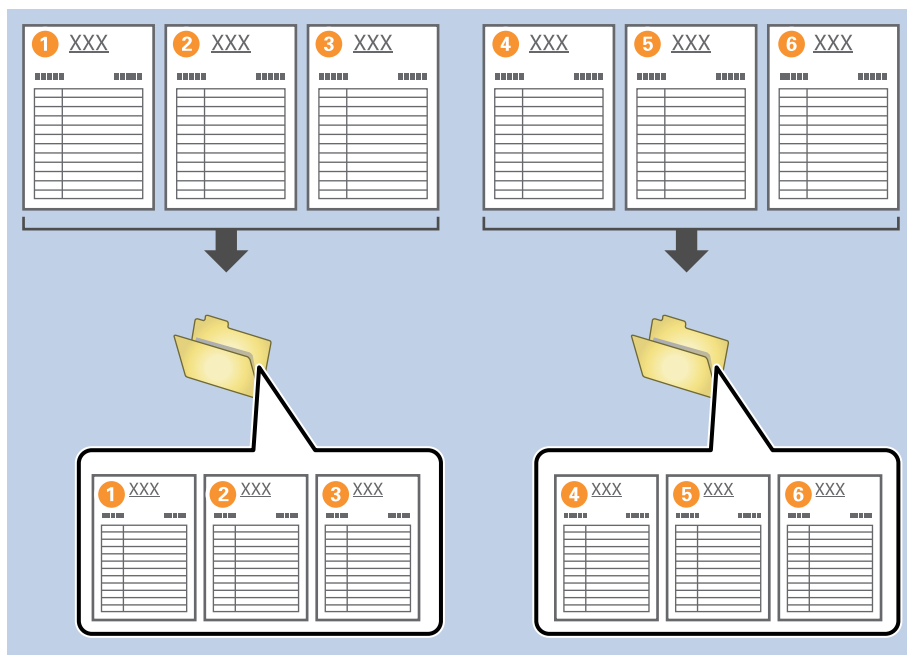
4. 在**任务分隔设置**屏幕上，设置拆分文档时要依据的页数。

例如，指定“3”时，每扫描三页后即会拆分文档。



注释：

由于并无支持多页的保存格式（JPEG 等图像文件），此时无法创建多页文件。选中**创建文件夹**时，文档会在指定页数（文件数）处拆分，然后保存到文件夹。



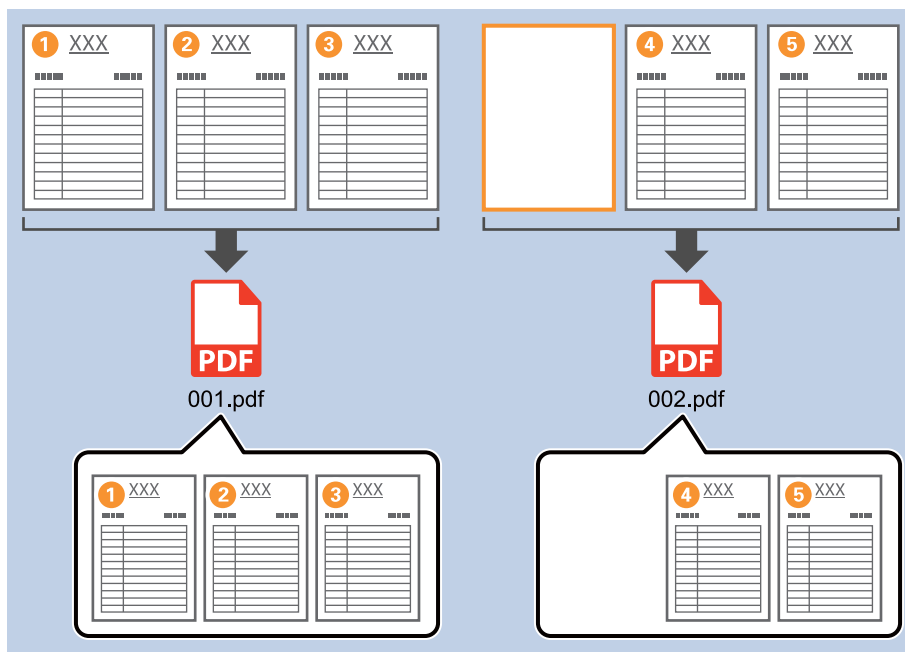
相关信息

- ➔ “放置原稿”内容请参见第31页。
- ➔ “使用 Document Capture Pro (Windows) 进行扫描”内容请参见第61页。

用空白纸拆分文档

在要扫描的文档页面之间放入空白纸，随后便可拆分扫描数据，并将它们保存到不同的文件或文件夹。扫描文档的两面时，如果其中一面空白，该页也会被检测为空白页。分页后，可以删除任何不必要的页面，然后再保存。

本节介绍在第三张和第四张文档页面之间放入空白纸时，“使用空白纸拆分文档并将其保存为 PDF 文件”涉及的任务设置。



1. 显示任务设置屏幕，然后单击 2. 保存标签。



2. 将文件类型设为 PDF。



3. 选择应用任务分割，将分隔设为空白页，然后单击分隔设置。

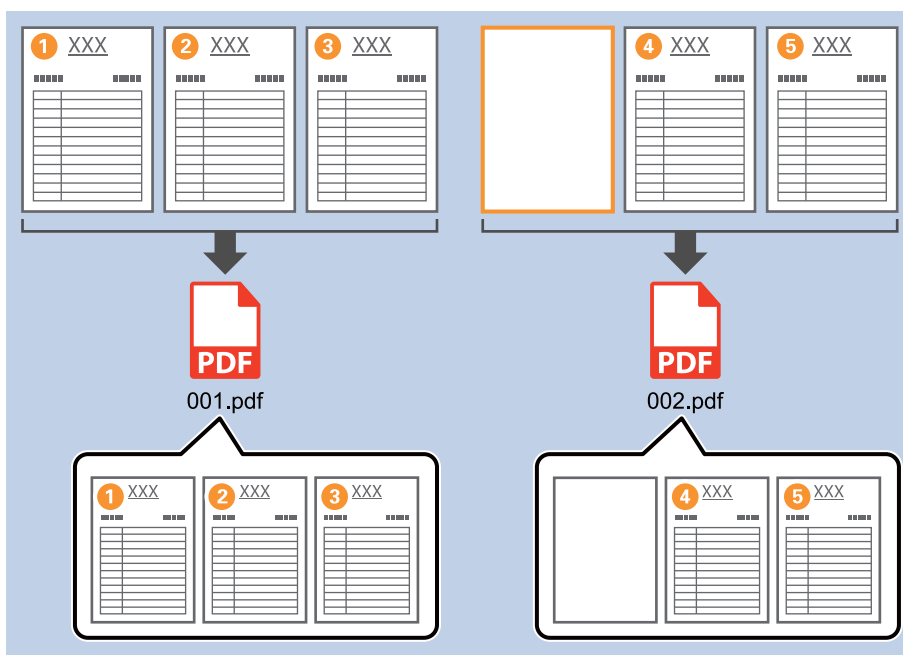


4. 在任务分隔设置屏幕上，选中删除分隔页。
这样便会在分页后删除空白页。



注释：

- 如果也需要保存空白页，请取消选中删除分隔页。此时，拆分后的每个文件的第一页将为空白页。



- 在检测级别中，可以将检测级别设为高、中或低。检测级别为高时，浅色文档以及背面隐约显出文字的文档会被检测为空白页。
- 在扫描设置中将来源设为双面时，双面扫描期间包括背面项目会显示。选择此项目后，扫描文档双面时，如果背面为空白页，也可根据该空白页拆分文档。

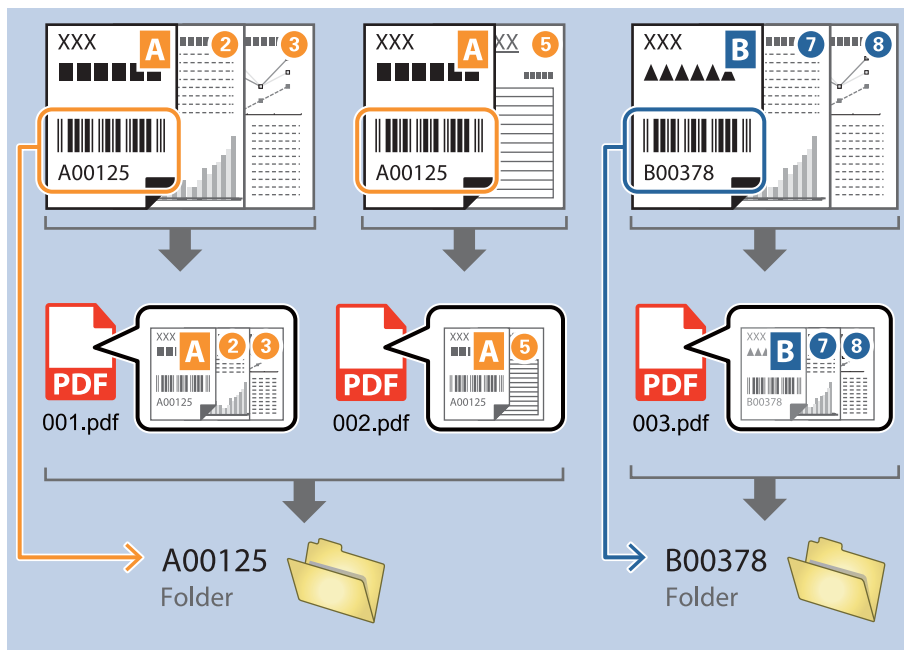
相关信息

- ➔ “放置原稿”内容请参见第31页。
- ➔ “使用 Document Capture Pro (Windows) 进行扫描”内容请参见第61页。

使用条形码字符信息创建和保存文件夹

使用条形码信息时，可根据检测到的条形码所在的每个页面拆分文件，随后可以使用该条形码中的文本信息创建和保存文件夹。

本节介绍“根据条形码排序并使用条形码中的文本信息保存文件夹名称”涉及的任务设置。



1. 显示任务设置屏幕，然后单击 2. 保存标签。



2. 选择应用任务分割，将分隔设为条形码，然后单击分隔设置。



3. 在任务分隔设置屏幕上，选择要使用的条形码类型。
要单独选择各个条形码类型，请清除所有条形码类型。

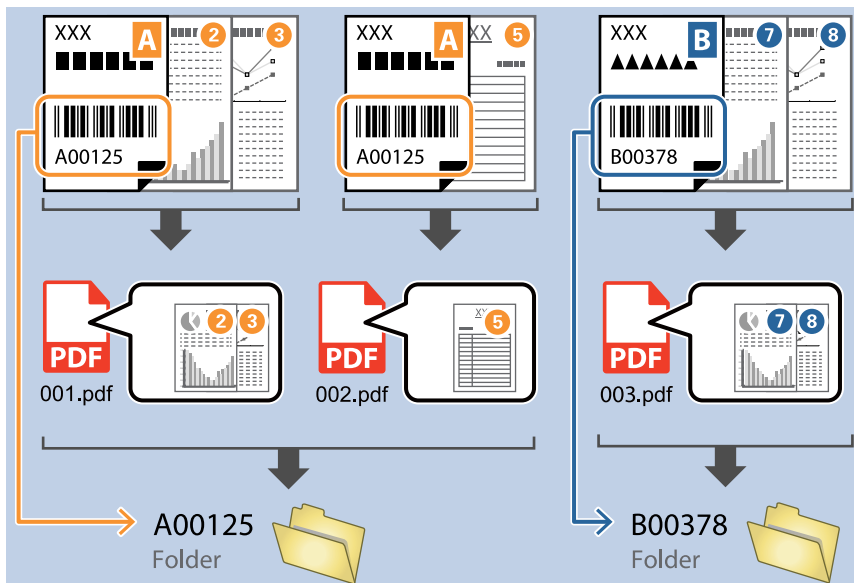


4. 选中**创建文件夹**，并从**文件夹名称要素**中选择**条形码**。



注释:

- 您可以用光标指定文件夹名称要素的插入位置。
您也可以通过拖放已添加的项目来改变顺序。
要删除已添加的项目, 请选择已添加的项目并使用键盘上的 Delete 键将其删除。
- 使用信息量大的二维码时, 请务必在**最大文本检测长度**中指定可以检测的最大文本长度。
- 如果不需要保存带条形码的页面, 请选中**删除分隔页**。此时会在保存数据前删除带条形码的页面。



- 选中**显示检测结果**可检查是否正确识别了条形码文本。在扫描后显示的屏幕上, 可以查看已识别的区域和文本。此外还可以重新指定区域, 并更正文本。



相关信息

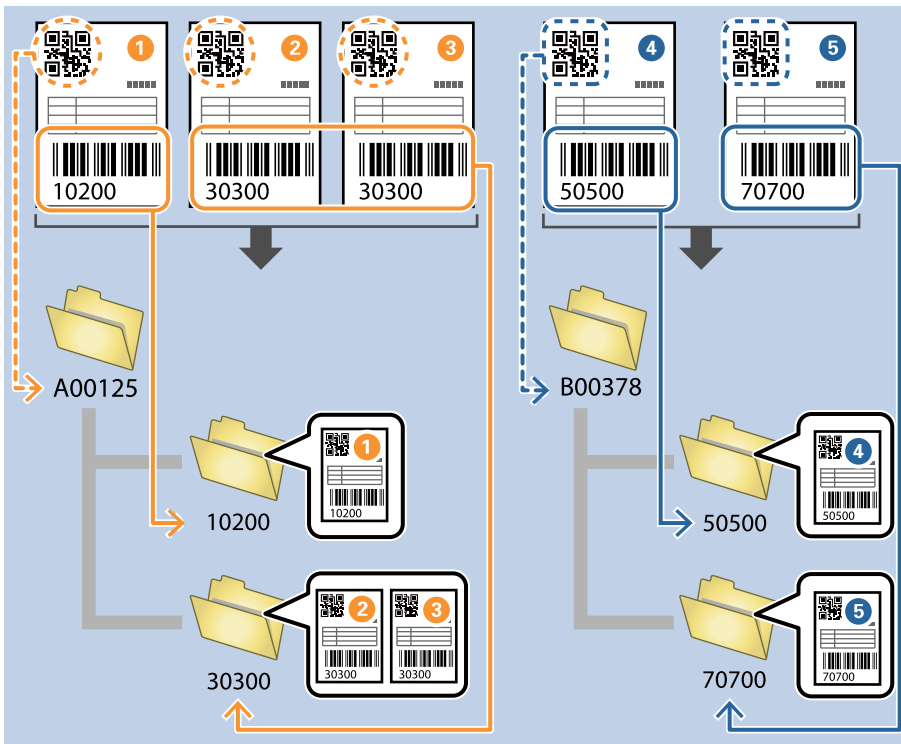
➔ “放置原稿”内容请参见第31页。

➔ “使用 Document Capture Pro (Windows) 进行扫描”内容请参见第61页。

使用两种类型的条形码创建两级文件夹

您可以使用文档上的两种类型条形码信息，在文件夹树中创建并保存两级文件夹。

本节介绍“使用第一个条形码信息创建文件夹，然后使用另一个条形码信息在文件夹树的下一级创建文件夹”涉及的任务设置。



1. 显示**任务设置**屏幕，然后单击 **2. 保存** 标签。



2. 选择**应用任务分割**，将**分隔**设为**条形码**，然后单击**分隔设置**。



3. 在**任务分隔设置**屏幕上，选择用于创建第一个文件夹的条形码类型。
要单独选择各个条形码类型，请清除**所有条形码类型**。

本例中选择了 QR。



4. 选中**创建文件夹**，并从**文件夹名称要素**中选择**条形码**。



注释：

您可以用光标指定**文件夹名称要素**的插入位置。

您也可以通过拖放已添加的项目来改变顺序。

要删除已添加的项目，请选择已添加的项目并使用键盘上的 **Delete** 键将其删除。

5. 选择分两阶段应用任务分隔，将分隔设为条形码，然后单击分隔设置。



6. 此外，在任务分隔设置屏幕上，选择用于第二个文件夹的条形码类型，选择创建文件夹，然后从文件夹名称要素中选择条形码并将其添加到文件夹名称。

要单独选择各个条形码类型，请清除所有条形码类型。

本例中选择了 CODE128。



注释:

- 您可以用光标指定**文件夹名称要素**的插入位置。
您也可以通过拖放已添加的项目来改变顺序。
要删除已添加的项目, 请选择已添加的项目并使用键盘上的 Delete 键将其删除。
- 使用信息量大的二维码时, 请务必在**最大文本检测长度**中指定可以检测的最大文本长度。
- 选中**显示检测结果**可检查是否正确识别了条形码文本。在扫描后显示的屏幕上, 可以查看已识别的区域和文本。此外还可以重新指定区域, 并更正文本。



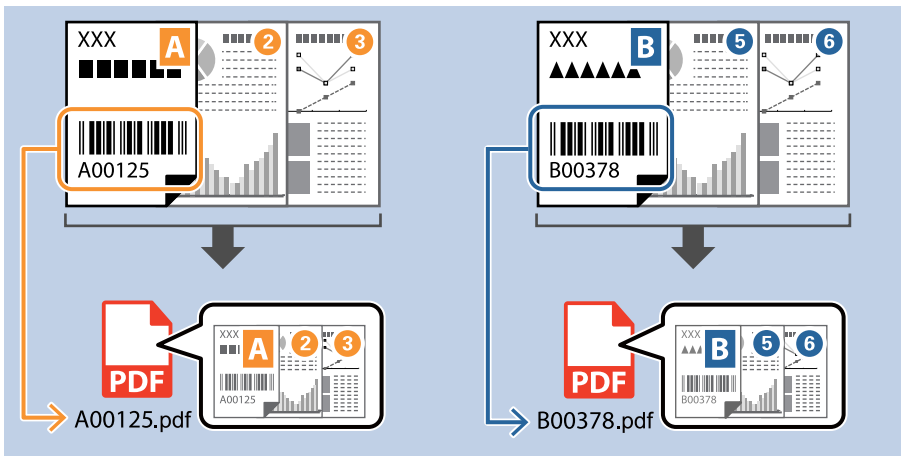
相关信息

- ➔ “放置原稿”内容请参见第31页。
- ➔ “使用 Document Capture Pro (Windows) 进行扫描”内容请参见第61页。

使用条形码字符信息作为文件名保存文件

使用条形码信息时, 可根据检测到的条形码所在的每个页面拆分文件, 随后可以使用该条形码中的文本信息创建和保存文件夹。

本节介绍“按条形码分页并使用条形码中的文本信息作为文件名来保存文件”涉及的任务设置。



1. 显示任务设置屏幕，然后单击 2. 保存标签。



2. 选择应用任务分割，将分隔设为条形码，然后单击分隔设置。



3. 在任务分隔设置屏幕上，选择要使用的条形码（放在文档中）类型。单击确定返回到任务设置屏幕。要单独选择各个条形码类型，请清除所有条形码类型。



4. 单击详细。



注释：

要从文件名称要素中选择条形码，请在详细中配置设置，然后再选择条形码。

5. 在名称要素设置屏幕上，单击条形码，然后选择要使用的条形码（位于原稿上）类型。设置与步骤 3 中相同的条形码。



注释:

- 使用信息量大的二维码时, 请务必在**最大文本检测长度**中指定可以检测的最大文本长度。
- 选中**显示检测结果**可检查是否正确识别了条形码文本。在扫描后显示的屏幕上, 可以查看已识别的区域和文本。此外还可以重新指定区域, 并更正文本。



6. 在**文件名称要素**中选择**条形码**。



此时**条形码**会添加到**文件名称**。

注释:

您可以用光标指定**文件名称要素**的插入位置。

您也可以通过拖放已添加的项目来改变顺序。

要删除已添加的项目, 请选择已添加的项目并使用键盘上的 **Delete** 键将其删除。

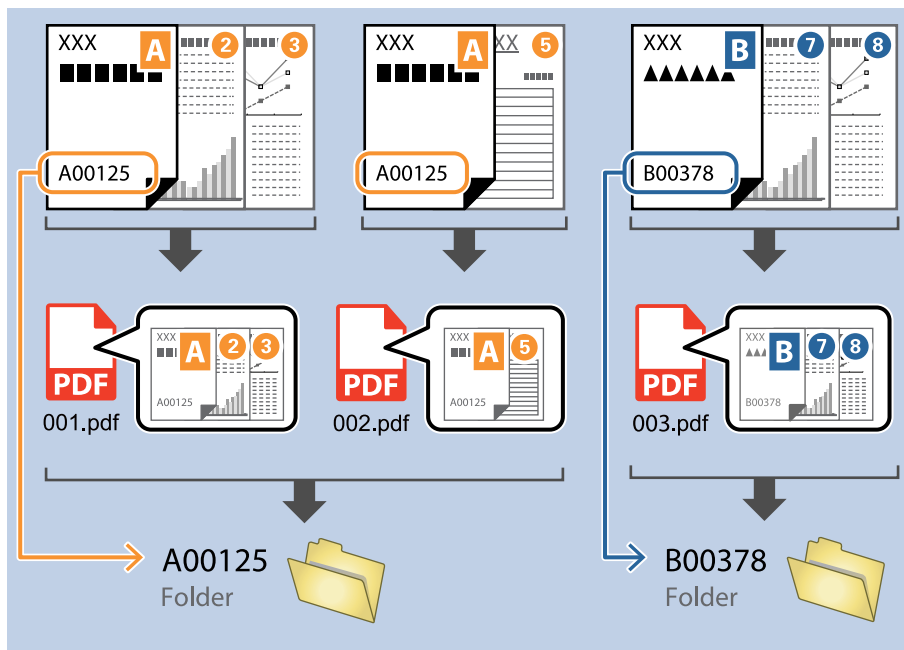
相关信息

- ➔ “放置原稿”内容请参见第31页。
- ➔ “使用 Document Capture Pro (Windows) 进行扫描”内容请参见第61页。

使用 OCR 字符创建和保存文件夹

使用 OCR (检测扫描图像中的文本并将其转换为可读文本的功能) 时, 可以根据从特定区域读取的文本来拆分文件, 然后使用识别出的文本创建和保存文件夹。

本节介绍“使用 OCR 读取的文本创建和保存文件夹”涉及的任务设置。



1. 显示任务设置屏幕，然后单击 2. 保存标签。



2. 选择应用任务分割，将分隔设为 OCR，然后单击分隔设置。



- 在任务分隔设置屏幕上，在识别文本中选择要读取的文本的语言。选中**创建文件夹**，并从文件夹名称要素中选择 **OCR**。



此时 OCR 会添加到文件夹名称。

注释：

您可以用光标指定**文件夹名称要素**的插入位置。

您也可以通过拖放已添加的项目来改变顺序。

要删除已添加的项目，请选择已添加的项目并使用键盘上的 **Delete** 键将其删除。

- 要设置 OCR 文本检测区域，请将文档放入扫描仪，然后单击**扫描**。



5. 单击扫描设置屏幕上的确定。

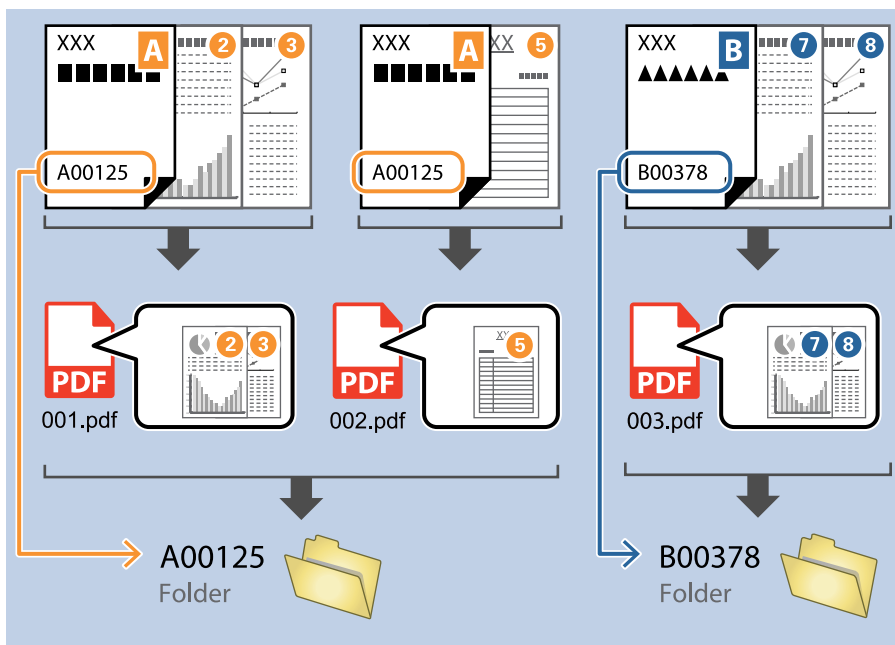


6. 在扫描预览图像中，指定文本检测区域。单击开始位置，然后拖动显示蓝色边框来指定文本检测区域。



注释:

- 在**最大文本检测长度**中，可以设置指定区域内检测到的文本中可用于文件夹名称的最大字符数。
- 如果不需要保存带条形码的页面，请选择**删除分隔页**。这样便会在保存数据前删除不必要的页面。



- 选中**显示检测结果**可检查能否正确读取文本。在扫描后显示的屏幕上，可以查看已识别的区域和文本。此外还可以重新指定区域，并更正文本。



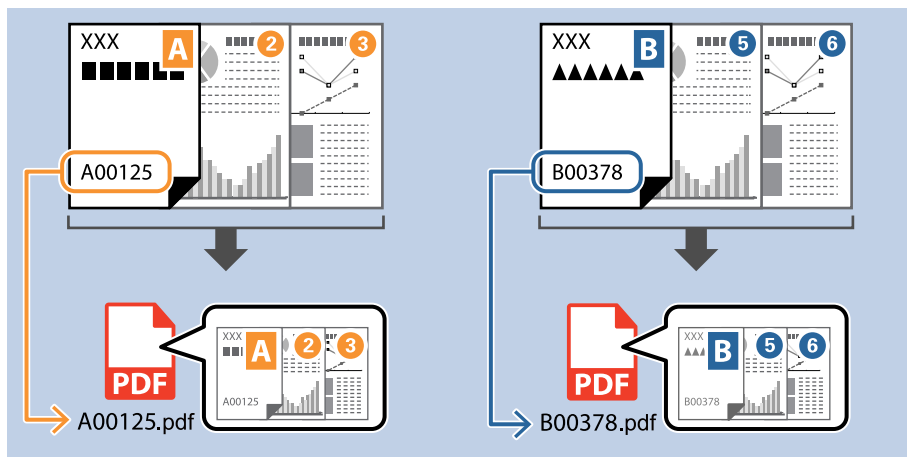
相关信息

- ➔ “放置原稿”内容请参见第31页。
- ➔ “使用 Document Capture Pro (Windows) 进行扫描”内容请参见第61页。

使用源自 OCR 字符的文件名保存文件

使用 OCR (检测扫描图像中的文本并将其转换为可读文本的功能) 时, 可以从特定区域读取文本, 然后用识别出的文本作为文件名来保存文件。

本节介绍“使用 OCR 读取的文本保存文件”涉及的任务设置。



1. 显示任务设置屏幕, 然后单击 2. 保存标签。



2. 选择应用任务分割，将分隔设为 OCR，然后单击分隔设置。



3. 在任务分隔设置屏幕上，在识别文本中选择要读取的文本的语言。



4. 要设置 OCR 文本检测区域，请将文档放入扫描仪，然后单击**扫描**。



5. 单击**扫描设置**屏幕上的**确定**。



- 在扫描预览图像中，指定文本检测区域。单击开始位置，然后拖动显示展开的蓝色边框来指定文本检测区域。单击**确定**返回到**任务设置**屏幕。



- 单击**详细**。



注释：

要从**文件名称要素**中选择 **OCR**，请在**详细**中配置设置，然后再选择 **OCR**。

8. 在名称要素设置屏幕上，单击 **OCR**，然后在识别文本中选择要读取的文本的语言。设置与步骤 3 中相同的文本语言。



9. 要设置 OCR 文本检测区域，请将文档放入扫描仪，然后单击**扫描**。



10. 单击扫描设置屏幕上的确定。



11. 在扫描预览图像中，指定文本检测区域。单击开始位置，然后拖动显示蓝色边框来指定文本检测区域。

指定与步骤 5 中相同的区域。



注释:

- 在**最大文本检测长度**中，可以设置指定区域内检测到的文本中可用于文件名称的最大字符数。
- 选中**显示检测结果**可检查能否正确读取文本。在扫描后显示的屏幕上，可以查看已识别的区域和文本。此外还可以重新指定区域，并更正文本。



12. 在**文件名称要素**中选择 **OCR**。



注释:

您可以用光标指定**文件名称要素**的插入位置。

您也可以通过拖放已添加的项目来改变顺序。

要删除已添加的项目，请选择已添加的项目并使用键盘上的 **Delete** 键将其删除。

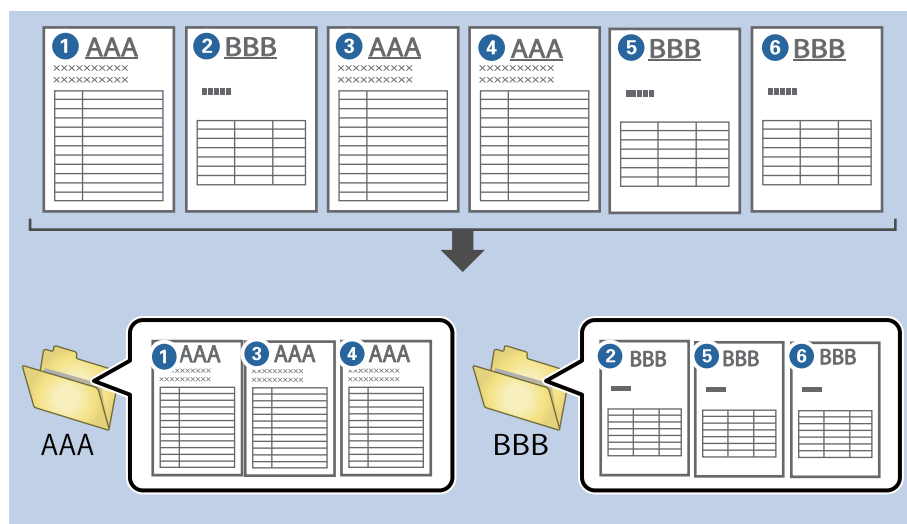
相关信息

- ➔ “放置原稿”内容请参见第31页。
- ➔ “使用 Document Capture Pro (Windows) 进行扫描”内容请参见第61页。

为每种模板创建和保存文件夹

通过使用已注册的模板信息，可以按模板类型拆分扫描数据，然后创建和保存文件夹。

本节介绍“按模板分隔并用模板类型作为文件夹名称进行保存”涉及的任务设置。



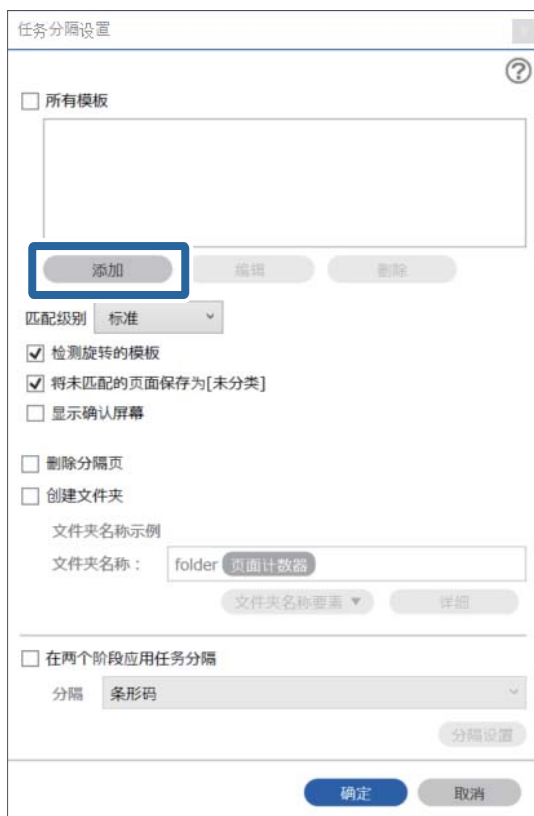
1. 显示**任务设置**屏幕，然后单击 **2. 保存** 标签。



2. 选择应用任务分割，将分隔设为**模板**，然后单击**分隔设置**。



3. 在任务分隔设置屏幕上单击**添加**。

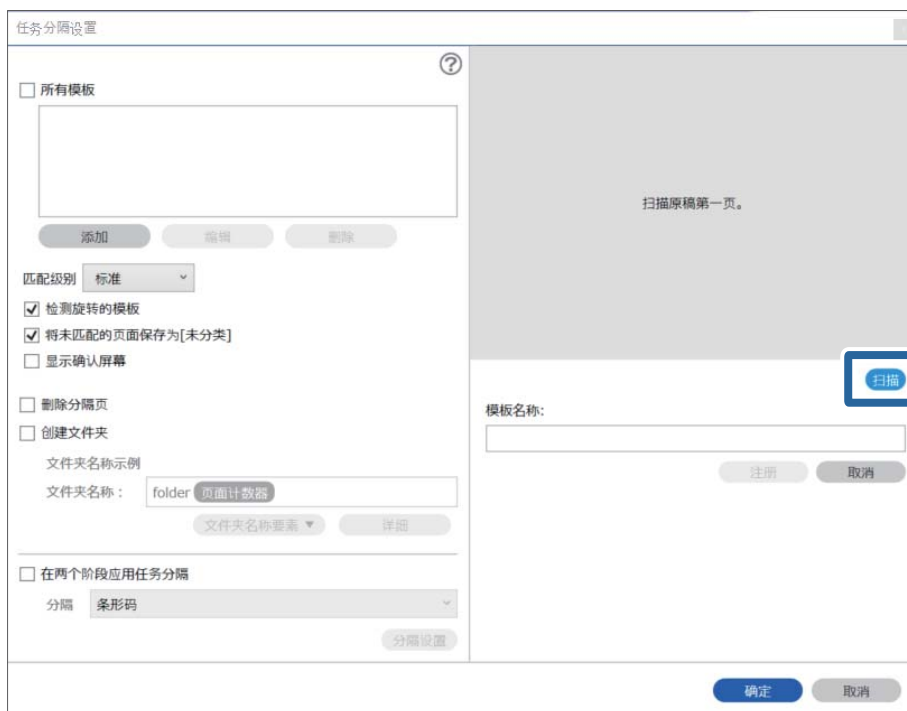


注释：

如果要使用已注册的模板作为拆分依据，请选择模板名称。

要编辑已经注册的模板信息，请选择该模板，然后单击**编辑**。

4. 将含有要注册的模板的原稿放入扫描仪，然后单击**扫描**。

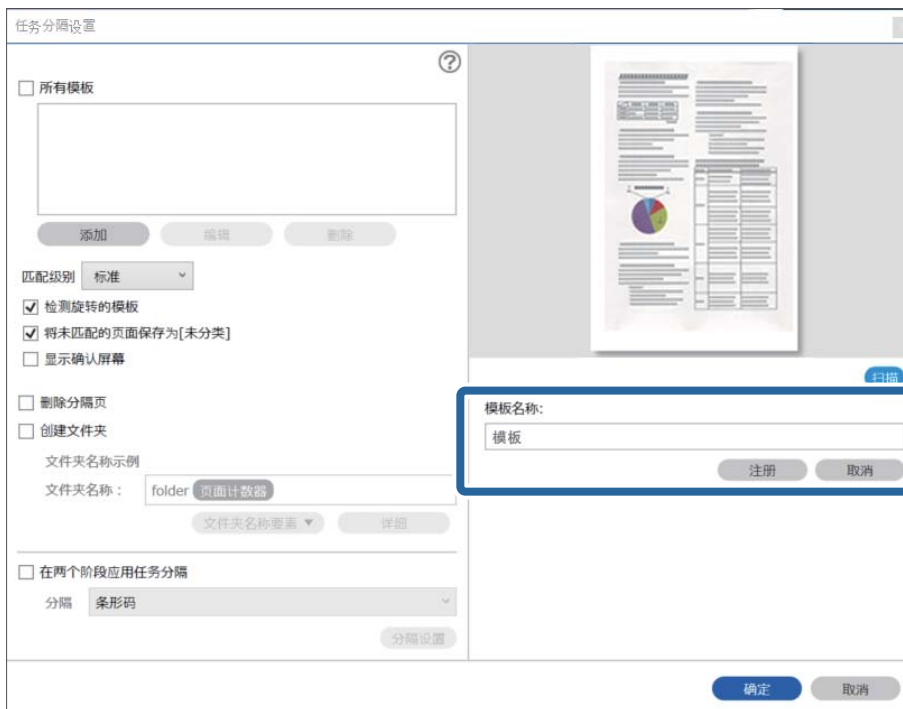


注释：
即使有多张原稿，也只能保存其中一页的模板信息。

5. 在**扫描设置**屏幕上配置扫描设置，然后单击**确定**。

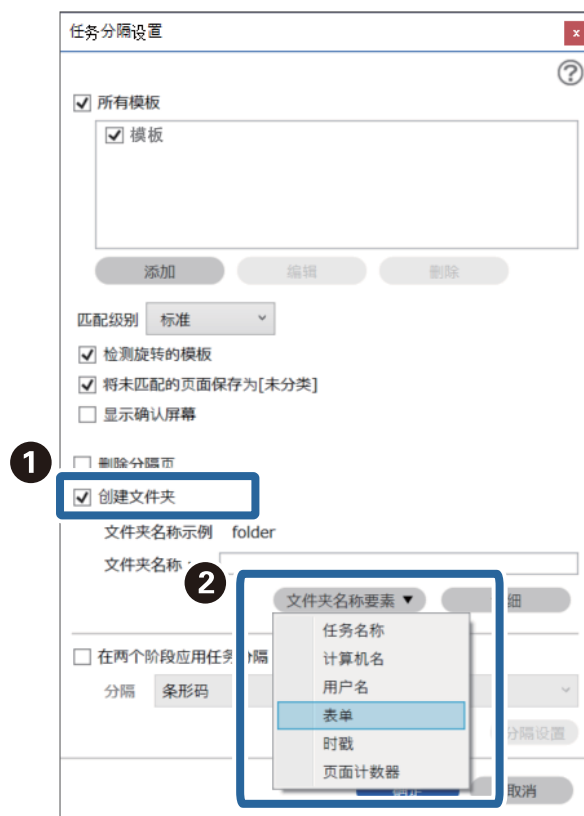


6. 输入模板的名称，然后单击注册。



7. 重复步骤 3 至 6 注册要用作拆分依据的所有模板信息。

8. 选中**创建文件夹**，然后从**文件夹名称要素**中选择**表单**。



此时便会将**表单**添加到**文件夹名称**。

相关信息

- ➔ “放置原稿”内容请参见第31页。
- ➔ “使用 Document Capture Pro (Windows) 进行扫描”内容请参见第61页。

有帮助的功能

设置文稿台表面污迹检测功能.....	128
设置文档保护功能.....	129
设置探测到双重进纸时执行的操作.....	130

设置文稿台表面污迹检测功能

由于扫描仪内部的文稿台表面上的灰尘或污迹，图像中可能会出现垂直线。

当**检测到玻璃灰尘**设为“开”时，扫描仪会检测扫描仪内部的文稿台表面上的任何污迹，并在计算机屏幕上显示通知。

如果显示此通知，请使用专用清洁工具包或软布清洁扫描仪内部的文稿台表面。

缺省设置为关。

1. 启动 Epson Scan 2 Utility。

Windows 10

单击开始按钮，然后依次选择 **EPSON - Epson Scan 2 Utility**。

Windows 8.1/Windows 8

在“搜索”超级按钮中输入软件名称，然后选择所显示的图标。

Windows 7/Windows Vista/Windows XP

单击开始按钮，然后依次选择**所有程序或程序 - EPSON - Epson Scan 2 - Epson Scan 2 Utility**。

Mac OS

选择**前往 - 应用程序 > Epson Software - Epson Scan 2 Utility**。

2. 在**扫描仪设置**标签上进行以下设置。

将**检测到玻璃灰尘**设为**开-低**或**开-高**。



注释：

可能无法正确检测某些污迹。

如果检测功能无法正常工作，请尝试更改设置。

如果未检测到任何污迹，请选择**开-高**。如果误检测到污迹，请选择**开-低**或**关**。

3. 选择**设置**，将设置应用于扫描仪。

相关信息

➔ “[清洁扫描仪内部](#)”内容请参见第145页。

- ➔ “从 ADF 扫描时出现直线”内容请参见第165页。
- ➔ “文稿台污物警报不消失”内容请参见第166页。

设置文档保护功能

为减小对文档的损坏，检测到以下状况时会立即停止扫描。

- 发生了进纸错误
- 文档进纸时倾斜成一定角度

缺省设置为开-中。



重要：

- 此功能不一定能保护所有文档不受损坏。
- 由于进纸的情况不同，可能检测不到进纸错误。

1. 启动 Epson Scan 2 Utility。

- Windows 10

单击开始按钮，然后依次选择 EPSON - Epson Scan 2 Utility。

- Windows 8.1/Windows 8

在“搜索”超级按钮中输入软件名称，然后选择所显示的图标。

- Windows 7/Windows Vista/Windows XP

单击开始按钮，然后依次选择**所有程序**或**程序** - EPSON - Epson Scan 2 - Epson Scan 2 Utility。

- Mac OS

选择**前往 - 应用程序** > Epson Software - Epson Scan 2 Utility。

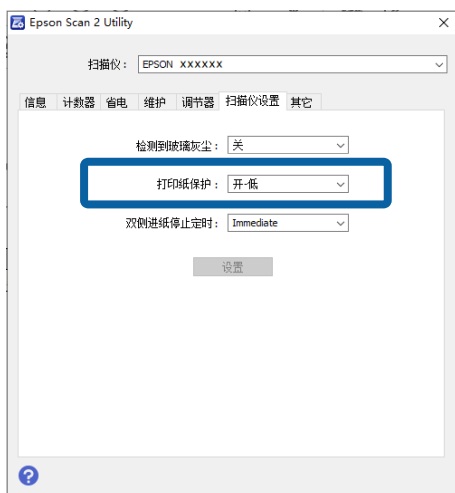
2. 在**扫描仪设置**标签上进行以下设置。

将**纸张保护**设为**开-低**、**开-中**或**开-高**。

要启用此功能，请选择要使用的检测级别。有关各个级别的详细信息，请见下表。

级别	说明
开 - 低	降低原稿歪斜检测的灵敏度。
开 - 中	检测用订书钉装订的原稿歪斜以及设为 开 - 低 时检测不出来的歪斜。

级别	说明
开 - 高	增加原稿歪斜检测的灵敏度。



注释：

- 由于文档、进纸条件和所设置的级别不同，此功能不一定完全有效。
- 扫描塑料卡片和硬纸时，请选择关以禁用此功能。
- 如果经常发生误报，请尝试降低检测级别。
- 如果文档形状不规则或需要倾斜为一定角度扫描，可能会误检测为进纸错误。
- 插入多个文档时，请确保文档的前边缘已对齐。如果文档的前边缘未对齐，则即使正确扫描文档，也可能会错误地将文档检测为进纸错误。
- 确保侧导轨与文档贴合，以免文档扫描时倾斜。

3. 选择**设置**，将设置应用于扫描仪。

设置探测到双重进纸时执行的操作

设置探测到文档双重进纸时的停止时间。

- 立即**：探测到双重进纸时立即停止。
- 弹出后**：继续扫描探测到双重进纸的文档，但会停止扫描下一个文档。
如果您认为扫描的图像没有问题并感到满意，则可以继续扫描。

缺省设置为**立即**。

1. 启动 Epson Scan 2 Utility。

- Windows 10
单击开始按钮，然后依次选择 **EPSON - Epson Scan 2 Utility**。
- Windows 8.1/Windows 8
在“搜索”超级按钮中输入软件名称，然后选择所显示的图标。

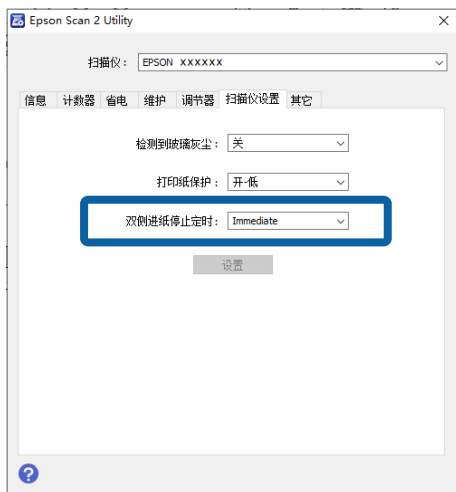
- ❑ Windows 7/Windows Vista/Windows XP

单击开始按钮，然后依次选择**所有程序**或**程序** - EPSON - Epson Scan 2 - Epson Scan 2 Utility。

- ❑ Mac OS

选择**前往** - **应用程序** > Epson Software - Epson Scan 2 Utility。

2. 在**扫描仪设置**标签上进行以下设置。
将**双侧进纸停止定时**设为**立即**或**弹出后**。



3. 选择**设置**，将设置应用于扫描仪。

使用平板扫描仪连接件

关于平板扫描仪连接件..... 133

关于平板扫描仪连接件

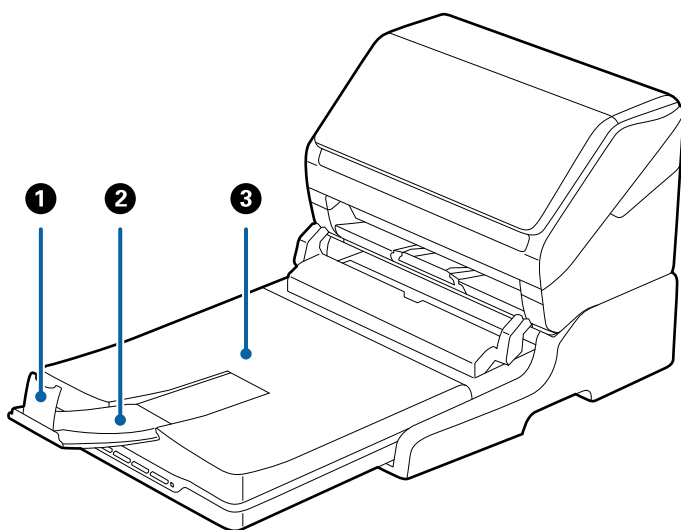
使用平板扫描仪连接件选件，可以从文稿台进行扫描。

注释：

要使用平板扫描仪连接件，需要适用的平板扫描仪。

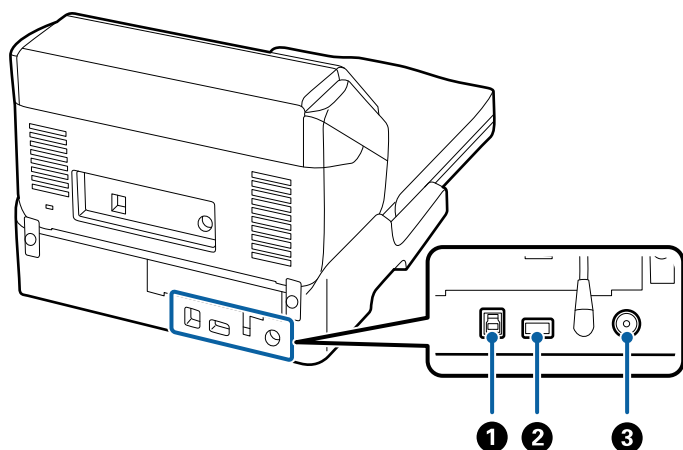
平板扫描仪连接件的部件名称和功能

前部



①	挡纸器	防止弹出的原稿从延伸出纸器上掉落。调节至原稿长度。
②	延伸出纸器	容纳从送纸式扫描仪弹出的原稿。将延伸出纸器拉出至原稿长度。
③	文稿盖/出纸器	在使用平板扫描仪进行扫描时阻挡外部光线。容纳从馈纸式扫描仪弹出的原稿。

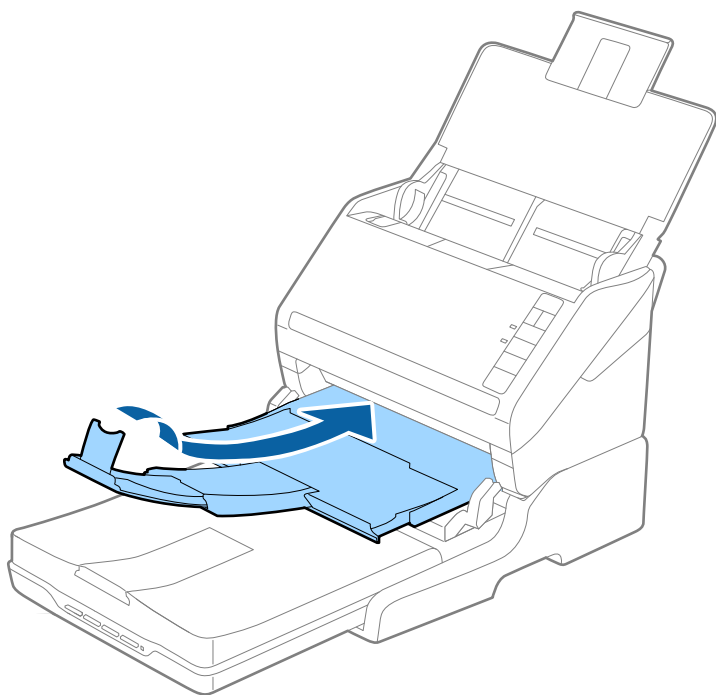
后部



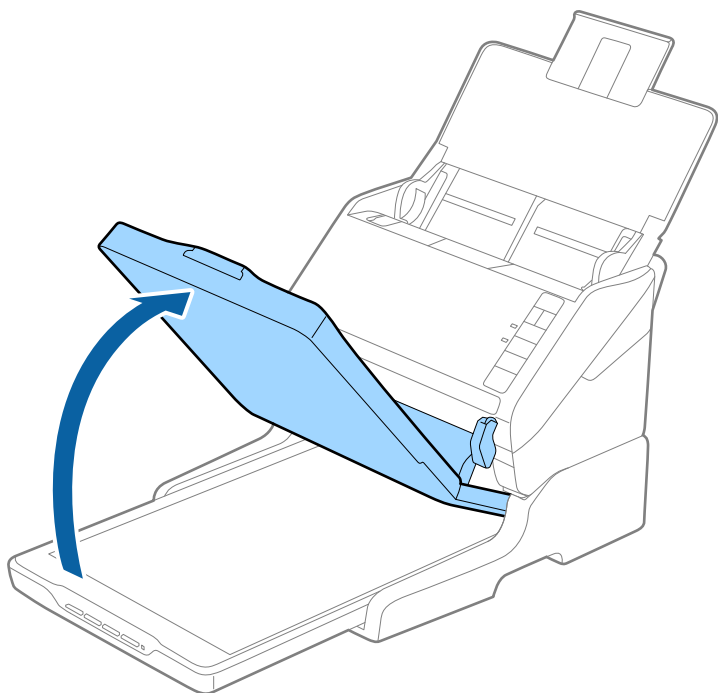
①	USB 端口 1	将 USB 数据线连接到计算机。
②	USB 端口 2	将 USB 数据线连接到送纸式扫描仪。
③	直流电入口	连接交流电源适配器。

从文稿台进行扫描

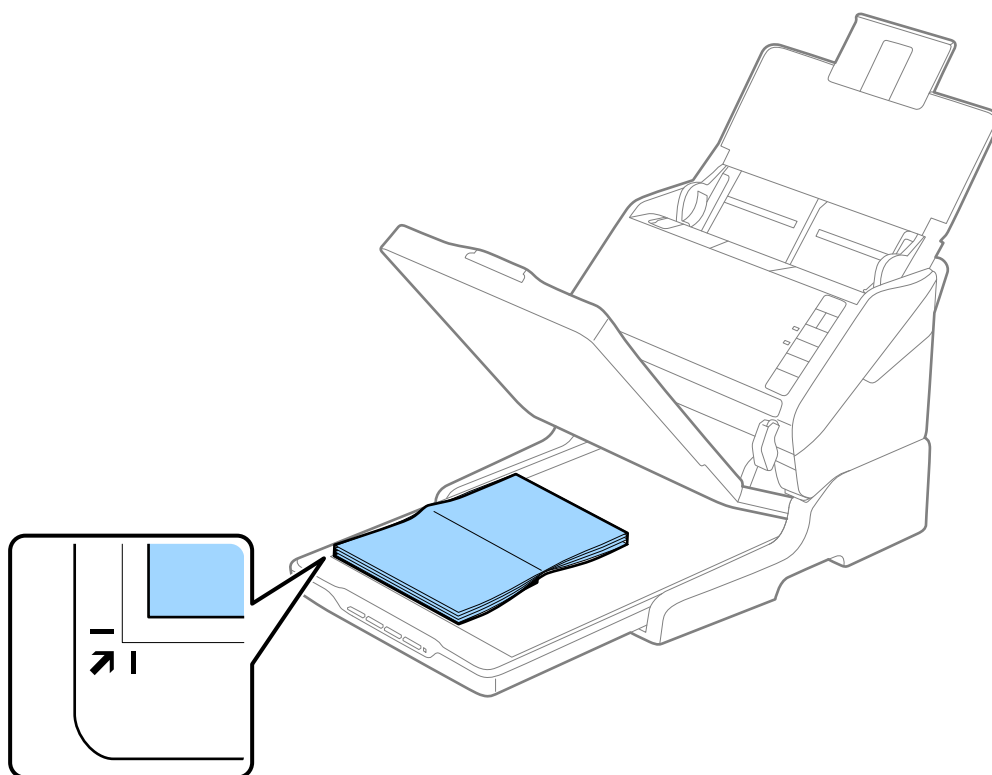
1. 关闭出纸器。



2. 打开文稿盖。

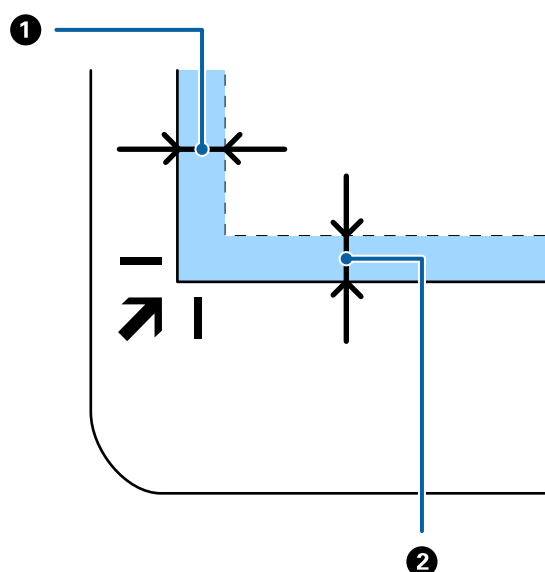


3. 将文稿或照片正面朝下放置在文稿台上，同时确保扫描面的左上角抵靠着箭头标记旁的扫描仪一角。



注释：

要避免扫描后裁切，可将文稿远离下图中 ① 和 ② 所示的顶边和侧边移动 2.5 毫米（0.1 英寸）左右



4. 轻轻关闭文稿盖，以确保原稿不移动。

注释：

应始终保持文稿台清洁。

请勿将原稿长时间放在文稿台上，以免粘住。

5. 启动 Document Capture Pro (Windows) 或 Document Capture (Mac OS)，或者启动 Epson Scan 2。
6. 从扫描设置屏幕上的文稿来源列表中选择文稿台。
7. 根据需要设置其他项目，然后开始扫描。

平板扫描仪连接件的使用说明

请将平板扫描仪连接件放置在平稳的表面上。

有关从 ADF 进行扫描的注释

使用平板扫描仪连接件从 ADF 进行扫描时，进纸器、出纸器和挡纸器的操作因原稿的长度而异。请执行以下操作之一。

注释：

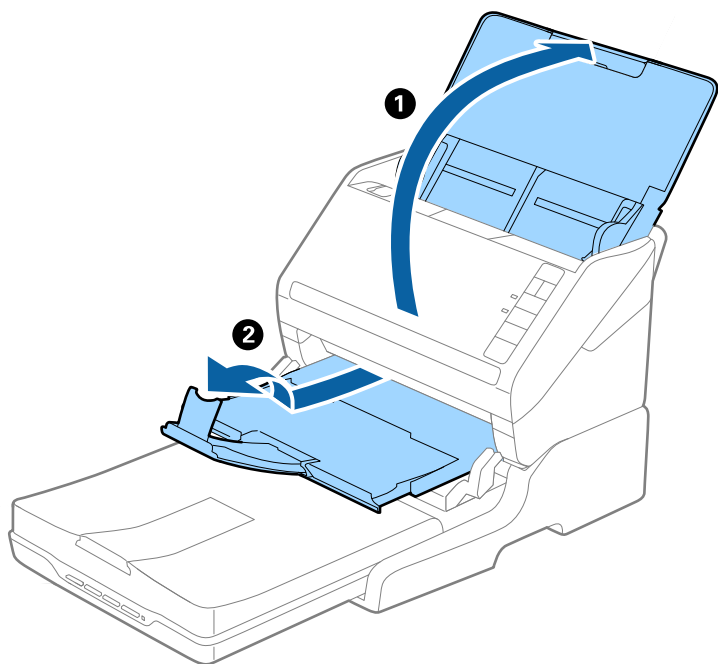
除了进纸器、出纸器和挡纸器操作外，其他操作请查看有关放置原稿的说明。

短于 A5（210 毫米）的原稿

打开进纸器。滑出出纸器，展开延伸出纸器，然后抬起挡纸器。

注释：

- 确保拉出并展开延伸出纸器，使得它们稍微超出原稿长度，然后抬起挡纸器，确保弹出的原稿可以恰当堆叠在出纸器上。
- 挡纸器可在中央的延伸出纸器上前后移动，因此您可以根据扫描原稿的长度，轻松将挡纸器调节至更佳位置。

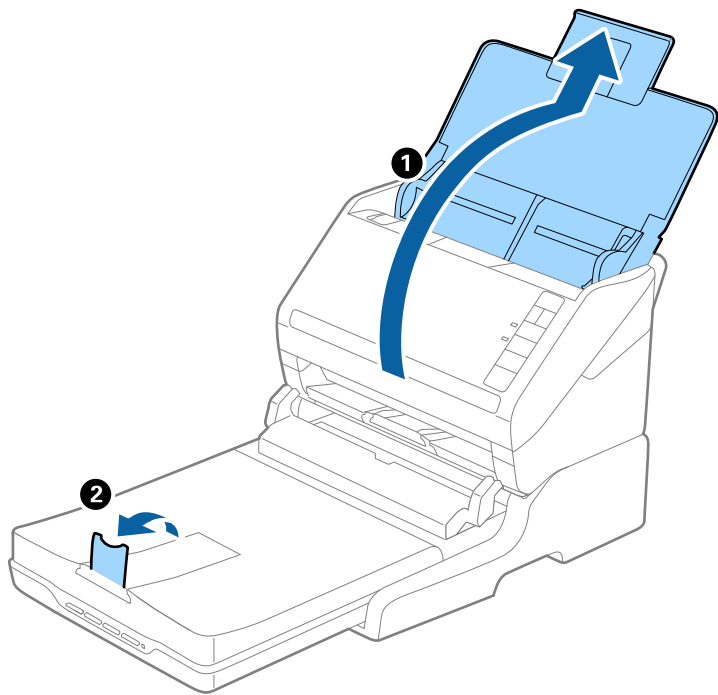


A5 (210 毫米) 到 A4 (297 毫米) 原稿

打开并拉出进纸器，然后抬起平板扫描仪连接件的挡纸器。

注释：

- 请确保抬起并滑动挡纸器，以使其稍微超出原稿的长度。这样，弹出的原稿可以恰当堆叠在出纸器上。
- 挡纸器可在中央的延伸出纸器上前后移动，因此您可以根据扫描原稿的长度，轻松将挡纸器调节至更佳位置。

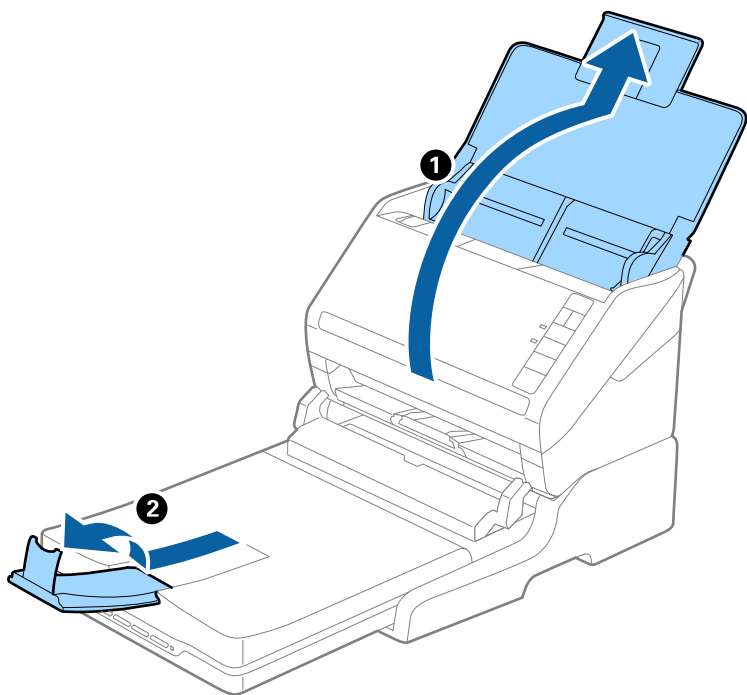


A4 (297 毫米) 到 Legal (355.6 毫米) 原稿

打开并拉出进纸器，滑出平板扫描仪连接件的延伸出纸器，然后抬起挡纸器。

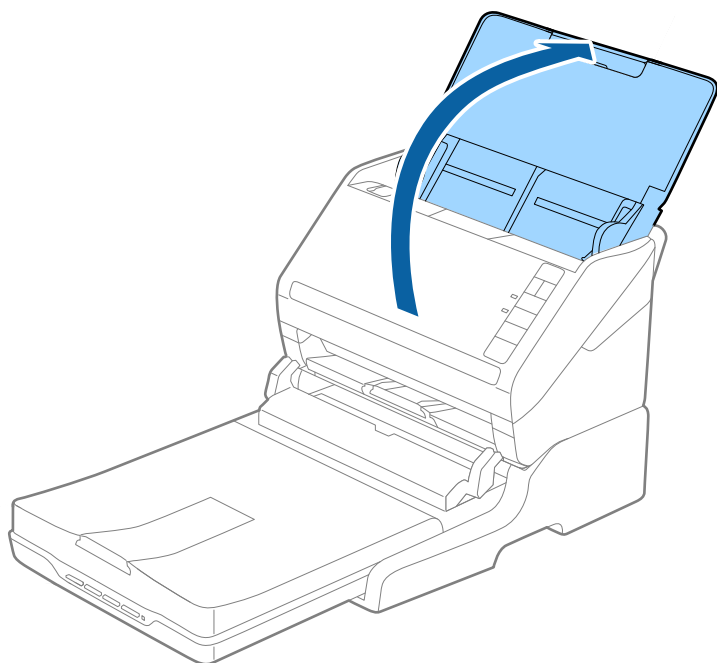
注释：

- 确保拉出并展开延伸出纸器，使得它们稍微超出原稿长度，然后抬起挡纸器，确保弹出的原稿可以恰当堆叠在出纸器上。
- 挡纸器可在中央的延伸出纸器上前后移动，因此您可以根据扫描原稿的长度，轻松将挡纸器调节至更佳位置。



长于 Legal (355.6 毫米) 的原稿

打开进纸器。请不要展开延伸进纸器和延伸出纸器，也不要抬起挡纸器。




维护

清洁平板扫描仪连接件

要使平板扫描仪连接件保持更佳状态，请按照以下步骤定期清洁。

！重要：

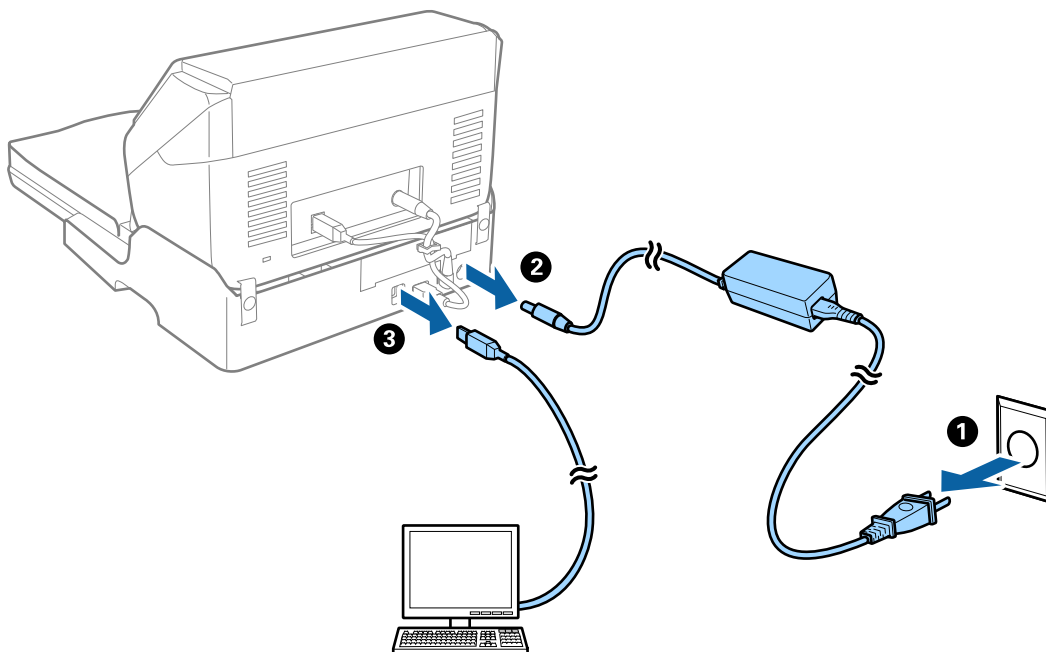
- ❑ 切勿使用酒精、稀释剂或任何腐蚀性溶剂来清洁平板扫描仪连接件。这些化学物质会损坏平板扫描仪连接件组件和外壳。
- ❑ 请小心操作，以免液体溅到扫描仪机械装置或电子元件上。这会永久损坏机械装置和电路。
- ❑ 请勿将润滑剂喷洒到平板扫描仪连接件上。
- ❑ 切勿打开平板扫描仪连接件外壳。

1. 按  按钮关闭送纸式扫描仪电源。

注释：

平板扫描仪上没有电源按钮。

2. 拔下交流适配器电源线，然后断开从平板扫描仪连接件连接到计算机的 USB 数据线。



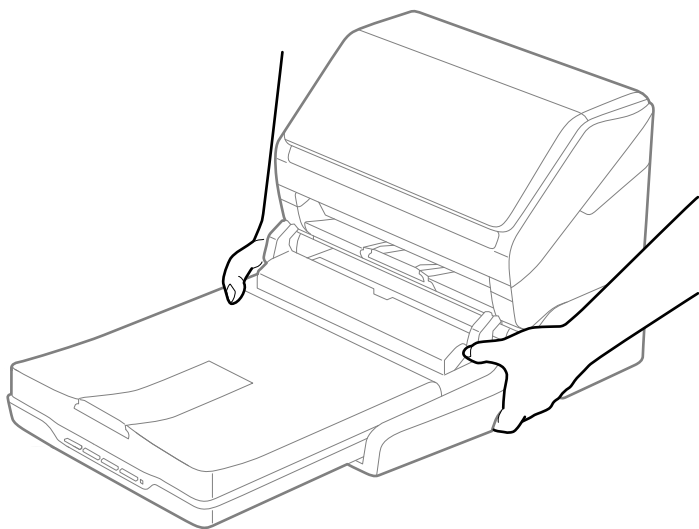
3. 使用软布擦掉外壳的污垢。

如果外壳很脏，则用水弄湿软布并彻底拧干，擦掉其余污迹。然后，使用软干布擦拭外壳。


搬运平板扫描仪连接件

⚠ 注意：

抬起平板扫描仪连接件时，请将手放在下图所示的位置。如果将手放在其他位置来抬起平板扫描仪连接件，平板扫描仪连接件可能会掉落，或者放置平板扫描仪连接件时手指可能会卡住。



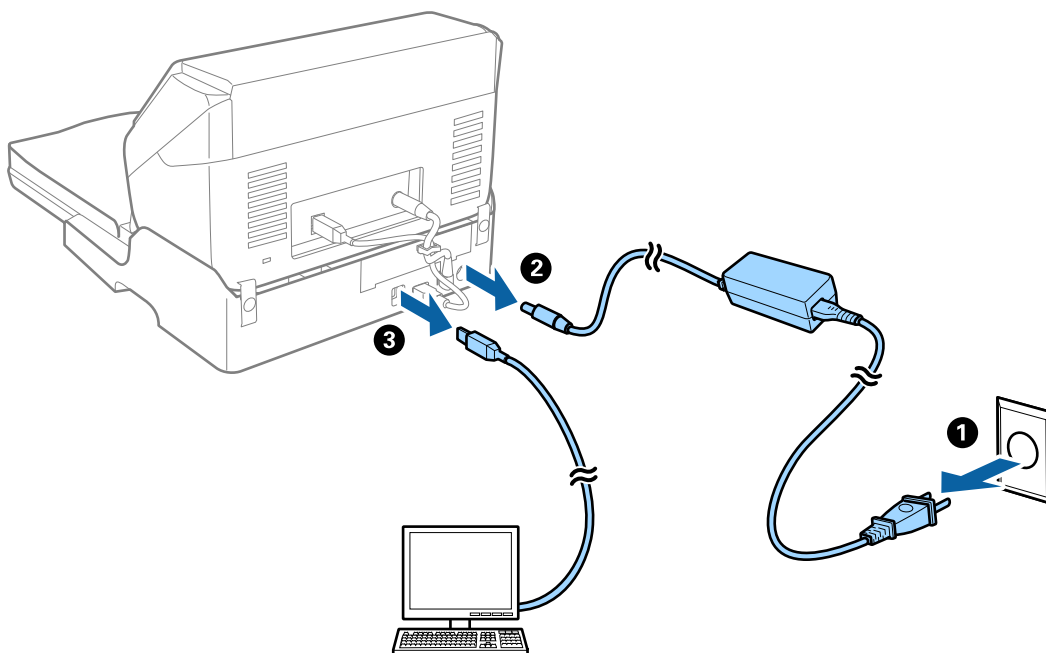
短距离运输平板扫描仪连接件

1. 按  按钮关闭送纸式扫描仪电源。

注释：

平板扫描仪上没有电源按钮。


2. 拔下交流适配器电源线，然后断开从平板扫描仪连接件连接到计算机的 USB 数据线。



3. 运输过程中，不要让平板扫描仪连接件受到震动，并使其保持水平。

运输平板扫描仪连接件

开始执行以下过程之前，请确保您已将《首先阅读》准备在手。

1. 按  按钮关闭送纸式扫描仪电源。

注释：

平板扫描仪上没有电源按钮。

2. 按照平板扫描仪连接件随附的《首先阅读》中所述的相反过程执行安装过程，以分离馈纸式扫描仪、平板扫描仪和平板扫描仪连接件。
3. 装上平板扫描仪连接件附带的包装材料，然后将平板扫描仪连接件装回原始包装箱或大小刚好合适的类似包装箱。

平板扫描仪连接件故障排除

从文稿台进行扫描时，出现颜色不均匀、污物、斑点等

- 清洁文稿台。
- 清除附着在原稿上的所有异物或灰尘。
- 不要过度用力按原稿或文稿盖。如果按压力度过大，可能会出现模糊、污迹和斑点。

无法准确扫描文稿台上的区域

- 确保对准对齐标记放置原稿。
- 如果扫描的图像边缘缺失，请将原稿稍微移离文稿台边缘。

小册子的装订边扭曲或模糊

在文稿台上扫描小册子时，装订边上的字符可能会显得扭曲或模糊。如果出现此问题，则在将扫描的图像另存为可搜索的 PDF 文件时，无法正确识别文本。

要减轻装订边上的扭曲或模糊，请在扫描时轻轻按住文稿盖以展开小册子。请勿在扫描时移动小册子。

重要：

不要过度用力按文稿盖。否则会损坏小册子或扫描仪。

图像背景中出现背面的内容

扫描图像上出现原稿背面的图像。

- 在 Epson Scan 2 中，选择高级设置标签，然后调整亮度。
此功能可能不可用，具体取决于主设置标签 > 图像类型上的设置或高级设置标签上的其他设置。

- ❑ 在 Epson Scan 2 中，选择**高级设置**标签，然后选择**图像选项 > 文本增强**。
- ❑ 从文稿台进行扫描时，请在原稿上放置黑纸或桌垫。

维护


清洁扫描仪外部.....	145
清洁扫描仪内部.....	145
更换搓纸轮装置.....	151
节能.....	157
运输扫描仪.....	158
更新应用程序和固件.....	158

清洁扫描仪外部

用干布或蘸中性清洁剂和水的布擦拭掉外壳上的污迹。

重要：

- 切勿使用酒精、稀释剂或任何腐蚀性溶剂来清洁扫描仪，否则可能会导致变形或褪色。
- 请勿让水进到产品内部，否则可能会引起故障。
- 切勿打开扫描仪外壳。

1. 按  按钮关闭扫描仪电源。
2. 从扫描仪拔下交流电源适配器。
3. 用蘸中性清洁剂和水的布清洁外壳。

清洁扫描仪内部


使用一段时间后，扫描仪内的滚轮或玻璃部位会积聚纸屑和室内灰尘，这可能会导致进纸问题或扫描图像质量问题。每扫描 5,000 次就要清洁扫描仪内部。

可以在 Epson Scan 2 Utility 中检查最新的扫描计数。

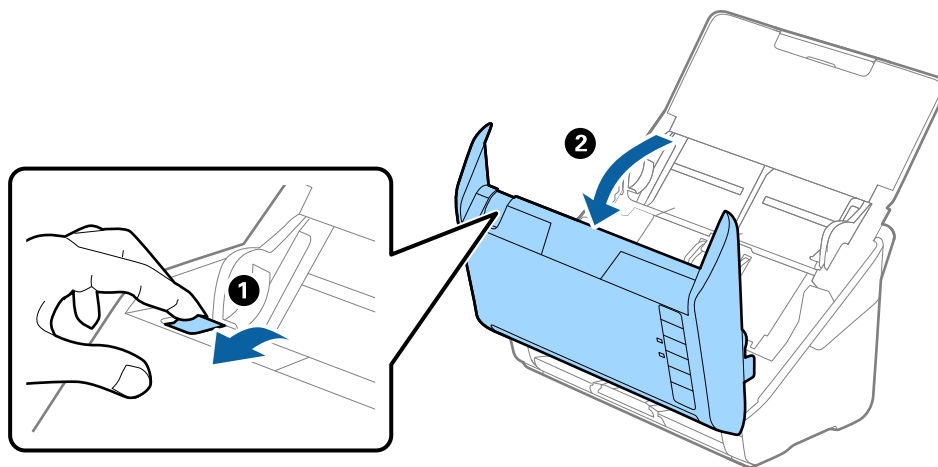
如果表面被难以去除的材料沾污，请使用爱普生原装正品清洁工具包清除污迹。在清洁布上抹上少量清洁剂，然后清除污迹。

重要：

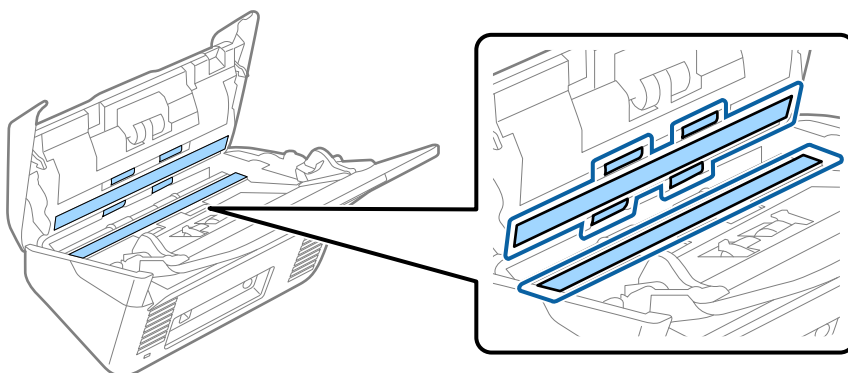
- 切勿使用酒精、稀释剂或任何腐蚀性溶剂来清洁扫描仪，否则可能会导致变形或褪色。
- 切勿在扫描仪上喷洒任何液体或润滑剂，否则可能会损坏设备或电路，导致操作异常。
- 切勿打开扫描仪外壳。

1. 按  按钮关闭扫描仪电源。
2. 从扫描仪拔下交流电源适配器。

3. 拉动上盖锁，打开扫描仪盖。



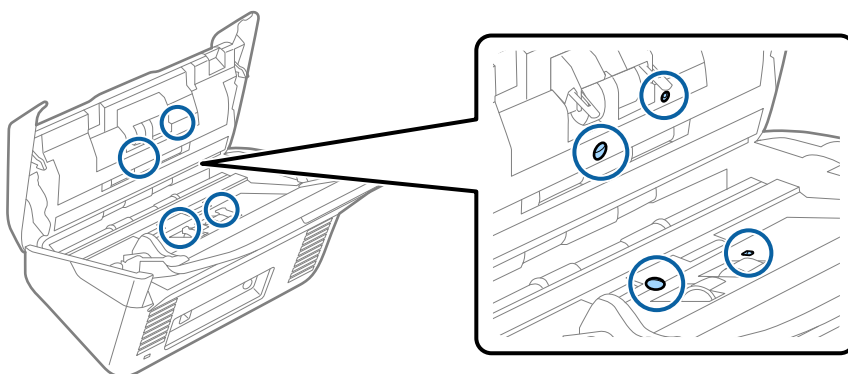
4. 使用软布或爱普生原装正品清洁工具包，擦拭掉扫描仪盖内部下方塑料滚轮以及玻璃表面上的污迹。



! 重要：

- 请勿过度用力按压玻璃表面。
- 请勿使用刷子或坚硬工具。划伤玻璃可能会影响扫描质量。
- 请勿直接在玻璃表面上喷洒清洁剂。

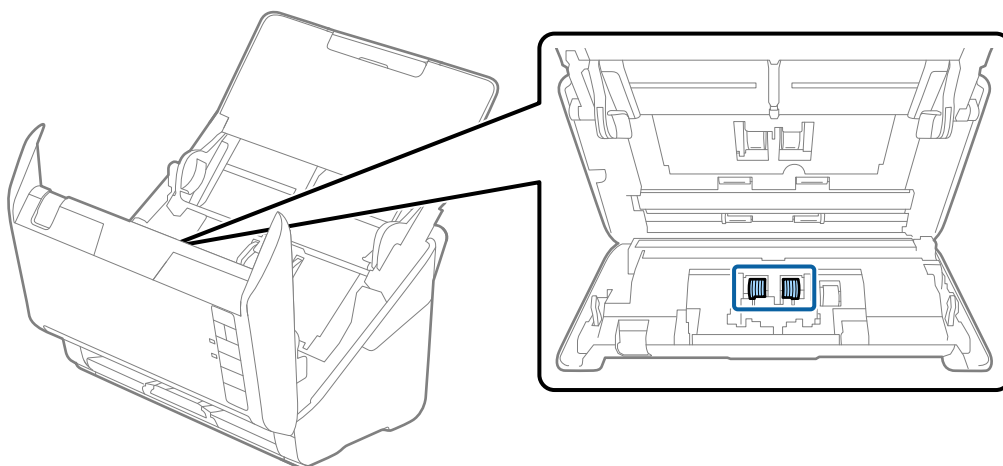
5. 使用棉签擦拭掉传感器上的污迹。



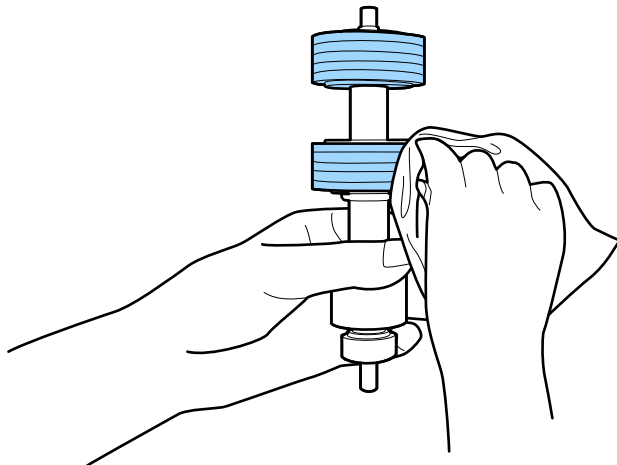
! 重要：

请勿将棉签蘸上清洁剂等液体。

6. 打开扫描仪盖，然后取下分纸滚轮。
有关更多详细信息，请查看“更换搓纸轮装置”。



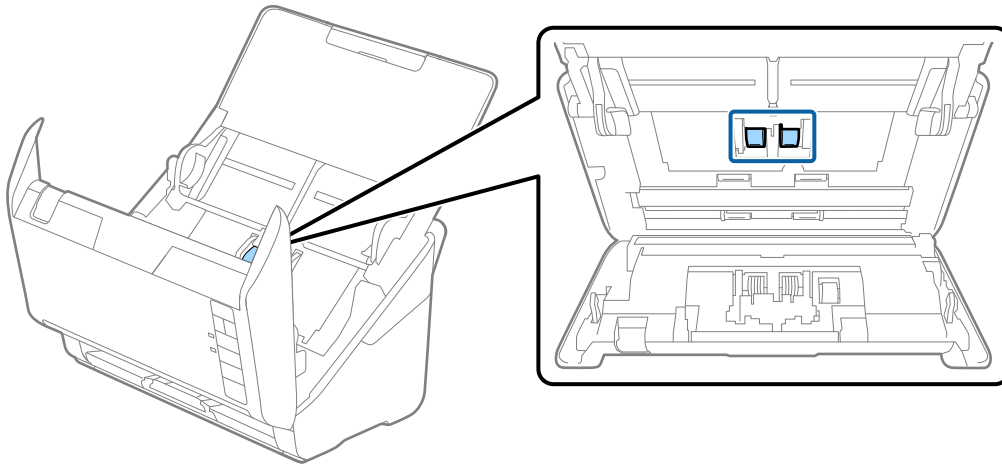
7. 使用爱普生原装正品清洁工具包或柔软的湿布擦拭掉分纸滚轮上的任何灰尘或污迹。



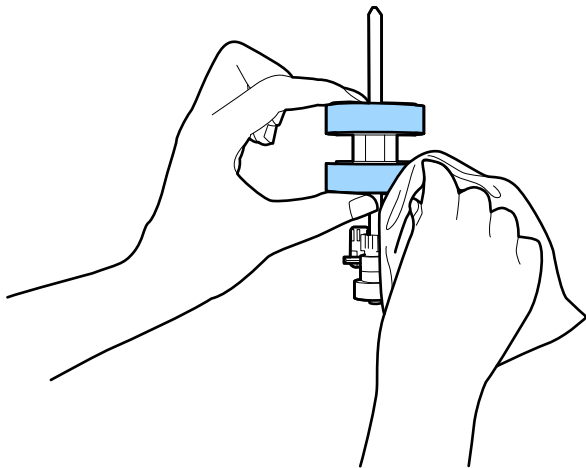
! 重要：

只能使用爱普生原装正品清洁工具包或柔软的湿布清洁滚轮。使用干布可能会对滚轮表面造成损伤。

8. 打开扫描仪盖，然后取下取纸滚轮。
有关更多详细信息，请查看“更换搓纸轮装置”。




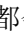

9. 使用爱普生原装正品清洁工具包或柔软的湿布擦拭掉取纸滚轮上的任何灰尘或污迹。

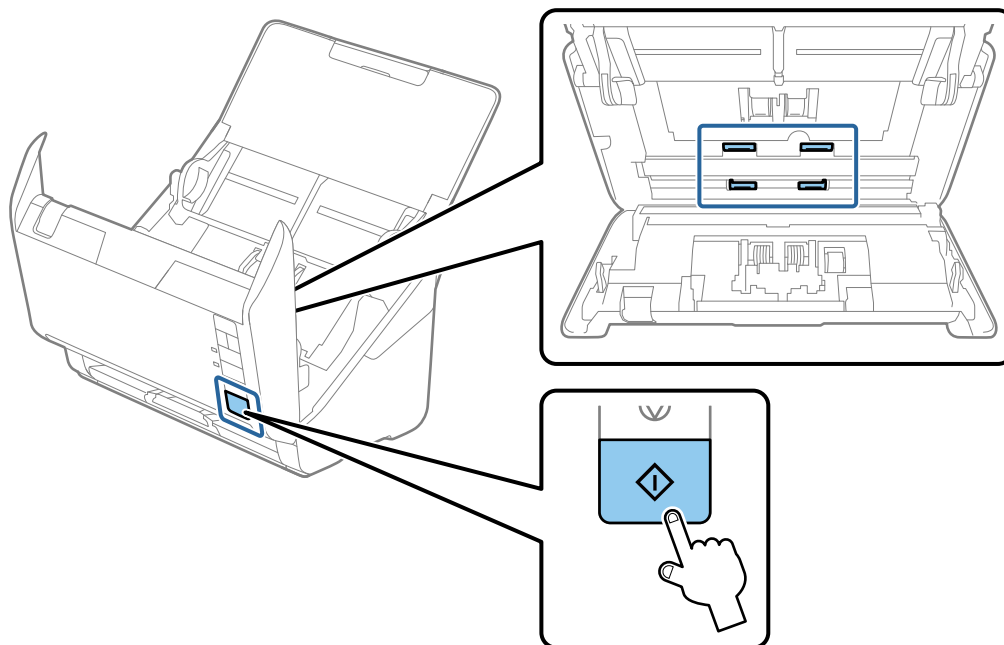


! 重要：

只能使用爱普生原装正品清洁工具包或柔软的湿布清洁滚轮。使用干布可能会对滚轮表面造成损伤。

10. 插入交流电源适配器，然后打开扫描仪电源。

11. 扫描仪盖打开期间，按住  按钮至少两秒。下方滚轮会短暂移动，然后扫描仪会进入清洁模式。每次按下  按钮时，滚轮都会稍微旋转。按下  按钮几次以旋转滚轮。只能在滚轮旋转的同时使用爱普生原装正品清洁工具包或柔软的湿布来清洁滚轮。重复此步骤直到滚轮清洁为止。



 **注意：**

请小心操作滚轮，以免手或头发夹在滚轮机械装置中。这可能导致人身伤害。

12. 合上扫描仪盖。
扫描仪退出清洁模式。

相关信息

- ➔ “清洁工具包编号（消耗品/耗材）”内容请参见第23页。
- ➔ “更换搓纸轮装置”内容请参见第151页。

完成常规清洁后重置扫描数

执行定期清洗后使用 Epson Scan 2 Utility 重置扫描计数。

1. 打开扫描仪电源。
2. 启动 Epson Scan 2 Utility。
 - Windows 10
单击开始按钮，然后依次选择 EPSON > Epson Scan 2 Utility。
 - Windows 8.1/Windows 8
开始屏幕 > 应用 > Epson > Epson Scan 2 Utility。

- Windows 7/Windows Vista/Windows XP

单击开始按钮，然后选择**所有程序（或程序） > EPSON > Epson Scan 2 > Epson Scan 2 Utility**。

- Mac OS

选择**前往 > 应用程序 > EPSON Software > Epson Scan 2 Utility**。

- 单击**维护**标签。
- 单击**定期清洗**中的**重置**。

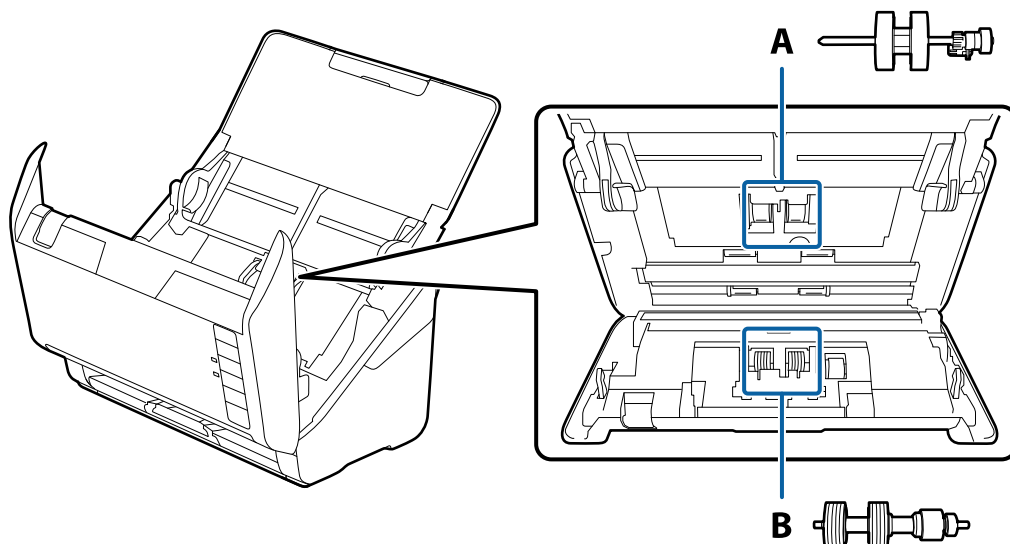
注释：

如果未选中**定期清洗提醒**，则无法重置。




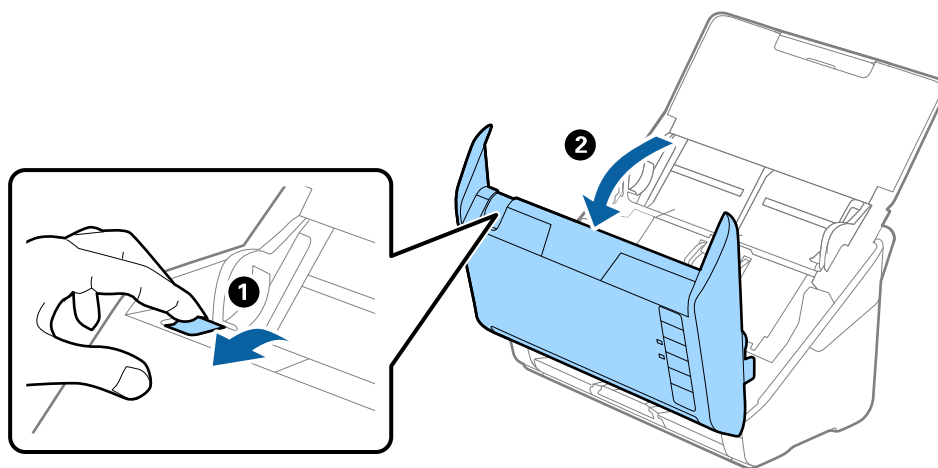
更换搓纸轮装置

扫描数超出滚轮使用寿命时，需要更换搓纸轮装置（取纸滚轮和分纸滚轮）。计算机屏幕上显示更换信息时，请按照以下步骤更换该装置。

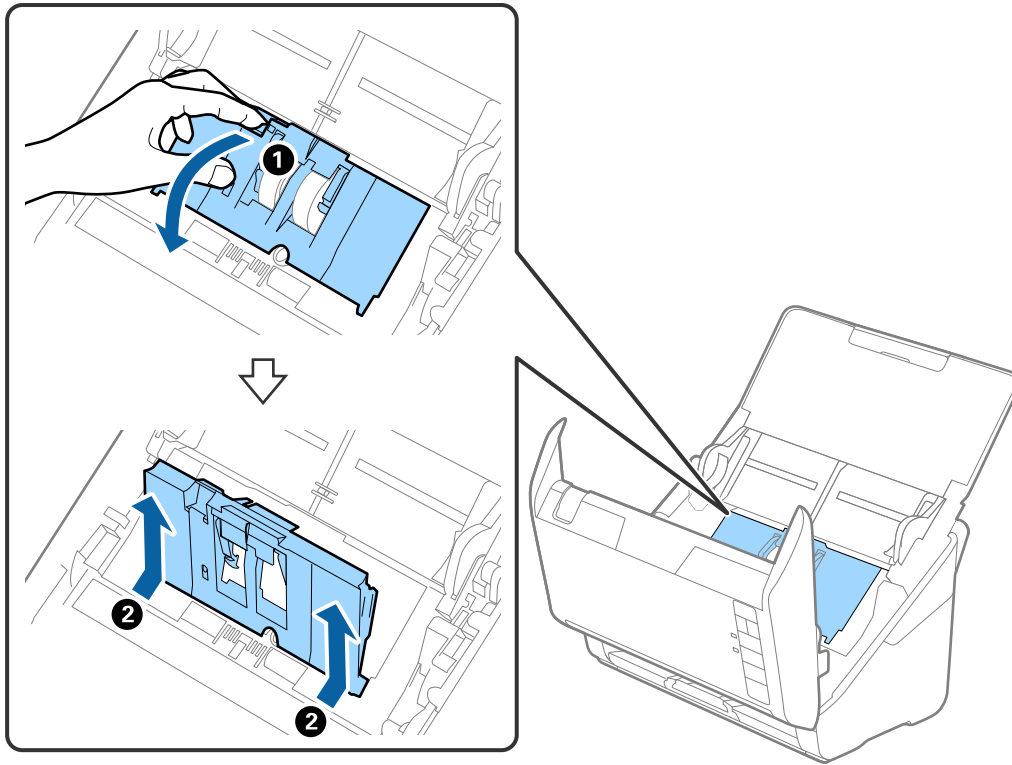


A: 取纸滚轮, B: 分纸滚轮

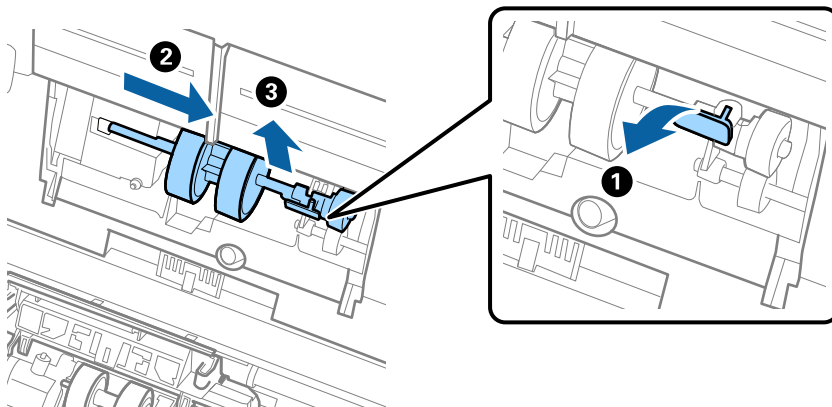
1. 按  按钮关闭扫描仪电源。
2. 从扫描仪拔下交流电源适配器。
3. 拉动上盖锁，打开扫描仪盖。



4. 打开取纸滚轮盖，滑动并取下取纸滚轮盖。



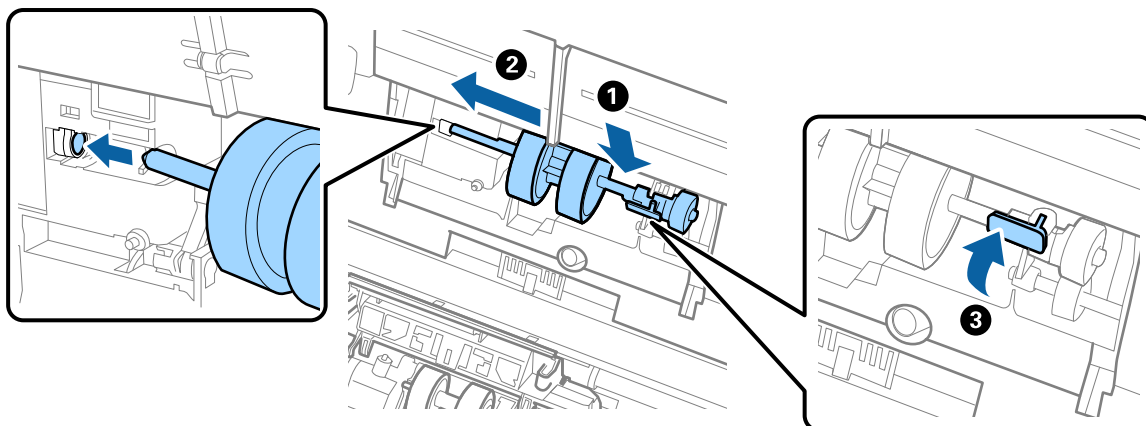
5. 朝下拉滚轮轴固定架，滑动并取下安装的取纸滚轮。



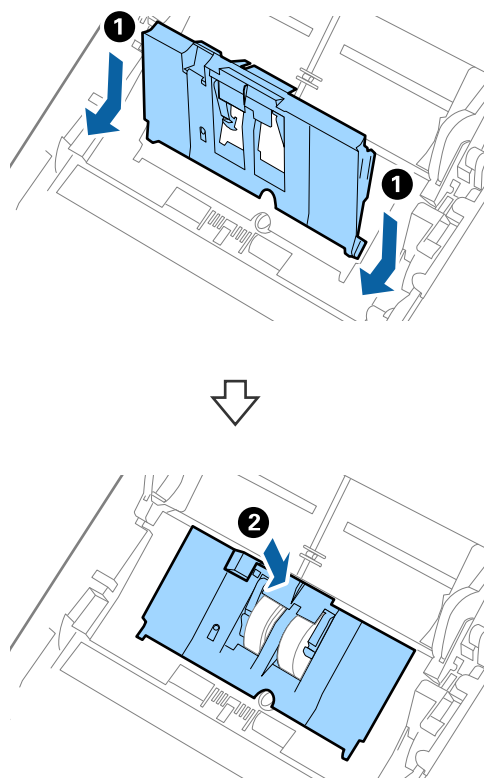
! 重要：

请勿强行拉出取纸滚轮，否则可能对扫描仪内部造成损坏。

6. 朝下按住固定架，将新的取纸滚轮滑动至左侧，插入扫描仪内的孔中。按固定架固定住取纸滚轮。

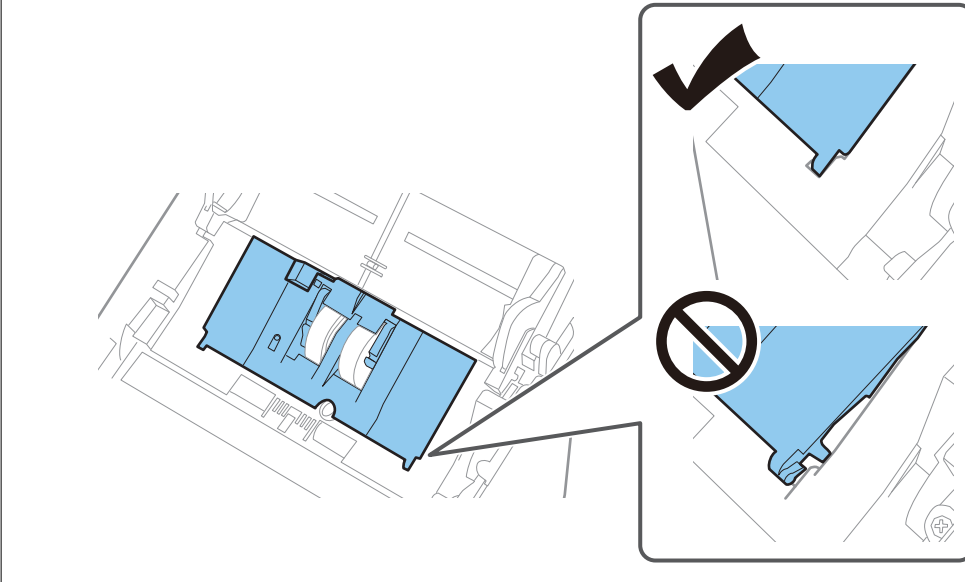


7. 将取纸滚轮盖的边缘卡入凹槽中，然后将其滑入。关紧取纸滚轮盖。

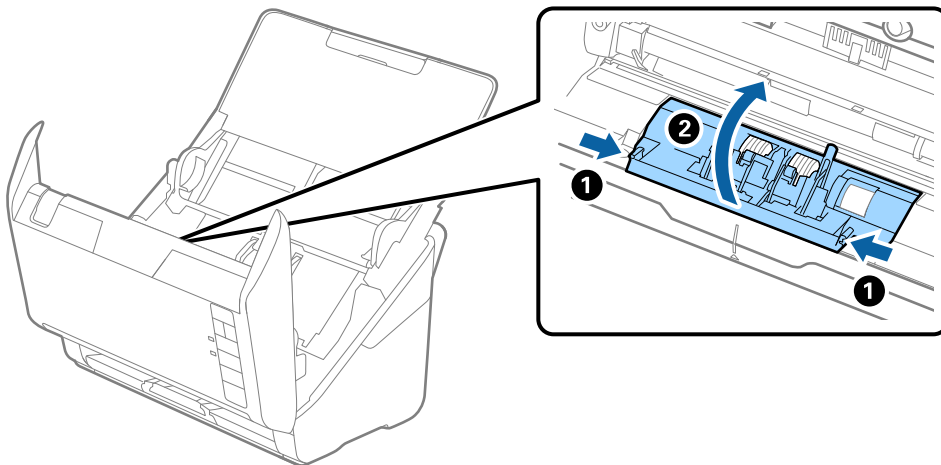


! 重要:

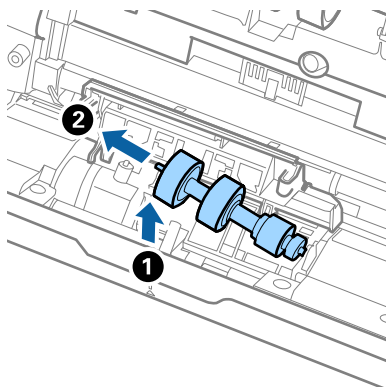
- ❑ 确保取纸滚轮盖已正确合上。
- ❑ 如果取纸滚轮盖很难合上，请确保取纸滚轮安装正确。
- ❑ 如果取纸滚轮盖翘起，请勿强行安装。



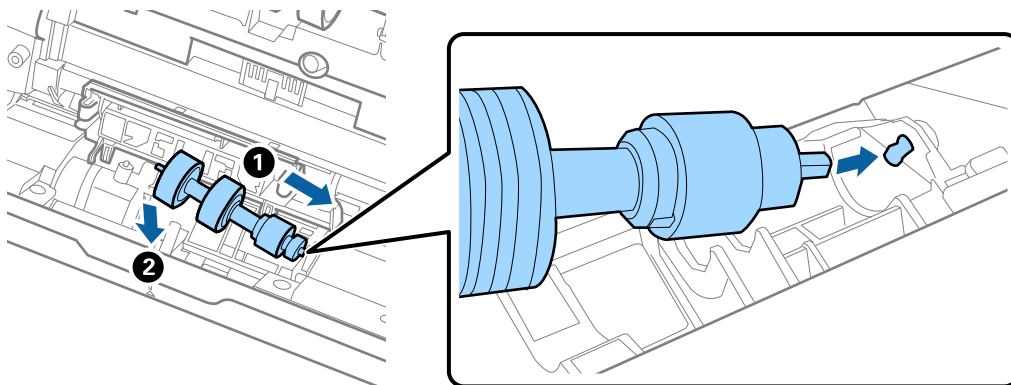
8. 推动分纸滚轮盖两端的卡钩，打开盖子。



9. 抬起分纸滚轮左侧，然后滑动并取下已安装的分纸滚轮。



10. 将新的分纸滚轮轴插入右侧孔中，然后放下滚轮。



11. 合上分纸滚轮盖。

! 重要:

如果分纸滚轮盖很难合上，请确保分纸滚轮安装正确。

12. 合上扫描仪盖。
13. 插入交流电源适配器，然后打开扫描仪电源。
14. 使用 Epson Scan 2 Utility 重置扫描计数。

注释:

根据当地有关法律法规处理取纸滚轮和分纸滚轮。请勿拆解这些滚轮。

相关信息

➔ “搓纸轮装置编号（消耗品/耗材）”内容请参见第23页。

更换滚轮后重置扫描计数

更换搓纸轮装置后，请使用 Epson Scan 2 Utility 重置扫描计数。

1. 打开扫描仪电源。

2. 启动 Epson Scan 2 Utility。

Windows 10

单击开始按钮，然后依次选择 EPSON > Epson Scan 2 Utility。

Windows 8.1/Windows 8

开始屏幕 > 应用 > Epson > Epson Scan 2 Utility。

Windows 7/Windows Vista/Windows XP

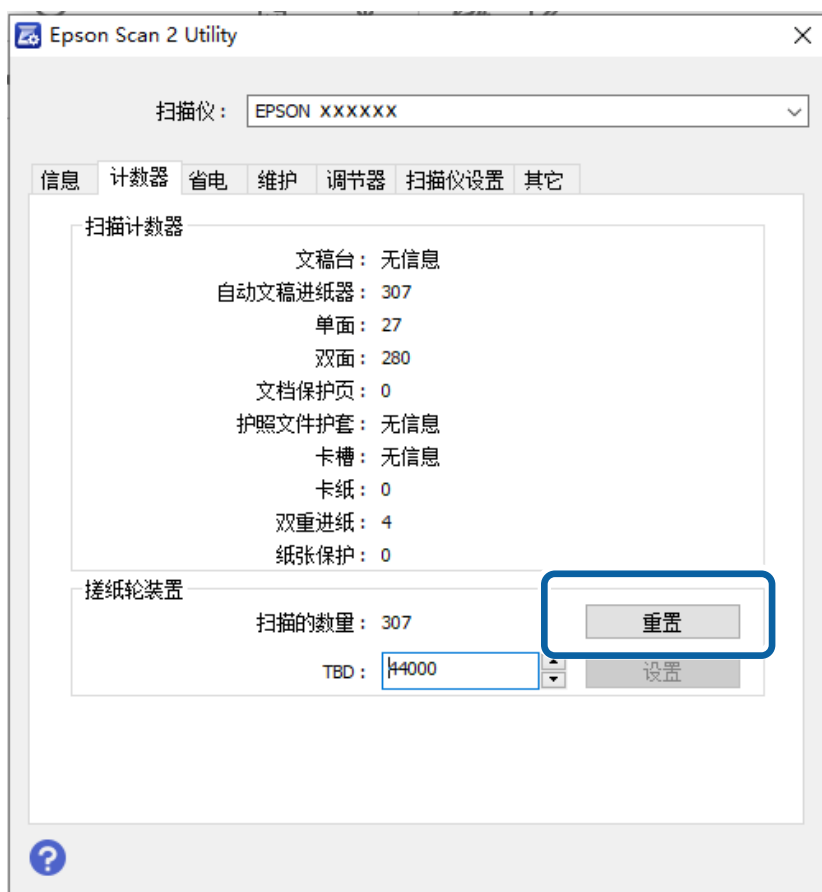
单击开始按钮，然后选择所有程序（或程序）> EPSON > Epson Scan 2 > Epson Scan 2 Utility。

Mac OS

选择前往 > 应用程序 > EPSON Software > Epson Scan 2 Utility。

3. 单击计数器标签。

4. 单击搓纸轮装置中的重置。



相关信息

➔ “更换搓纸轮装置”内容请参见第151页。

节能

扫描仪未执行任何操作时，使用睡眠模式或自动关机模式有助于节能。您可以设置扫描仪进入睡眠模式和自动关机的时间长度。任何时间的增加都会影响产品的能效。进行任何更改前，请考虑环境保护情况。

1. 启动 Epson Scan 2 Utility。

Windows 10

单击开始按钮，然后依次选择 **EPSON > Epson Scan 2 Utility**。

Windows 8.1/Windows 8

开始屏幕 > 应用 > Epson > Epson Scan 2 Utility。

Windows 7/Windows Vista/Windows XP

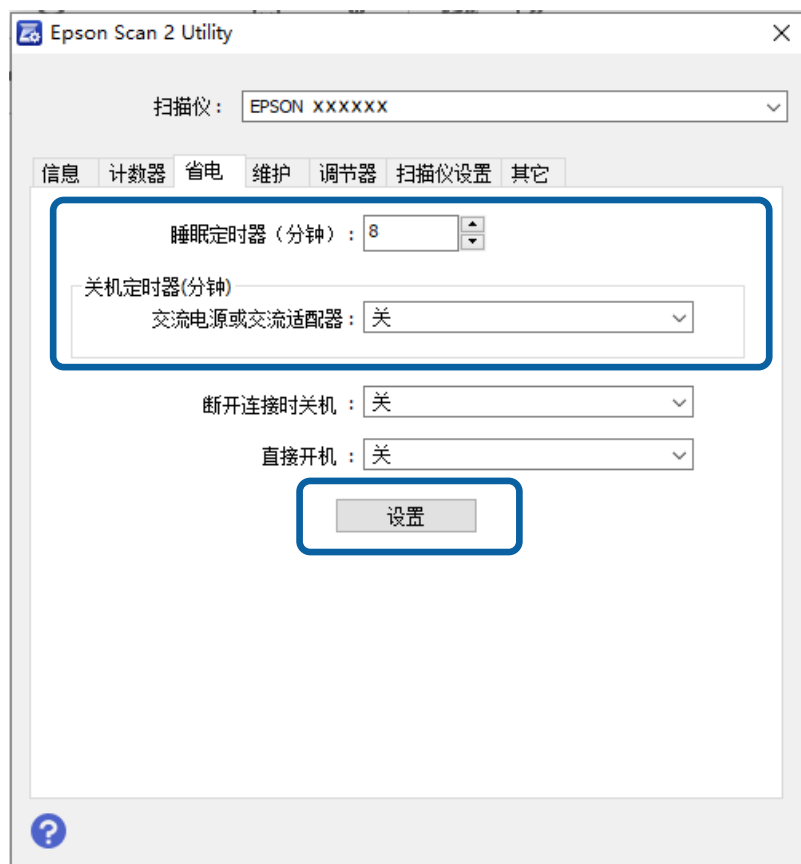
单击开始按钮，然后选择**所有程序（或程序）> EPSON > Epson Scan 2 > Epson Scan 2 Utility**。

Mac OS

选择**前往 > 应用程序 > EPSON Software > Epson Scan 2 Utility**。


2. 单击**省电**标签。

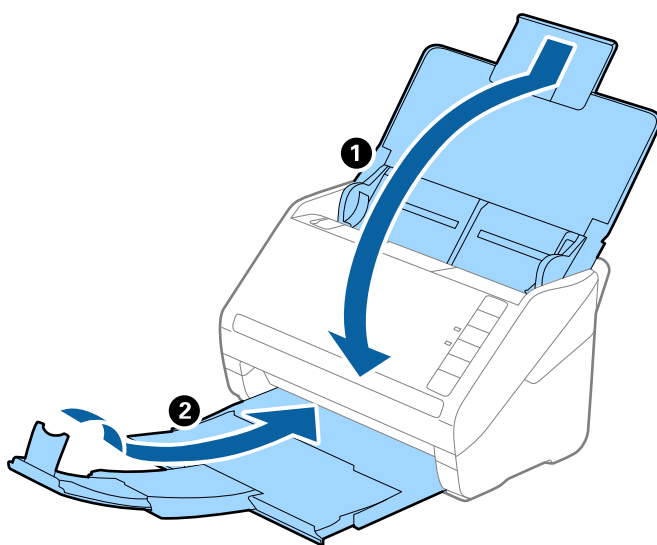
3. 设置**睡眠定时器（分钟）**或**关机定时器（分钟）**，然后单击**设置**。



运输扫描仪

如果因搬家或维修需要运输扫描仪，请按照以下步骤包装扫描仪。

1. 按  按钮关闭扫描仪电源。
2. 从扫描仪拔下交流电源适配器。
3. 取下 USB 数据线。
4. 合上进纸器和出纸器。



! 重要：

确保将出纸器关紧，否则运输过程中可能损坏。

5. 装上扫描仪附带的包装材料，然后将扫描仪放入原始包装箱或结实的包装箱进行重新包装。

更新应用程序和固件

更新应用程序和固件可以解决部分问题，以及改善或添加功能。确保使用新版应用程序和固件。

! 重要：

切勿在更新期间关闭计算机或扫描仪。

1. 请确保已连接扫描仪和计算机，并且计算机已连接到互联网。
2. 启动 EPSON Software Updater，然后更新应用程序或固件。
 - Windows 10
单击开始按钮，然后依次选择 **Epson Software > EPSON Software Updater**。

Windows 8.1/Windows 8

在搜索超级按钮中输入应用程序名称，然后选择显示的图标。

Windows 7

单击开始按钮，然后依次选择**所有程序**或**程序** > **Epson Software** > **EPSON Software Updater**。

Mac OS

选择 **Finder** > **前往** > **应用程序** > **Epson Software** > **EPSON Software Updater**。

注释：

如果在列表中找到要更新的应用程序，您将无法使用 EPSON Software Updater 执行更新。请从爱普生网站中检查应用程序的新版本。

<http://www.epson.com.cn>

故障排除

扫描仪问题.....	161
开始扫描时出现问题.....	161
进纸问题.....	162
扫描图像问题.....	165
卸载和安装应用程序.....	169

扫描仪问题

扫描仪指示灯指示错误

如果扫描仪指示灯指示错误，请执行以下检查

- 确保扫描仪中没有夹纸的原稿。
- 送入多个原稿时，请打开 ADF 盖，并取下原稿。接下来，合上 ADF 盖。
- 确保扫描仪盖已合上。
- 确保扫描仪已正确连接到计算机。
- 确保已正确安装了 Epson Scan 2。
- 如果固件更新失败并且扫描仪进入恢复模式，请使用 USB 连接再次更新固件。
- 先关闭再重新打开扫描仪电源。如果此操作无法解决问题，则表明扫描仪可能发生故障，或者可能需要更换扫描部件的光源。请与当地的爱普生认证服务机构联系。

相关信息

- ➔ “错误指示灯”内容请参见第20页。
- ➔ “原稿在扫描仪中频繁夹纸”内容请参见第164页。

扫描仪无法开机

- 确保交流适配器已在扫描仪和电源插座上插紧。
- 检查电源插座是否通电。将另一台设备插入电源插座，检查其能否开机。

开始扫描时出现问题

无法从计算机开始扫描

扫描仪无法通过 USB 连接

可以考虑以下原因。

- **USB 数据线未正确插入到接口上。**

解决方案

将 USB 数据线牢固连接到扫描仪和计算机上。

- **USB 集线器存在问题。**

解决方案

如果使用 USB 集线器，请尝试将扫描仪直接连接到计算机。

■ USB 数据线或 USB 端口存在问题。

解决方案

如果无法识别 USB 数据线，请更改端口或更换 USB 数据线。

■ 扫描仪关机。

解决方案

确保扫描仪已开机。

此外，等待状态指示灯停止闪烁，即扫描仪已扫描就绪。

正确连接后仍无法扫描

■ 所需的应用程序没有安装在计算机上。

解决方案

确保安装了以下应用程序：

Document Capture Pro (Windows) 或 Document Capture (Mac OS)

Epson Scan 2

如果未安装软件，请重新安装。

■ 任务未分配到扫描仪按钮。

解决方案

检查是否在 Document Capture Pro (Windows) 或 Document Capture (Mac OS) 中将任务正确分配到扫描仪按钮。

■ 使用任何 TWAIN 兼容程序时，来源设置中未选择正确的扫描仪。(Windows)

解决方案

请确保从程序列表选择正确的扫描仪。

进纸问题

多张原稿同时进纸（双重进纸）

出现双重进纸时，请确认以下事项。

原稿在扫描仪内夹纸时，请打开扫描仪盖，取出原稿，然后再合上扫描仪盖。


检查扫描图像，然后根据需要重新扫描原稿。

如果频繁出现多张原稿同时进纸问题，请尝试以下方法。

如果放入了不支持的原稿，扫描仪会一次进纸多张。

清洁扫描仪内部的滚轮。

减少一次放置的原稿数。

□ 按下  按钮可减慢扫描速度。

□ 使用**自动进纸模式**，然后逐张扫描原稿。

使用 Document Capture Pro 时，可以通过在**扫描设置**屏幕中按**详细设置**按钮来打开 Epson Scan 2 窗口。

相关信息

➔ “清除扫描仪中的夹纸”内容请参见第163页。

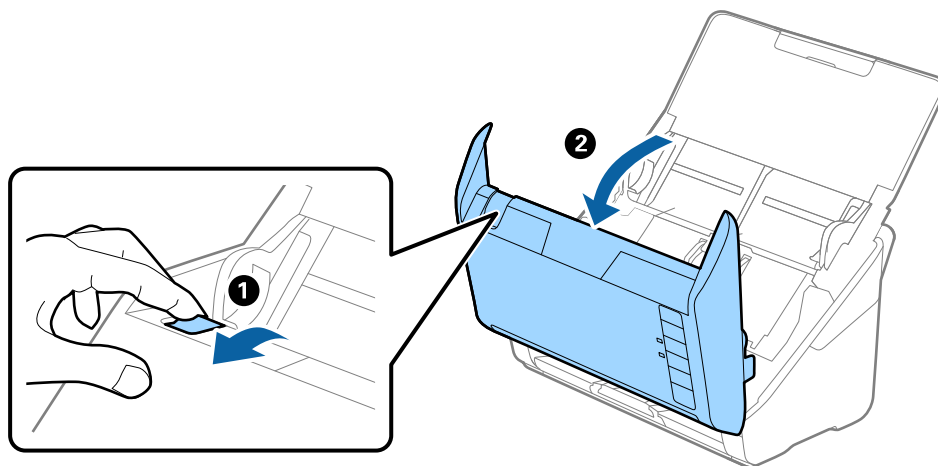
➔ “逐张扫描不同尺寸或不同类型的原稿（自动进纸模式）”内容请参见第87页。

➔ “清洁扫描仪内部”内容请参见第145页。

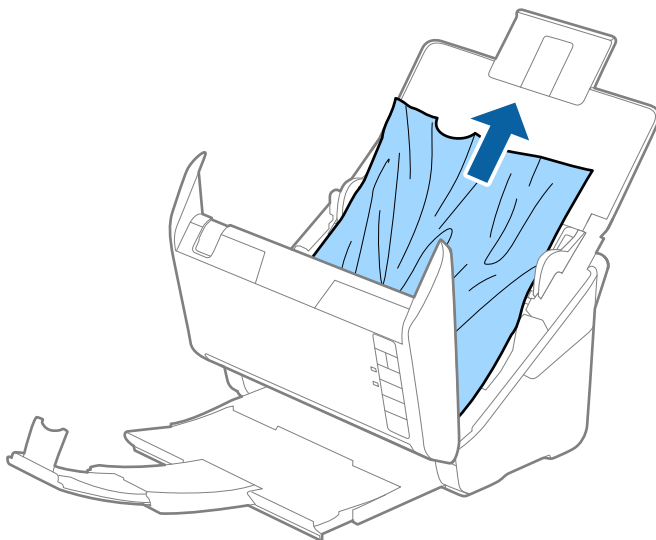
清除扫描仪中的夹纸

如果原稿卡在扫描仪内部，请按照以下步骤清除夹纸。

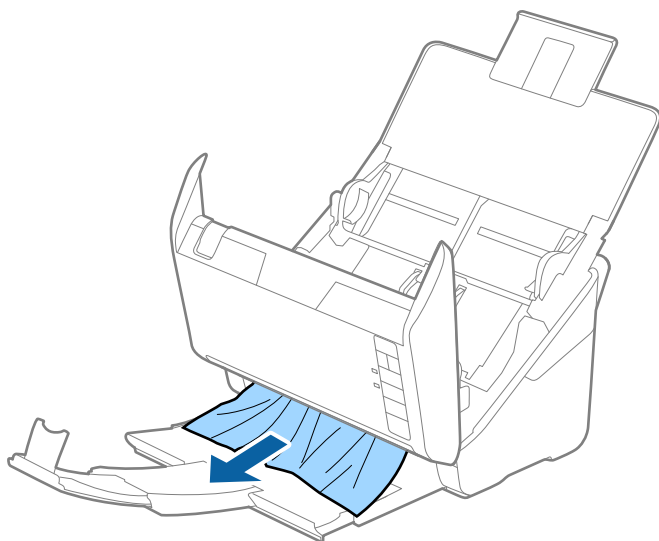
1. 取走进纸器中的所有剩余原稿。
2. 拉动上盖锁，打开扫描仪盖。



3. 小心清除残留在扫描仪内部的原稿。



4. 如果无法朝上拉出原稿，请按箭头所示方向，从出纸器小心拉出夹纸的原稿。



! **重要：**
确保扫描仪内没有任何纸张。

5. 合上扫描仪盖。

原稿在扫描仪中频繁夹纸

如果原稿在扫描仪中频繁夹纸，请尝试以下解决办法。

- 按下 **▶** 按钮可减慢扫描速度。
- 清洁扫描仪内部的滚轮。
- 如果弹出的原稿夹在出纸器中，请收起出纸器，不要使用。

相关信息

➔ [“清洁扫描仪内部”内容请参见第145页。](#)

打印纸保护无法正常工作

根据原稿和已设置的级别，检测不一定完全正确。

- 选择**关**可在扫描塑料卡片或厚纸时禁用此功能。
- 如果频繁发生检测错误，请将此功能设置为更低级别。
- 如果原稿损坏，请检查是否已启用此功能。如已启用，请增强保护级别。

相关信息

➔ [“设置文档保护功能”内容请参见第129页。](#)

原稿变脏

清洁扫描仪内部。

相关信息

➔ “[清洁扫描仪内部](#)”内容请参见第145页。

连续扫描期间扫描速度变慢

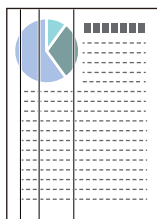
使用 ADF 连续扫描时，为避免扫描仪机械装置过热损坏，扫描速度会变慢。但是，您可以继续扫描。要恢复为正常扫描速度，请将扫描仪闲置 30 分钟以上。在此期间，即便关闭电源，扫描速度也不会恢复。

扫描用时太长

- 由于高分辨率、图像调整功能和文件格式等扫描情况的不同，扫描速度可能会有所减慢。
- 配备 USB 3.0 (SuperSpeed) 或 USB 2.0 (Hi-Speed) 端口的计算机的扫描速度要快于配备 USB 1.1 端口的计算机。如果使用 USB 3.0 或 USB 2.0 端口与扫描仪相连，请确保端口符合系统要求。
- 使用安全软件时，请将 TWAIN.log 文件移出监控范围，或将 TWAIN.log 设置为只读文件。有关安全软件功能的详细信息，请查看软件附带的帮助及其他资料。TWAIN.log 文件保存在以下位置。
C:\Users\[\(用户名\)](#)\AppData\Local\Temp

扫描图像问题

从 ADF 扫描时出现直线



- 清洁 ADF。
ADF 中进入异物或灰尘时，图像中可能会出现直线。
- 清除附着在原稿上的所有异物或灰尘。
- 使用**检测到玻璃灰尘**功能时，如果检测到文稿台上有污物，会显示提醒消息。
在 Epson Scan 2 Utility 中选择**扫描仪设置**标签，然后从**检测到玻璃灰尘**中选择**开-高**或**开-低**。
如果显示警报，请使用爱普生原装正品清洁工具包或软布清洁扫描仪内部的文稿台表面。

注释：

- 因污物的实际情况不同，检测不一定完全正确。
- 如果检测功能无法正常工作，请更改设置。
如果无法检测到污物，请选择**开 - 高**。如果由于检测错误而显示警报，请选择**开 - 低或关**。

相关信息

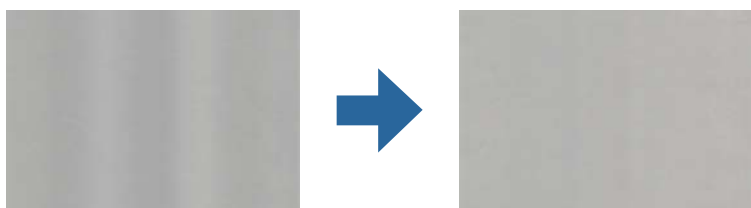
➔ “[清洁扫描仪内部](#)”内容请参见第145页。

文稿台污物警报不消失

清洁扫描仪内部后，如果仍显示文稿台污物警报屏幕，请重新检查文稿台表面。如果文稿台上有划痕，这些划痕会被检测为文稿台污物。

此时需要更换文稿台，请联系爱普生认证服务机构进行维修。

扫描的图像颜色不均匀



如果扫描仪暴露在强光下（例如阳光直射），扫描仪内部的传感器可能无法正确检测光源，并且扫描的图像中颜色会变得不均匀。

- 更改扫描仪的方向，以便没有强光照射扫描仪正面。
- 将扫描仪移动到不暴露在强光下的位置。

放大或缩小扫描图像

放大或缩小扫描图像时，您可以使用 Epson Scan 2 Utility 中的**调整**功能调整放大比率。此功能仅适用于 Windows。

注释：

Epson Scan 2 Utility 是随扫描仪软件附带的应用程序之一。

1. 启动 Epson Scan 2 Utility。
 - Windows 10
单击开始按钮，然后依次选择 **EPSON > Epson Scan 2 Utility**。
 - Windows 8.1/Windows 8
在搜索超级按钮中输入应用程序名称，然后选择显示的图标。
 - Windows 7
单击开始按钮，然后选择**所有程序或程序 > EPSON > Epson Scan 2 > Epson Scan 2 Utility**。
2. 选择**调整**标签。

3. 使用**扩展/收缩**来调整扫描图像的放大比率。
4. 单击**设置**，将设置应用于扫描仪。

图像背景中出现背面的内容

扫描图像上出现原稿背面的图像。

为**图像类型**选择**自动、彩色或灰度**时：

检查是否在 Epson Scan 2 窗口中选择了**去除背景**。使用 Document Capture Pro 时，可以通过在**扫描设置**屏幕中按**详细设置**按钮来打开该窗口。

单击**高级设置**标签 > **去除背景**。

检查是否已选择了**文本增强**。

Document Capture Pro (Windows)/Document Capture (Mac OS X)：单击**扫描设置** > **文本增强**。

Epson Scan 2：单击**高级设置**标签 > **文本增强**。

为**图像类型**选择**黑白**时：

检查是否已选择了**文本增强**。

Document Capture Pro (Windows)/Document Capture (Mac OS X)：单击**扫描设置** > **文本增强**。

Epson Scan 2：单击**高级设置**标签 > **文本增强**。

根据扫描的图像的状况，在 Epson Scan 2 窗口中单击**设置**，然后尝试调低**边缘增强**级别或调高**降噪**级别。

扫描的图像或文字模糊

您可以通过增加分辨率或调整图像质量来调整扫描的图像或文字的外观。

更改分辨率，然后重新扫描。

根据扫描的图像的用途设置合适的分辨率。

检查是否已选择了**文本增强**。

Document Capture Pro (Windows)/Document Capture (Mac OS X)：单击**扫描设置** > **文本增强**。

Epson Scan 2：单击**高级设置**标签 > **文本增强**。

为**图像类型**选择**黑白**时：

根据扫描的图像的状况，在 Epson Scan 2 窗口中单击**设置**，然后尝试调低**边缘增强**级别或调高**降噪**级别。

如果用 JPEG 格式扫描，请尝试更改压缩等级。

Document Capture Pro (Windows)/Document Capture (Mac OS X)：在**保存设置**屏幕中单击**选项**，然后更改 JPEG 的图像质量。

Epson Scan 2：单击**图像格式** > **选项**，然后更改**图像质量**。

各种用途的建议分辨率一览表

请查看下表，根据扫描图像的用途设置合适的分辨率。

用途	分辨率（参考）
在屏幕上显示 通过电子邮件发送	最高 200 dpi
使用光学字符识别（OCR） 创建可搜索文本的 PDF	200 - 300 dpi
使用打印机打印 通过传真发送	200 - 300 dpi

出现摩尔纹（网状阴影）

如果原稿为印刷品，扫描图像中可能会出现摩尔纹（网状阴影）。

- ❑ 检查是否在 Epson Scan 2 窗口中选择了**去网纹**。使用 Document Capture Pro 时，可以通过在**扫描设置**屏幕中按**详细设置**按钮来打开该窗口。

单击**高级设置**标签 > **去网纹**。



- ❑ 更改分辨率，然后重新扫描。

自动检测原稿尺寸时未扫描原稿边缘

自动检测原稿尺寸时，原稿边缘可能不会扫描，具体因原稿而异。

- ❑ 在 Epson Scan 2 窗口中调整**边缘裁切**（当尺寸选择为“自动”时）。使用 Document Capture Pro 时，可以通过在**扫描设置**屏幕中按**详细设置**按钮来打开该窗口。

单击**主设置**标签 > **文档大小** > **设置**。在**文档尺寸设置**屏幕中，调整**边缘裁切**（当尺寸选择为“自动”时）。

- ❑ 使用**自动检测**功能时，可能无法正确检测到原稿区域，具体取决于使用的原稿。从**文档大小**列表中选择合适的原稿尺寸。

注释：

如果要扫描的原稿尺寸未出现在列表中，请在 Epson Scan 2 窗口中手动创建该尺寸。使用 Document Capture Pro 时，可以通过在**扫描设置**屏幕中按**详细设置**按钮来打开该窗口。

单击**主设置**标签 > **文档大小**，然后选择**自定义**。

未能正确识别出字符

检查以下事项，从而提高 OCR（光学字符识别）识别率。

- ❑ 检查原稿是否放正。

- 使用文字清楚的原稿。使用以下类型原稿时，文字识别质量可能会下降。
 - 原稿复印了多次
 - 原稿是通过传直接接收的（低分辨率）
 - 原稿上的文字间距和行间距太小
 - 原稿上有网格线或文字下有着重号
 - 原稿为手写文字
 - 原稿褶皱
- 热敏纸（如收据）等类型的纸张的质量可能会随着时间推移或因为摩擦而下降。这些原稿应尽快扫描。
- 保存为 Microsoft® Office 或可搜索的 PDF 文件时，请确认是否选择了正确的语言。

无法解决扫描图像问题

如果您已尝试了所有解决方法，但仍无法解决问题，请使用 Epson Scan 2 Utility 初始化应用程序设置。

注释：

Epson Scan 2 Utility 是随扫描仪软件附带的应用程序之一。

1. 启动 Epson Scan 2 Utility。
 - Windows 10
单击开始按钮，然后依次选择 **EPSON > Epson Scan 2 Utility**。
 - Windows 8.1/Windows 8
在搜索超级按钮中输入应用程序名称，然后选择显示的图标。
 - Windows 7
单击开始按钮，然后选择**所有程序或程序 > EPSON > Epson Scan 2 > Epson Scan 2 Utility**。
 - Mac OS
选择**前往 > 应用程序 > Epson Software > Epson Scan 2 Utility**。
2. 选择**其他**标签。
3. 单击**重置**。

注释：

如果初始化未能解决问题，请卸载并重新安装扫描仪驱动程序（Epson Scan 2）。

卸载和安装应用程序

卸载应用程序

要解决某些问题或升级操作系统，可能需要先将应用程序卸载，然后再重新安装。以管理员身份登录您的计算机。在计算机提示时输入管理员密码。

在 Windows 上卸载应用程序

1. 退出所有运行的应用程序。
2. 断开扫描仪与计算机的连接。
3. 打开控制面板：
 - Windows 10
右键单击或按住开始按钮，然后选择**控制面板**。
 - Windows 8.1/Windows 8
选择**桌面** > **设置** > **控制面板**。
 - Windows 7
单击“开始”按钮，然后选择**控制面板**。
4. 在**程序**中选择**卸载程序**。
5. 选择您要卸载的应用程序。
6. 单击**卸载/更改或卸载**。

注释：

如果显示“用户帐户控制”窗口，请单击“继续”。

7. 请按屏幕提示进行操作。

注释：

此时可能会出现提示您重新启动计算机的信息。如果出现这种情况，请确保选择**现在重启我的计算机**并单击**完成**。

在 Mac OS 上卸载应用程序

注释：

确保安装了 EPSON Software Updater。

1. 使用 EPSON Software Updater 下载卸载器 (Uninstaller)。
您下载卸载器 (Uninstaller) 后，每次卸载应用程序时无需重新进行下载。
2. 断开扫描仪与计算机的连接。
3. 要卸载扫描仪驱动程序，请从 Apple 菜单 > **打印机和扫描仪** (或**打印和扫描**、**打印和传真**) 中选择**系统偏好设置**，然后从启用的扫描仪列表中删除扫描仪。
4. 退出所有运行的应用程序。
5. 选择**前往** > **应用程序** > **Epson Software** > **卸载器 (Uninstaller)**。

6. 选择您要卸载的应用程序，然后单击“卸载”。

! **重要：**

卸载器（Uninstaller）会删除计算机上的所有爱普生扫描仪驱动程序。如果您使用多个爱普生扫描仪，而只想删除部分驱动程序，请先删除所有驱动程序，然后重新安装所需的扫描仪驱动程序。

注释：

如果您无法在应用程序列表中找到要卸载的应用程序，则不能使用卸载器（Uninstaller）卸载。在这种情况下，选择**前往 > 应用程序 > Epson Software**，选择要卸载的应用程序，然后将其拖入废纸篓图标。

安装应用程序

按以下步骤安装必要应用程序。

注释：

- 以管理员身份登录您的计算机。在计算机提示时输入管理员密码。
- 重新安装应用程序时，需要先将其卸载。

1. 退出所有运行的应用程序。
2. 安装扫描仪驱动程序（Epson Scan 2）时，请暂时断开扫描仪与计算机的连接。

注释：

除非另有指示，否则请勿连接扫描仪和计算机。

3. 按照下面网站上的指导安装应用程序。

<http://epson.sn>

注释：

对于 Windows，您也可使用扫描仪随附的软件光盘。

访问此链接时，如需要改变其页面显示的语言，可在页面的右上方，从其下拉式菜单所列出的语言选项中选择即可。

本产品可支持的操作系统以爱普生网页（<http://www.epson.com.cn>）为准，如有更改，恕不另行通知。

技术规格

扫描仪常规规格.....	173
尺寸和重量规格.....	174
电气规格.....	174
环境规格.....	174
平板扫描仪连接件规格.....	175
系统要求.....	175

扫描仪常规规格

注释：

规格如有更改，恕不另行通知。

扫描仪类型	馈纸、单通双面彩色扫描仪
光电器件	CIS
有效像素	分辨率为 600 dpi 时，5,100×9,300 分辨率为 300 dpi 时，2,550×64,500
光源	RGB LED
扫描分辨率	600 dpi（主扫描） 600 dpi（副扫描）
输出分辨率	50 - 1200 dpi（以 1 dpi 为增量）*1
文档大小	最大：215.9×6,096 毫米（8.5×240 英寸） 最小：50.8×50.8 毫米（2×2 英寸）
打印纸输入	面朝下放置
打印纸输出	面朝下退出
装纸容量	50 张 80 g/m ² 打印纸
颜色深度	彩色模式 <input type="checkbox"/> 30 位/像素输入（10 位/像素/色输入） <input type="checkbox"/> 24 位/像素输出（8 位/像素/色输出） 灰度模式 <input type="checkbox"/> 10 位/像素输入 <input type="checkbox"/> 8 位/像素输出 黑白 <input type="checkbox"/> 10 位/像素输入 <input type="checkbox"/> 1 位/像素输出
接口	SuperSpeed USB

*1 可以使用以下分辨率来扫描长纸。

- 1,346.0 毫米（53 英寸）或以下：最高 600 dpi
- 5,461.0 毫米（215 英寸）或以下：最高 300 dpi
- 6,096.0 毫米（220 英寸）或以下：最高 200 dpi

尺寸和重量规格

尺寸 *	长度：296 毫米（11.7 英寸） 宽度：169 毫米（6.7 英寸） 高度：176 毫米（6.9 英寸）
重量	约 3.7 千克（8.2 磅）

* 不包括凸出部分和进纸器。

电气规格

扫描仪电气规格

额定直流输入电源电压	直流 24 伏
额定直流输入电流	1 安
耗电量	<input type="checkbox"/> 工作模式消耗功率：约 11 瓦 <input type="checkbox"/> 准备就绪模式消耗功率：约 5.4 瓦 <input type="checkbox"/> 睡眠模式消耗功率：约 1.0 瓦 <input type="checkbox"/> 关闭模式消耗功率：约 0.1 瓦

交流电源适配器电气规格

型号	A462E（交流，220 - 240 伏）
额定输入电流	1 安
额定频率范围	50 - 60 赫兹
额定输出电源电压	直流 24 伏
额定输出电流	1 安

环境规格

温度	操作时	5 ~ 35 °C (41 ~ 95 °F)
	存放时	-25 ~ 60 °C (-13 ~ 140 °F)

湿度	操作时	15 ~ 80% (无凝结)
	存放时	15 ~ 85% (无凝结)
操作环境		普通办公或家用环境。避免在直射阳光下、靠近强光源或在灰尘弥漫的场所操作扫描仪。

平板扫描仪连接件规格

接口		Hi-Speed USB
额定直流输入电源电压		直流 24 伏
尺寸		长度: 300 毫米 (11.8 英寸) 宽度: 481 毫米 (18.9 英寸) 高度: 245 毫米 (9.6 英寸) 安装到馈纸式扫描仪和平板扫描仪时
重量		约 1.1 千克 (2.4 磅)
温度	操作时	10 ~ 35 °C (50 ~ 95 °F)
	存放时	-20 ~ 60 °C (-4 ~ 140 °F)
湿度	操作时	20 ~ 80% (无凝结)
	存放时	20 ~ 85% (无凝结)

系统要求

支持的操作系统可能因应用程序而异。

Windows	Windows 10 (32 位、64 位) Windows 8.1 (32 位、64 位) Windows 8 (32 位、64 位) Windows 7 (32 位、64 位)
Mac OS*1 *2	macOS Catalina macOS Mojave macOS High Sierra macOS Sierra OS X El Capitan OS X Yosemite

*1 Mac OS 或更高版本上不支持快速用户切换。

*2 Mac OS 上不支持 UNIX 文件系统 (UFS)。

客户支持

寻求帮助..... 178

提供信息..... 178

寻求帮助

对于中国大陆地区的用户

如果您在使用本产品的过程中遇到问题，可通过以下的顺序来寻求帮助：

- 1、首先可查阅产品的相关使用说明，包括产品的说明书（手册）等，以解决问题；
- 2、访问爱普生网页（<http://www.epson.com.cn>），获得更多产品信息或下载驱动；
- 3、从爱普生网页中查询其他支持方式。

提供信息

产品出厂编号

（出厂编号标签通常位于产品的背面。）

产品型号

产品软件版本

（在产品软件中单击“关于”、“版本信息”或类似按钮。）

计算机的品牌和型号

计算机操作系统的名称和版本

通常与产品一起使用的软件应用程序的名称和版本

注释：

根据产品不同，您可以将网络设置数据存储于产品的内存中。产品的损坏或维修都可能引起数据和设置的丢失。用户须自行对存储于爱普生产品内的数据的安全性负责，并采取必要的措施对其进行保护及备份。爱普生不对任何用户的文档、程序等数据丢失或可移动存储介质发生故障等情形承担直接的或间接的责任。