

# EPSON

## 使用说明书

### 多媒体液晶投影机

CB-992F	CB-E10
CB-982W	CB-FH06
CB-972	CB-W06
CB-X49	CB-X06
CB-FH52	CB-E01
CB-W52	CB-X06E
CB-X51	CB-E01E

<b>说明书中图标的含义</b>	<b>6</b>	连接到视频源	30
<b>使用手册搜索信息</b>	<b>8</b>	连接到 HDMI 视频源	31
关键词搜索	8	连接到复合视频源	31
直接从书签跳转	8	连接到外部 USB 设备	32
只打印所需页面	8	USB 设备投影	32
<b>获得最新本本文档</b>	<b>9</b>	连接到 USB 设备	33
<b>功能列表</b>	<b>10</b>	断开 USB 设备	33
<b>投影机介绍</b>	<b>15</b>	连接到文件摄像机	33
<b>投影机的功能</b>	<b>16</b>	连接到外部设备	33
快速方便的设定	16	连接到 VGA 监视器	33
轻松无线投影	16	连接外部扬声器	34
<b>投影机部件和功能</b>	<b>18</b>	连接麦克风	34
投影机部件 - 前面	18	<b>安装遥控器电池</b>	<b>36</b>
投影机部件 - 后面	19	<b>遥控器操作</b>	<b>37</b>
投影机部件 - 底面	20	<b>打开镜头盖</b>	<b>38</b>
投影机部件 - 控制面板	21	<b>使用基本投影机功能</b>	<b>39</b>
投影机部件 - 遥控器	22	<b>打开投影机</b>	<b>40</b>
<b>设置投影机</b>	<b>24</b>	主屏幕	41
<b>投影机放置</b>	<b>25</b>	<b>关闭投影机</b>	<b>43</b>
投影机设置和安装选项	26	<b>设置日期和时间</b>	<b>44</b>
投影距离	26	<b>选择投影机菜单语言</b>	<b>46</b>
<b>投影机连接</b>	<b>28</b>	<b>投影模式</b>	<b>47</b>
连接到计算机	28	使用遥控器更改投影模式	47
连接到计算机处理 VGA 视频和音频	28	使用菜单更改投影模式	47
连接到计算机处理 USB 视频和音频	29	<b>显示测试图样</b>	<b>49</b>
连接到计算机处理 HDMI 视频和音频	30	<b>调节图像高度</b>	<b>50</b>
连接到视频源	30	<b>图像形状</b>	<b>51</b>
连接到 HDMI 视频源	31	自动垂直梯形校正	51
连接到复合视频源	31	用水平梯形校正滑块校正图像形状	51

用梯形校正按钮校正图像形状 .....	52	保存用户的标识图像 .....	75
用 Quick Corner 校正图像形状 .....	53	保存用户图样 .....	76
<b>用变焦环缩放图像 .....</b>	<b>55</b>	<b>从多个投影机进行投影时的色差校正 .....</b>	<b>77</b>
<b>使用聚焦环聚集图像 .....</b>	<b>56</b>	设定投影机识别号 .....	77
<b>选择图像源 .....</b>	<b>57</b>	选择想要操作的投影机 .....	77
<b>图像长宽比 .....</b>	<b>59</b>	匹配多个投影机显示质量 .....	78
更改图像长宽比 .....	59	<b>投影机安全功能 .....</b>	<b>79</b>
可用的图像长宽比 .....	59	密码安全类型 .....	79
每个外观模式的投影图像外观 .....	60	设定密码 .....	79
<b>调节参数（颜色模式） .....</b>	<b>61</b>	选择密码安全类型 .....	80
更改颜色模式 .....	61	输入密码以使用投影机 .....	81
可用颜色模式 .....	61	锁定投影机的按钮 .....	81
设定自动光圈 .....	61	解锁投影机的按钮 .....	82
<b>用音量按钮控制音量 .....</b>	<b>63</b>	安装安全电缆 .....	82
<b>调节投影机功能 .....</b>	<b>64</b>	<b>使用网络上的投影机 .....</b>	<b>84</b>
<b>同时投影两个图像 .....</b>	<b>65</b>	<b>有线网络投影 .....</b>	<b>85</b>
Split Screen 投影不支持的输入源组合 .....	66	连接到有线网络 .....	85
Split Screen 投影限制 .....	67	选择有线网络设置 .....	85
<b>投影 PC Free 演示 .....</b>	<b>68</b>	<b>无线网络投影 .....</b>	<b>88</b>
支持的 PC Free 文件类型 .....	68	安装无线 LAN 模块 .....	88
PC Free 投影的注意事项 .....	69	手动选择无线网络设定 .....	89
开始 PC Free 幻灯片 .....	69	在 Windows 中选择无线网络设定 .....	91
开始 PC Free 影片演示 .....	70	在 Mac 中选择无线网络设定 .....	91
PC Free 显示选项 .....	71	设置无线网络安全 .....	92
<b>暂时关闭图像和声音 .....</b>	<b>72</b>	支持的客户端和 CA 证书 .....	94
<b>暂时停止视频操作 .....</b>	<b>73</b>	使用二维码连接移动设备 .....	94
<b>放大/缩小图像（E 变焦） .....</b>	<b>74</b>	使用 USB 钥匙连接 Windows 计算机 .....	95
放大图像 .....	74	<b>移动设备中的无线网络保护 (Screen Mirroring) .....</b>	<b>96</b>
缩小图像 .....	74	选择 Screen Mirroring 设定 .....	96
		配合 Miracast 功能使用 Screen Mirroring 进行连接 .....	97
		在 Windows 10 中使用 Screen Mirroring 连接 .....	98

在 Windows 8.1 中使用 Screen Mirroring 连接 .....	99
<b>安全 HTTP .....</b>	<b>101</b>
使用菜单导入 Web 服务器证书 .....	101
支持的 Web 服务器证书 .....	102
<b>监视和控制投影机 .....</b>	<b>103</b>
<b>Epson Projector Management .....</b>	<b>104</b>
<b>使用 Web 浏览器控制联网投影机 .....</b>	<b>105</b>
Web 控制选项 .....	106
<b>通过 Web 浏览器注册数字证书 .....</b>	<b>109</b>
<b>设置投影机网络电子邮件提醒 .....</b>	<b>110</b>
网络投影机电子邮件提醒消息 .....	110
<b>使用 SNMP 设置监视 .....</b>	<b>112</b>
<b>使用 ESC/VP21 命令 .....</b>	<b>113</b>
ESC/VP21 命令列表 .....	113
电缆配线图 .....	113
<b>PJLink 支持 .....</b>	<b>115</b>
<b>Crestron Connected 支持 .....</b>	<b>116</b>
设置 Crestron Connected 支持 .....	116
使用 Crestron Connected 控制联网投影机 .....	116
Crestron Connected 操作窗口 .....	118
Crestron Connected 工具窗口 .....	118
<b>设定投影机事件日程 .....</b>	<b>120</b>
<b>调整菜单设定 .....</b>	<b>122</b>
<b>使用投影机的菜单 .....</b>	<b>123</b>
<b>使用显示键盘 .....</b>	<b>124</b>
使用显示键盘时可用文字 .....	124
<b>图像质量设定 - 图像菜单 .....</b>	<b>125</b>
<b>输入信号设定 - 信号菜单 .....</b>	<b>126</b>
<b>投影机功能设定 - 设置菜单 .....</b>	<b>127</b>
<b>投影机设置设定 - 扩展设置菜单 .....</b>	<b>129</b>
<b>投影机网络设定 - 网络菜单 .....</b>	<b>132</b>
网络菜单 - Screen Mirroring 设置 .....	133
网络菜单 - 基本菜单 .....	134
网络菜单 - 无线 LAN 菜单 .....	135
网络菜单 - 有线 LAN 菜单 .....	137
网络菜单 - 通知菜单 .....	138
网络菜单 - 其它菜单 .....	139
网络菜单 - 重设菜单 .....	140
<b>投影机设置设定 - ECO 菜单 .....</b>	<b>142</b>
<b>投影机信息显示 - 信息菜单 .....</b>	<b>144</b>
信息菜单 - 投影机信息菜单 .....	144
Event ID 代码列表 .....	145
<b>投影机重设选项 - 重设菜单 .....</b>	<b>146</b>
<b>在不同投影机之间复制菜单设定(批量设定) .....</b>	<b>147</b>
从 USB 闪存盘中传输设置 .....	147
从计算机中传输设置 .....	148
批设置错误通知 .....	149
<b>投影机维护 .....</b>	<b>150</b>
<b>投影机维护 .....</b>	<b>151</b>
<b>清洁镜头 .....</b>	<b>152</b>
<b>清洁投影机外壳 .....</b>	<b>153</b>
<b>空气过滤器和通风口维护 .....</b>	<b>154</b>

清洁空气过滤器和通风口 .....	154
更换空气过滤器 .....	154
<b>投影机灯泡维护 .....</b>	<b>157</b>
更换灯泡 .....	157
重设灯泡定时器 .....	160
<b>解决问题 .....</b>	<b>161</b>
<b>投影问题 .....</b>	<b>162</b>
<b>投影机指示灯状态 .....</b>	<b>163</b>
<b>使用投影机帮助显示 .....</b>	<b>166</b>
<b>解决图像或声音问题 .....</b>	<b>167</b>
不显示图像时的解决方案 .....	167
使用 USB Display 功能时图像不正确的解决方案 .....	167
显示“无信号”信息时的解决方案 .....	168
从便携式电脑显示 .....	168
从 Mac 便携式电脑显示 .....	168
显示“不支持”信息时的解决方案 .....	168
仅显示部分图像时的解决方案 .....	169
图像不是矩形时的解决方案 .....	169
图像包含噪音或静态画面时的解决方案 .....	169
图像模糊时的解决方案 .....	170
图像亮度或颜色不正确时的解决方案 .....	170
声音问题的解决方案 .....	171
图像文件名在 PC Free 中显示不正确的解决方案 .....	171
<b>解决投影机或遥控器操作问题 .....</b>	<b>172</b>
投影机关机或关闭问题的解决方案 .....	172
遥控器问题的解决方案 .....	172
密码问题的解决方案 .....	173
“保存时间的电池电量偏低。”消息显示时的解决方案 .....	173
<b>解决网络问题 .....</b>	<b>174</b>
无线验证失败的解决方案 .....	174
您不能通过 Web 访问投影机时的解决方案 .....	174

收不到网络提醒电子邮件时的解决方案 .....	174
网络投影期间图像包含静态画面时的解决方案 .....	175
无法使用 Screen Mirroring 连接时的解决方案 .....	175
Screen Mirroring 连接期间图像或声音包含静态画面时的解决方案 .....	175



## 附录 **176**

<b>选购件和更换部件 .....</b>	<b>177</b>
屏幕 .....	177
线缆 .....	177
安装 .....	177
用于无线连接 .....	177
外部设备 .....	177
更换部件 .....	178
<b>画面大小和投影距离 .....</b>	<b>179</b>
<b>支持的监视器显示分辨率 .....</b>	<b>186</b>
<b>投影机规格 .....</b>	<b>188</b>
连接器规格 .....	191
<b>外部尺寸 .....</b>	<b>193</b>
<b>USB Display 系统要求 .....</b>	<b>196</b>
<b>安全符号和说明列表 .....</b>	<b>197</b>
<b>用语解说 .....</b>	<b>199</b>
<b>声明 .....</b>	<b>201</b>
使用限制 .....	201
操作系统参考 .....	201
商标 .....	201
版权声明 .....	202
版权归属 .....	202


# 说明书中图标的含义

## 安全符号

投影机及其手册使用图形符号和标签告诉您如何安全使用投影机。  
请仔细阅读并遵循这些符号和标签，以避免人身伤害或财产损失。

 <b>警告</b>	若忽视本图标表示的信息，可能会导致人员受伤甚至死亡。
 <b>注意</b>	若忽视本图标表示的信息，可能会因错误操作处理而导致人员受伤或身体伤害。

## 一般信息图标

<b>注意</b>	此标签列示了如果不采取足够的措施可能引起投影机的损坏和人身伤害的内容。
	此标签列示了可能有用的附加信息。
[按钮名称]	指示遥控器或投影机上的按钮名称。 实例：[Esc] 按钮
菜单/设置名称	指示投影机菜单和设定名称。 实例： 选择 <b>图像</b> 菜单 🖱️ <b>图像 &gt; 高级</b>
▶▶	此标签表示到相关页面的链接。
🖱️	此标签表示投影机的当前菜单级数。

## ▶▶ 相关链接

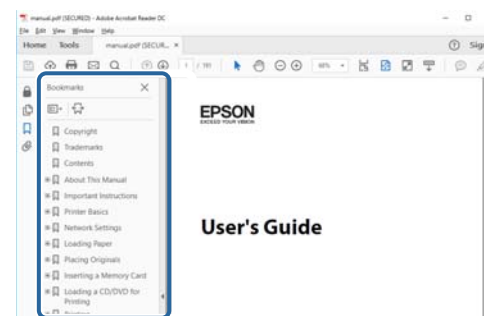
- "使用手册搜索信息" [p.8](#)

- "获得最新本本文档" [p.9](#)

PDF 手册可通过关键词搜索您查找的信息，也可以使用书签直接跳转到特定部分。还可以只打印您需要的页面。本部分介绍如何使用已在计算机的 Adobe Reader X 中打开的 PDF 手册。

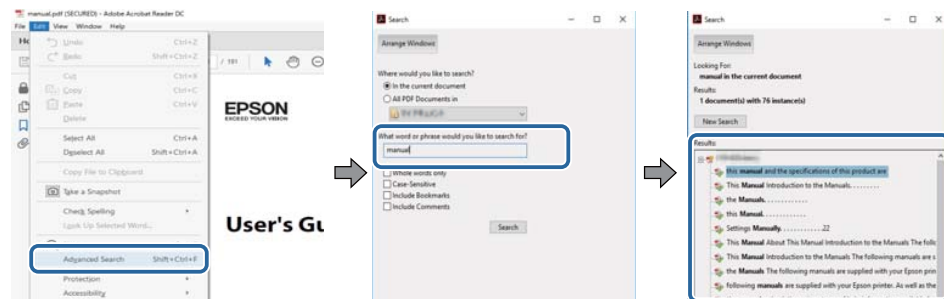
### ► 相关链接

- "关键词搜索" p.8
- "直接从书签跳转" p.8
- "只打印所需页面" p.8



## 关键词搜索

单击**编辑 > 高级搜索**。在搜索窗口中输入要查找信息的关键词（文本），然后单击**搜索**。以列表形式显示匹配项。单击显示的一个匹配项即可跳转到该页面。



## 直接从书签跳转

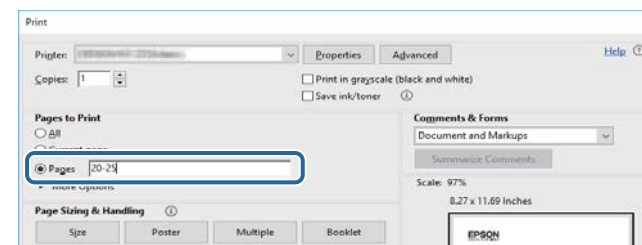
单击标题跳转到该页面。单击 + 或 > 查看该部分中的下级标题。要返回上一页，请在键盘上执行以下操作。

- Windows: 按住 **Alt**，然后按 **←**。
- Mac OS: 按住命令键，然后按 **←**。

## 只打印所需页面

还可以只提取并打印您需要的页面。单击**文件**菜单中的**打印**，然后在**打印页面**中的**页面**中指定要打印的页面。

- 要指定连续页面，请在起始页面和结束页面之间输入连字符。  
示例：20-25
- 要指定不连续页面，请用逗号分隔。  
示例：5, 10, 15



您可以访问 Epson 网站获取最新版手册和规格。  
访问 [epson.sn](http://epson.sn)，然后输入投影机名称。

# 功能列表

## CB-992F/CB-982W/CB-FH52/CB-W52/CB-FH06/CB-W06

下表列出了各投影机型号支持的功能。支持的功能由“√”号指示。

	CB-992F	CB-982W	CB-FH52	CB-W52	CB-FH06	CB-W06
分辨率	Full HD	WXGA	Full HD	WXGA	Full HD	WXGA
	1920×1080	1280×800	1920×1080	1280×800	1920×1080	1280×800
有线 LAN	√	√	-	-	-	-
无线 LAN (内置)	√	-	√	√	-	-
无线 LAN (可选)	-	√	-	-	√	√
安全: WPA2-PSK、WPA3-PSK、WPA2/WPA3-PSK	√	√	√	√	√	√
安全: WPA3-EAP、WPA2/WPA3-EAP	√	-	√	-	-	-
Screen Mirroring	√	-	√	-	-	-
HDMI1/HDMI2 端口	√	√	√	-	√	-
HDMI 端口	-	-	-	√	-	√
Computer1/Computer2 端口	√	√	-	-	-	-
Computer 端口	-	-	√	√	√	√
Video 端口	√	√	√	√	√	√
USB-A 端口	√	√	√	√	√	√
USB-B 端口	√	√	√	√	√	√
L-Audio-R 端口	√	√	√	√	√	√
Audio 1/Audio 2 端口	√	√	-	-	-	-
Mic 端口	√	√	-	-	-	-
Monitor Out 端口	√	√	-	-	-	-

	CB-992F	CB-982W	CB-FH52	CB-W52	CB-FH06	CB-W06
Audio Out 端口	✓	✓	-	-	-	-
RS-232C 端口	✓	✓	-	-	-	-
镜头盖	✓	✓	✓	✓	✓	✓
水平梯形校正滑钮	✓	✓	✓	✓	✓	✓
变焦环	✓	✓	✓	✓	✓	✓
文稿镜头（可选）	✓	✓	✓	✓	✓	✓
哔哔声（开机/关机）	✓	✓	✓	✓	✓	✓
日期和时间设置	✓	-	✓	-	-	-
日程设置	✓	-	✓	-	-	-
自动垂直梯形校正	✓	✓	✓	✓	✓	✓
PC Free	✓	✓	✓	✓	✓	✓
能耗控制（级数3）	✓	✓	-	-	-	-
能耗控制（级数2）	-	-	✓	✓	✓	✓
批量设置（USB 闪存盘）	✓	✓	✓	✓	✓	✓
批量设置（USB 电缆）	✓	✓	✓	✓	✓	✓
用户标识保护	✓	✓	✓	✓	✓	✓
网络保护	✓	✓	✓	✓	✓	✓
计划保护	✓	-	✓	-	-	-
Screen Mirroring 保护	✓	-	✓	-	-	-
Epson iProjection	✓	✓	✓	✓	✓	✓
Epson Projector Management	✓	✓	✓	✓	✓	✓
Epson Web Control	✓	✓	✓	✓	✓	✓
邮件通知功能	✓	✓	✓	✓	✓	✓
SNMP	✓	✓	✓	✓	✓	✓
安全 HTTP (HTTPS)	✓	-	✓	-	-	-

	CB-992F	CB-982W	CB-FH52	CB-W52	CB-FH06	CB-W06
ESC/VP21 命令	✓	✓	✓	✓	✓	✓
PJLink	✓	✓	-	-	-	-
Crestron Connected	✓	✓	-	-	-	-

### CB-972/CB-X49/CB-X51/CB-E10/CB-X06/CB-E01/CB-X06E/CB-E01E

下表列出了各投影机型号支持的功能。支持的功能由“✓”号指示。

	CB-972	CB-X49	CB-X51	CB-E10	CB-X06	CB-E01	CB-X06E	CB-E01E
分辨率	XGA	XGA	XGA	XGA	XGA	XGA	XGA	XGA
	1024×768	1024×768	1024×768	1024×768	1024×768	1024×768	1024×768	1024×768
有线 LAN	✓	✓	-	-	-	-	-	-
无线 LAN (内置)	-	-	-	-	-	-	-	-
无线 LAN (可选)	✓	✓	✓	-	✓	-	✓	-
安全: WPA2-PSK、WPA3-PSK、WPA2/WPA3-PSK	✓	✓	✓	✓	✓	✓	✓	✓
安全: WPA3-EAP、WPA2/WPA3-EAP	-	-	-	-	-	-	-	-
Screen Mirroring	-	-	-	-	-	-	-	-
HDMI1/HDMI2 端口	✓	-	-	-	-	-	-	-
HDMI 端口	-	✓	✓	✓	✓	✓	✓	✓
Computer1/Computer2 端口	✓	✓	-	-	-	-	-	-
Computer 端口	-	-	✓	✓	✓	✓	✓	✓
Video 端口	✓	✓	✓	-	✓	-	✓	-
USB-A 端口	✓	✓	✓	-	✓	-	✓	-
USB-B 端口	✓	✓	✓	✓	✓	✓	✓	✓
L-Audio-R 端口	✓	✓	✓	-	✓	-	✓	-

	CB-972	CB-X49	CB-X51	CB-E10	CB-X06	CB-E01	CB-X06E	CB-E01E
Audio 1/Audio 2 端口	✓	✓	-	-	-	-	-	-
Mic 端口	✓	-	-	-	-	-	-	-
Monitor Out 端口	✓	✓	-	-	-	-	-	-
Audio Out 端口	✓	✓	-	-	-	-	-	-
RS-232C 端口	✓	✓	-	-	-	-	-	-
镜头盖	✓	✓	✓	-	✓	-	✓	-
水平梯形校正滑钮	✓	✓	✓	-	✓	-	✓	-
变焦环	✓	✓	✓	-	✓	-	✓	-
文稿镜头（可选）	✓	✓	✓	-	✓	-	✓	-
哔哔声（开机/关机）	✓	✓	✓	-	✓	-	✓	-
日期和时间设置	-	-	-	-	-	-	-	-
日程设置	-	-	-	-	-	-	-	-
自动垂直梯形校正	✓	✓	✓	-	✓	-	✓	-
PC Free	✓	✓	✓	-	✓	-	✓	-
能耗控制（级数3）	✓	-	-	-	-	-	-	-
能耗控制（级数2）	-	✓	✓	✓	✓	✓	✓	✓
批量设置（USB 闪存盘）	✓	✓	✓	-	✓	-	✓	-
批量设置（USB 电缆）	✓	✓	✓	✓	✓	✓	✓	✓
用户标识保护	✓	✓	✓	✓	✓	✓	✓	✓
网络保护	✓	✓	✓	-	✓	-	✓	-
计划保护	-	-	-	-	-	-	-	-
Screen Mirroring 保护	-	-	-	-	-	-	-	-
Epson iProjection	✓	✓	✓	-	✓	-	✓	-
Epson Projector Management	✓	✓	✓	-	✓	-	✓	-
Epson Web Control	✓	✓	✓	-	✓	-	✓	-

	CB-972	CB-X49	CB-X51	CB-E10	CB-X06	CB-E01	CB-X06E	CB-E01E
邮件通知功能	✓	✓	✓	-	✓	-	✓	-
SNMP	✓	✓	✓	-	✓	-	✓	-
安全 HTTP (HTTPS)	-	-	-	-	-	-	-	-
ESC/VP21 命令	✓	✓	✓	-	✓	-	✓	-
PJLink	✓	✓	-	-	-	-	-	-
Crestron Connected	✓	✓	-	-	-	-	-	-

# 投影机介绍

请参阅这些章节以详细了解投影机的功能和各部件的名称。

## ▶▶ 相关链接

- "投影机的功能" [p.16](#)
- "投影机部件和功能" [p.18](#)

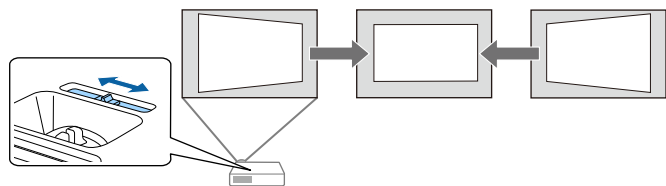
本投影机具有这些特殊功能。请参考这些部分了解详情。

## ▶▶ 相关链接

- "快速方便的设定" p.16
- "轻松无线投影" p.16

## 快速方便的设定

- 直接开机功能可在接通投影机电源时将其打开。
- 自动开机功能用于在投影机检测到来自被指定为**自动开机源**的端口的图像信号时，打开投影机。
- 主屏幕功能允许您方便地选择输入源和有用的功能。
- 自动垂直梯形校正始终显示矩形屏幕(自动垂直梯形校正)。
- 水平梯形校正滑钮允许您快速校正投影图像中的水平失真。



## ▶▶ 相关链接

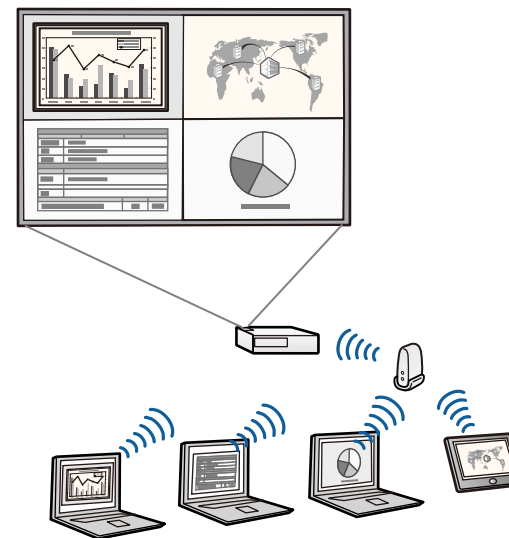
- "打开投影机" p.40
- "投影机设置设定 - 扩展设置菜单" p.129
- "用水平梯形校正滑块校正图像形状" p.51
- "自动垂直梯形校正" p.51
- "功能列表" p.10

## 轻松无线投影

- 通过 Screen Mirroring 使用 Miracast 技术无线连接投影机和移动设备。



- Epson iProjection (Windows/Mac) 可以通过分离投影屏幕同时投影四个图像。您可以从网络上的计算机，或智能手机或平板设备投影图像。请参阅 *Epson iProjection 操作指南(Windows/Mac)* 了解详情。



- 您可以从以下网站下载必要的软件：  
<http://www.epson.com/>

- Epson iProjection (iOS/Android) 使用 App Store 或 Google Play 上提供的 app 以无线方式连接投影机和移动设备。



与 App Store 或 Google Play 通信产生的费用由客户承担。  
有些国家和地区的用户不能访问 Google Play。请访问 Epson 网站了解软件下载信息。

- Epson iProjection (Chromebook) 使用 Chrome Web Store 上提供的 app 以无线方式连接投影机和 Chromebook 设备。



与 Chrome Web Store 通信产生的费用由客户承担。

## ▶▶ 相关链接

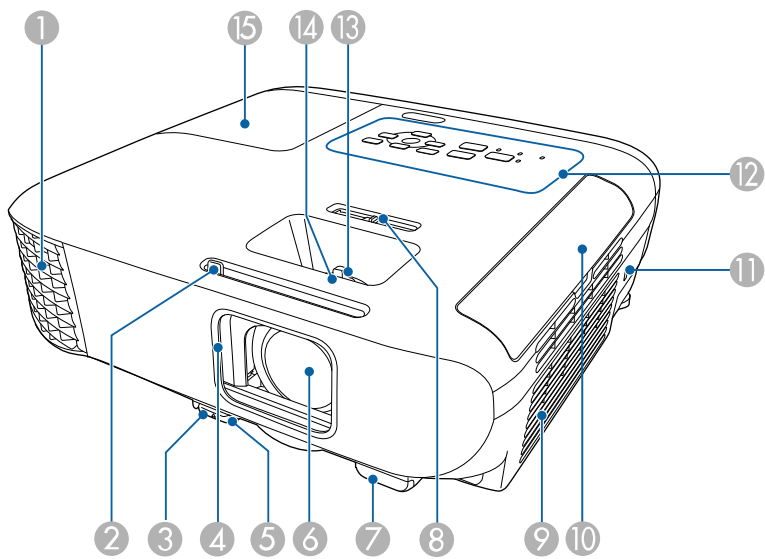
- "使用网络上的投影机" [p.84](#)
- "功能列表" [p.10](#)

下面章节介绍投影机部件及其功能。  
除非另行说明，否则将使用 CB-992F 插图解释说明书中的所有功能。

## ▶ 相关链接

- "投影机部件 - 前面" p.18
- "投影机部件 - 后面" p.19
- "投影机部件 - 底面" p.20
- "投影机部件 - 控制面板" p.21
- "投影机部件 - 遥控器" p.22
- "功能列表" p.10

## 投影机部件 - 前面



名称	功能
① 排气口	用于排出冷却投影机内部所用空气的排气孔。

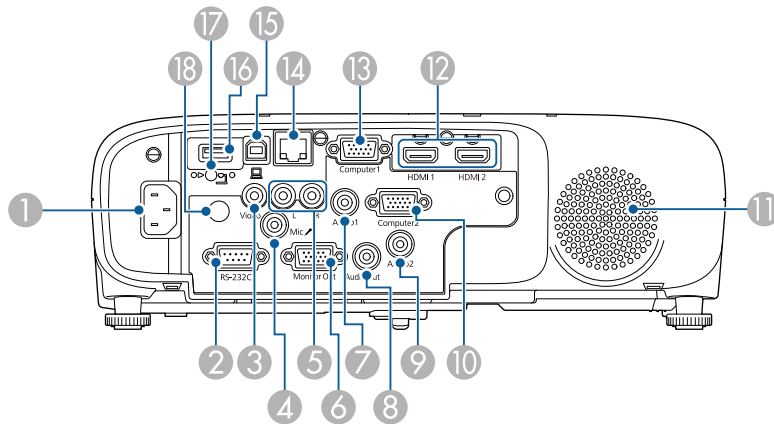
名称	功能
	<p><b>⚠ 警告</b></p> <p>请勿直视排气孔。如果灯泡爆炸，玻璃碎片可能会四散并造成伤害。如果吸入玻璃碎片或它进入到眼睛或嘴中，请去看医生。</p> <p><b>⚠ 注意</b></p> <p>投影时，请勿将脸或手贴近排气口，并请勿在排气口附近放置受热会翘曲或损坏的物体。排气口排放的热气可能会造成灼伤、翘曲或事故的发生。</p>
② A/V 静音滑盖调节杆	滑动滑钮，可以打开和关闭镜头盖。
③ 撑脚释放调节杆	按撑脚释放杆以伸缩前可调撑脚。
④ 镜头盖	当不使用投影机时将滑盖关闭，可保护镜头。在投影过程中将滑盖关闭，可以隐藏图像和声音。
⑤ 前可调撑脚	将投影机安装在桌子等表面上时，可展开撑脚以调节图像的位置。
⑥ 镜头	从这里投影图像。
⑦ 遥控接收器	接收遥控器信号。
⑧ 水平梯形校正滑钮	校正投影图像中的水平失真。
⑨ 进风口 (空气过滤器)	吸入空气以冷却投影机内部。
⑩ 空气过滤网盖	打开可够到空气过滤网。
⑪ 防盗安全锁孔	该防盗安全锁孔与 Kensington 公司生产的微型存放保安系统兼容。
⑫ 控制面板	操作投影机。
⑬ 变焦环	调节图像大小。
⑭ 聚焦环	调节图像焦点。 形状根据投影机的型号而变化。

名称	功能
15 灯泡盖	打开可够到投影灯。

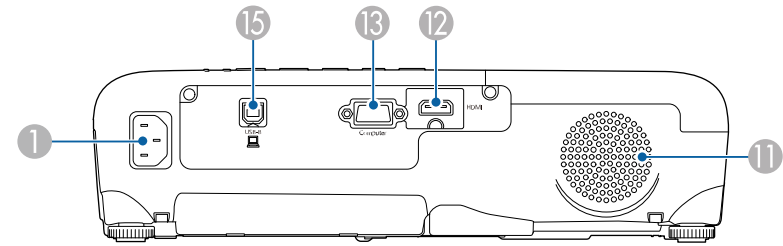
▶ 相关链接

- "用变焦环缩放图像" p.55
- "使用聚焦环聚集图像" p.56
- "投影机指示灯状态" p.163
- "用水平梯形校正滑块校正图像形状" p.51
- "功能列表" p.10

## 投影机部件 - 后面



CB-E01/CB-E01E



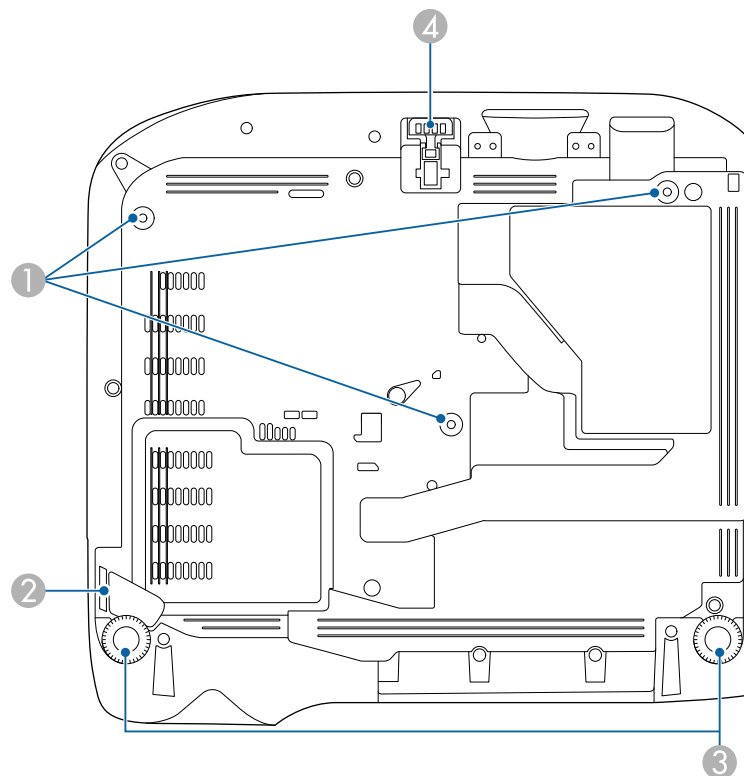
名称	功能
1 电源插座	连接电源线至投影机。
2 RS-232C 端口	连接 RS-232C 电缆以从计算机控制投影机。(通常不需要使用此端口。)
3 Video 端口	输入来自视频源的复合视频信号。
4 Mic 端口	从麦克风输入音频。
5 L-Audio-R 端口	输入来自 Video 端口所连设备的音频。
6 Monitor Out 端口	将来自 Computer1 端口的模拟 RGB 信号输出到外部监视器。不能输出来自其他端口的信号输入。
7 Audio 1 端口	输入来自 Computer1 端口所连设备的音频。
8 Audio Out 端口	将来自当前输入源或 Mic 端口的音频输出至外部扬声器。
9 Audio 2 端口	输入来自 Computer2 端口所连设备的音频。
10 Computer2 端口	从计算机输入图像信号。
11 扬声器	输出音频。
12 HDMI1、HDMI2 端口 HDMI 端口	从 HDMI 兼容视频设备和计算机中输入视频信号。本投影机与 HDCP 兼容。
13 Computer 端口 Computer1 端口	从计算机输入图像信号。
14 LAN 端口	连接 LAN 电缆以连接到网络。

名称	功能
15	USB-B 端口 将 USB 电缆连接至计算机以投影计算机图像。
16	USB-A 端口 连接 USB 存储设备或数码相机，并使用 PC Free 投影影片或图像。 连接选购的文件摄像机。 连接无线 LAN 模块。
17	无线 LAN 模块固定螺丝 固定好无线 LAN 模块盖。
18	遥控接收器 接收遥控器信号。

▶▶ 相关链接

- "功能列表" p.10

## 投影机部件 - 底面



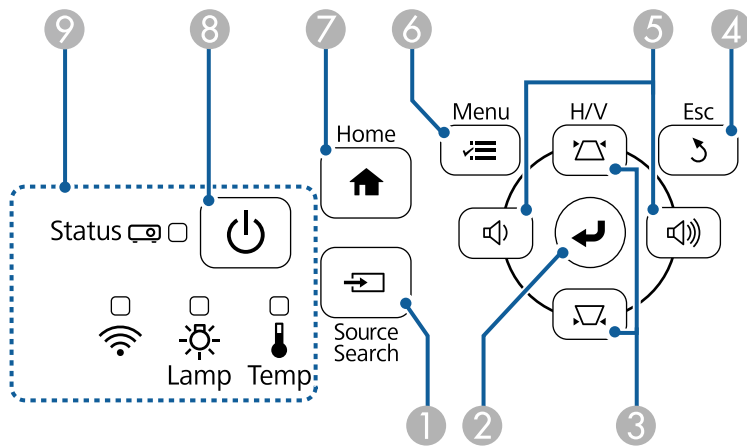
名称	功能
1	吊架固定点 (三个点) 从吊顶悬挂投影机时，使用所有固定点在这里安装可选吊架。
2	安全电缆安装点 将市售线锁穿过此处并锁住。 您也可以将可选投影机安全吊绳安装在此处，以防止投影机从吊顶或墙壁上掉落。
3	后撑脚 将投影机安装在桌子等表面上时，旋转以便展开和缩回该撑脚，从而调节水平倾斜度。

名称	功能
4 前可调撑脚	将投影机安装在桌子等表面上时，可展开撑脚以调节图像的位置。

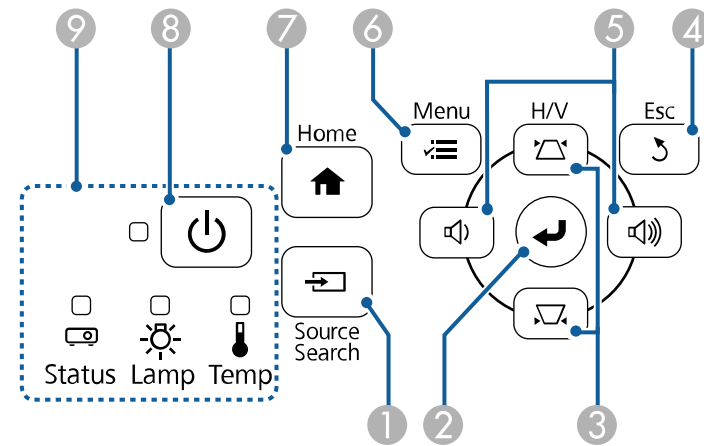
▶▶ 相关链接



- "安装安全电缆" p.82

## 投影机部件 - 控制面板



CB-E10/CB-E01/CB-E01E



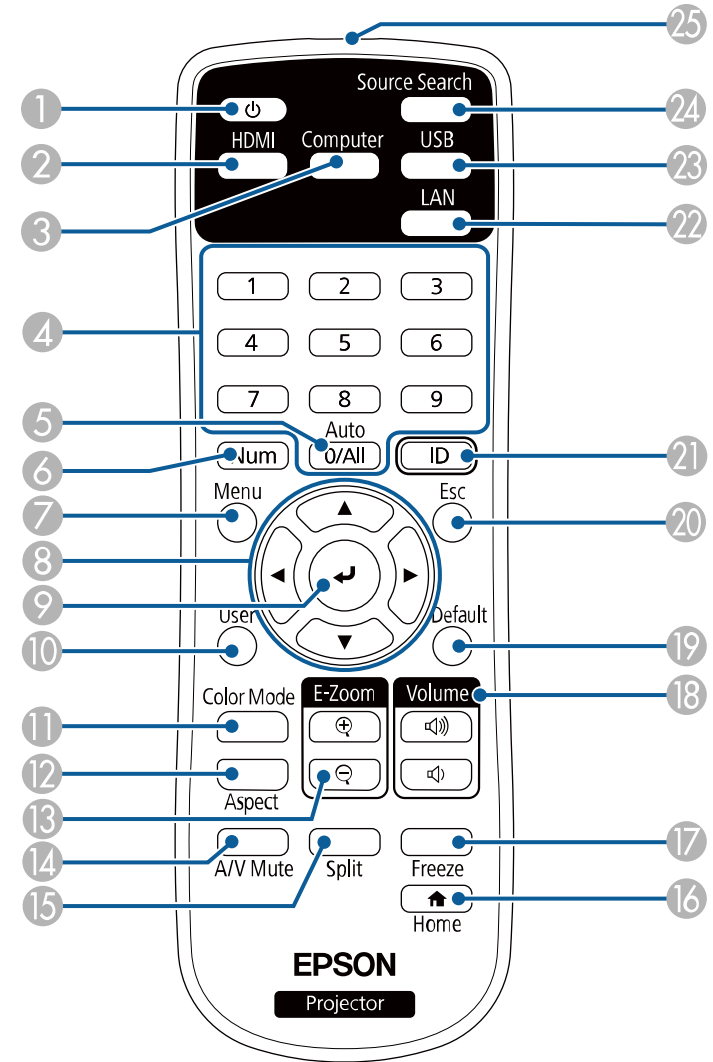
名称	功能
1 [Source Search] 按钮	切换到下一个输入源。
2 [Enter] 按钮 [↵]	显示投影机的菜单或帮助时，输入当前选择，并转到下一级。 在从 Computer 端口中投影模拟 RGB 信号时，优化投影机信号菜单中的跟踪、同步和位置。
3 梯形校正调节按钮和箭头按钮	显示梯形校正屏幕让您纠正梯形失真。 显示投影机的菜单或帮助时选择菜单项目。
4 [Esc] 按钮	按下该按钮结束当前正在使用的某项功能。 显示投影机的菜单时，移回上一级菜单。
5 音量按钮和箭头按钮	 : 减小音量。  : 增大音量。 显示梯形校正屏幕时校正水平方向的梯形失真。 显示投影机的菜单或帮助时选择菜单项目。
6 [Menu] 按钮	显示和关闭投影机的菜单。
7 [Home] 按钮	显示和关闭主屏幕。

名称	功能
⑧ 电源按钮 [⏻]	打开或关闭投影机。
⑨ 指示灯	指示投影机的状态。

## ▶▶ 相关链接

- "输入信号设定 - 信号菜单" [p.126](#)
- "主屏幕" [p.41](#)
- "投影机指示灯状态" [p.163](#)
- "用梯形校正按钮校正图像形状" [p.52](#)

## 投影机部件 - 遥控器



名称	功能
① 电源按钮 [⏻]	打开或关闭投影机。
② [HDMI] 按钮	在 HDMI 端口之间切换图像源。
③ [Computer] 按钮	将图像信号源转换到Computer端口。
④ 数字按钮	按下 [Num] 按钮的同时，在投影机的菜单中输入数字。
⑤ [Auto] 按钮	在从 Computer 端口中投影模拟 RGB 信号时，优化投影机信号菜单中的 <b>跟踪、同步和位置</b> 。
⑥ [Num] 按钮	按住此按钮以使用数字按钮输入数字。
⑦ [Menu]按钮	显示和关闭投影机的菜单。
⑧ 箭头按钮	显示投影机的菜单时选择菜单项目。
⑨ [Enter] 按钮 [↵]	显示投影机的菜单时，输入当前选择并转到下一级。
⑩ [User] 按钮	执行在投影机 <b>设置</b> 菜单的 <b>用户按钮</b> 设置中分配的 <b>设置</b> 。
⑪ [Color Mode] 按钮	更改颜色模式。
⑫ [Aspect] 按钮	更改外观模式。
⑬ [E-Zoom] +/- 按钮	调整投影图像大小。
⑭ [A/V Mute] 按钮	暂时打开或关闭音频和视频。
⑮ [Split] 按钮	通过分离投影屏幕同时，投影不同图像源中的两个图像。
⑯ [Home] 按钮	显示和关闭主屏幕。
⑰ [Freeze] 按钮	暂停或恢复图像。
⑱ [Volume] 升高/降低按钮	调节扬声器音量。
⑲ [Default] 按钮	将选定的设置恢复为默认值。

名称	功能
⑳ [Esc] 按钮	按下该按钮结束当前正在使用的某项功能。 显示投影机的菜单时，移回上一级菜单。
㉑ [ID] 按钮	按住该按钮并按数字按钮可选择您想要使用遥控器操作的投影机识别号。
㉒ [LAN] 按钮	在网络连接设备之间切换图像源。
㉓ [USB] 按钮	在 USB Display 和 USB-A 端口之间切换图像源。
㉔ [Source Search] 按钮	切换到下一个输入源。
㉕ 遥控发光部位	输出遥控器信号。

#### ▶▶ 相关链接

- "输入信号设定 - 信号菜单" [p.126](#)
- "图像长宽比" [p.59](#)
- "投影机设置设定 - 扩展设置菜单" [p.129](#)
- "投影 PC Free 演示" [p.68](#)
- "同时投影两个图像" [p.65](#)
- "调节参数（颜色模式）" [p.61](#)
- "使用网络上的投影机" [p.84](#)
- "连接到计算机处理 USB 视频和音频" [p.29](#)
- "主屏幕" [p.41](#)

# 设置投影机

请按照以下各章节的说明设置投影机。

## ▶▶ 相关链接

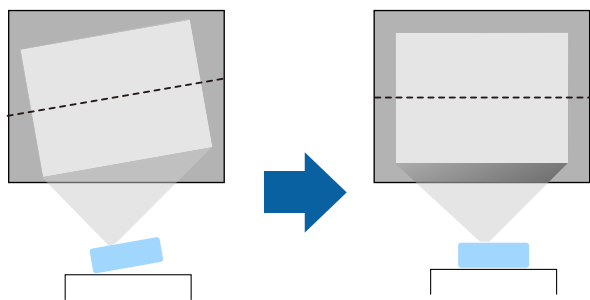
- "投影机放置" [p.25](#)
- "投影机连接" [p.28](#)
- "安装遥控器电池" [p.36](#)
- "遥控器操作" [p.37](#)
- "打开镜头盖" [p.38](#)

您几乎可以将投影机放在任何平面上来投影图像。

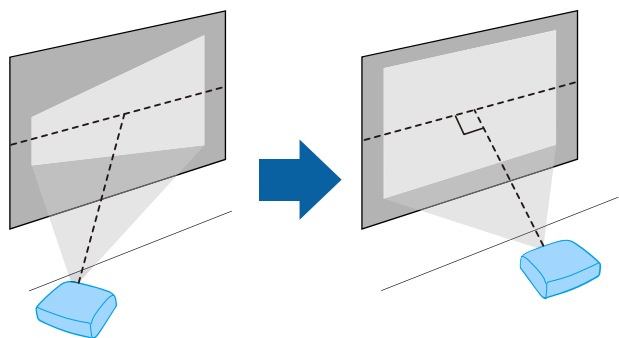
如果要在固定位置使用投影机，您也可以将其安装在吊架上。从吊顶悬挂投影机时需要可选吊架。

选择投影机位置时请注意以下几点：

- 将投影机放在牢固、水平的表面上或使用兼容吊架安装它。



- 在投影机四周和下面保留足够空间以便通风，请勿将任何会阻碍通风的物品放在其上面或旁边。
- 放置投影机时，使其正对着屏幕，而不是某个角对着屏幕。



如果无法将投影机安装在正对屏幕的位置，请使用投影机控制进行梯形失真校正。要获得质量最佳的图像，建议您调节投影机的安装位置，以获得正确的图像尺寸和形状。

## 警告

- 从吊顶悬挂投影机时，必须安装吊架。如果投影机安装不正确，则可能会掉落并造成损坏或伤害。
- 请勿在吊架固定点上使用粘合剂来防止螺丝松脱，或在投影机上使用滑润剂、油等，否则投影机外壳可能裂开，而造成投影机从吊架上坠落。这可能对吊架下的任何人造成严重人身伤害，并可能损坏投影机。
- 吊架和投影机安装不当可导致投影机掉落。  
按照投影机使用说明书中的规定将吊架固定到投影机的所有吊架固定点。另外，请使用足以承受两者重量的线缆固定投影机和吊架。请务必使用Epson规定的兼容此投影机的吊架。
- 请勿将投影机安装在灰尘或湿气大的位置，也不要安装在存在烟雾或蒸汽的位置。否则，可能会导致火灾或电击。投影机外壳也可能老化和损坏，进而导致投影机从固定装置上掉落。

### 可能因外壳老化导致投影机掉落的环境示例

- 存在过多烟雾或空中悬浮油微粒的位置，比如工厂或厨房
- 含有挥发性溶剂或化学制剂的位置，比如工厂或实验室
- 投影机可能受清洁剂或化学制剂侵蚀的位置，比如工厂或厨房
- 经常使用精油的位置，比如休息室
- 靠近产生过多烟雾、空中悬浮油微粒或泡沫的设备

**警告**

- 请勿盖上投影机的进风口和排气口。如果盖上，内部温度会上升并可能导致火灾。
- 请勿在有灰尘或污垢的地方使用或存放投影机。否则，投影图像的质量可能会下降，或者空气过滤器可能会堵塞，从而导致故障或火灾。
- 切勿将投影机安装在不稳定的表面上或者无法承受投影机重量的地方。否则，投影机可能会掉落或倾倒，从而导致事故和伤害。
- 将投影机安装在很高位置时，需要采取防止其掉落的措施，例如使用线绳固定，以在发生地震等紧急事故时确保人身安全，并防止发生事故。如果没有正确安装，投影机可能坠落，从而造成事故和伤害。
- 请勿安装在可能发生盐雾损坏的位置，或易受腐蚀性气体（如温泉中的硫酸气体）侵蚀的位置。否则，可能会因腐蚀导致投影机掉落，还可能导致投影机出现故障。

**注意**

- 请不要侧放着操作投影机。以免造成投影机故障。
- 如果在海拔超过 1,500 m 的地区使用投影机，请在投影机菜单中将 **高海拔模式** 设置为开，以确保投影机的内部温度正确调节。  
选择此设定后，散热风扇可能会发出异常噪音。这不是故障。
- ☛ **扩展设置 > 操作 > 高海拔模式**
- 请尽量避免在湿度大、灰尘多、烟雾重的地方安装投影机。

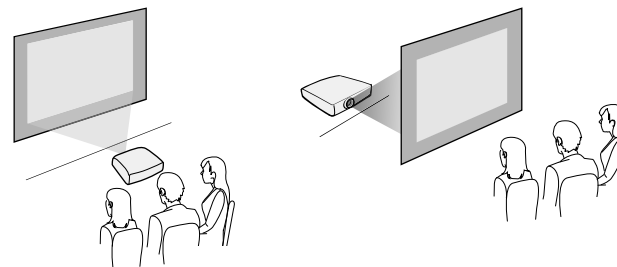
**相关链接**

- "投影机设置和安装选项" [p.26](#)
- "投影距离" [p.26](#)
- "图像形状" [p.51](#)
- "投影机设置设定 - 扩展设置菜单" [p.129](#)

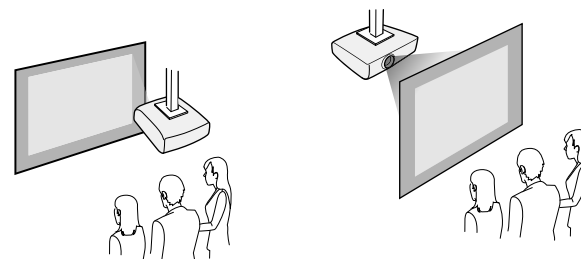
**投影机设置和安装选项**

您可以通过以下方式设置或安装投影机：

前/后



前吊顶/后吊顶



确保根据安装方法在投影机的**扩展设置**菜单中选择正确的**投影模式**选项。

**相关链接**

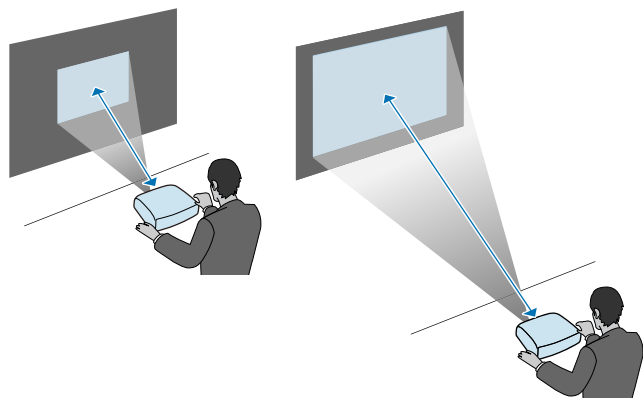
- "投影模式" [p.47](#)

**投影距离**

投影机所放置位置到屏幕的距离决定图像的大致尺寸。投影机离屏幕越远，图像尺寸越大，但根据变焦率、长宽比和其他设定可能会有所差异。请参阅“附录”以详细了解如何根据所投影图像的尺寸，决定离屏幕多远来放置投影机。



进行梯形失真校正时，图像会略小。



## ▶ 相关链接

- "画面大小和投影距离" [p.179](#)

请参阅这些章节将投影机连接到不同的投影源。

## 注意

检查想要连接的电缆上连接器的形状和方向。如果不适合，请勿强行将连接器插入端口。设备或投影机可能会被损坏或故障。



请参阅 *设定手册* 了解随投影机附带的电缆列表。根据需要购买选购或市售的电缆。

## 相关链接

- "连接到计算机" p.28
- "连接到视频源" p.30
- "连接到外部 USB 设备" p.32
- "连接到文件摄像机" p.33
- "连接到外部设备" p.33

## 连接到计算机

请按照以下各章节的说明将计算机连接到投影机。

### 相关链接

- "连接到计算机处理 VGA 视频和音频" p.28
- "连接到计算机处理 USB 视频和音频" p.29
- "连接到计算机处理 HDMI 视频和音频" p.30

## 连接到计算机处理 VGA 视频和音频

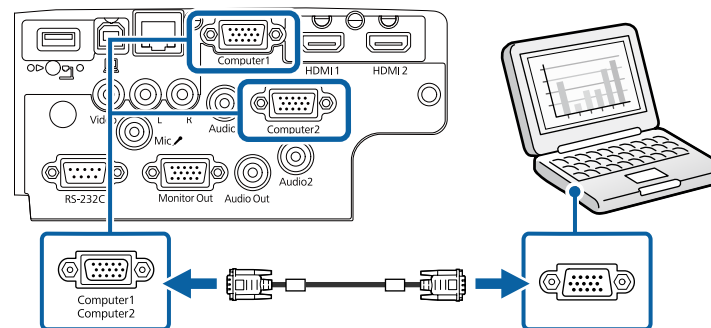
您可以使用 VGA 计算机电缆将投影机连接计算机。

通过连接市售的 3.5 mm 立体声微型插孔音频电缆，您可以透过投影机的扬声器系统播放声音。



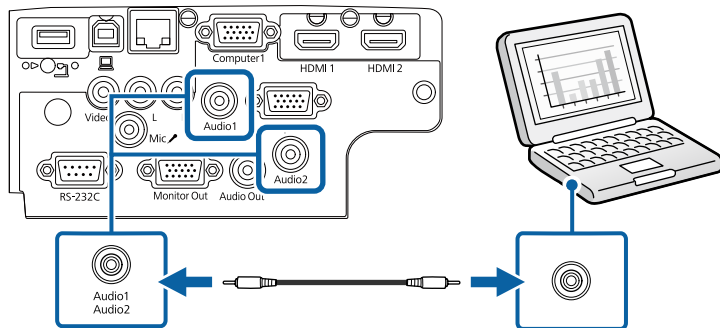
- 要连接不带 VGA 视频端口的计算机，需通过适配器连接到投影机的 VGA 视频端口。
- 此外，也可以在投影机的 **扩展设置** 菜单中设置音频输入使用的端口。
  - ▶ **扩展设置 > A/V 设置 > 音频输出设置 > 音频输出**
- 请确保音频电缆标示有“无电阻”。

- 1 将 VGA 计算机电缆连接到计算机的监视器端口。
- 2 将另一端连接到投影机上的 Computer 端口。



- 3 拧紧 VGA 连接器上的螺丝。
- 4 将音频电缆连接到便携式电脑的耳麦或音频输出插孔或台式电脑的扬声器或音频输出端口。

- 5** 将另一端连接到与所使用 Computer 端口对应的 Audio 端口。



#### ▶ 相关链接

- "投影机设置设定 - 扩展设置菜单" p.129
- "功能列表" p.10

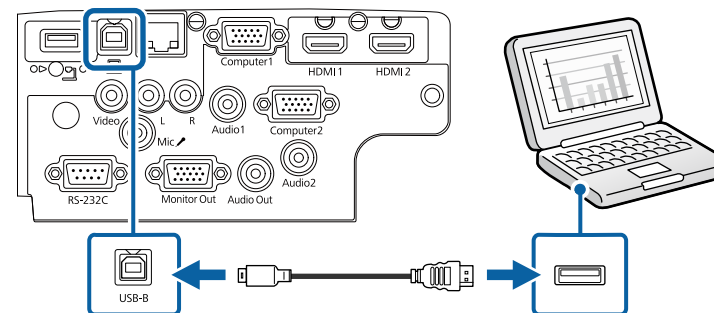
### 连接到计算机处理 USB 视频和音频

如果您的计算机符合系统要求，您可以通过计算机的 USB 端口将视频和音频输出发送到投影机。该功能称为 USB Display。使用 USB 电缆将投影机连接到计算机。



- 如果使用 USB 集线器，连接可能无法正常工作。将 USB 电缆直接连接到投影机。

- 1** 将电缆连接到投影机的 USB-B 端口。



- 2** 将另一端连接到计算机上可用的 USB 端口。

- 3** 打开投影机和计算机。

- 4** 执行以下一项操作安装 Epson USB Display 软件：



您只需在第一次将投影机连接到计算机时安装此软件。

- Windows: 在显示的对话框中选择 **运行 EMP\_UDSE.EXE** 以安装 Epson USB Display 软件。
- Mac: Epson USB Display 设置文件夹显示在屏幕上。选择 **USB Display Installer** 并按照屏幕上的说明安装 Epson USB Display 软件。如果 USB Display Setup 文件夹未自动显示，双击 **EPSON\_PJ\_UD > USB Display Installer**。

- 5** 按照屏幕说明操作。

请勿断开 USB 电缆或关闭投影机电源，直至投影机显示图像。

投影机显示计算机桌面上的图像，如果演示包含有音频，则会输出声音。



- 如果投影机没有投影任何图像，请执行以下一项操作：
  - Windows: 单击 **所有程序 > EPSON Projector > Epson USB Display > Epson USB Display Ver.x.xx。**
  - Mac: 在**应用程序**文件夹中双击 **USB Display。**
- 投影完成后，请执行以下一项操作：
  - Windows: 断开 USB 电缆。不需要使用**安全删除硬件。**
  - Mac: 从菜单栏或 **Dock** 上的 **USB Display** 图标菜单中选择**断开连接**，然后断开 USB 电缆连接。

#### ▶▶ 相关链接

- "USB Display 系统要求" p.196
- "功能列表" p.10

## 连接到计算机处理 HDMI 视频和音频

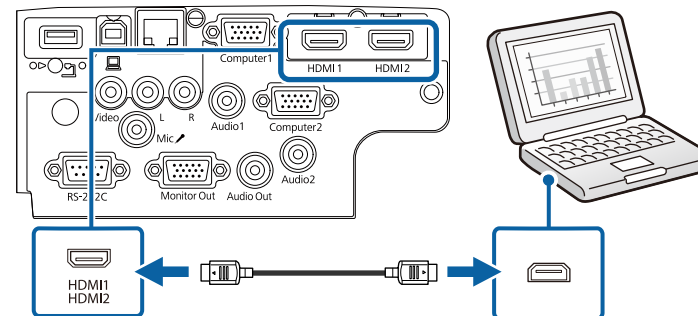
如果计算机配有 HDMI 端口，您可以使用 HDMI 电缆将其连接到投影机，然后随同投影图像发送计算机的音频。



要连接不带 HDMI 端口的 Mac，需通过适配器连接到投影机的 HDMI 端口。请联系 Apple 取得兼容适配器选件。旧式 Mac 计算机（2009 及更早）可能不支持经由 HDMI 端口的音频。

- 1 将 HDMI 电缆连接到计算机的 HDMI 输出端口。

- 2 将另一端连接到投影机的 HDMI 端口。



如果通过 HDMI 连接听音频时有问题，请将市售 3.5 mm 立体声微型插孔音频电缆的一端连接到投影机的 Audio 端口，另一端连接到计算机的音频输出端口。在投影机的**扩展设置**菜单中选择连接的音频输入端口。

- ☛ 扩展设置 > A/V设置 > 音频输出设置 > HDMI音频输出
- ☛ 扩展设置 > A/V设置 > 音频输出设置 > HDMI1音频输出
- ☛ 扩展设置 > A/V设置 > 音频输出设置 > HDMI2音频输出

#### ▶▶ 相关链接

- "投影机设置设定 - 扩展设置菜单" p.129
- "功能列表" p.10

## 连接到视频源

请按照以下各章节的说明将视频设备连接到投影机。



- 如果所连设备上的端口形状与众不同，请使用设备随附的电缆，或可选电缆来连接到投影机。
- 电缆取决于已连接视频设备上的输出信号。
- 部分类型的视频设备可输出不同类型的信号。查看视频设备随附的使用说明书，以确认输出的信号类型。

## ▶▶ 相关链接

- "连接到 HDMI 视频源" [p.31](#)
- "连接到复合视频源" [p.31](#)

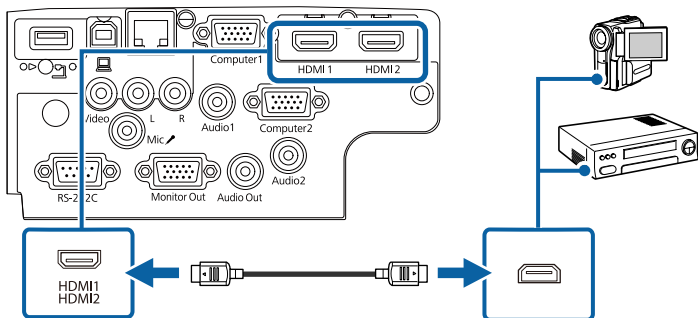
## 连接到 HDMI 视频源

如果视频源具有 HDMI 端口，您可以使用市售的 HDMI 电缆将其连接到投影机，并随同投影图像发送图像源的音频。

### 注意

在将视频源连接到投影机之前，请勿开启它。这样可能会损坏投影机。

- 1** 将 HDMI 电缆连接到视频源的 HDMI 输出端口。
- 2** 将另一端连接到投影机的 HDMI 端口。



如果通过 HDMI 连接听音频时有问题，请将市售 3.5 mm 立体声微型插孔音频电缆的一端连接到投影机的 Audio 端口，另一端连接到视频源的音频输出端口。在投影机的扩展设置菜单中选择连接的音频输入端口。

- ☛ 扩展设置 > A/V设置 > 音频输出设置 > HDMI音频输出
- ☛ 扩展设置 > A/V设置 > 音频输出设置 > HDMI1音频输出
- ☛ 扩展设置 > A/V设置 > 音频输出设置 > HDMI2音频输出

## ▶▶ 相关链接

- "投影机设置设定 - 扩展设置菜单" [p.129](#)
- "功能列表" [p.10](#)

## 连接到复合视频源

如果视频源具有复合视频端口，您可以使用市售的 RCA 型视频或 A/V 电缆将其连接到投影机。

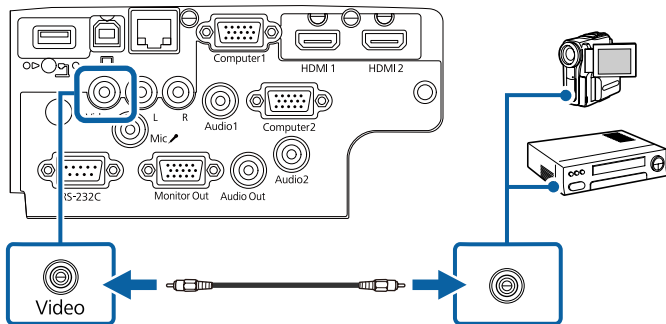
通过连接市售的 RCA 音频电缆可以透过投影机的扬声器系统播放声音。



请确保音频电缆标示有“无电阻”。

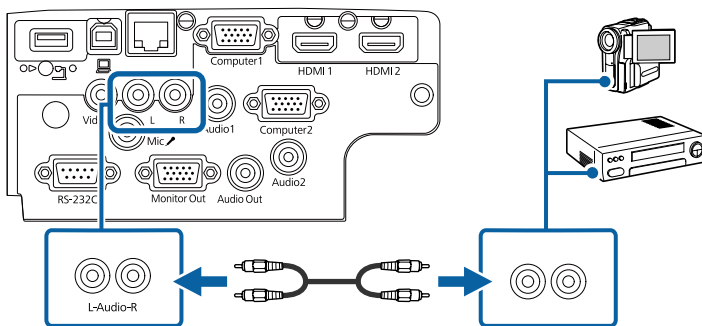
- 1** 将带有黄色连接器的电缆连接到视频源的黄色视频输出端口。

**2** 将另一端连接到投影机的 Video 端口。



**3** 将音频电缆连接到视频源的音频输出端口。

**4** 将另一端连接到投影机的 L-Audio-R 端口。



### ▶▶ 相关链接

- "功能列表" [p.10](#)

### ▶▶ 相关链接

- "USB 设备投影" [p.32](#)
- "连接到 USB 设备" [p.33](#)
- "断开 USB 设备" [p.33](#)

## USB 设备投影

通过将以下任何设备连接到投影机，不必使用计算机或视频设备，您即可以投影图像和其他内容：

- USB 闪存盘
- 数码相机或智能手机
- USB 硬盘



- 数码相机或智能手机必须为配有 USB 的设备，不是 TWAIN 标准设备，并且必须是 USB 海量存储级标准。
- USB 硬盘必须符合这些要求：
  - USB 海量存储级标准 (并非支持全部 USB 海量存储级设备)
  - 采用 FAT16/32 格式
  - 通过自身的交流电源自供电 (建议不要使用总线供电硬盘)
  - 避免使用含多个分区的硬盘

您可以使用所连接 USB 设备上的图像文件投影幻灯片。

### ▶▶ 相关链接

- "投影 PC Free 演示" [p.68](#)
- "功能列表" [p.10](#)

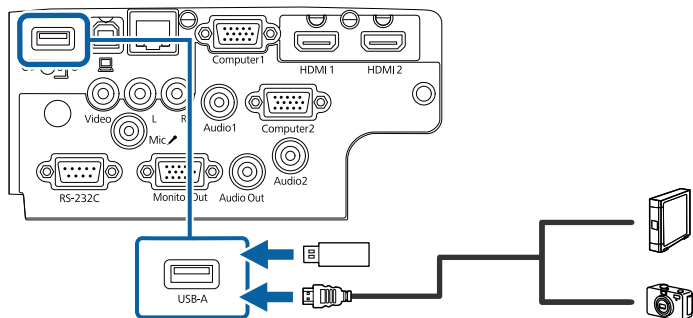
## 连接到外部 USB 设备

请按照以下各章节的说明将外部 USB 设备连接到投影机。

## 连接到 USB 设备

您可以将 USB 设备连接到投影机的 USB-A 端口，然后使用它投影图像和其他内容。

- 1 如果 USB 设备配有电源适配器，请将设备插入到电源插座。
- 2 如图所示将 USB 电缆或 USB 闪存盘连接到投影机的 USB-A 端口。



### 注意

- 使用设备随附或指定的 USB 电缆。
- 请勿连接 USB 集线器或长度超过 3 米的 USB 电缆，否则设备可能会操作不正常。

- 3 如有必要，将另一端连接到您的设备。

### 相关链接

- "功能列表" p.10

## 断开 USB 设备

通过所连 USB 设备进行演示完毕后，将设备与投影机断开。

- 1 如有必要，关闭设备并拔下电源插头。
- 2 将 USB 设备与投影机断开。

## 连接到文件摄像机

您可以将文件摄像机连接到投影机以投影相机查看的图像。连接方根据 Epson 文件摄像机型号而变化。请参阅文件摄像机手册了解详情。

### 相关链接

- "功能列表" p.10

## 连接到外部设备

请按照以下各章节的说明将外部设备连接到投影机。

### 相关链接

- "连接到 VGA 监视器" p.33
- "连接外部扬声器" p.34
- "连接麦克风" p.34

## 连接到 VGA 监视器

如果使用 Computer 端口将投影机连接到计算机，也可以将外部监视器连接到投影机。这样即使在投影图像看不见时也能让您在外部监视器上看到自己的演示。



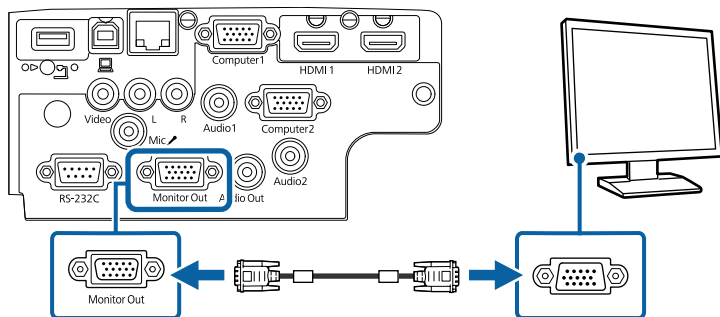
- 要在投影机关闭时将图像输出到外部监视器，请在投影机的 **扩展设置** 菜单中，将**始终**选作 **A/V输出** 设置。
- **扩展设置 > A/V设置 > A/V输出**
- 刷新率低于 60 Hz 的监视器可能无法正确显示图像。

## 1 确保计算机已连接到投影机的 Computer 端口。



- 如果有两个计算机端口，确保使用 Computer1 端口。
- 只有来自 Computer1 端口的模拟 RGB 信号可以输出到外部监视器。不能输出来自其他端口的信号输入。

## 2 将外部监视器的电缆连接到投影机的 Monitor Out 端口。



### ▶▶ 相关链接

- "投影机设置设定 - 扩展设置菜单" p.129
- "功能列表" p.10

## 连接外部扬声器

要增强演示中的声音，可以将投影机连接到外部自供电扬声器。您可以使用投影机的遥控器控制音量。



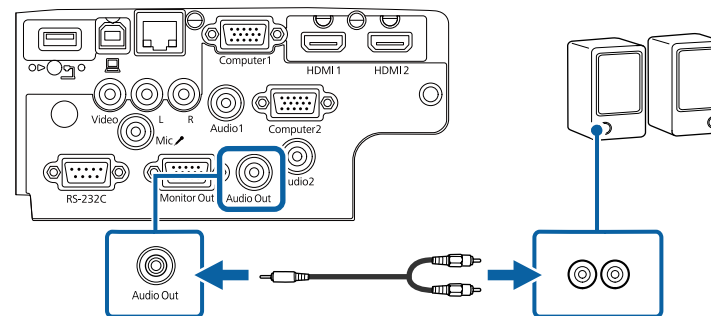
- 要在投影机关闭时从外部扬声器输出音频，请在投影机的 **扩展设置** 菜单中，将**始终**选作 **A/V输出** 设置。
- **扩展设置 > A/V设置 > A/V输出**
- 您可以将投影机连接到功放扬声器。
- 连接外部扬声器时，投影机的内置扬声器系统被禁用。

## 1 确保计算机或视频源已根据需要使用音频和视频线连接到投影机。

## 2 找出合适的电缆连接外部扬声器，如立体声微型插孔转针脚插孔电缆，或其它类型的电缆或适配器。

## 3 根据需要将电缆的一端连接到外部扬声器。

## 4 将电缆的立体声微型插孔端连接到投影机的 Audio Out 端口。



### ▶▶ 相关链接

- "投影机设置设定 - 扩展设置菜单" p.129
- "功能列表" p.10

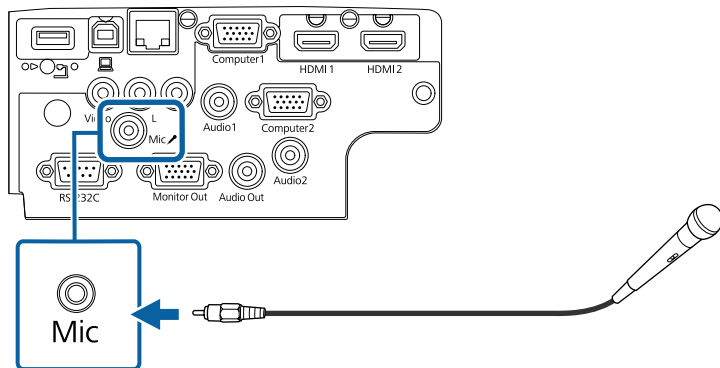
## 连接麦克风

您可以将麦克风连接到投影机的 Mic 端口以在演示期间提供音频支持。



- 不支持插入式电源。
- 要在投影机关闭时从麦克风输出音频，请在投影机的 **扩展设置** 菜单中，将**始终**选作 **A/V输出** 设置。
  - ☛ **扩展设置 > A/V设置 > A/V输出**
- 如果麦克风音频听不清楚，或音量过高导致爆裂音，可以调节 **麦克风音量**。
  - ☛ **设置 > 麦克风音量**

**1** 将麦克风电缆连接到投影机的 Mic 端口。



**2** 必要时，开启麦克风。

## ▶ 相关链接

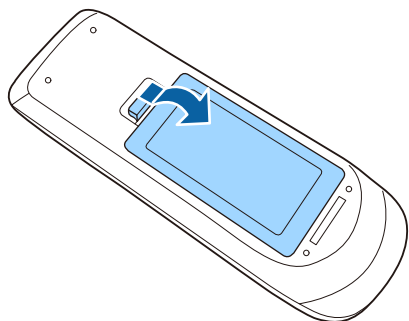
- "投影机设置设定 - 扩展设置菜单" [p.129](#)
- "投影机功能设定 - 设置菜单" [p.127](#)
- "功能列表" [p.10](#)

遥控器使用投影机随附的两节 AA 电池。

## 注意

在处理电池之前，请务必阅读安全使用须知。

**1** 如图所示取下电池盖。

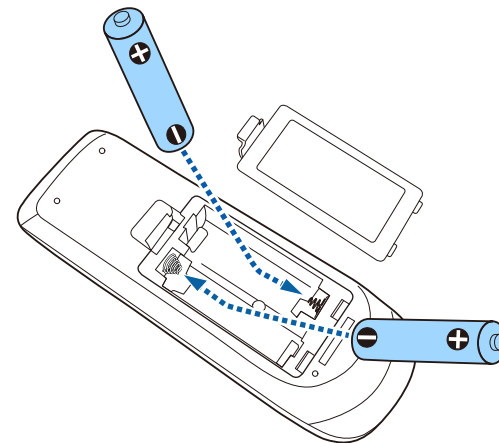


**2** 需要时取出旧电池。



按照当地规定处理用过的电池。

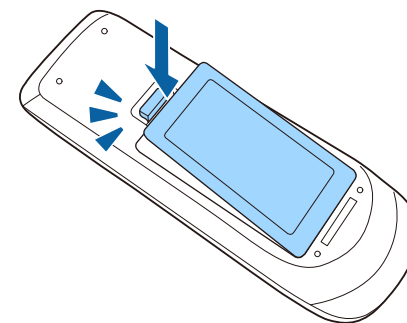
**3** 插入电池，+ 和 - 端位置如图所示。



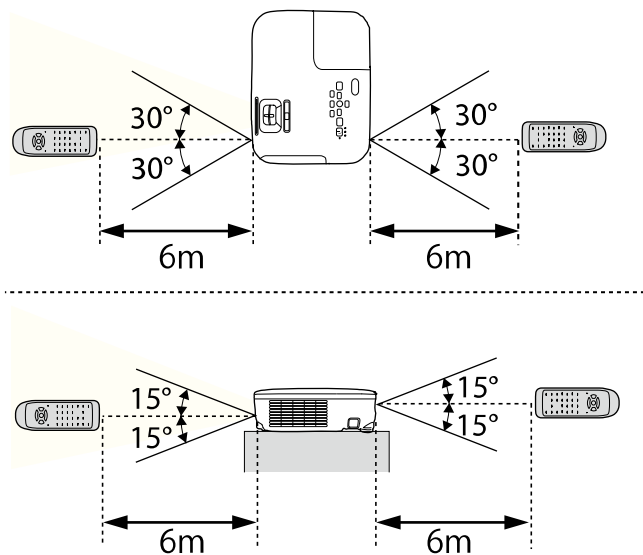
## 警告

核对电池仓内 (+) 和 (-) 极标志的位置，以确保电池以正确的方式装入。如果未正确使用电池，电池可能会爆炸或泄漏，从而导致火灾、人身伤害或产品损坏。

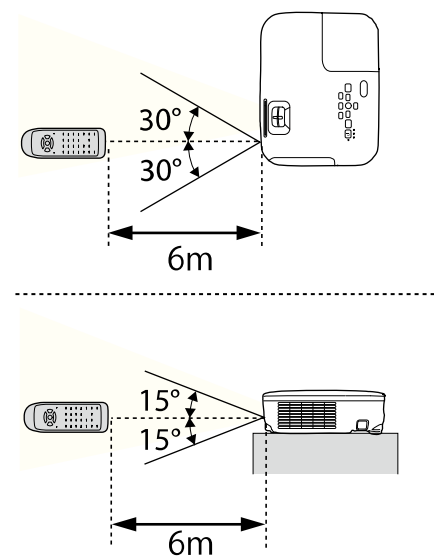
**4** 装回电池盖，然后向下按直至其卡扣到位。



遥控器可以让您在房间内的几乎任何地方控制投影机。  
务必在此处所示的距离和角度范围内，将遥控器对准投影机的接收器。

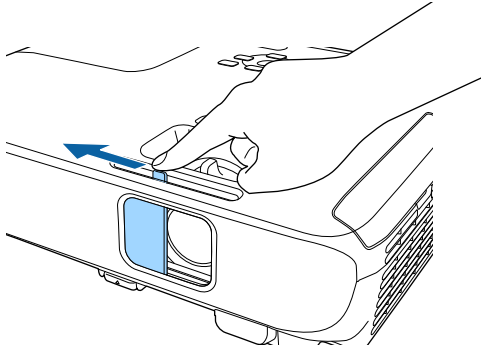


CB-E10/CB-E01/CB-E01E



避免在荧光灯强光或直射阳光情况下使用遥控器，否则投影机可能无法响应命令。如果长期不会使用遥控器，应取出电池。

- 1 要打开投影机的镜头盖，请滑动 A/V 无声滑盖调节杆。



- 2 要盖上镜头或暂时关闭投影图像和声音，请关闭镜头盖。



投影机的电源会在启用 A/V Mute 30 分钟后关闭。您可以禁用此功能。

☛ ECO > 镜头盖定时

## ▶ 相关链接

- "功能列表" p.10

# 使用基本投影机功能

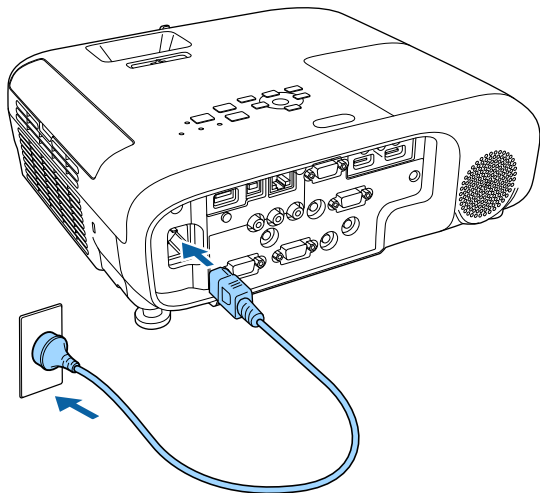
请按照以下各章节的说明使用投影机的基本功能。

## ▶▶ 相关链接

- "打开投影机" [p.40](#)
- "关闭投影机" [p.43](#)
- "设置日期和时间" [p.44](#)
- "选择投影机菜单语言" [p.46](#)
- "投影模式" [p.47](#)
- "显示测试图样" [p.49](#)
- "调节图像高度" [p.50](#)
- "图像形状" [p.51](#)
- "用变焦环缩放图像" [p.55](#)
- "使用聚焦环聚集图像" [p.56](#)
- "选择图像源" [p.57](#)
- "图像长宽比" [p.59](#)
- "调节参数（颜色模式）" [p.61](#)
- "用音量按钮控制音量" [p.63](#)

打开投影机后，再打开想要使用的计算机或视频设备。

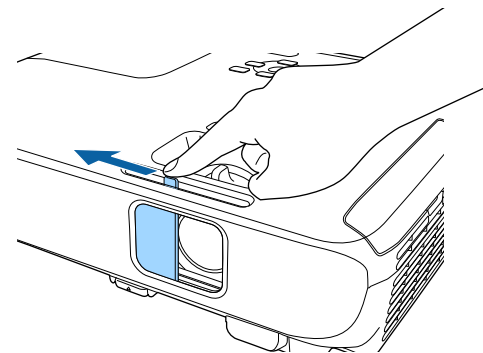
**1** 将电源线到连接投影机的电源插口，然后将其插入到电源插座。



投影机的电源指示灯会变为蓝色。它指示投影机已通电，但尚未打开 (处于待机模式)。

**2** 按控制面板或遥控器上的电源按钮以打开投影机。投影机会发出嘟嘟声，投影机暖机时，状态指示灯会闪烁蓝色。一旦投影机暖机完毕，状态指示灯会停止闪烁并变为蓝色。

**3** 打开投影机的镜头盖。



如果看不到投影图像，请尝试以下操作。

- 确认镜头盖已完全打开。
- 打开连接的计算机或视频设备。
- 使用便携式电脑时，从电脑中更改屏幕输出。
- 插入 DVD 或其他视频介质，然后按播放 (如果必要)。
- 按控制面板或遥控器上的 [Source Search] 按钮以检查源。
- 按遥控器上适合所需视频源的按钮。
- 如果主屏幕显示，请选择想要投影的源。

## 警告

- 灯泡开启时切勿直视投影机镜头。这会对眼睛造成损害，而且对儿童尤其危险。
- 使用遥控器远程开启投影机时，确保没有人注视镜头。
- 投影期间，请勿用书本或其它物品挡住投影机的光线。如果投影机的光线被挡住，则光线照射到的区域会变热，进而造成融化、烧烫或起火。另外，镜头也可能由于反射光而温度升高，从而造成投影机故障。要停止投影，请使用 A/V Mute 功能或关闭投影机。
- 具有内部高压的汞灯被用作投影机的光源。如果灯泡受到震动或碰撞，或者长时间过度使用，则灯泡可能会损坏，或不亮。如果灯泡爆炸，玻璃碎片可能会四散并造成伤害。务必遵循下面的说明。
  - 请勿拆卸或损坏灯泡或使其受到碰撞。
  - 使用时请勿让脸靠近投影机。
  - 投影机在吊顶安装时要特别小心，因为在灯泡盖取下时玻璃碎片可能会掉落。清洁投影机或自行更换灯泡时，要格外小心，不要让玻璃碎片等进入到眼睛或嘴里。

如果灯泡破裂，请立即进行通风。如果吸入玻璃碎片或它进入到眼睛或嘴中，请去看医生。



- 如果投影机 **扩展设置** 菜单中的 **直接开机** 设置设为 **开**，则只要接通电源，投影机即可开启。请注意，在断电恢复等情况下，投影机也会自动开机。
  - ☛ **扩展设置 > 操作 > 直接开机**
- 如果您在投影机 **扩展设置** 菜单中，将特定端口选作 **自动开机** 设置，则只要检测到该端口的信号或电缆连接，投影机即会开启。
  - ☛ **扩展设置 > 操作 > 自动开机**

## 相关链接

- "主屏幕" p.41
- "投影机设置设定 - 扩展设置菜单" p.129
- "功能列表" p.10

## 主屏幕

主屏幕功能允许您方便地选择图像源和访问有用的功能。通过按控制面板或遥控器上的 [Home] 按钮，您可以显示主屏幕。当您打开投影机并且没有信号输入时，也会显示主屏幕。

按控制面板或遥控器上的箭头按钮可选择一个菜单项，然后按 [Enter]。



- 1 选择投影源。
- 2 显示连接指南。您可以根据所使用的设备（如智能手机或计算机）选择无线连接方法。
- 3 显示帮助屏幕。
- 4 显示投影机的菜单。
- 5 执行投影机 **扩展设置** 菜单中分配给 **主屏幕** 的菜单选项。
- 6 通过分离投影屏幕同时，投影不同图像源中的两个图像。
- 7 校正矩形不均匀的图像的形状。



若闲置时间超过 10 分钟，主屏幕会消失。

## ▶▶ 相关链接

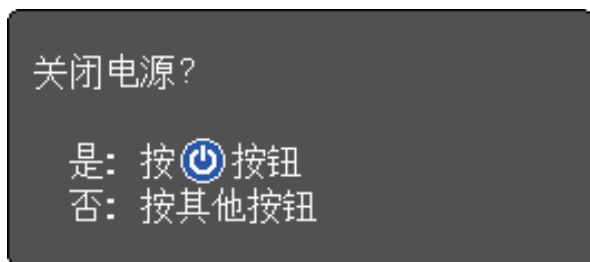
- "图像形状" [p.51](#)
- "投影机设置设定 - 扩展设置菜单" [p.129](#)
- "使用投影机的菜单" [p.123](#)
- "使用投影机帮助显示" [p.166](#)
- "同时投影两个图像" [p.65](#)
- "功能列表" [p.10](#)

使用后投影机。



- 不使用时关闭产品以延长投影机的寿命。灯泡寿命根据所选的模式、环境条件和使用情况而变化。亮度会逐渐降低。
- 投影机支持直接关机功能，可以直接使用开关将其关闭。

- 1** 按控制面板或遥控器上的电源按钮。  
投影机显示关闭确认屏幕。



- 2** 再按一下电源按钮。(要保持开启，请按任何其他按钮。) 投影图像消失，投影机会发出两次嘟嘟声，状态指示灯熄灭。



凭借 Epson 的立即关闭技术，没有降温阶段，因此您可以马上将投影机装箱后进行运输。

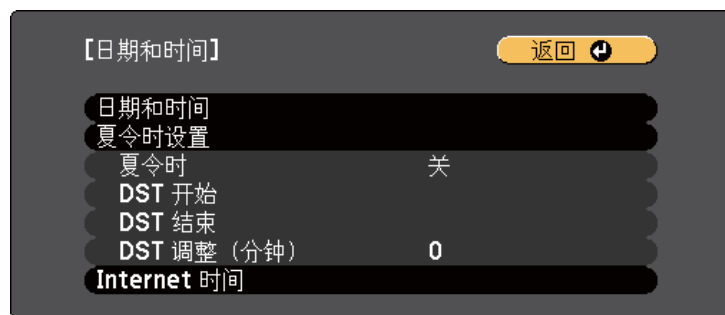
- 3** 要运输或存储投影机，请确保电源指示灯为蓝色 (但不闪烁)，然后拔下电源线插头。
- 4** 关闭投影机的镜头盖。

## ▶ 相关链接

- "功能列表" [p.10](#)

您可以设置投影机的日期和时间。

- 1** 打开投影机。
- 2** 按控制面板或遥控器上的 [Menu] 按钮。
- 3** 选择**扩展设置**菜单，然后按 [Enter]。
- 4** 选择**操作设置**，然后按 [Enter]。
- 5** 选择**日期和时间**设置，然后按 [Enter]。  
您会看到此屏幕：



- 6** 选择**日期和时间**设置，然后按 [Enter]。  
您会看到此屏幕：



- 7** 选择**日期**，按 [Enter]，然后使用显示的键盘输入今天的日期。
- 8** 选择**时间**，按 [Enter]，然后使用显示的键盘输入当前时间。
- 9** 选择**时差 (UTC)**，按 [Enter]，然后设置基于世界标准时间的时差。
- 10** 完成后，选择**设置**，然后按 [Enter]。
- 11** 要激活夏令时，请选择**夏令时**设置，然后按 [Enter]。之后选择**设置**。



- 12** 完成后，选择**设置**，然后按 [Enter]。

- 13** 要通过 Internet 时间服务器自动更新时间，请选择 **Internet 时间设置**，然后按 [Enter]。之后选择设置。



- 14** 完成后，选择**设置**，然后按 [Enter]。

- 15** 按 [Menu] 或 [Esc] 退出菜单。

## ▶ 相关链接

- "功能列表" [p.10](#)

如果想要用其他语言查看投影机的菜单和信息，您可以更改**语言**设定。

- 1** 打开投影机。
- 2** 按控制面板或遥控器上的 [Menu] 按钮。
- 3** 选择**扩展设置**菜单，然后按 [Enter]。



- 4** 选择**语言**设定，然后按 [Enter]。
- 5** 选择想要使用的语言，然后按 [Enter]。
- 6** 按 [Menu] 或 [Esc] 退出菜单。

根据投影机放置的方式，可能需要更改投影模式，以便正确投影图像。

- 前可从屏幕前方的桌面上投影。
- 前投/吊顶会将图像上下翻转，从吊顶或墙上固定架倒置投影。
- 背投水平翻转图像，从半透明屏幕后面投影。
- 背投/吊顶上下和水平翻转图像，从吊顶或墙上固定架和半透明屏幕后面投影。

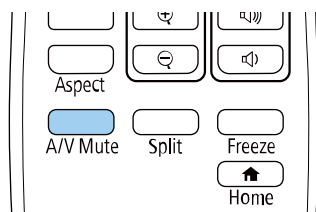
### ▶ 相关链接

- "使用遥控器更改投影模式" p.47
- "使用菜单更改投影模式" p.47
- "投影机设置和安装选项" p.26

## 使用遥控器更改投影模式

您可以更改投影模式以上下翻转图像。

- 1 打开投影机并显示一个图像。
- 2 按住遥控器上的 [A/V Mute] 按钮 5 秒。



图像会短暂消失，随即上下翻转后重新显示。

- 3 要将投影改回原来模式，请再次按住 [A/V Mute] 按钮 5 秒。

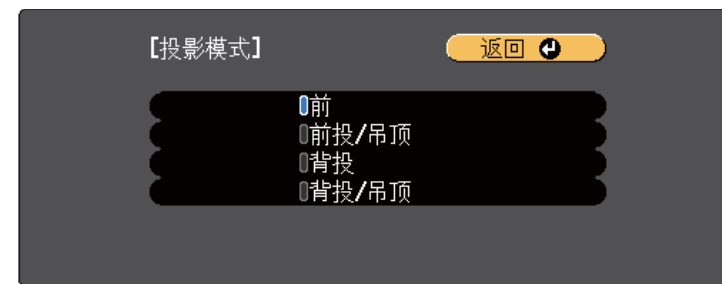
## 使用菜单更改投影模式

您可以使用投影机菜单更改投影模式将图像上下和/或左右翻转。

- 1 打开投影机并显示一个图像。
- 2 按控制面板或遥控器上的 [Menu] 按钮。
- 3 选择扩展设置菜单，然后按 [Enter]。



- 4 选择 投影模式，然后按 [Enter]。
- 5 选择一个投影模式，然后按 [Enter]。



- 6** 按 [Menu] 或 [Esc] 退出菜单。

您可以通过显示测试图样调节投影的图像，无需连接计算机或视频设备。



要设定无法在显示测试图样时设定的菜单项或者要微调投影的图像，可以从连接的设备投影图像。

- 1 打开投影机。
- 2 按控制面板或遥控器上的 [Menu] 按钮。
- 3 选择**设置**菜单，然后按 [Enter]。



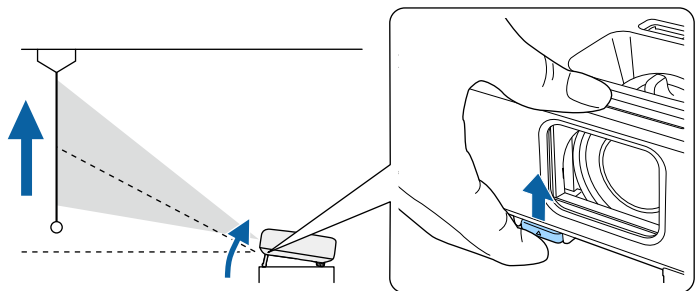
- 4 选择**图样** > **测试图样**，然后按 [Enter]。  
测试图样显示。
- 5 按需要调节图像。
- 6 按 [Esc] 清除测试图样。

如果从桌面或其他平面上投影，图像太高或太低，您可以使用投影机的可调撑脚调节图像高度。

倾斜的角度越大，聚焦越难。安装投影机时使其只需倾斜很小的角度。

**1** 打开投影机并显示一个图像。

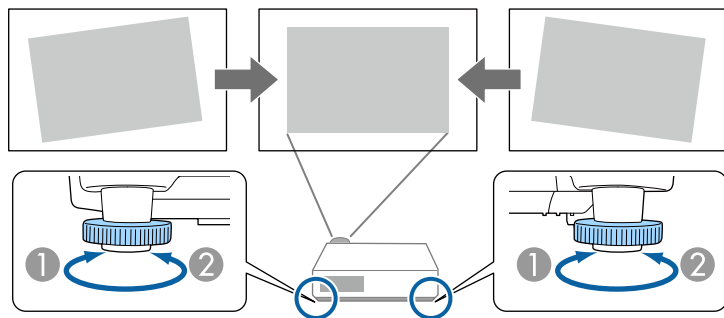
**2** 要调节前撑脚，请上拉撑脚释放杆，然后提升投影机前面。



撑脚从投影机中展开。  
您可以将位置最高调节约 12 度。

**3** 释放杆后可锁定撑脚。

**4** 如果图像倾斜，请旋转后撑脚以调节其高度。



**1** 展开后撑脚

**2** 缩回后撑脚

如果投影图像为不规则的矩形，需要调节图像形状。

▶▶ **相关链接**

• "图像形状" [p.51](#)

将投影机放置在屏幕中心正前方并保持水平，即可投影规则的矩形图像。如果投影机放置的位置与屏幕有一定角度，或将其上下倾斜，或偏离侧面，则可能需要校正图像形状。

校正后，图像会略微小一些。

要获得质量最佳的图像，建议您调节投影机的安装位置，以获得正确的图像尺寸和形状。

## ▶▶ 相关链接

- "自动垂直梯形校正" [p.51](#)
- "用水平梯形校正滑块校正图像形状" [p.51](#)
- "用梯形校正按钮校正图像形状" [p.52](#)
- "用 Quick Corner 校正图像形状" [p.53](#)

## 自动垂直梯形校正

投影机移动或倾斜时，**自动垂直梯形校正**可自动进行垂直梯形失真校正。

**自动垂直梯形校正**可以校正以下情况下的投影图像失真：

- 投影角度上下约 30°
- **投影模式**在投影机的**扩展设置**菜单中设为**前**



- 如果不想使用 **自动垂直梯形校正**功能，请在投影机菜单中将**自动垂直梯形校正**设为关。

☛ 设置 > 梯形校正 > 水平/垂直梯形校正 > 自动垂直梯形校正

## ▶▶ 相关链接

- "投影模式" [p.47](#)
- "投影机设置设定 - 扩展设置菜单" [p.129](#)
- "投影机功能设定 - 设置菜单" [p.127](#)
- "功能列表" [p.10](#)

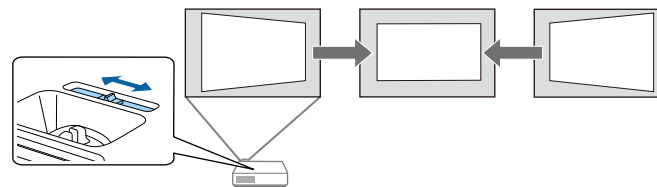
## 用水平梯形校正滑块校正图像形状

您可以使用投影机的梯形校正滑块校正水平矩形不均匀图像的形状，如在投影机放置到投影区域侧面时。（仅适用于具有水平梯形校正滑块的型号。）

当投影角度约为左右 30° 时，您可以进行有效校正。

**1** 打开投影机并显示一个图像。

**2** 调节滑块，直至图像的矩形均匀。



校正后，图像会略微小一些。



- 使用水平梯形校正滑块时，在投影机 **设置** 菜单中将**水平梯形校正滑块**设置为开。

☛ 设置 > 梯形校正 > 水平/垂直梯形校正 > 水平梯形校正滑块

- 您也可以在投影机的 **设置**菜单中校正图像形状。

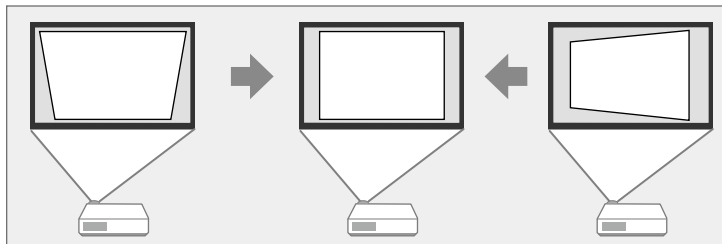
☛ 设置 > 梯形校正 > 水平/垂直梯形校正

## ▶▶ 相关链接

- "投影机功能设定 - 设置菜单" [p.127](#)
- "功能列表" [p.10](#)

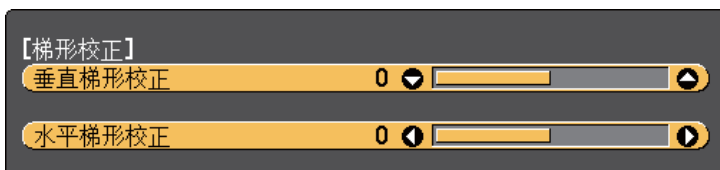
## 用梯形校正按钮校正图像形状

您可以使用投影机的梯形校正按钮校正不规则矩形图像的形状。

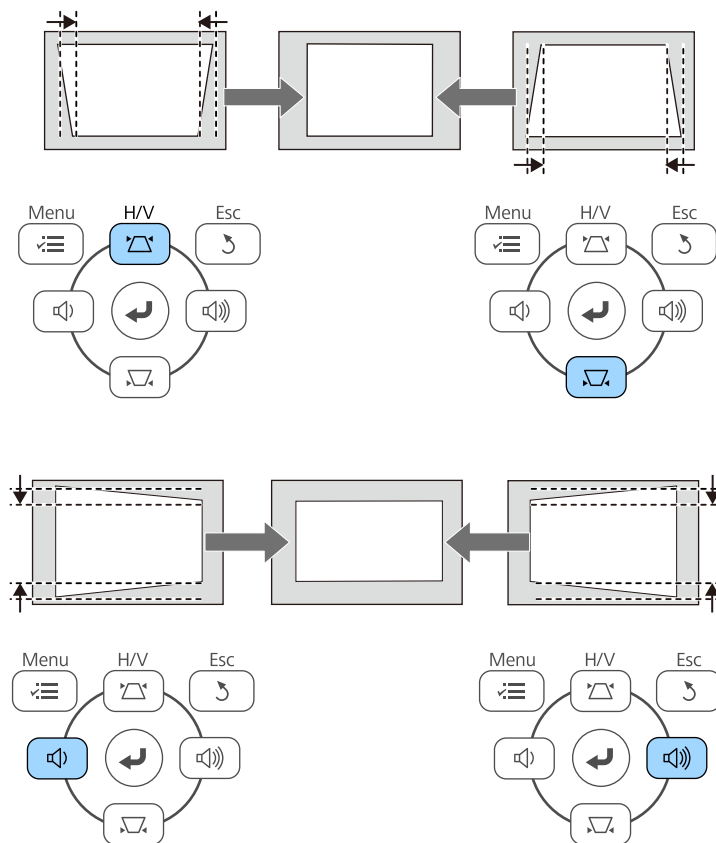


您可以使用梯形校正按钮最多将图像上下左右校正 30°。

- 1** 打开投影机并显示一个图像。
- 2** 按控制面板上的其中一个梯形校正调节按钮以显示梯形校正调节画面。



- 3** 按梯形校正按钮以调节图像形状。



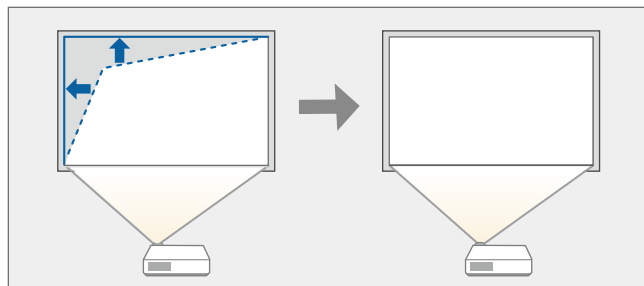
- 如果够不到投影机的安装位置，您也可以使用遥控器校正图像形状。  
 ● 设置 > 梯形校正 > 水平/垂直梯形校正

### 相关链接

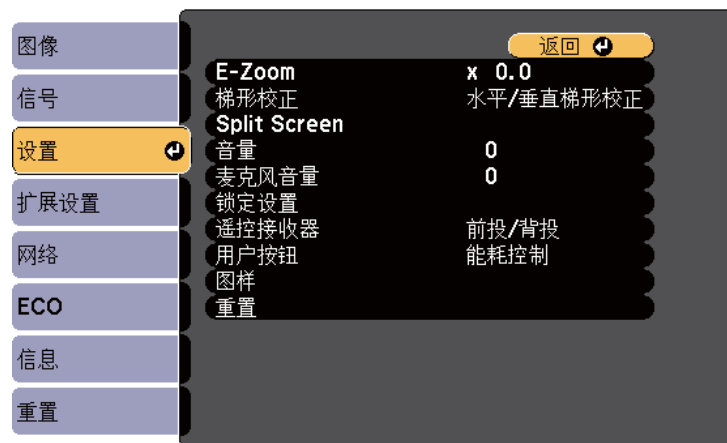
- "投影机功能设定 - 设置菜单" p.127

## 用 Quick Corner 校正图像形状

您可以使用投影机的 **Quick Corner** 设定校正不规则矩形图像的形状和大小。



- 1** 打开投影机并显示一个图像。
- 2** 按控制面板或遥控器上的 [Menu] 按钮。
- 3** 选择设置菜单，然后按 [Enter]。

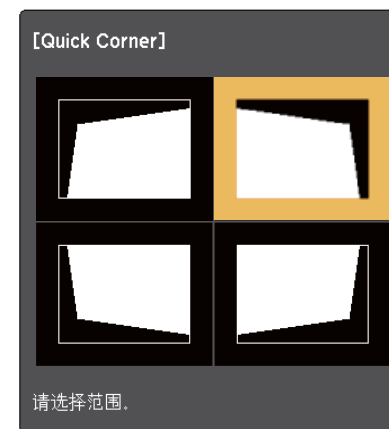


- 4** 选择梯形校正，然后按 [Enter]。
- 5** 选择 Quick Corner，然后按 [Enter]。必要时，再按一下 [Enter]。



您会看到区域选择屏幕。

- 6** 使用箭头按钮选择想要调节图像的边角。然后按 [Enter]。



- 7** 按箭头按钮根据需要调节图像形状。要返回区域选择屏幕，请按 [Enter]。



- 如果看到此屏幕，您不能朝灰三角所示的方向进一步调节形状。



- 要重设 Quick Corner 校正，请在 Quick Corner 调节画面显示时按住 [Esc] 2 秒，然后选择 **重置 Quick Corner**。选择 **切换至水平/垂直梯形校正** 以将图像形状校正方法切换至水平/垂直梯形校正。



## ▶▶ 相关链接

- "投影机功能设定 - 设置菜单" [p.127](#)

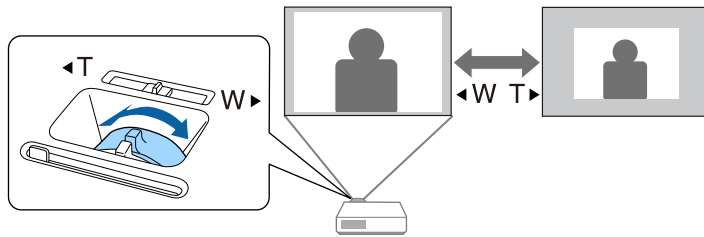
**8** 按照需要重复步骤 6 和 7 以调节任何剩余的角。

**9** 完成后，按 [Esc]。

梯形校正现在在投影机的设置菜单被设为 **Quick Corner**。下一次按控制面板上的梯形校正调节按钮时，会显示区域选择屏幕。

您可以使用投影机的变焦环缩放图像。（仅适用于具有变焦环的型号。）

- 1** 打开投影机并显示一个图像。
- 2** 旋转变焦环以放大或缩小图像。

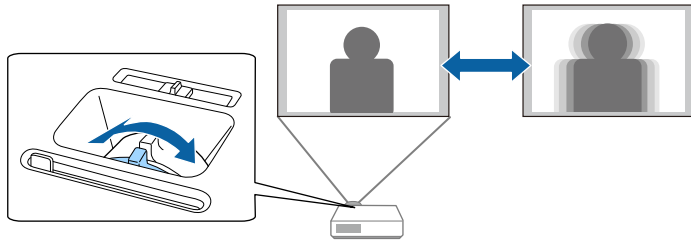


## ▶ 相关链接

- "功能列表" [p.10](#)

您可以使用聚焦环校正聚焦。

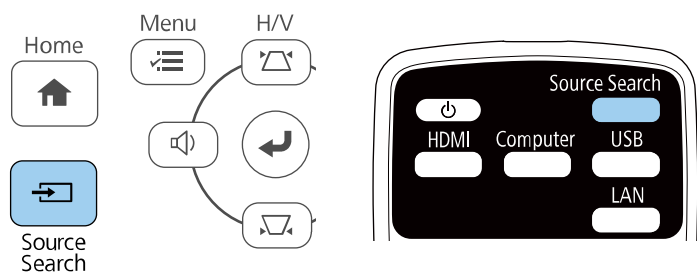
- 1** 打开投影机并显示一个图像。
- 2** 旋转聚焦环调节焦点。



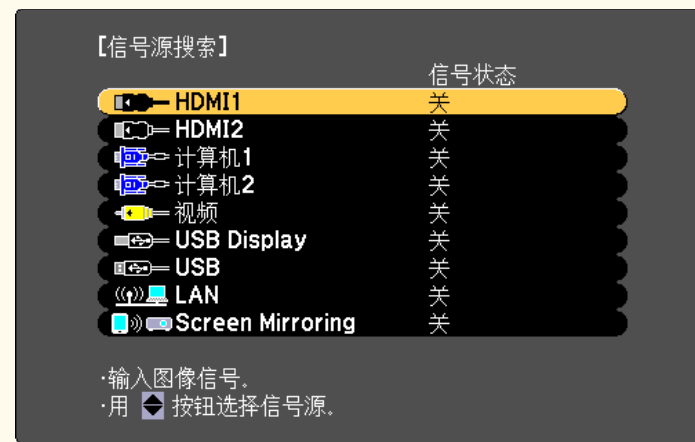
多个图像源连接到投影机时，如计算机和 DVD 机，您可以在不同图像源之间切换。

可用信号源取决于投影机的型号。

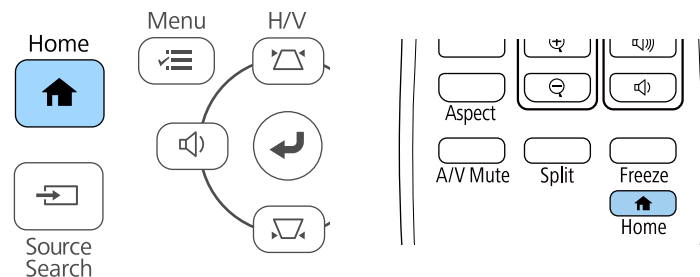
- 1** 请确保想要使用的所连图像源已打开。
- 2** 对于视频图像源，请插入 DVD 或其他视频介质，然后按播放。
- 3** 请执行以下一项操作：
  - 按控制面板或遥控器上的 [Source Search] 按钮，直至看到来自想要源的图像。



检测不到图像信号时显示此屏幕。请检查投影机 and 图像源之间的电缆连接。



- 按遥控器上适合所需视频源的按钮。如果该源有一个以上的端口，请再按一下按钮以循环选择视频源。
- 按操作面板或遥控器上的 [Home] 按钮。



然后从显示的屏幕中选择您想要使用的源。



## ▶▶ 相关链接

- "功能列表" p.10

投影机能以不同的长宽比显示图像。通常，视频源的输入信号确定图像的长宽比。对于某些图像，可以根据屏幕大小调整长宽比。

要始终对某个视频输入源使用特定长宽比，使用投影机的**信号菜单**进行选择。

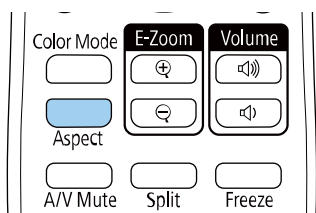
## ▶▶ 相关链接

- "更改图像长宽比" p.59
- "可用的图像长宽比" p.59
- "每个外观模式的投影图像外观" p.60
- "输入信号设定 - 信号菜单" p.126

## 更改图像长宽比

您可以更改所显示图像的长宽比。

- 1 打开投影机并切换至想要使用的图像源。
- 2 按遥控器上的 [Aspect] 按钮。



显示图像的形状和尺寸会改变，长宽比名称短暂出现在屏幕上。

- 3 要循环选择适合您输入信号的长宽比，请重复按 [Aspect] 按钮。



要显示不带黑条的图像，请根据计算机的分辨率在**信号菜单**中将**输入分辨率**设为**宽屏**或**一般**。

## ▶▶ 相关链接

- "输入信号设定 - 信号菜单" p.126

## 可用的图像长宽比

您可以根据图像源中的输入信号，选择以下图像长宽比。



- 可用长宽比设定取决于输入信号。
- 请注意，根据版权法，出于商业用途使用投影机的长宽比功能缩小、放大或分割投影图像可能侵犯该图像版权所有人的版权。

### 对于分辨率为全高清 (1920 × 1080) 或 WXGA (1280 × 800) 的投影机

外观模式	说明
自动	按照输入信号和 <b>输入分辨率</b> 设定，自动设定长宽比。
正常	使用完全投影区域显示图像并保持图像长宽比。
16:9 *	将图像长宽比转换为 16:9。
全屏	使用投影区域完全尺寸显示图像，但不保持长宽比。
变焦	使用投影区域完全宽度显示图像并保持图像长宽比。
原始	以原样显示图像 (保持长宽比和分辨率)。

仅可用于分辨率为 WXGA (1280 x 800) 的投影机。

### 对于分辨率为 XGA (1024 × 768) 的投影机

外观模式	说明
自动	按照输入信号和 <b>输入分辨率</b> 设定，自动设定长宽比。

外观模式	说明
正常	使用完全投影区域显示图像并保持图像长宽比。
4:3	将图像长宽比转换为 4:3。
16:9	将图像长宽比转换为 16:9。

▶▶ **相关链接**

- "功能列表" p.10

## 每个外观模式的投影图像外观

根据输入信号的长宽比和分辨率，黑带和剪切的图像会按照一定的长宽比投影。请参阅下表确认黑带和剪切图像的位置。



原始的图像根据输入信号而变化。

### 对于分辨率为全高清 (1920 × 1080) 或 WXGA (1280 × 800) 的投影机

外观模式	输入信号的长宽比		
	16:10	16:9	4:3
正常 自动			
16:9*			
全屏			

外观模式	输入信号的长宽比		
	16:10	16:9	4:3
变焦			
原始			

\* 仅可用于分辨率为 WXGA (1280 x 800) 的投影机。

### 对于分辨率为 XGA (1024 × 768) 的投影机

外观模式	输入信号的长宽比		
	16:10	16:9	4:3
正常 自动			
4:3			
16:9			

▶▶ **相关链接**

- "功能列表" p.10

投影机提供不同的颜色模式以针对各种观看环境和图像类型提供最佳亮度、对比度和颜色。您可以选择专为满足您图像和环境而设计的模式，或体验可用的模式。

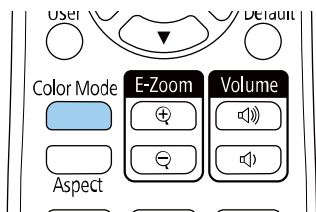
### ▶▶ 相关链接

- "更改颜色模式" p.61
- "可用颜色模式" p.61
- "设定自动光圈" p.61

## 更改颜色模式

您可以使用遥控器更改投影机的颜色模式以针对观看环境优化图像。

- 1 打开投影机并切换至想要使用的图像源。
- 2 按遥控器上的 [Color Mode]按钮以更改颜色模式。



颜色模式短暂出现在屏幕上，之后图像外观会改变。

- 3 要循环选择适合您输入信号的所有可用颜色模式，请重复按 [Color Mode] 按钮。



您也可以在投影机的**图像菜单**设定**颜色模式**。

### ▶▶ 相关链接

- "图像质量设定 - 图像菜单" p.125

## 可用颜色模式

根据所使用的输入源，您可以设定投影机使用这些颜色模式：

颜色模式	说明
动态	这是最明亮的模式。最适合亮度优先。
上演	最适合投影鲜明图像。
影院	最适合看电影等。
sRGB	最适合忠实再现源图像的颜色。
黑板	最适合将图像直接投影在绿色黑板上。

## 设定自动光圈

您可以打开**自动光圈设置**以根据内容的亮度自动优化图像。此设置适用于**动态**或**影院**颜色模式。

- 1 打开投影机并切换至想要使用的图像源。

**2** 按控制面板或遥控器上的 [Menu] 按钮。

**3** 选择**图像**菜单，然后按 [Enter]。



**4** 选择**自动光圈**，然后按 [Enter]。

**5** 选择以下一个选项，然后按 [Enter]：

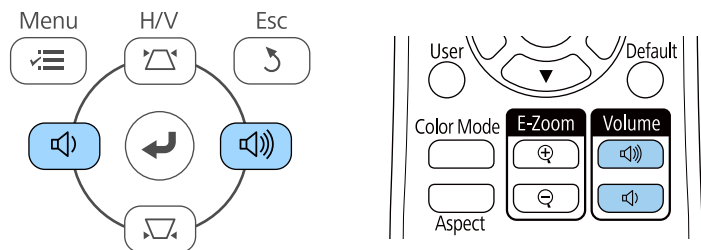


- **正常**适用于标准亮度调节。
- **高速** - 随场景变化即时调节亮度。

**6** 按 [Menu] 或 [Esc] 退出菜单。

音量按钮控制投影机的内部扬声器系统。  
您也可以控制连接到投影机的外部扬声器的音量。  
您必须针对每个连接的输入源分别调节音量。

- 1** 打开投影机并启动演示。
- 2** 要降低或升高音量，请按所示的控制面板或遥控器上的 [Volume] 按钮。



音量表出现在屏幕上。

- 3** 要给输入源的特定级别设定音量，请在投影机的**设置**菜单中选择**音量**。

## **⚠ 注意**

请勿以高音量设定开始演示。突然的高频噪音会对听力造成损害。  
在关机之前务必降低音量，以便开机后逐渐增大音量。

## ▶▶ 相关链接

- "投影机功能设定 - 设置菜单" [p.127](#)

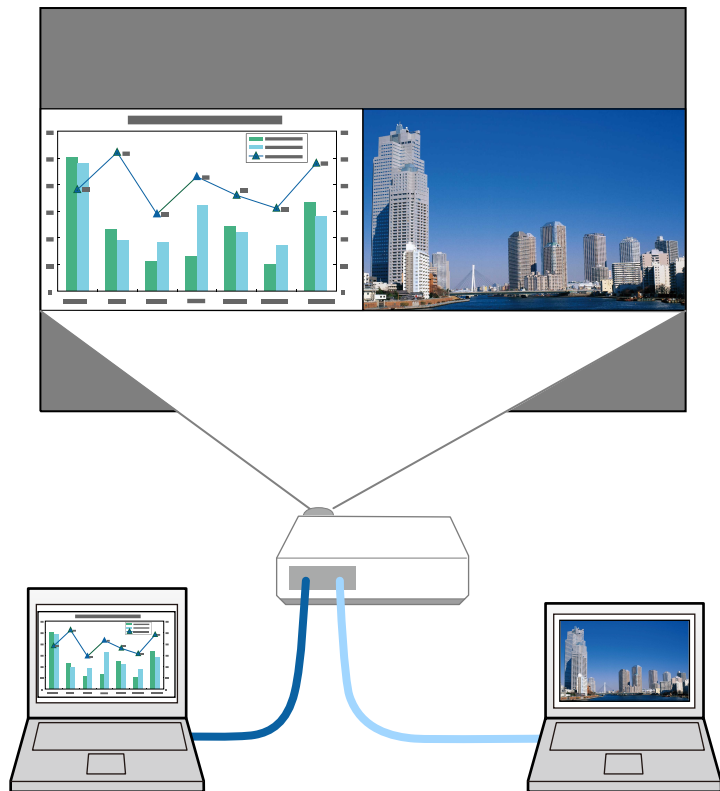
# 调节投影机功能

请按照以下各章节的说明使用投影机的调节功能。

## ▶▶ 相关链接

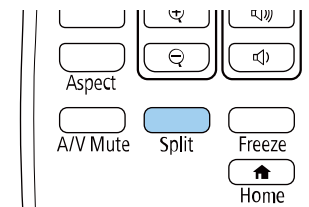
- "同时投影两个图像" [p.65](#)
- "投影 PC Free 演示" [p.68](#)
- "暂时关闭图像和声音" [p.72](#)
- "暂时停止视频操作" [p.73](#)
- "放大/缩小图像 (E 变焦)" [p.74](#)
- "保存用户的标识图像" [p.75](#)
- "保存用户图样" [p.76](#)
- "从多个投影机进行投影时的色差校正" [p.77](#)
- "投影机安全功能" [p.79](#)

您可以使用分离屏幕功能，同时投影不同图像源中的两个图像。您可以使用遥控器或投影机菜单控制分离屏幕功能。



- 使用分离屏幕功能时，其他投影机功能不能使用，有些设定会自动应用到全部两个图像。

**1** 按遥控器上的 [Split] 按钮。



当前选择的输入源会移到屏幕左侧。

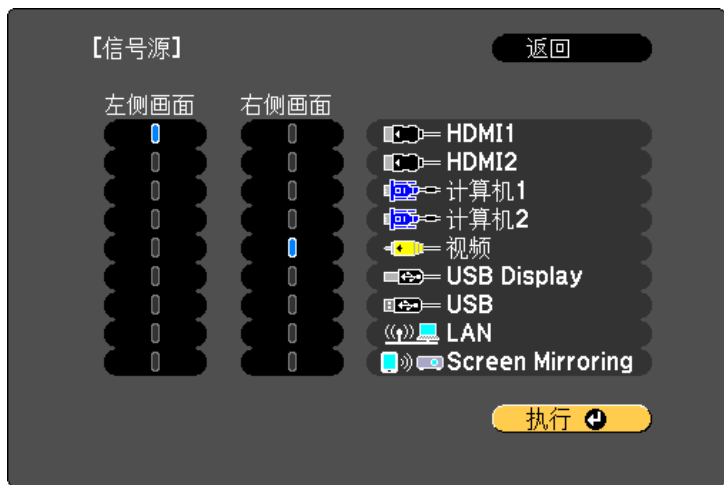


您可以从投影机的**设置**菜单中执行 **Split Screen**。

**2** 按 [Menu] 按钮。  
您会看到此屏幕：

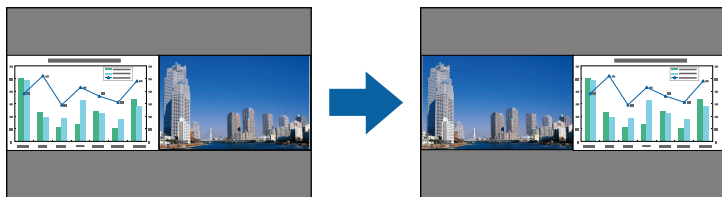


**3** 要选择其他图像的输入源, 请选择**信号源**设定, 按 [Enter], 选择输入源, 再选择**执行**, 然后按 [Enter]。



- 您只能选择可组合的输入源。
- 使用分离屏幕功能时, 在从遥控器更改输入源时, **信号源**屏幕会出现。

**4** 要切换图像, 请选择**调换左右画面**, 然后按 [Enter]。将交换左侧和右侧的投影图像。



**5** 要在减小其他图像时放大某个图像, 选择**画面大小**, 按 [Enter] 选择一个尺寸, 然后按 [Enter]。要退出菜单, 按 [Menu]。



根据视频输入信号, 即使您选择了**均等**, 图像也可能无法显示为相同尺寸。

**6** 要选择音频, 请选择**音频切换**, 按 [Enter] 选择一个音频选项, 然后按 [Enter]。要退出菜单, 按 [Menu]。



选择**自动**可听到最大屏幕或左屏幕的音频。

**7** 要对齐投影图像, 请选择**对齐**, 按 [Enter], 选择设定后再次按 [Enter]。要退出菜单, 按 [Menu]。

**8** 要退出分离屏幕功能, 按 [Split] 或 [Esc]。

### ▶▶ 相关链接

- "Split Screen 投影不支持的输入源组合" [p.66](#)
- "Split Screen 投影限制" [p.67](#)
- "功能列表" [p.10](#)

## Split Screen 投影不支持的输入源组合

这些输入源组合不能在分离屏幕上的投影。

- 计算机1和计算机2
- 计算机1/计算机2和视频
- HDMI1/HDMI2 和 Screen Mirroring
- HDMI1 和 HDMI2
- USB Display 和 USB/LAN
- USB 和 LAN

## ▶ 相关链接

- "功能列表" [p.10](#)

- 即使在投影机的 **扩展设置** 菜单中将 **显示背景** 设为 **标识**，在没有图像信号输入时也会出现蓝屏。

## ▶▶ 相关链接

- "图像长宽比" [p.59](#)
- "调节参数（颜色模式）" [p.61](#)
- "投影机功能设定 - 设置菜单" [p.127](#)
- "投影机设置设定 - 扩展设置菜单" [p.129](#)
- "图像质量设定 - 图像菜单" [p.125](#)
- "放大/缩小图像（E 变焦）" [p.74](#)
- "设定自动光圈" [p.61](#)

## Split Screen 投影限制

### 操作限制

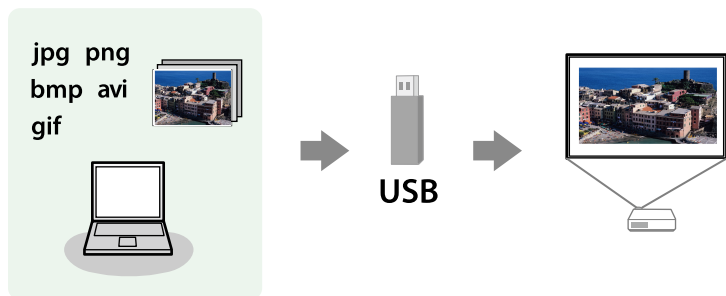
Split Screen 投影期间不能执行以下操作。

- 设定投影机的菜单
- E-Zoom
- 切换外观模式 (外观模式将设定为 **正常**)
- 使用遥控器上 [User] 按钮的操作
- 自动光圈设置

### 图像限制

- 如果在投影机 **图像模式** 菜单中调节 **亮度**、**对比度**、**饱和度**、**色调** 和 **锐度**，您只能将它们应用到左边的图像。默认调节会应用到右边的图像。影响整个投影图像的调节，如 **图像模式** 和 **色温** 会应用至左右两边图像。
- 即使您在投影机 **图像设置** 菜单中对 **降噪** 和 **倍频转换** 进行调节，**降噪** 被设为 0 且 **倍频转换** 设为 **关** 应用至右侧的图像。
  - ☛ 图像 > 图像增强 > 降噪
  - ☛ 图像 > 图像增强 > 倍频转换

只要连接了一个包含兼容演示文件的 USB 设备，您就可以使用投影机的 PC Free 功能。这可以让您使用投影机的遥控器，快速方便地进行演示和控制。



### ▶ 相关链接

- "支持的 PC Free 文件类型" p.68
- "PC Free 投影的注意事项" p.69
- "开始 PC Free 幻灯片" p.69
- "开始 PC Free 影片演示" p.70
- "PC Free 显示选项" p.71
- "功能列表" p.10

## 支持的 PC Free 文件类型

您可以使用投影机的 PC Free 功能投影这些文件类型。



- 为取得最佳结果，请将文件放在采用 FAT16/32 格式化的介质上。
- 如果在使用针对非 Windows 文件系统格式化的介质投影时发生问题，请尝试针对 Windows 进行格式化。

文件内容	文件类型 (扩展名)	详细信息
图像	.jpg	请确保文件不是: <ul style="list-style-type: none"> <li>• CMYK 格式</li> <li>• 逐行格式</li> <li>• 高度压缩</li> <li>• 高于 8192 × 8192 分辨率</li> </ul>
	.bmp	请确保文件不是: <ul style="list-style-type: none"> <li>• 高于 1280 × 800 分辨率</li> </ul>
	.gif	请确保文件不是: <ul style="list-style-type: none"> <li>• 高于 1280 × 800 分辨率</li> <li>• 动画</li> <li>• 隔行</li> </ul>
	.png	请确保文件不是: <ul style="list-style-type: none"> <li>• 高于 1280 x 800 分辨率 *</li> <li>• 隔行</li> </ul>
影片	.avi (Motion JPEG)	仅支持 AVI 1.0。 请确保文件不是: <ul style="list-style-type: none"> <li>• 使用 PCM 或 ADPCM 以外的音频编解码器进行保存</li> <li>• 高于 1280 × 720 分辨率</li> <li>• 大于 2 GB</li> </ul>

\* 使用分辨率为全高清的投影机时，您可以使用 1920 × 1080 的最高分辨率投影文件。

## PC Free 投影的注意事项

在使用 PC Free 功能时请注意以下事项。

- 您不能将 USB 钥匙用于 PC Free 功能。
- 正在访问时请勿断开 USB 存储设备，否则，PC Free 可能会操作不正常。
- 在某些 USB 存储设备上，您可能无法通过 PC Free 功能使用安全功能。
- 如果连接包括交流适配器的 USB 设备，则在将设备用于投影机时，请将交流适配器连接到电源插座。
- 本投影机有可能不兼容某些市售 USB 读卡器。
- 本投影机一次最多可以识别插入到所连读卡器的 5 张卡。
- 在 PC Free 中投影时，您不能进行梯形失真校正，因此，请在开始演示前对图像形状进行校正。
- 在 PC Free 中投影您可以使用以下功能。
  - 静止
  - A/V Mute
  - E-Zoom

### ▶ 相关链接

- "暂时停止视频操作" p.73
- "暂时关闭图像和声音" p.72
- "放大/缩小图像 (E 变焦)" p.74

## 开始 PC Free 幻灯片

将 USB 设备连接到投影机后，您可以切换至 USB 输入源并开始幻灯片。



- 您可以更改 PC Free 操作选项或添加特效，只需突出显示屏幕底部的选项，然后按 [Enter] 即可进行。

- 1 按遥控器上的 [USB] 按钮。  
此时会显示 PC Free 文件列表屏幕。



- 如果 选择驱动器屏幕显示，按箭头按钮选择驱动器，然后按 [Enter]。
- 要在其它 USB 驱动器上显示图像，请突出显示文件列表屏幕顶部的 **选择驱动器**，然后按 [Enter]。

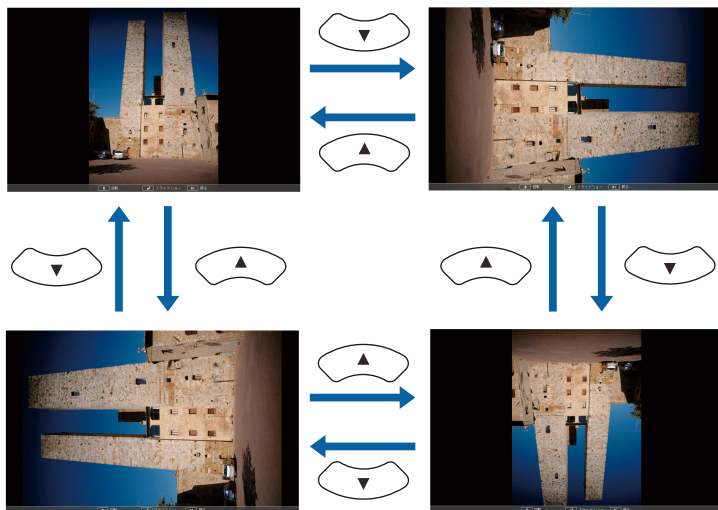
- 2 执行以下一项操作找出您的文件：
  - 如果需要显示设备上子文件夹内的文件，按箭头按钮突出显示该文件夹，然后按 [Enter]。
  - 要移回设备上的上一级文件夹，请突出显示 **返回首页**，然后按 [Enter]。
- 3 请执行以下一项操作：
  - 要显示个别图像，请按箭头按钮突出显示该图像，然后按 [Enter]。(按 [Esc] 按钮返回文件列表屏幕。)
  - 要显示文件夹中所有图像的幻灯片，按箭头按钮突出显示屏幕底部的 **幻灯片放映**选项，然后按 [Enter]。



- 您可以更改图像切换时间，只需突出显示屏幕底部的选项，然后按 [Enter] 即可。
- 如果任何文件名超过显示区域或包含不支持的符号，这些文件名仅会在屏幕显示中被缩短和更改。

## 4 投影时，使用以下命令控制显示：

- 要旋转显示的图像，按向上或向下箭头按钮。



- 要移到下一个或上一个图像，按向左或向右箭头按钮。

## 5 要停止显示，请按照屏幕上的指示操作或按 [Esc] 按钮。您返回到文件列表屏幕。

## 6 如果必要，关闭 USB 设备，然后从投影机中断开设备。

### ▶ 相关链接

- "PC Free 显示选项" p.71
- "连接到 USB 设备" p.33

## 开始 PC Free 影片演示

将 USB 设备连接到投影机后，您可以切换至 USB 输入源并开始影片。



- 您可以更改 PC Free 操作选项，只需突出显示屏幕底部的选项，然后按 [Enter] 即可进行。

## 1 按遥控器上的 [USB] 按钮。此时会显示 PC Free 文件列表屏幕。



- 如果选择驱动器屏幕显示，按箭头按钮选择驱动器，然后按 [Enter]。
- 要在其它 USB 驱动器上显示影片文件，请突出显示文件列表屏幕顶部的 **选择驱动器**，然后按 [Enter]。

## 2 执行以下一项操作找出您的文件：

- 如果需要显示设备上子文件夹内的文件，按箭头按钮突出显示该文件夹，然后按 [Enter]。
- 要移回设备上的上一级文件夹，请突出显示 **返回首页**，然后按 [Enter]。

**3** 要播放影片，按箭头按钮突出显示文件，然后按 [Enter]。



- 如果任何文件名超过显示区域或包含不支持的符号，这些文件名仅会在屏幕显示中被缩短和更改。
- 如果想要按顺序播放一个文件夹中的所有影片，请选择屏幕底部的 **幻灯片放映** 选项。

**4** 要停止影片播放，按 [Esc] 按钮，突出显示**退出**，然后按 [Enter]。您返回到文件列表屏幕。

**5** 如果必要，关闭 USB 设备，然后从投影机中断开设备。

▶▶ **相关链接**

- "PC Free 显示选项" [p.71](#)
- "连接到 USB 设备" [p.33](#)

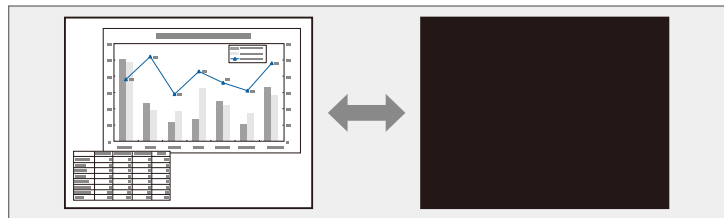
设定	选项	说明
显示顺序	名称顺序	按名称顺序显示文件
	日期顺序	按日期顺序显示文件
排序方式	递增排序	以升序对文件排序
	递减排序	以降序对文件排序
连续播放	开	连续显示幻灯片
	关	显示幻灯片一次
屏幕切换时间	No	不自动显示下一个文件
	1 秒到 60 秒	按照选定的时间显示文件，并自动切换到下一个文件；高分辨率图像可能以略低的速率切换
效果	No	无效果
	擦除	使用擦除效果在图像间切换
	渐隐	使用渐隐效果在图像间切换
	随机	使用随机变化的效果在图像间切换

## PC Free 显示选项

使用 PC Free 时，您可以选择这些显示选项。要访问此屏幕，突出显示 **选项** 文件列表屏幕底部的 PC Free，然后按 [Enter]。



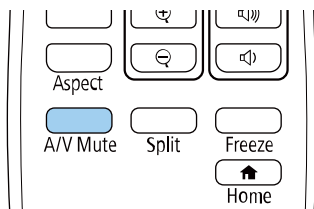
如果想在演示过程中重新引起观众的注意，您可以暂时关闭投影图像和声音。但任何声音或视频操作继续运行，因此您不能在您停止投影的点继续投影。



如果想要在按下 [A/V Mute] 按钮时显示一个图像，如公司标识或图片，您可以在投影机的**扩展设置**菜单中选择 **A/V Mute** 设定中显示的屏幕。

☛ **扩展设置 > 显示设定 > A/V Mute**

**1** 按遥控器上的 [A/V Mute]按钮暂时停止投影和静音。



**2** 要恢复图像和声音，再按一下 [A/V Mute]。



- 您也可以使用投影机上的 A/V Mute 滑盖调节杆停止投影。
- 投影机的电源会在启用 A/V Mute 30 分钟后关闭。您可以禁用此功能。

☛ **ECO > A/V Mute定时**

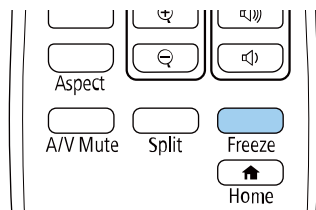
- 灯泡在 A/V Mute 期间仍会操作，因此灯泡小时数继续累积。

## ▶▶ 相关链接

- "投影机设置设定 - 扩展设置菜单" [p.129](#)
- "投影机设置设定 - ECO 菜单" [p.142](#)

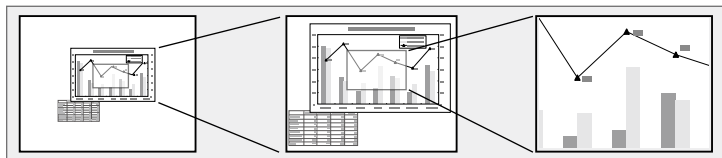
您可以暂时停止视频或计算机演示中的操作，并将当前图像保持在屏幕上。但任何声音或视频操作继续运行，因此您不能在您停止投影的点继续投影。

- 1 按遥控器上的[Freeze]按钮以停止视频操作。



- 2 要重新启动进行中的视频操作，再按一下[Freeze]。

可以使用遥控器上的 [E-Zoom] 按钮放大或缩小投影图像。  
切换输入信号源或关闭投影机后，已缩放图像的大小和位置仍保持不变。

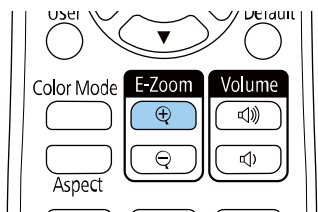


## ▶ 相关链接

- "放大图像" p.74
- "缩小图像" p.74

## 放大图像

**1** 按遥控器上的 [E-Zoom] + 按钮。



投影的图像围绕图像的中心放大。您能够以 25 个增量级将图像放大 1 至 4 倍。

**2** 在显示缩放比的同时，使用遥控器上的以下按钮调节缩放的图像：

- 重复按 [E-Zoom] + 按钮以放大图像。
- 要平移缩放的图像，请使用箭头按钮。
- 要缩小图像，按 [E-Zoom] - 按钮。
- 要恢复原图像尺寸，请按 [Default] 按钮。

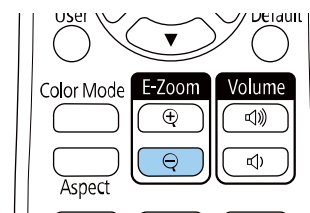


通过 Epson 文稿镜头投影图像时，可使用文稿镜头上的 [E-Zoom] + 按钮以 57 个增量级将图像放大 1 至 8 倍。

缩放比显示消失后，将保存已缩放图像的大小和位置。按 [E-Zoom] +/- 按钮再次进行调节。

## 缩小图像

**1** 按遥控器上的 [E-Zoom] - 按钮。



投影图像缩小。您能够以增量级将图像缩小 100% 到 50%。

**2** 在显示缩放比的同时，使用遥控器上的以下按钮调节缩小的图像：

- 重复按 [E-Zoom] - 按钮以缩小投影模式图像。
- 要在投影区域中移动缩小的图像，请使用箭头按钮。
- 要放大图像，按 [E-Zoom] + 按钮。
- 要恢复原图像尺寸，请按 [Default] 按钮。



通过 Epson 文稿镜头投影图像时，还可以使用文稿镜头上的 [E-Zoom] - 按钮缩小图像。

缩放比显示消失后，将保存已缩放图像的大小和位置。按 [E-Zoom] +/- 按钮再次进行调节。

您可以在投影机保存一个图像，并在投影机每次打开时显示它。您也可以选择在投影机没有接收到输入信号时显示该图像。此图像称作用户的标识屏幕。

您可以选择照片、图形或公司标识作为用户的标识，这对于识别投影机的所有者、帮助防盗非常有用。您可以通过设定密码保护来防止更改用户的标识。



- 如果 **密码保护** 设置菜单中的 **用户标识保护** 设置设为开，则在保存用户标识之前将其设为关。
- 当您使用批量设定功能将菜单设定从一台投影机复制到另一台时，用户标识也会被复制。请勿将您不想要在多个投影机之间共享的信息注册为用户标识。
- 受 HDCP 保护的内容无法保存。

**1** 显示想要作为用户标识投影的图像。

**2** 按 [Menu] 按钮，选择 **扩展设置** 菜单，然后按 [Enter]。



**3** 选择 **用户标识 > 开始设置** 并按 [Enter]。

您会看到一个提示，询问您是否想要将显示的图像用作用户标识。



梯形校正、E 变焦或长宽比等调整会在您选择 **用户标识** 时暂时取消。

**4** 选择 **是**，然后按 [Enter]。

**5** 检查已显示的图像，然后选择 **是** 将其保存为用户标识。用户标识会被覆盖，完成信息显示。

**6** 按 [Esc] 退出信息屏幕。

**7** 选择 **扩展设置** 菜单，然后按 [Enter]。

**8** 选择 **显示设定**，然后按 [Enter]。

**9** 选择何时显示用户标识屏幕：

- 要在每次没有输入信号时显示它，请选择 **显示背景** 并将其设为 **标识**。  
 ◀ **扩展设置 > 显示设定 > 显示背景**
- 要在每次开启投影机时显示它，请选择 **启动屏幕** 并将其设为 **开**。  
 ◀ **扩展设置 > 显示设定 > 启动屏幕**
- 要在每次按 [A/V Mute] 按钮时显示它，请选择 **A/V Mute** 并将其设为 **标识**。  
 ◀ **扩展设置 > 显示设定 > A/V Mute**

为防止其他人未输入密码便更改用户标识设置，请将 **密码保护** 设置菜单中的 **用户标识保护** 设置设为开，然后再设置密码。

#### ▶▶ 相关链接

- "暂时关闭图像和声音" [p.72](#)
- "选择密码安全类型" [p.80](#)

本投影机预注册的图样类型有四种，如规则线条和网格图样。可使用**图样显示**设置投影这些图样，以协助演示。

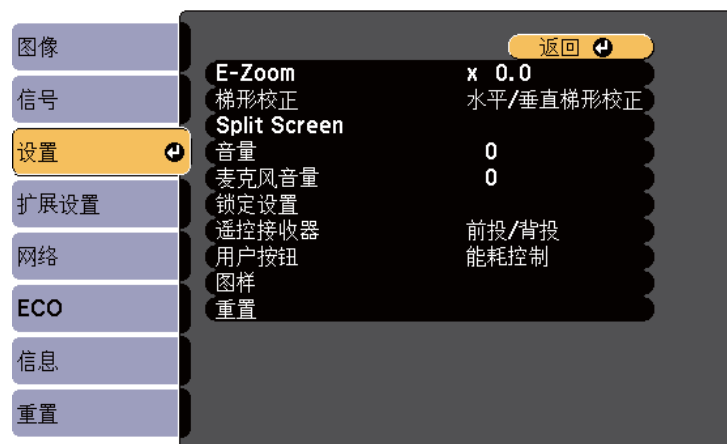
还可以将当前投影的图像保存作为用户图样。



一旦您保存用户图样，图样将无法恢复为出厂默认值。

**1** 投影您想要保存为用户图样的图像，然后按控制面板或遥控器上的 [Menu] 按钮。

**2** 选择**设置**菜单，然后按 [Enter]。



**3** 选择**图样 > 用户图样**，然后按 [Enter]。

您会看到一个提示，询问是否将显示的图像用作用户图样。



- 梯形校正、E 变焦或长宽比等调整会在您选择**用户图样**时被暂时取消。
- 不能将受 HDCP 技术保护的数字图像另存为 用户图样。

**4** 选择**是**，然后按 [Enter]。

您会看到一个提示，询问您是否想要将该图像保存为用户图样。

**5** 选择**是**，然后按 [Enter]。

您会看到完成信息。

当排列了多台投影机来投影图像时，您可以校正各台投影机的图像的亮度和色调，以便各台投影机的图像的颜色极其匹配。

您可以为每个投影机设定一个唯一的投影机识别号以使用遥控器独立操作它们，然后针对每个投影机校正亮度和颜色。



- 在某些情况下，即使校正后亮度和色调也可能不完全匹配。
- 如果亮度和色调差异越来越明显，请重复调整过程。

## 相关链接

- "设定投影机识别号" [p.77](#)
- "选择想要操作的投影机" [p.77](#)
- "匹配多个投影机显示质量" [p.78](#)

## 设定投影机识别号

要从遥控器控制多个投影机，请为每个投影机指定一个唯一识别号。

- 1 按 [Menu] 按钮，选择**扩展设置**菜单，然后按 [Enter]。
- 2 选择**投影机ID**，然后按 [Enter]。

- 3 使用箭头按钮选择想要用于投影机的标识号。然后按 [Enter]。

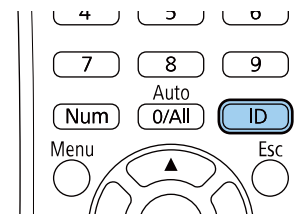


- 4 按 [Menu] 或 [Esc] 退出菜单。
- 5 对您想要从一个遥控器操作的其他所有投影机重复这些步骤。

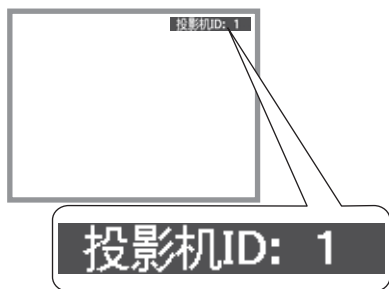
## 选择想要操作的投影机

设定投影机的识别号后，选择您想要使用遥控器操作的投影机的识别号。

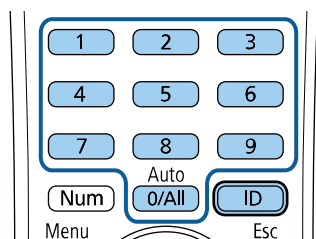
- 1 将遥控器对准目标投影机并按 [ID] 按钮。



当前投影机识别号显示在投影屏幕上。大约三秒钟后，投影机识别号消失。



- 2** 按住 [ID] 按钮的同时按与您想操作的投影机的识别号匹配的数字按钮。



已选择您想要操作的投影机。



- 在您用遥控器选择 [0/All] 时，不管怎么设定**投影机ID**，都可操作所有投影机。
- 当 **投影机ID** 被设定为**关**时，用遥控器选择哪一个识别号，都可使用遥控器操作投影机。
- 投影机ID 保存至遥控器。即便拆卸并更换遥控器电池等配件，已保存的 ID 设置也会被保留。但如果遥控器长时间未放置电池，ID 将恢复为默认设置 (0/All)。
- 同时使用多个遥控器时，由于存在红外线干扰，可能无法按预期操作投影机。

## 匹配多个投影机显示质量

您可以匹配先后投影的多个投影机的显示质量。

- 1** 打开您想要匹配其显示质量的所有投影机。
- 2** 在每个投影机上设定识别号。
- 3** 确保所有投影机使用相同的颜色模式设定。
- 4** 选择遥控器识别号以匹配第一个投影机。
- 5** 按 [Menu] 按钮，选择**图像**菜单，然后按 [Enter]。



- 6** 根据需要选择设置。
- 7** 选择遥控器识别号以匹配下一个投影机，然后根据需要重复图像菜单调整以匹配投影机的显示。

通过设定以下安全功能，您可以保护投影机防止被盗或擅自使用：

- 密码安全可防止不知道密码的人使用投影机，防止更改启动屏幕和其他设定。

这就相当于防盗功能，因为甚至盗窃投影机后也不能使用，并且您可以限制谁可以使用投影机。

- 按钮锁定安全可阻止使用控制面板上的按钮操作投影机。

在举办活动或做展示时，如果您想在投影过程中停用所有按钮，或者在学校里当您想限制按钮操作时，该项功能很有用。

- 安全绳可从物理上将投影机固定到位。

## ▶▶ 相关链接

- "密码安全类型" p.79
- "锁定投影机的按钮" p.81
- "安装安全电缆" p.82

## 密码安全类型

您可以使用一个共享密码设置以下类型的密码安全：

- **开机保护**密码防止任何人在未先输入密码的情况下使用投影机。拔下电源线或第一次打开投影机时，您必须输入正确的密码。该密码也应用于**直接开机**和**自动开机**。
- **用户标识保护**密码可防止任何人更改在开机、无信号输入或使用 A/V Mute 功能时投影机显示的自定义屏幕。通过识别投影机的所有者，自定义屏幕可增加盗窃困难。
- **网络保护**密码可防止任何人更改投影机的**网络**设定。
- **计划保护**密码可防止任何人修改投影机的计划设置。
- **Screen Mirroring 保护**密码可防止任何人更改投影机的 Screen Mirroring 设置。

## ▶▶ 相关链接

- "设定密码" p.79

- "选择密码安全类型" p.80
- "输入密码以使用投影机" p.81
- "功能列表" p.10

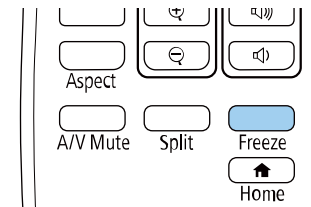
## 设定密码

首次使用投影机时，必须设置密码。



默认未设置密码。必须设置密码。

- 1 按住遥控器上的 [Freeze] 按钮约五秒。



您会看到密码保护设定菜单。



- 如果未设置密码，会显示一个屏幕提示您设置密码，设置后才能查看 **密码保护** 设定菜单。
- 如果 **密码保护** 已经激活，您必须输入正确的密码才能显示 **密码保护** 设定菜单。

- 2** 选择**密码设置**，然后按 [Enter]。



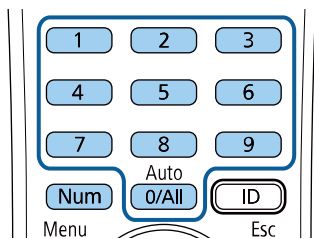
您会看到提示**是否更改密码?**。

- 3** 选择**是**，然后按 [Enter]。



如果选择**否**，密码保护设定菜单会再次显示。

- 4** 按住遥控器上的 [Num] 按钮并使用数字按钮设定一个四位密码。



输入时密码显示为\*\*\*\*。输入第四位时确认提示会显示。

- 5** 再次输入密码。

您会看到信息**密码已被接受**。如果输入的密码不正确，会显示一条消息提醒您重新输入密码。

- 6** 按 [Esc] 返回菜单。

- 7** 记下密码并妥善保管。

### 选择密码安全类型

设定密码后，您会看到此菜单，允许您选择想要使用的密码安全类型。



如果没有看到此菜单，请按住遥控器上的 [Freeze] 按钮五秒，直至菜单显示。

- 要防止未经授权使用投影机，请将**开**选作**开机保护**设定。
- 要防止更改用户标识屏幕或相关显示设定，请将**开**选作**用户标识保护**设定。
- 要防止更改网络设定，请将**开**选作**网络保护**设定。
- 要防止修改投影机的计划设置，请将**开**选作**计划保护**设定。
- 要防止更改投影机的 Screen Mirroring 设置，请将**开**选作**Screen Mirroring 保护**设置。

作为额外防盗措施，您可以给投影机贴上密码保护不干胶标签贴。



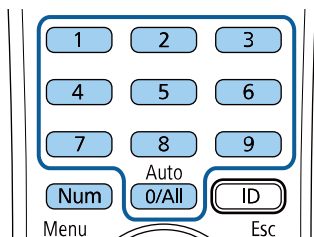
务必将遥控器放在安全的地方；如果丢失，您将不能输入密码。

## 输入密码以使用投影机

密码屏幕显示时，输入正确的密码。



- 1 使用数字按钮输入密码时按住遥控器上的 [Num] 按钮。



密码屏幕关闭。

- 2 如果密码不正确，您会看到信息，提示重输。输入正确的密码继续。

### 注意

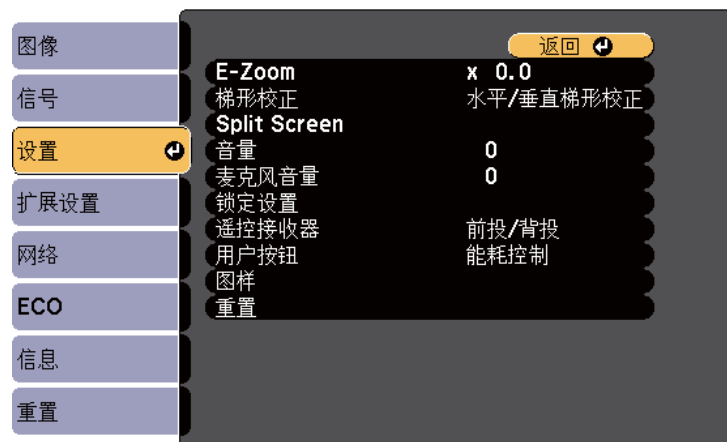
- 如果连续三次输入密码错误，信息 **将锁定投影机操作**。会显示约 5 分钟，之后投影机切换到待机模式。如果出现这种情况，请从电气插座上拔下电源插头，然后重新插入并再次打开投影机。投影机再次显示密码输入屏幕，以便您可以输入正确的密码。
- 如果忘记密码，请记下屏幕上显示的“**咨询代码：xxxxx**”号码，并联系 Epson 寻求帮助。
- 如果不断重复上述的操作和输入错误密码 30 次，会显示消息 **投影机将无法操作**。按说明文件所述的方法联系爱普生认证服务机构，并且投影机将不再接受密码输入。联系 Epson 寻求帮助。

## 锁定投影机的按钮

您可以锁定控制面板上的按钮以防止他人使用投影机。仍可使用遥控器操作投影机。

**1** 按控制面板或遥控器上的 [Menu] 按钮。

**2** 选择**设置**菜单，然后按 [Enter]。



**3** 选择**锁定设置 > 操作面板锁定**，然后按 [Enter]。

**4** 选择其中一个锁定类型，然后按 [Enter]：

- 要锁定投影机全部按钮，请选择 **完全锁定**。
- 要锁定除电源按钮以外的所有按钮，请选择 **部分锁定**。您会看到确认提示。

**5** 选择**是**，然后按 [Enter]。  
**操作面板锁定**设置生效。

#### ▶▶ 相关链接

- "解锁投影机的按钮" [p.82](#)

### 解锁投影机的按钮

如果投影机的按钮已锁定，请执行以下一项操作进行解锁。

- 按住控制面板上的 [Enter] 按钮 7 秒。一条信息会显示：已经解锁。

- 在投影机的**设置**菜单中，将关选作**操作面板锁定**设定。

☛ **设置 > 锁定设置 > 操作面板锁定**

#### ▶▶ 相关链接

- "投影机功能设定 - 设置菜单" [p.127](#)

## 安装安全电缆

您可以在投影机上安装安全电缆以作防盗之用。

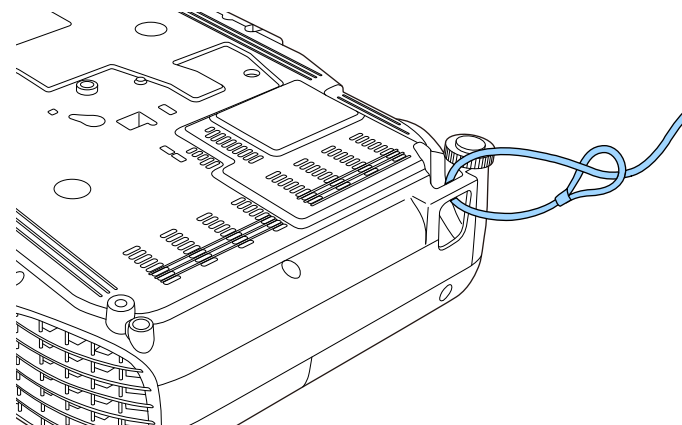
- 使用投影机上的防盗安全锁孔安装 Kensington 微型存放保安系统。



有关 Microsaver 安保系统的详细信息，请登录 Kensington 网站。

<https://www.kensington.com/>

- 使用投影机上的安全电缆安装点安装电缆线，并将其固定到室内家具或重家具上。





您可以使用市售的防盗线锁。有关锁定说明，请参阅线锁随附的说明文件。

# 使用网络上的投影机

请按照以下各章节的说明设置投影机以便在网络上使用。

## ▶▶ 相关链接

- "有线网络投影" [p.85](#)
- "无线网络投影" [p.88](#)
- "移动设备中的无线网络保护 (Screen Mirroring)" [p.96](#)
- "安全 HTTP" [p.101](#)

您可以通过有线网络将图像发送到投影机。要这样做，请将投影机连接到网络，然后设置投影机和计算机进行网络投影。

按照此处所述连接和设置投影机后，从以下网站下载并安装 Epson iProjection (Windows/Mac)。

[epson.sn/](http://epson.sn/)

Epson iProjection 软件设置计算机进行网络投影。它还允许您通过网络投影用户计算机的屏幕来主持互动会议。请参阅 *Epson iProjection 操作指南 (Windows/Mac)* 了解相关说明。



如果未设置 **Web 控制密码**，会显示一个屏幕提示您设置密码，设置后才能保存网络设置。按照屏幕指示设置密码。

#### ▶▶ 相关链接

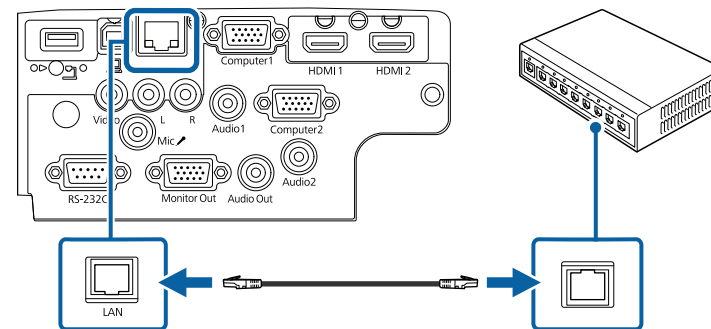
- "连接到有线网络" p.85
- "选择有线网络设置" p.85
- "功能列表" p.10

## 连接到有线网络

要将投影机连接到有线局域网 (LAN)，请使用 100Base-TX 或 10Base-T 网络电缆。为确保正确的数据传输，请使用 5 类或以上的屏蔽电缆。

**1** 将网络电缆的一端连接到网络集线器、交换机或路由器。

**2** 将电缆的另一端连接到投影机的 LAN 端口。



#### ▶▶ 相关链接

- "功能列表" p.10

## 选择有线网络设置

在从网络上的计算机投影之前，需要在投影机选择网络设定。



确保您已经使用 LAN 端口将投影机连接到有线网络。

**1** 按 [Menu] 按钮，选择**网络**菜单，然后按 [Enter]。



**2** 选择**网络配置**，然后按 [Enter]。

**3** 选择**基本**菜单，然后按 [Enter]。



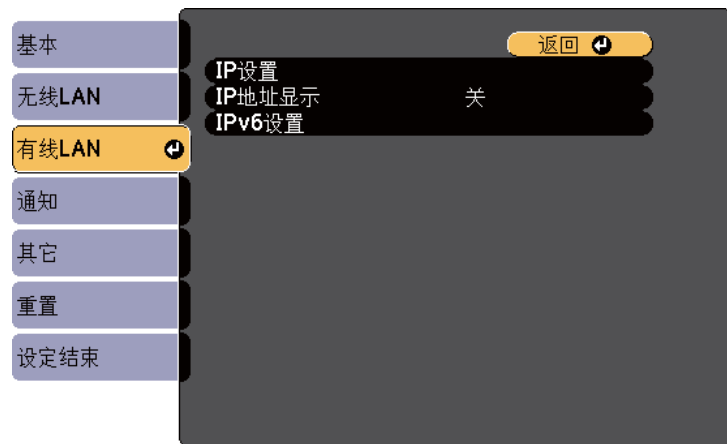
**4** 根据需要选择基本选项。

- **投影机名称**可让您输入最多16个字母数字字符的名称来识别网络上的投影机。
- **PJLink 密码**可让您输入最多32个字母数字字符的密码，用于使用PJLink协议进行投影机控制。
- **Remote 密码**可让您输入8到32个字母数字字符的密码，用于使用“基本控制”访问投影机。（用户名为EPSONREMOTE。默认情况下未设置密码。）
- **Web控制密码**可让您输入8到32个字母数字字符的密码，用于访问网络上的投影机。（用户名为EPSONWEB。默认情况下未设置密码。）
- 使用Epson Projector Management版本5.30或更早版本时，或结合使用转换器或控制器来监视投影机时，可通过**Monitor密码**输入最多包含16个字母数字字符的密码。（默认情况下未设置密码。）
- **主持人密码**可让您输入一个四位数字密码，以便以主持人身份使用Epson iProjection访问投影机。（默认情况下未设置密码。）
- **投影机关键词**可让您打开一个安全密码以防止外人访问投影机。您必须从使用Epson iProjection的计算机输入显示的随机关键字才能访问投影机和共享当前屏幕。
- **显示关键词**可让您在使用Epson iProjection访问投影机时选择是否在投影图像上显示投影机关键字。
- **显示LAN信息**：可让您设置投影机网络信息的显示格式。



使用显示键盘输入数字和字符。按遥控器上的箭头按钮突出显示字符，然后按 [Enter] 选择它们。

**5** 选择**有线LAN** 菜单并按 [Enter]。



**6** 根据需要分配 IP 设置。

- 如果网络自动分配地址，请选择 **IP设置** 将 **DHCP** 设定为开。
- 如果必须手动设置地址，请选择 **IP设置** 将 **DHCP** 设定为关，并根据需要输入投影机的 **IP地址**、**子网掩码** 和 **网关地址**。
- 要使用 IPv6 将投影机连接到网络，请选择 **IPv6设置** 将 **IPv6** 设置为开，然后根据需要设置 **自动配置** 和 **使用临时地址** 设置。



要加亮显示键盘上想要的数字，请按遥控器上的箭头按钮。要选择加亮的数字，请按 [Enter]。

**7** 为防止 IP 地址显示于 LAN 待机屏幕和主屏幕上，请将 **IP地址显示** 设为关。

**8** 完成设定选择后，选择**设定结束**并按照屏幕指示保存设定和退出菜单。



如果未设置 **Web 控制密码**，会显示一个屏幕提示您设置密码，设置后才能保存设置。按照屏幕指示设置密码。

**9** 按遥控器上的 [LAN] 按钮。

当您在 LAN 待机屏幕上看到正确的 IP 地址时，有线网络设置即完成。



您可以通过无线网络将图像发送到投影机。

- 要这样做，您必须安装 Epson 802.11b/g/n 无线 LAN 模块，然后设置您的投影机和计算机进行无线投影。
- 有些型号内置有无线 LAN 模块。您不需要安装 Epson 802.11b/g/n 无线 LAN 模块。

您可以使用投影机的**网络**菜单手动配置连接，将投影机连接到无线网络。在安装无线 LAN 模块并设置投影机之后，下载并安装必要的网络软件。使用以下软件和说明文件设置和控制无线投影。

- Epson iProjection (Windows/Mac) 软件允许您通过网络投影用户计算机的屏幕来主持互动会议。请参阅 *Epson iProjection 操作指南(Windows/Mac)* 了解相关说明。
- Epson iProjection (iOS/Android) app 允许您从 iOS 或 Android 设备投影。您可以从 App Store 或 Google Play 下载 Epson iProjection。与 App Store 或 Google Play 通信产生的费用由客户承担。



有些国家和地区的用户不能访问 Google Play。

- Epson iProjection (Chromebook) app 允许您从 Chromebook 设备投影。您可以从 Chrome Web Store 下载 Epson iProjection。与 Chrome Web Store 通信产生的费用由客户承担。



如果未设置 **Web 控制密码**，会显示一个屏幕提示您设置密码，设置后才能保存网络设置。按照屏幕指示设置密码。

#### ► 相关链接

- "安装无线 LAN 模块" [p.88](#)
- "手动选择无线网络设定" [p.89](#)
- "在 Windows 中选择无线网络设定" [p.91](#)
- "在 Mac 中选择无线网络设定" [p.91](#)
- "设置无线网络安全" [p.92](#)
- "使用二维码连接移动设备" [p.94](#)

- "使用 USB 钥匙连接 Windows 计算机" [p.95](#)
- "功能列表" [p.10](#)

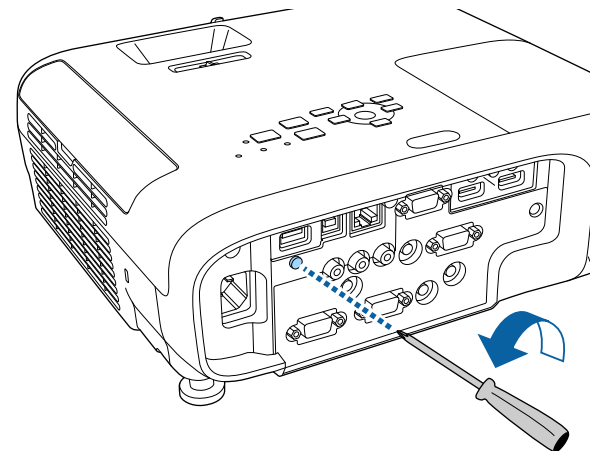
## 安装无线 LAN 模块

要通过无线网络使用投影机，请安装 Epson 802.11b/g/n 无线 LAN 模块。请勿安装任何其他类型的无线 LAN 模块。

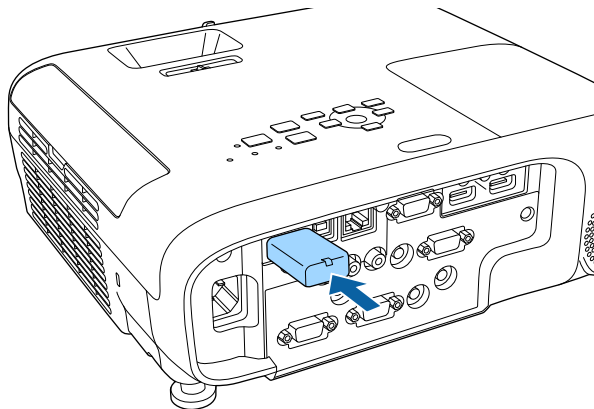
### 注意

在其指示灯为蓝色或正在闪烁时，或您正在进行无线投影时，切勿移除模块。以免造成模块损坏或数据丢失。

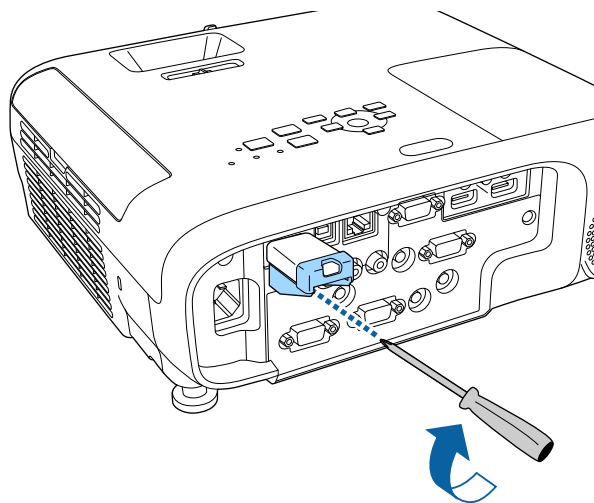
- 1 使用十字螺丝刀卸下用于固定无线 LAN 模块盖的螺丝。



- 将无线 LAN 模块连接到 USB-A 端口。



- 装上无线 LAN 模块盖，用螺丝将其固定好。



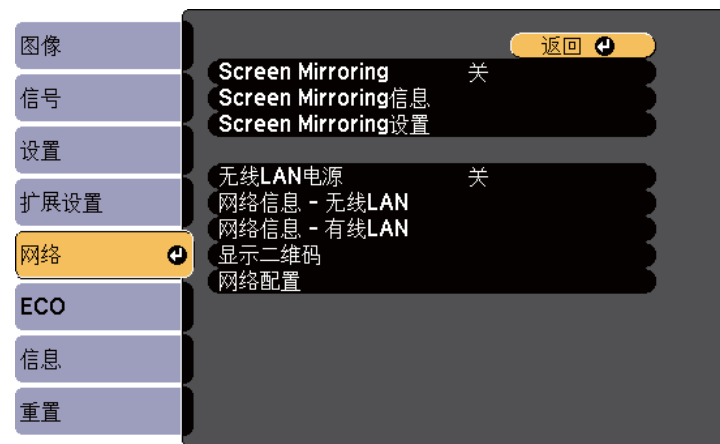
#### ► 相关链接

- "功能列表" p.10

## 手动选择无线网络设定

在从无线网络投影之前，需要为投影机选择网络设定。

- 按 [Menu] 按钮，选择**网络**菜单，然后按 [Enter]。



- 选择开作为**无线LAN电源**设置。

- 选择**网络配置**，然后按 [Enter]。

- 4** 选择**基本**菜单，然后按 [Enter]。



- 5** 根据需要选择基本选项。

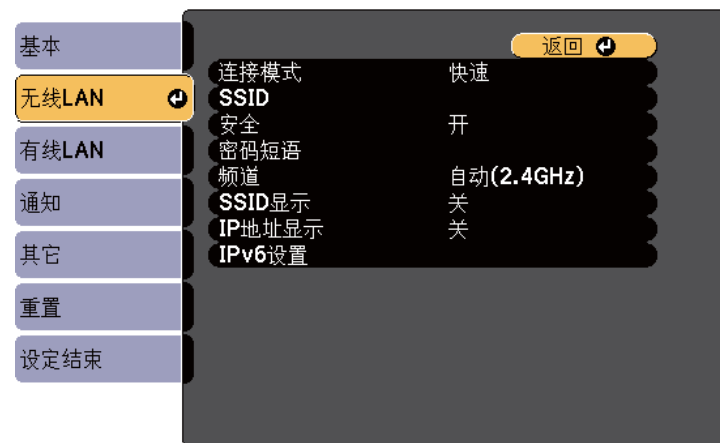
- **投影机名称**可让您输入最多16个字母数字字符的名称来识别网络上的投影机。
- **PJLink 密码**可让您输入最多32个字母数字字符的密码，用于使用PJLink协议进行投影机控制。
- **Remote 密码**可让您输入8到32个字母数字字符的密码，用于使用“基本控制”访问投影机。（用户名为EPSONREMOTE。默认情况下未设置密码。）
- **Web控制密码**可让您输入8到32个字母数字字符的密码，用于访问网络上的投影机。（用户名为EPSONWEB。默认情况下未设置密码。）
- 使用Epson Projector Management版本5.30或更早版本时，或结合使用转换器或控制器来监视投影机时，可通过**Monitor密码**输入最多包含16个字母数字字符的密码。（默认情况下未设置密码。）
- **主持人密码**可让您输入一个四位数字密码，以便以主持人身份使用Epson iProjection访问投影机。（默认情况下未设置密码。）

- **投影机关键词**可让您打开一个安全密码以防止外人访问投影机。您必须从使用Epson iProjection的计算机输入显示的随机关键字才能访问投影机和共享当前屏幕。
- **显示关键词**可让您在使用Epson iProjection访问投影机时选择是否在投影图像上显示投影机关键字。
- **显示LAN信息**：可让您设置投影机网络信息的显示格式。



使用显示键盘输入数字和字符。按遥控器上的箭头按钮突出显示字符，然后按 [Enter] 选择它们。

- 6** 选择**无线LAN**菜单，然后按 [Enter]。



- 7** 选择**连接模式**设定。

- **快速**可让您通过无线通讯直接连接到多个智能手机、平板电脑或计算机。
- **高级**可让您通过无线网络接入点连接到多个智能手机、平板电脑或计算机。

**8** 如果选择了**高级连接**，请选择**搜索接入点**选择想要连接的接入点。



如果需要手动分配 SSID，请选择 **SSID** 并输入 SSID。

**9** 对于**高级连接**，请根据需要分配网络的 IP 设置。

- 如果网络自动分配地址，请选择 **IP设置**将 **DHCP** 设定为**开**。
- 如果必须手动设置地址，请选择 **IP设置**将 **DHCP** 设定为**关**，并  
根据需求输入投影机的 **IP地址**、**子网掩码**和**网关地址**。
- 要使用 IPv6 将投影机连接到网络，请选择 **IPv6设置**将 **IPv6** 设置  
为**开**，然后根据需要设置**自动配置**和**使用临时地址**设置。

**10** 要防止 SSID 或 IP 地址显示于 LAN 待机屏幕和主屏幕上，请将 **SSID 显示**或 **IP地址显示**设定为**关**。

**11** 完成设定选择后，选择**设定结束**并按照屏幕指示保存设定和退出菜单。



如果未设置 **Web 控制密码**，会显示一个屏幕提示您设置密码，设置后才能保存设置。按照屏幕指示设置密码。

**12** 按遥控器上的 [LAN] 按钮。  
当您在 LAN 待机屏幕上看到正确的 IP 地址时，无线网络设置即完成。



针对投影机完成无线设定后，需要在计算机上选择无线网络。之后启动网络软件，通过无线网络将图像发送到投影机。

## 在 Windows 中选择无线网络设定

在连接到投影机之前，请在计算机上选择正确的无线网络。

- 1** 要访问无线实用程序软件，请单击 Windows 任务栏中的网络图标。
- 2** 以高级连接模式连接时，选择投影机所连接网络的网络名称 (SSID)。
- 3** 单击**连接**。

## 在 Mac 中选择无线网络设定

在连接到投影机之前，请在 Mac 中选择正确的无线网络。

- 1** 单击屏幕顶部菜单栏上的 Wi-Fi 图标。

- 2** 以高级连接模式连接时，确保 Wi-Fi 已打开，并选择投影机所连接网络的名称 (SSID)。

## 设置无线网络安全

您可以设置投影机在无线网络上的安全性。设置以下一个安全选项以匹配在您网络上使用的设定：

- WPA2-PSK 安全
- WPA3-PSK 安全 \*
- WPA2/WPA3-PSK 安全 \*
- WPA3-EAP 安全 \*
- WPA2/WPA3-EAP 安全 \*

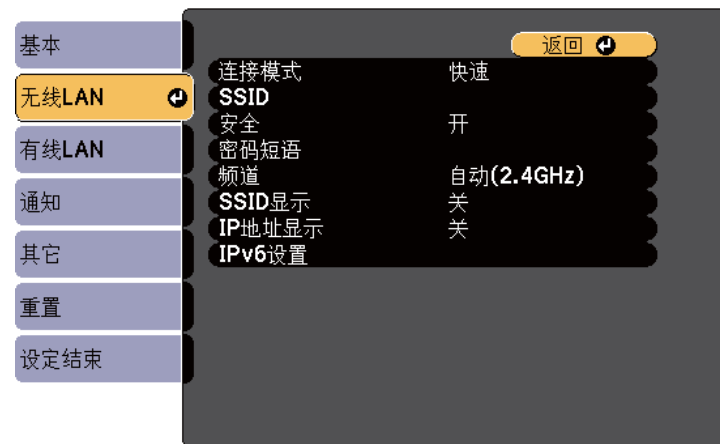
\* 仅适用于高级连接模式。



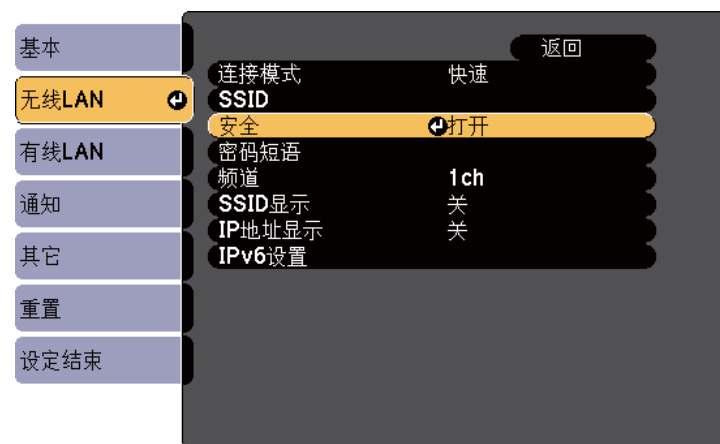
请联系网络管理员了解如何输入正确的信息。

- 1** 要设置 WPA3-EAP 或 WPA2/WPA3-EAP 安全，确保数字证书文件与投影机注册兼容并直接放在 USB 存储设备上。
- 2** 按 [Menu] 按钮，选择**网络**菜单，然后按 [Enter]。
- 3** 选择**网络配置**，然后按 [Enter]。

- 4** 选择**无线LAN** 菜单，然后按 [Enter]。



- 5** 选择**安全**设置，然后按 [Enter]。

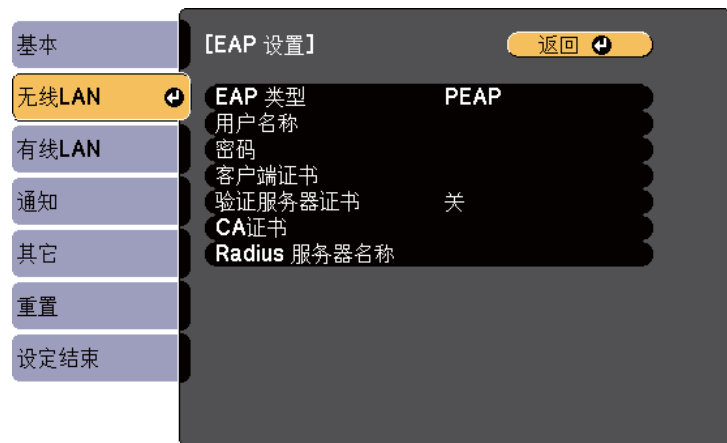


- 6** 选择安全设定来匹配您的网络设定。

**7** 按照所选安全，执行以下一项操作。

- **WPA3-PSK 或 WPA2/WPA3-PSK**：选择**密码短语**，按[Enter]，并输入长度为 8 到 63 个字符的密码短语。要输入 32 个以上的字符，请使用 Web 浏览器。然后转到步骤 16。
- **WPA3-EAP 或 WPA2/WPA3-EAP**：选择**EAP 设置**，然后按[Enter]。

**8** 选择验证协议作为 **EAP 类型** 设置。



**9** 要导入证书，请选择证书类型，然后按 [Enter]。

- **PEAP-TLS 或 EAP-TLS 类型**的**客户端证书**
- 所有 EAP 类型的 **CA 证书**



您也可以从 Web 浏览器注册数字证书。务必只注册一次，否则证书可能安装不正确。

**10** 选择**注册**，然后按 [Enter]。

**11** 按照屏幕说明将 USB 存储设备连接至投影机的 USB-A 端口。

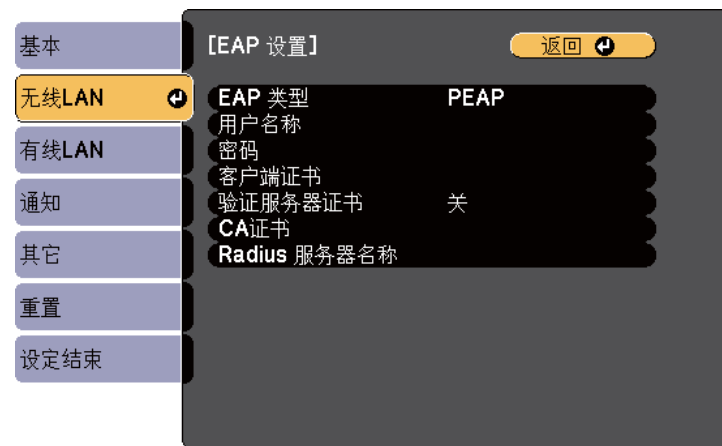
**12** 按 [Enter] 显示证书列表。

**13** 使用显示的列表选择要导入的证书。会显示信息提示您输入证书密码。

**14** 输入密码，然后按 [Enter]。证书会被导入，并显示完成信息。

**15** 根据需要选择 EAP 设置。

- **用户名称**可让您使用 64 个字母数字字符输入用户名称。要输入 32 个以上的字符，请使用 Web 浏览器。导入客户端证书后，自动设置证书接受者的名称。
- **密码**可让您使用 **PEAP 或 EAP-FAST** 类型时输入包含 64 个字母数字字符的验证密码。要输入 32 个以上的字符，请使用 Web 浏览器。
- **验证服务器证书**可让您在设置 CA 证书后，选择是否验证服务器证书。
- **Radius 服务器名称**可让您输入要验证的服务器名称。



**16** 完成设定后，选择**设定结束**并按照屏幕指示保存设定和退出菜单。

### ▶ 相关链接

- "支持的客户端和 CA 证书" p.94
- "网络菜单 - 无线 LAN 菜单" p.135

## 支持的客户端和 CA 证书

您可以注册这些类型的数字证书。

### 客户端证书(PEAP-TLS/EAP-TLS)

规格	说明
格式	PKCS#12
扩展	PEX, P12
加密	RSA
杂凑	MD5/SHA-1/SHA-256/SHA-384/SHA-512
密钥长度	512/1024/2048/4096 位
密码 *	可输入 64 个字母数字字符; 必需

### CA证书 (PEAP/PEAP-TLS/EAP-TLS/EAP-FAST)

规格	说明
格式	X509v3
扩展	DER/CER/PEM
加密	RSA
杂凑	MD5/SHA-1/SHA-256/SHA-384/SHA-512
密钥长度	512/1024/2048/4096 位
编码	BASE64/Binary

\* 您可以最多使用 64 字母数字字符设置密码。务必使用 Web 浏览器输入 32 个以上的字符。

## 使用二维码连接移动设备

为投影机选择无线网络设置后，您可以在屏幕上显示二维码，并使用它通过 Epson iProjection (iOS/Android) app 连接到移动设备。



- 确保已经在设备上安装了最版本的 Epson iProjection。
- 您可以从 App Store 或 Google Play 免费下载 Epson iProjection。与 App Store 或 Google Play 通信产生的费用由客户承担。
- 以快速连接模式使用 Epson iProjection 时，我们建议进行安全设置。

### 1

按遥控器上的 [LAN] 按钮。  
二维码在投影屏幕上显示出来。



- 如果看不到二维码，请在投影机的 **网络菜单**中将**显示LAN信息**设置为**文字和二维码**。  
☛ **网络 > 网络配置 > 基本 > 显示LAN信息**
- 要隐藏二维码，请按 [Esc]。
- 二维码隐藏后，按 [Enter] 可显示。

### 2

在移动设备上启动 Epson iProjection。

### 3

使用 Epson iProjection 读取投影的二维码以将其连接到投影机。



要正确读取二维码，确保您正对屏幕并尽可能靠近，以便投影的码适合移动设备二维码读取器的指南。如果离屏幕太远，则可能无法读取代码。

连接建立后，从  选择 **Contents** 菜单，然后选择要投影的文件。

## 使用 USB 钥匙连接 Windows 计算机

您可以将 USB 闪存盘设置为 USB 钥匙以快速将投影机连接到无线 LAN 支持的 Windows 计算机。创建 USB 钥匙后，您可以快速从网络投影机投影图像。

**1** 使用 Epson iProjection (Windows/Mac) 软件设置 USB 钥匙。



请参阅 *Epson iProjection 操作指南(Windows/Mac)* 了解相关说明。

**2** 确保无线 LAN 模块已安装或集成到投影机中。

**3** 打开投影机。

**4** 按遥控器上的 [LAN] 按钮。  
LAN 待机屏幕显示。验证 SSID 和 IP 地址显示。

**5** 执行以下一项操作连接 USB 钥匙。

- 将 USB 钥匙连接到投影机的 USB-A 端口。（内置无线 LAN 模块的型号。）
- 从投影机移除无线 LAN 模块，然后将 USB 钥匙插入到无线 LAN 模块所使用的相同端口。（安装了可选无线 LAN 模块的型号。）

您会看到网络信息更新已完成的投影信息。

**6** 拔下 USB 钥匙。  
如果投影机需要无线 LAN 模块，请将无线 LAN 模块重新插入到投影机。（安装了可选无线 LAN 模块的型号。）

**7** 将 USB 钥匙连接到计算机上的 USB 端口。

**8** 按照屏幕指示安装必要的应用程序。



- 如果 Windows 防火墙消息显示，请单击 **是** 禁用防火墙。
- 安装软件时您须拥有管理员权限。
- 如果没有自动安装，请双击 USB key 中的 **MPPLaunch.exe**。

几分钟后，投影机会显示计算机图像。

**9** 完成无线投影后，选择任务栏中的 **安全删除硬件** 选项，然后从计算机中拔下 USB 钥匙。



可能需要重新启动计算机才能重新激活无线 LAN 连接。

您可以使用 Miracast 技术通过移动设备（如：便携式电脑、智能手机和平板电脑）将图像发送到投影机。

如果设备支持 Miracast，则不需要安装任何软件。使用 Windows 计算机时，备好用于 Miracast 连接的适配器。

使用 Screen Mirroring 功能时注意以下限制。

- 您不能播放隔行图像。
- 您不能通过 3ch(频道 3)播放多频道音频。
- 您不能投影分辨率高于 1920 × 1080 和帧频高于 30 fps 的图像。
- 您不能播放 3D 视频。
- 根据设备，您不能通过 Miracast 连接查看具有版权保护的内容。
- 在 Screen Mirroring 投影期间请勿更改投影机的 Screen Mirroring 设置。这会造成投影机断开，需要一段时间才能重新连接。

## ☛ 网络 > Screen Mirroring 设置

- 在 Screen Mirroring 投影期间请勿直接使用开关关闭投影机。



- 安装 Android 或 Windows 8.1 或更高版本的移动设备主要支持 Miracast。  
Miracast 支持根据移动设备而变化。请参阅移动设备手册了解详情。
- 如果未设置 **Web 控制密码**，会显示一个屏幕提示您设置密码，设置后才能保存网络设置。按照屏幕指示设置密码。

## ▶▶ 相关链接

- "选择 Screen Mirroring 设定" [p.96](#)
- "配合 Miracast 功能使用 Screen Mirroring 进行连接" [p.97](#)
- "功能列表" [p.10](#)

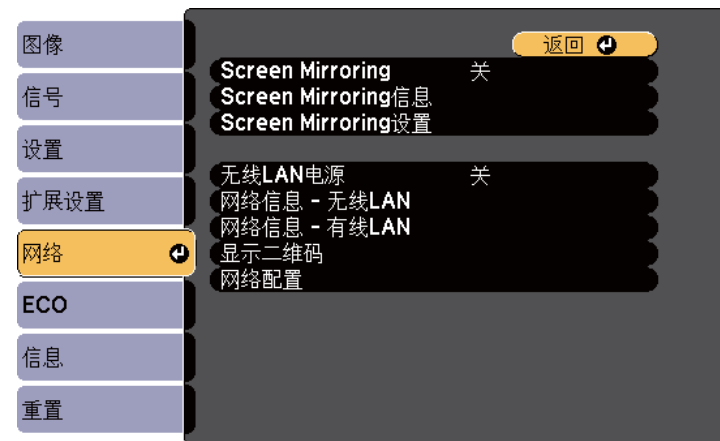
## 选择 Screen Mirroring 设定

必须为投影机选择 Screen Mirroring 设置以便从移动设备投影图像。

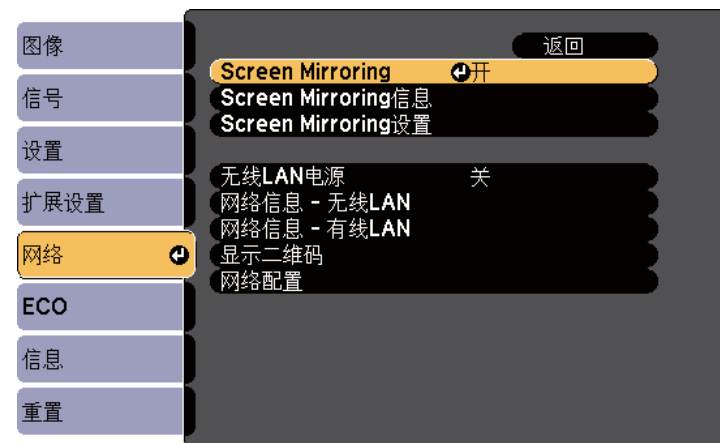


要设置 Screen Mirroring 保护密码，请先关闭 Screen Mirroring 保护密码。

- 1 按 [Menu] 按钮，选择**网络**菜单，然后按 [Enter]。



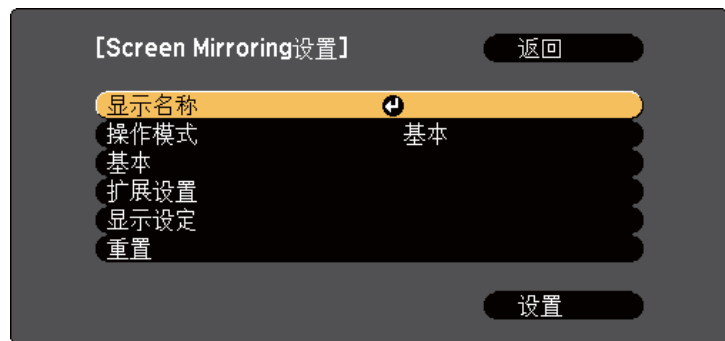
- 2 选择开作为 Screen Mirroring 设置。



**3** 选择 **Screen Mirroring** 设置，然后按 [Enter]。



**4** 根据需要设置显示名称。



**5** 选择操作模式设定。

- **基本** 允许使用基本选项进行连接。
- **扩展** 允许使用高级选项进行连接。

**6** 根据需要选择基本设置。

- **无线局域网系统** 可让您选择投影机所连接无线 LAN 系统的类型。

- **调节参数** 可让您调整 Screen Mirroring 速度/质量。选择较小的数字可提高质量，选择较大数字可增加速度。
- **连接模式** 用于选择安全性类型。仅适用于**基本**操作模式。

**7** 对于扩展操作模式，请选择扩展设置。

- **会议模式** 允许选择会议类型。选择**可中断**可在 Screen Mirroring 投影时连接到另一个移动设备，或选择**不可中断**单独连接到一个设备。
- **频道** 允许选择 Screen Mirroring 使用的无线频道。

**8** 根据需要选择显示设定设置。

- **PIN代码通知** 可让您在投影 Screen Mirroring 以外的投影源时显示投影图像上的 PIN 代码。
- **设备名称通知** 可让您在投影 Screen Mirroring 以外的输入源时显示投影图像上新连接的设备名称。

**9** 完成设定选择后，选择**设置**并按照屏幕指示保存设定和退出菜单。



如果未设置 **Web 控制密码**，会显示一个屏幕提示您设置密码，设置后才能保存设置。按照屏幕指示设置密码。

**10** 按遥控器上的 [Home] 按钮。当主屏幕上出现显示名称时，设置即完成。

## 配合 Miracast 功能使用 Screen Mirroring 进行连接

如果智能手机等移动设备支持 Miracast，您可以将其无线连接到投影机并投影图像。您可以通过 Screen Mirroring 进行连接，透过投影机的扬声器系统播放声音。

**1** 根据需要在投影机选择 **Screen Mirroring** 设置。

- 2 按遥控器上的 [LAN] 按钮以切换到屏幕 Screen Mirroring 源。您会看到 Screen Mirroring 待机屏幕。
- 3 在移动设备上，使用 Miracast 功能搜索投影机。您会看到可用设备的列表。
- 4 从列表中选择投影机的显示名称。
- 5 如果您在移动设备上看到 PIN 输入屏幕，请输入 Screen Mirroring 待机屏幕或投影图像右下方显示的 PIN 代码。投影机显示移动设备中的图像。



可能需要一些时间才能建立连接。连接期间，请勿断开投影机的电源线。以免造成设备死机或故障。

根据移动设备，您可能需要在连接时删除设备。按照设备上屏幕指示进行操作。

## ▶ 相关链接

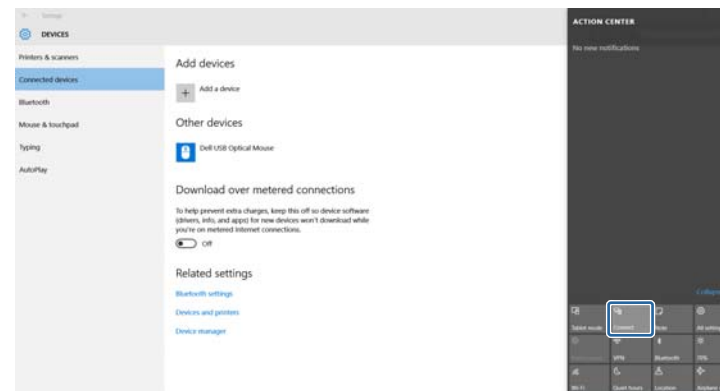
- "在 Windows 10 中使用 Screen Mirroring 连接" [p.98](#)
- "在 Windows 8.1 中使用 Screen Mirroring 连接" [p.99](#)

## 在 Windows 10 中使用 Screen Mirroring 连接

您可以通过 Screen Mirroring 进行连接，设置计算机进行无线投影并通过投影机的扬声器系统播放音频。

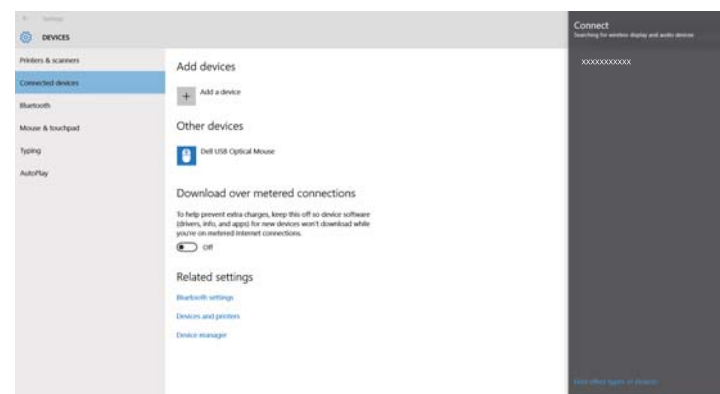
- 1 根据需要在投影机上选择 **Screen Mirroring** 设置。
- 2 按遥控器上的 [LAN] 按钮以切换到屏幕 Screen Mirroring 源。您会看到 Screen Mirroring 待机屏幕。

- 3 显示**操作中心**，然后选择**连接**。



您会看到可用设备的列表。

- 4 从列表中选择投影机的显示名称。



- 5 如果您在计算机上看到 PIN 输入屏幕，请输入 Screen Mirroring 待机屏幕或投影图像右下方显示的 PIN 代码。投影机显示计算机中的图像。



可能需要一些时间才能建立连接。连接期间，请勿断开投影机的电源线。以免造成设备死机或故障。

## 在 Windows 8.1 中使用 Screen Mirroring 连接

您可以通过 Windows 8.1 的超级按钮设置计算机进行无线投影。您可以通过 Screen Mirroring 进行连接，透过投影机的扬声器系统播放声音。

- 1 根据需要在投影机选择 **Screen Mirroring** 设置。
- 2 按遥控器上的 [LAN] 按钮以切换到屏幕 Screen Mirroring 源。您会看到 Screen Mirroring 待机屏幕。
- 3 在计算机上，从超级按钮选择 **设备**，然后选择 **投影**。

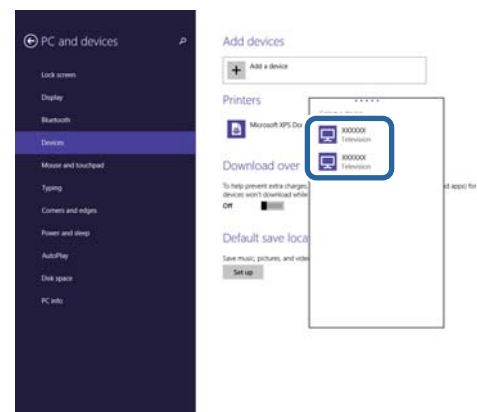


## 4 选择添加无线显示。



您会看到可用设备的列表。

## 5 从列表中选择投影机的显示名称。



- 6 如果您在计算机上看到 PIN 输入屏幕，请输入 Screen Mirroring 待机屏幕或投影图像右下方显示的 PIN 代码。投影机显示计算机中的图像。



可能需要一些时间才能建立连接。连接期间，请勿断开投影机的电源线。以免造成设备死机或故障。

您可以使用 HTTPS 协议增强投影机与与之通讯的 Web 浏览器之间的安全性。为此，创建服务器证书，将其安装在投影机上，然后在投影机菜单中打开**安全 HTTP** 设置以验证 Web 浏览器的可靠性。

#### ☛ 网络 > 网络配置 > 其它 > 安全 HTTP

即使没有创建服务器证书，投影机也会自动创建自签名证书并允许通讯。此自签名证书不能通过 Web 浏览器验证可靠性，因此从 Web 浏览器访问投影机时，您会看到有关服务器可靠性的警告。此警告不会影响通讯。

#### ▶▶ 相关链接

- "使用菜单导入 Web 服务器证书" p.101
- "功能列表" p.10

## 使用菜单导入 Web 服务器证书

您可以创建 Web 服务器证书，然后使用投影机菜单和 USB 闪存盘导入。



您也可以从 Web 浏览器注册数字证书。务必只注册一次，否则证书可能安装不正确。

- 1** 确保数字证书文件兼容投影机注册并直接放在 USB 存储设备上。
- 2** 按 [Menu] 按钮，选择**网络**菜单，然后按 [Enter]。
- 3** 选择**网络配置**，然后按 [Enter]。

- 4** 选择**其它**菜单，然后按 [Enter]。



- 5** 将**安全 HTTP**设定为开。
- 6** 选择**Web 服务器证书**，然后按 [Enter]。
- 7** 选择**注册**，然后按 [Enter]。
- 8** 按照屏幕说明将 USB 存储设备连接至投影机的 USB-A 端口。
- 9** 按 [Enter] 显示证书列表。
- 10** 使用显示的列表选择要导入的证书。会显示信息提示您输入证书密码。
- 11** 输入密码，然后按 [Enter]。证书会被导入，并显示完成信息。

#### ▶▶ 相关链接

- "支持的 Web 服务器证书" p.102

## 支持的 Web 服务器证书

您可以注册这些类型的数字证书。

### Web 服务器证书（安全 HTTP）

规格	说明
格式	PKCS#12
扩展	PFX, P12
加密	RSA
杂凑	MD5/SHA-1/SHA-256/SHA-384/SHA-512
密钥长度	512/1024/2048/4096 位
通用名称	网络主机名称
机构	可选
密码 *	可输入 64 个字母数字字符；必需

\* 您可以最多使用 64 字母数字字符设置密码。务必使用 Web 浏览器输入 32 个以上的字符。

# 监视和控制投影机

请按照以下各章节的说明监视和控制网络上的投影机。

## ▶ 相关链接

- "Epson Projector Management" [p.104](#)
- "使用 Web 浏览器控制联网投影机" [p.105](#)
- "通过 Web 浏览器注册数字证书" [p.109](#)
- "设置投影机网络电子邮件提醒" [p.110](#)
- "使用 SNMP 设置监视" [p.112](#)
- "使用 ESC/VP21 命令" [p.113](#)
- "PJLink 支持" [p.115](#)
- "Crestron Connected 支持" [p.116](#)
- "设定投影机事件日程" [p.120](#)

Epson Projector Management 软件（仅限 Windows）可让您通过网络监视和控制投影机。参阅 *Epson Projector Management 操作指南* 了解相关说明。您可以从以下网站下载 Epson Projector Management。

[epson.sn/](http://epson.sn/)



注册投影机时的验证方法因您使用的 Epson Projector Management 软件版本而异。

- Epson Projector Management 版本 5.30 或更早版本：**Monitor密码**
- Epson Projector Management 版本 5.40 或更高版本：**Web控制密码**  
\* \*\*

\* 如果投影机固件版本为 V. 1.09 或更早版本，则会使用 **Monitor密码** 执行验证。

\*\* 如果投影机固件已从 V. 1.09 或更早版本更新为最新版本，则可使用 **Monitor密码** 执行验证。如果要使用 **Web控制密码** 执行验证，请在更新投影机固件后初始化投影机的网络设置。为了获得最佳效果，建议使用最新版本的 Epson Projector Management 软件。

## ▶▶ 相关链接

- "功能列表" p.10

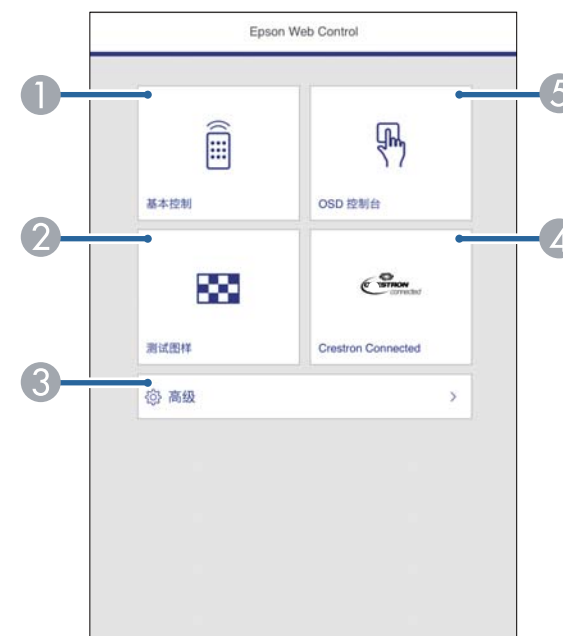
将投影机连接到网络后，您可以使用兼容 Web 浏览器选择投影机设定和控制投影。这可让您远程访问投影机。



- 请确保计算机和投影机连接在网络上。使用无线 LAN 处理图像时，以 **高级** 连接模式进行连接。
- 您可以使用以下 Web 浏览器。
  - Internet Explorer 11 或更高版本 (Windows)
  - Microsoft Edge (Windows)
  - Safari (Mac、iOS)
  - Chrome (Android)
- 使用 Web 浏览器时，请勿使用代理服务器连接。您不能使用 Web 浏览器选择所有投影机菜单设定或控制所有投影机功能。
- 如果您将 **待机模式** 设定为 **通讯开启**，则即使投影机处于待机模式下（电源关闭），您也可以使用 Web 浏览器选择设定和控制投影。

☛ ECO > 待机模式 > 待机模式

- 1** 请确保投影机已打开。
- 2** 确保计算机或设备连接到与投影机相同的网络。
- 3** 启动计算机或设备上的 Web 浏览器。
- 4** 将投影机的 IP 地址输入到浏览器的地址框，以转到 Epson Web Control 屏幕。输入 IPv6 地址时，将地址用 [ 和 ] 括起来。  
您会看到 Epson Web Control 屏幕。



- 1** 远程控制投影机。
- 2** 显示测试图样。
- 3** 设定详细的投影机设置。
- 4** 打开 Crestron Connected 操作窗口。仅在您设置 Crestron Connected 系统时可用。
- 5** 使用手指或鼠标操作投影机菜单设置。

## 5 选择与要控制投影机功能对应的选项。



您可能需要登录才能访问 **Epson Web Control** 屏幕上的一些选项。先设置以下密码。

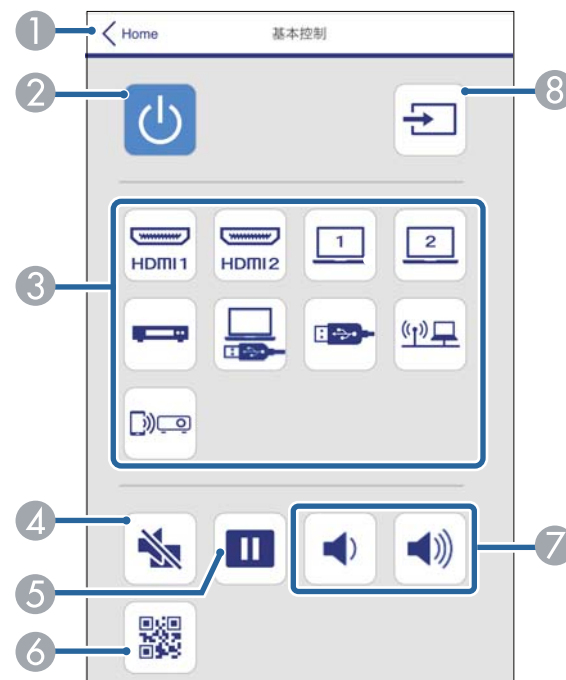
- 要访问 **基本控制** 选项，需要以 **EPSONREMOTE** 作为用户名和 **Remote 密码** 进行登录。(默认情况下未设置密码。) 在投影机 **网络** 菜单中，将 **基本控制** 设为开，然后设置密码。  
 网络 > 网络配置 > 其他 > 基本控制
- 要访问其他选项并保存设置，需要以 **EPSONWEB** 作为用户名和 **Web 控制密码** 进行登录。(默认情况下未设置密码。) 在投影机的 **网络** 菜单中设置密码。  
 网络 > 网络配置 > 基本 > Web 控制密码

### ▶ 相关链接

- "Web 控制选项" p.106
- "投影机设置设定 - ECO 菜单" p.142
- "网络菜单 - 基本菜单" p.134
- "功能列表" p.10

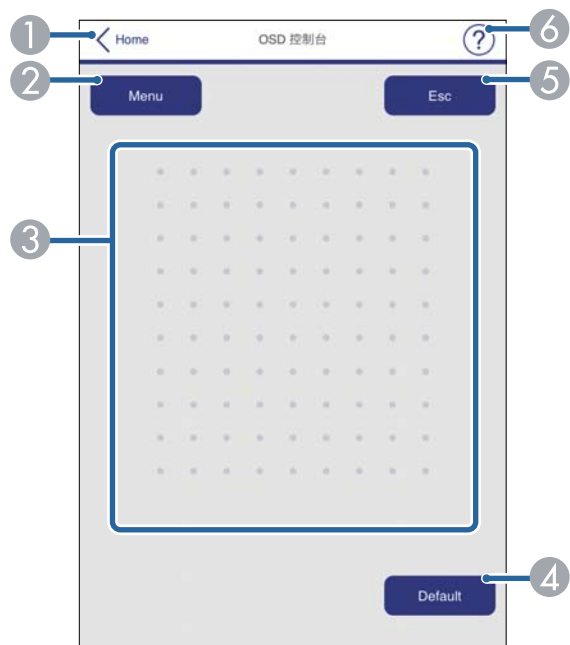
## Web 控制选项

### 基本控制

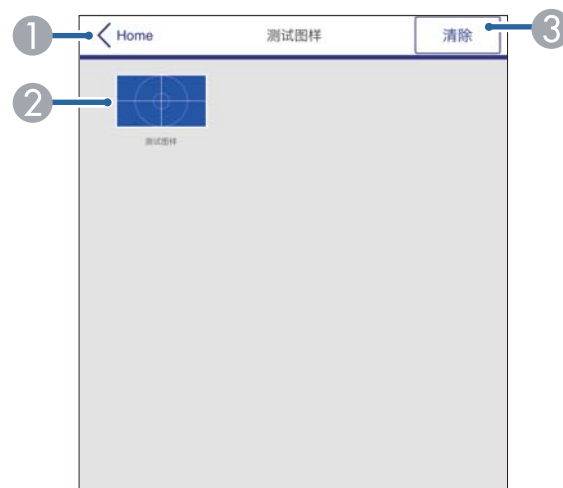


- 1 返回 Epson Web Control 屏幕。
- 2 打开或关闭投影机。
- 3 选择输入源。
- 4 暂时打开或关闭音频和视频。
- 5 暂停或恢复图像。
- 6 显示二维码。
- 7 调节扬声器音量。
- 8 搜索源。

## OSD 控制台



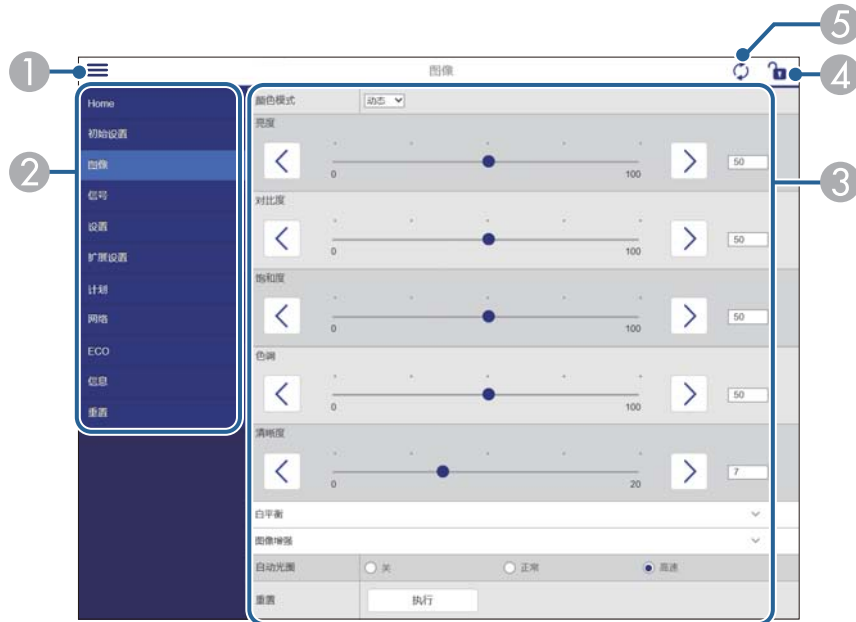
## 测试图样



- ① 返回 Epson Web Control 屏幕。
- ② 显示投影机的设置菜单。
- ③ 使用手指或鼠标浏览菜单。
- ④ 将选定设置恢复为默认值。
- ⑤ 返回上一个菜单。
- ⑥ 显示帮助主题。

- ① 返回 Epson Web Control 屏幕。
- ② 显示可用的测试图样；选择可投影测试图样。
- ③ 关闭测试图样显示。

## 高级



## ▶▶ 相关链接

- "功能列表" p.10

- ① 打开菜单。
- ② 显示您选择的菜单名称。
- ③ 指定投影机设置。
- ④ 锁定/解锁投影机设置。
- ⑤ 更新投影机设置。



您不能使用 Epson Web Control 更改以下设置。

- 用户按钮
- 用户标识
- HDMI EQ设置
- 语言
- 灯时重置

您可以在投影机注册数字证书以保护演示文件。



您也可以在投影机的**网络**菜单中注册数字证书。务必只注册一次，否则证书可能安装不正确。

- ☛ 网络 > 网络配置 > 无线LAN > EAP 设置 > 客户端证书
- ☛ 网络 > 网络配置 > 无线LAN > EAP 设置 > CA 证书
- ☛ 网络 > 网络配置 > 其它 > Web 服务器证书

- 1** 确保数字证书文件兼容投影机注册。
- 2** 请确保投影机已打开。
- 3** 在连接到网络的计算机或设备上启动 Web 浏览器。
- 4** 将投影机的 IP 地址输入到浏览器的地址框，以转到 Epson Web Control 屏幕。  
您会看到 Epson Web Control 屏幕。
- 5** 选择**高级**。



- 可登录后才能看到 高级屏幕。如果显示登录界面，请输入用户名和密码。（用户名为 **EPSONWEB**。默认情况下未设置密码。）
- 您可以在投影机 **网络**菜单内的 **Web控制密码**中更改密码。
  - ☛ 网络 > 网络配置 > 基本 > Web控制密码

- 6** 在**网络**下，选择**证书**。
- 7** 选择要注册的证书文件。
- 8** 在**密码**框中输入密码，然后单击**设置**。

**9** 完成证书注册后，单击**应用**以完成更改和注册。

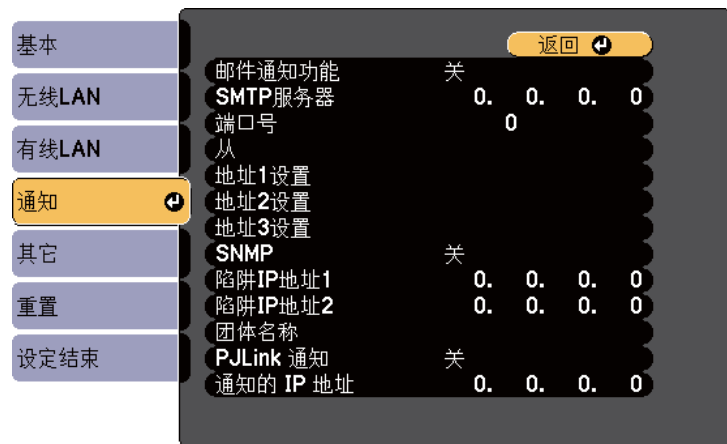
## ▶▶ 相关链接

- "功能列表" [p.10](#)

您可以设置投影机在其发生问题时通过网络给您发送电子邮件提醒。如果将**待机模式**设置设定为**通讯开启**，则投影机在待机模式下（电源关闭时）也能接收电子邮件提醒。

☛ ECO > 待机模式 > 待机模式

- 1** 按 [Menu] 按钮，选择**网络**菜单，然后按 [Enter]。
- 2** 选择**网络配置**，然后按 [Enter]。
- 3** 选择**通知**菜单并按 [Enter]。



- 4** 将**邮件通知功能**设定为开。
- 5** 输入 **SMTP服务器**选项的 IP 地址。



对于 **SMTP服务器**，请勿使用 "127.x.x.x"（其中 x 是 0 至 255 之间的一个数字）。

- 6** 选择 0 到 65535 之间的一个 SMTP 服务器**端口号**(默认为 25)。
- 7** 选择 SMTP 服务器的**验证**类型。

- 8** 输入 SMTP 服务器的**用户名称**。
- 9** 输入用于 SMTP 服务器验证的**密码**。
- 10** 在从中输入要显示为发件人的电子邮件地址。
- 11** 选择一个地址字段，输入电子邮件地址，然后选择您想要接收的提醒。对最多三个地址重复这些步骤。



电子邮件地址最多可以为 64 个字母数字字符。要输入 32 个以上的字符，请使用 Web 浏览器。

- 12** 完成设定选择后，选择**设定结束**并按照屏幕指示保存设定和退出菜单。



如果严重问题造成投影机关闭，您可能无法接收电子邮件提醒。

## ▶▶ 相关链接

- "网络投影机电子邮件提醒消息" [p.110](#)
- "投影机设置设定 - ECO 菜单" [p.142](#)
- "功能列表" [p.10](#)

## 网络投影机电子邮件提醒消息

当网络上的投影机发生问题，并且您已选择接收电子邮件提醒时，您会收到包含以下信息的电子邮件：

- 从中设置的电子邮件地址作为邮件发件人
- **Epson Projector** (主题行中)
- 发生问题的投影机名称
- 受影响投影机的 IP 地址

- 有关问题的详细信息

网络管理员可以在网络计算机上安装 SNMP (Simple Network Management Protocol) 软件，以便他们可以监视投影机。如果您的网络使用此软件，您可以设置投影机进行 SNMP 监视。

**1** 按 [Menu] 按钮，选择**网络**菜单，然后按 [Enter]。

**2** 选择**网络配置**，然后按 [Enter]。

**3** 选择**通知**菜单并按 [Enter]。



**4** 将SNMP设定为开。

**5** 对每个地址字段使用 0 到 255，输入最多两个 IP 地址来接收 SNMP 通知。



请勿使用以下地址：224.0.0.0 到 255.255.255.255（其中 x 是 0 到 255 之间的一个数字）。此投影机支持 SNMP 代理版本 1 (SNMPv1)。

**6** 输入 SNMP 团体名称(最多 32 个字母数字字符)。

**7** 完成设定选择后，选择**设定结束**并按照屏幕指示保存设定和退出菜单。

## ▶▶ 相关链接

- "功能列表" p.10

您可以使用 ESC/VP21 从外部设备控制投影机。

### ▶ 相关链接

- "ESC/VP21 命令列表" [p.113](#)
- "电缆配线图" [p.113](#)
- "功能列表" [p.10](#)

## ESC/VP21 命令列表

当电源打开命令发送到投影机时，电源打开，并且投影机进入暖机模式。当投影机的电源打开时，返回冒号“:” (3Ah)。

当输入命令时投影机执行该命令并返回“:”，然后接受下一个命令。

如果正在执行的命令异常终止，则输出错误消息，并返回“:”。

以下命令可用。

项目		命令	
电源开/关	开	PWR ON	
	关	PWR OFF	
信号选择	Computer1	自动	SOURCE 1F
		RGB	SOURCE 11
	Computer2	自动	SOURCE 2F
		RGB	SOURCE 21
	HDMI1		SOURCE 30
	HDMI2		SOURCE A0
	视频		SOURCE 41
	USB Display		SOURCE 51
	USB		SOURCE 52
	LAN		SOURCE 53

项目		命令
	Screen Mirroring	SOURCE 56
A/V 静音开/关	开	MUTE ON
	关	MUTE OFF

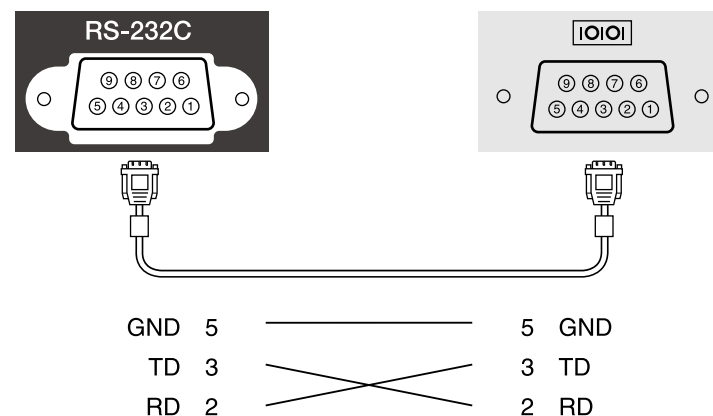
在每个命令的末尾添加一个硬回车 (CR) 代码 (0Dh) 并传输。  
请联系 Epson 了解详情。

## 电缆配线图

### 串行连接

- 连接器形状: D-Sub 9-针 (凸)
- 投影机输入端口名称: RS-232C
- 电缆类型: 交叉 (空调制解调器) 电缆

在下图中，左侧显示的是投影机，右侧显示的是计算机：



信号名称	功能
GND	信号线接地

信号名称	功能
TD	传输数据
RD	接收数据

## 通讯协议

- 默认波特率设定：9600 bps
- 数据长度：8 位
- 奇偶校验位：无
- 停止位：1 位
- 流量控制：无

PJLink 是由日本商务机器和信息系统行业公会（JBMIA, Japan Business Machine and Information System Industries Association）制定的一种标准协议，用来控制网络兼容的投影机，这是他们投影机控制协议标准化工作的一部分。

本投影机符合 JBMIA 制定的 PJLink Class2 标准。

用于 PJLink 搜索功能的端口号是 4352 (UDP)。

您需要进行网络设置才能使用 PJLink。

它符合 PJLink Class2 定义的所有命令（下列命令除外），并通过 PJLink 标准适用性验证确认。

<http://pjlink.jbmia.or.jp/english/>

- 非兼容命令

功能		PJLink 命令
无声设定	图像无声设定	AVMT 11
	音频无声设定	AVMT 21

- 输入端口和对应的输入源号

输入端口名称	输入源号
Computer1	11
Computer2	12
Video	21
HDMI	32
HDMI1	32
HDMI2	33
USB	41
LAN	52
USB Display	53
Screen Mirroring	57

- “制造商名称信息查询”显示的制造商名称

### EPSON

- “产品名称信息查询”显示的型号名称

- EPSON 992F
- EPSON 982W
- EPSON 972
- EPSON X49
- EPSON X600

### ▶▶ 相关链接

- "使用网络上的投影机" [p.84](#)
- "功能列表" [p.10](#)

如果使用 Crestron Connected 网络监视和控制系统，您可以设置您的投影机在此系统上使用。Crestron Connected 可让您使用 Web 浏览器控制和监视投影机。



- 使用 Crestron Connected 时，不能使用 Epson Projector Management 中的 Message Broadcasting 功能。
  - 如果将 **待机模式** 设定为 **通讯开启**，则投影机在待机模式下（电源关闭）也能控制投影机。
- ☛ ECO > 待机模式 > 待机模式

有关 Crestron Connected 的详情，请访问 Crestron 网站。

<https://www.crestron.com/>

要监视系统中的设备，您可以使用 Crestron 提供的 Crestron RoomView Express 或 Crestron Fusion。您可以与服务台通讯和发送紧急消息。有关详细资料，请参阅以下网站。

<http://www.crestron.com/getroomview>

本手册说明如何使用网络浏览器在计算机上执行操作。

#### ▶▶ 相关链接

- "设置 Crestron Connected 支持" p.116
- "使用 Crestron Connected 控制联网投影机" p.116
- "投影机设置设定 - ECO 菜单" p.142
- "功能列表" p.10

## 设置 Crestron Connected 支持

要设置投影机使用 Crestron Connected 系统进行监控，请确保计算机和投影机已连接到网络。如果无线连接，请使用高级网络连接模式设置投影机。

**1** 按 [Menu] 按钮，选择**网络菜单**，然后按 [Enter]。

**2** 选择**网络配置**，然后按 [Enter]。

**3** 选择**其它菜单**，然后按 [Enter]。



**4** 将 **Crestron Connected** 设定为开以便检测投影机。

**5** 完成设定选择后，选择**设定结束**并按照屏幕指示保存设定和退出菜单。

**6** 关闭投影机，然后重新打开它以启用设置。

## 使用 Crestron Connected 控制联网投影机

一旦设置投影机使用 Crestron Connected，您可以使用兼容的 Web 浏览器控制和监视投影。

**1** 在连接到网络的计算机上启动 Web 浏览器。

**2** 将投影机的 IP 地址输入浏览器的地址框，按计算机的 **Enter** 键。您会看到 Epson Web Control 屏幕。



- 3** 选择 **Crestron Connected**。  
您会看到此屏幕：



- 4** 在 Sources List 方框中选择您要控制的输入源。您可以使用方框中的向上和向下箭头滚动可用的源。
- 5** 要远程控制投影，请单击与投影机的遥控器按钮对应的屏幕按钮。您可以滚动屏幕底部的按钮选项。



这些屏幕按钮不是直接对应投影机的遥控器按钮：

- OK 相当于 [Enter] 按钮
- Menu 显示投影机的菜单

- 6** 要查看有关投影机的信息，请单击 **Info** 选项卡。
- 7** 要更改投影机、Crestron 控制和密码设置，请单击 **Tools** 选项卡，选择显示屏幕上的设置，然后单击 **Send**。
- 8** 完成选择设置后，单击 **Exit** 退出程序。

## 相关链接

- "Crestron Connected 操作窗口" p.118
- "Crestron Connected 工具窗口" p.118

## Crestron Connected 操作窗口

操作窗口中的设置可让您控制投影机并调整投影图像。

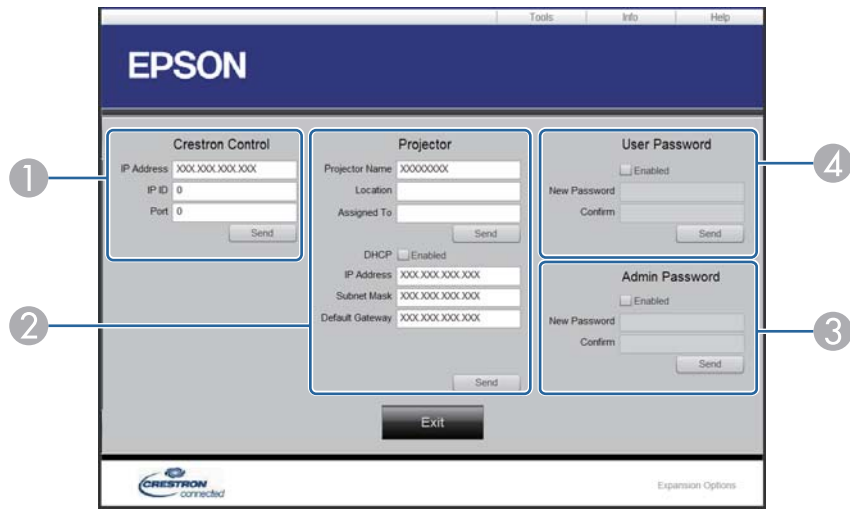


1	Power	打开或关闭投影机。
	Vol-/Vol+	调节音量。
	A/V Mute	打开或关闭音频和视频。
2	切换至来自所选输入源的图像。要显示 Sources List 中未显示的输入源，请点击 (a) 或 (b) 向上或向下滚动。当前的视频信号输入源以蓝色显示。必要时可更改源名称。	
3	Freeze	暂停或取消暂停图像。
	Contrast	调节图像的明暗差。

	Brightness	调节图像的亮度。
	Color	调节图像的饱和度。
	Sharpness	调节图像的清晰度。
	Zoom	在不改变投影尺寸的情况下放大或缩小图像。单击箭头按钮，更改放大图像的位置。
4	箭头按钮	执行与遥控器上箭头按钮相同的操作。
	OK	执行与遥控器上 [Enter] 相同的操作。
	Menu	显示和关闭投影机的菜单。
	Auto	在从 Computer1 或 Computer2 端口中投影模拟 RGB 信号时，优化投影机信号菜单中的跟踪、同步和位置。
	Search	切换到正在发送图像的下一个输入源。
	Esc	与遥控器上的 [Esc] 按钮执行相同的操作。
5	Tools	在当前连接的投影机上更改设定。
	Info	在当前连接的投影机上显示信息。
	Help	显示 Help Desk 窗口。用于与使用 Crestron RoomView Express 的管理员互相收发消息。

## Crestron Connected 工具窗口

Tools 窗口中的设定可让您自定义不同的投影机设置功能。



	New Password	更改打开 Tools 窗口的密码时，输入新密码。（最多 26 个字母数字字符）
	Confirm	输入与在 New Password 中所输入相同的密码。如果两个密码不同，将显示错误。
	Send	点击以确认对 Admin Password 所作的更改。
④	Enabled (User Password)	选择必须输入密码才能在电脑上打开操作窗口。
	New Password	更改打开操作窗口的密码时，输入新密码（最多 26 个字母数字字符）。
	Confirm	输入与在 New Password 中所输入相同的密码。如果两个密码不同，将显示错误。
	Send	点击以确认对 User Password 所作的更改。

①	对 Crestron 中央控制器进行设定。	
②	Projector Name	输入名称区分当前连接的投影机与网络中其他投影机（最多 16 个字母数字字符）。
	Location	为当前连接在网络上的投影机输入安装位置名称（最多 32 个字母数字字符）。
	Assigned To	输入投影机的用户名（最多 32 个字母数字字符和符号）。
	DHCP	选择以使用 DHCP。如果启用 DHCP，则无法输入 IP 地址。
	IP Address	输入分配给当前连接的投影机的 IP 地址。
	Subnet Mask	输入当前连接的投影机的子网掩码。
	Default Gateway	输入当前连接的投影机的默认网关。
	Send	点击以确认对 Projector 所作的更改。
③	Enabled (Admin Password)	选择必须输入密码才能打开 Tools 窗口。

您可以设置 30 个事件在投影机上自动发生，如打开或关闭投影机，或切换输入源。投影机按照设置日程中指定的日期和时间执行所选事件。

## 警告

请勿将可燃物体放在镜头前。如果将投影机设为自动开启，则在镜头前放置可燃物体会导致火灾。



- 要设置 **计划保护密码**，请先关闭**计划保护密码**。

**1** 在**日期和时间**菜单中设置日期和时间。

☛ **扩展设置 > 操作 > 日期和时间**

**2** 按 [Menu] 按钮，选择**扩展设置**菜单，然后按 [Enter]。

**3** 选择**日程设置**，然后按 [Enter]。

**4** 选择**计划**，然后按 [Enter]。

**5** 选择**新增**，然后按 [Enter]。



**6** 选择要执行的事件详细信息。



**7** 选择事件发生的指定日期和时间。



**8** 选择**保存**，然后按 [Enter]。  
计划的事件显示在屏幕上，其中图标指示事件状态。



- ① : 有效计划
- : 定期计划
- : 无效计划
- ② 当前选择的日期（以黄色高亮显示）
- ③ : 一次性计划
- : 定期计划
- : 待机计划（待机时打开或关闭通讯）
- : 无效计划

**9** 要编辑计划的事件，请选择日程，然后按 [Esc]。

**10** 从显示的菜单选择一个选项。

- 开或关可让您启用或禁用所选事件。
- 编辑可让您更改事件详细信息或日期和时间。
- 清除可让您从列表中删除计划的事件。

**11** 选择**设定结束**，然后选择**是**。

要删除所有计划的事件，请选择**计划重置**。

### ▶ 相关链接

- "设置日期和时间" [p.44](#)
- "设定密码" [p.79](#)
- "功能列表" [p.10](#)

# 调整菜单设定

请按照以下各章节的说明访问投影机菜单系统和更改投影机设定。

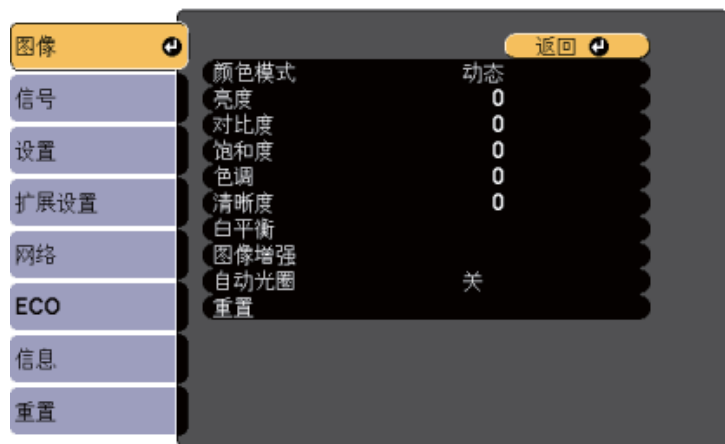
## ▶▶ 相关链接

- "使用投影机的菜单" [p.123](#)
- "使用显示键盘" [p.124](#)
- "图像质量设定 - 图像菜单" [p.125](#)
- "输入信号设定 - 信号菜单" [p.126](#)
- "投影机功能设定 - 设置菜单" [p.127](#)
- "投影机设置设定 - 扩展设置菜单" [p.129](#)
- "投影机网络设定 - 网络菜单" [p.132](#)
- "投影机设置设定 - ECO 菜单" [p.142](#)
- "投影机信息显示 - 信息菜单" [p.144](#)
- "投影机重设选项 - 重设菜单" [p.146](#)
- "在不同投影机之间复制菜单设定(批量设定)" [p.147](#)

您可以使用投影机的菜单调节控制投影机工作方式的设定。投影机在屏幕上显示菜单。

**8** 按 [Menu] 或 [Esc] 退出菜单。

**1** 按控制面板或遥控器上的 [Menu] 按钮。  
您会看到菜单屏幕显示**图像设置**菜单设定。



**2** 按向上或向下箭头按钮浏览左边列出的菜单。每个菜单的设定显示在右边。



可用的设定取决于当前输入源。

**3** 要更改所显示菜单中的设定，按 [Enter]。

**4** 按向上或向下箭头按钮浏览设定。

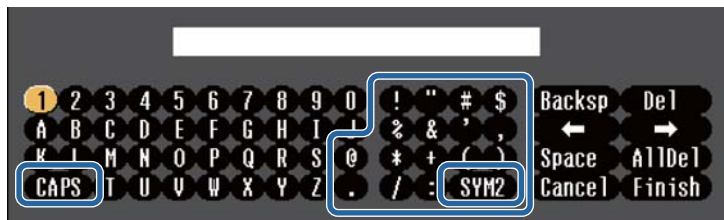
**5** 使用菜单屏幕底部所列的按钮更改设定。

**6** 要将所有菜单设定恢复为其默认值，请选择**重置**。

**7** 完成对菜单上设定的更改后，按 [Esc]。

可使用显示键盘输入数字和字符。

- 1 使用操作面板或遥控器上的箭头按钮，突出显示要输入的数字或字符，然后按 [Enter] 按钮。



每次选择 CAPS 键，字符会在大小写之间切换。每次选择 SYM1/2 键，方框括起的符号会改变。

- 2 输入文本后，在键盘上选择 Finish 确认输入。选择 Cancel 可取消输入文本。



您可以从计算机中使用 Web 浏览器选择投影机设定和控制投影。有些符号不能使用显示键盘输入。请使用 Web 浏览器输入文本。

## ▶ 相关链接

- "使用显示键盘时可用文字" [p.124](#)
- "使用 Web 浏览器控制联网投影机" [p.105](#)

## 使用显示键盘时可用文字

您可以使用显示键盘输入以下文字。

文字类型	详细信息
数字	0123456789

文字类型	详细信息
字母	ABCDEFGHIJKLMNOPQRSTUVWXYZ abcdefghijklmnopqrstuvwxyz
符号	!"#\$%&'()*+,-./:;<=>?@[\\]^_`{ }~

图像设置菜单上的设定可让您调节当前所使用输入源图像的质量。可用的设定取决于当前选择的输入源。



要更改输入源的设定，请确保源已连接，然后选择该源。

设定	选项	说明
颜色模式	请参阅可用颜色模式的列表	针对不同的图像类型和环境，调节图像颜色鲜艳度。
亮度	可以使用不同的级别	让整个图像变亮或变暗。
对比度	可以使用不同的级别	调节图像明暗区域之间的差异。
饱和度	可以使用不同的级别	调节图像颜色的强度。
色调	可以使用不同的级别	调节图像中绿色与洋红色调之间的平衡。
清晰度	可以使用不同的级别	调节图像细节的清晰度或柔和度。
白平衡		调节图像的整体色调。

设定	选项	说明
	色温	<b>色温</b> ：根据所选择的颜色模式设置色温。值高则图像色调偏蓝，值低则偏红。
	自定义	<b>自定义</b> ：调节个别 R (红色)、G (绿色) 和 B (蓝色) 的偏移量和增益分量。
图像增强		调整图像的察觉分辨率：
	降噪	<b>降噪</b> ：降低模拟图像的闪烁。
	倍频转换 (针对隔行信号 [480i/576i/1080i] 输入)	<b>倍频转换</b> ：设置是否针对某些视频图像类型的隔行信号转换为逐行信号。 <ul style="list-style-type: none"> <li>• <b>关</b>：适用于快速移动的视频图像。</li> <li>• <b>视频</b>：适用于大多数视频图像。</li> <li>• <b>电影/自动</b>：适用于影片、计算机图形和动画。</li> </ul>
自动光圈设置	关 正常 高速	根据图像亮度调整投影亮度。 当颜色模式设为 <b>动态</b> 或 <b>影院</b> 时可用。
重置	—	将所选颜色模式 <b>图像设置</b> 菜单中的所有调节值重设为其默认设定。



• **亮度**设定不影响灯泡亮度。要更改灯泡亮度模式，请用投影机 ECO 菜单中的**能耗控制**设定。

### 相关链接

- "可用颜色模式" p.61

通常，投影机自动检测和优化输入信号设定。如需自定义设定，可使用**信号菜单**。可用的设定取决于当前选择的输入源。



要恢复**跟踪**、**同步**和**位置**设置，请按遥控器上的 [Auto] 按钮。

要更改输入源的设定，请确保源已连接，然后选择该源。

设定	选项	说明
输入分辨率	自动 广角 正常	如果使用 <b>自动</b> 选项没有自动检测到，可设置输入信号分辨率。
长宽比	请参阅可用长宽比的列表。	设置所选输入源的长宽比。
跟踪	可以使用不同的级别	调节信号以消除计算机图像中的垂直条纹。
同步	可以使用不同的级别	调节信号以消除计算机图像中的模糊或闪烁。
显示位置	—	调节屏幕上的图像位置。

设定	选项	说明
自动设置	开 关	自动优化计算机图像质量(开时)。
过扫描	自动 关 4% 8%	按照可选择的百分比或自动更改投影图像比例以使边缘显示。
高级	视频范围	<b>视频范围</b> ：设置视频范围以匹配 HDMI 端口上已连接设备的设定。
	视频信号	<b>视频信号</b> ：指定 Video 端口所连输入信号源中的信号类型。如果在设为 <b>自动</b> 时出现干扰或没有图像显示，请根据所连的设备选择合适的信号。
重置	—	将 <b>信号</b> 菜单中的所有调节值重置为其默认设定。

## ▶▶ 相关链接

- "可用的图像长宽比" p.59

设置菜单上的选项可让您自定义不同的投影机功能。



设定	选项	说明
E-Zoom	可以使用不同的级别	调整投影图像的大小。
梯形校正		将图像形状调节为矩形 (水平和垂直)。
	水平/垂直梯形校正	<b>水平/垂直梯形校正</b> : 选择此项可手动进行水平/垂直校正。 <b>自动垂直梯形校正</b> : 打开或关闭自动校正。(仅适用于支持 <b>自动垂直梯形校正</b> 功能的型号。) <b>水平梯形校正滑块</b> : 打开或关闭 <b>水平梯形校正滑块</b> 。(仅适用于具有水平梯形校正滑块的型号。)
	Quick Corner	<b>Quick Corner</b> : 选择此项可使用屏幕显示校正图像形状和对齐。

设定	选项	说明
Split Screen	画面尺寸 信号源 调换左右画面 音频切换 对齐 显示二维码 退出 Split Screen	将观看区域水平分隔, 并排显示两个图像 (按 [Esc] 可取消分离屏幕显示)。
音量	可以使用不同的级别	调节投影机扬声器系统的音量。您也可以调节外置扬声器的音量。为每个源存储设定值。
麦克风音量	可以使用不同的级别	调节麦克风的输入等级。 <b>麦克风音量</b> 调高时, 另一个所连设备的音量调低; 当它调低时, 另一个所连设备的音量调高。 (仅适用于配有 Mic 端口的型号。)
锁定设置	操作面板锁定	控制投影机按钮锁定以对投影机进行防护: <b>完全锁定</b> : 锁定所有按钮。 <b>部分锁定</b> : 锁定除电源按钮以外的按钮。 <b>关</b> : 不锁定任何按钮。
遥控接收器	前/后 前 后 关	对于所选的接收器限制遥控器信号接收; <b>关</b> 关闭所有接收器。 选项取决于投影机上配备的遥控接收器数量。

设定	选项	说明
用户按钮	能耗控制 信息 倍频转换 测试图样 输入分辨率 麦克风音量 图样显示 显示二维码	将菜单选项分配给遥控器上的 [User] 按钮，以便快速访问。 <b>麦克风音量</b> 仅适用于具有 Mic 端口的型号。 <b>显示二维码</b> 仅适用于支持网络投影的型号。
图样		选择不同的图样显示选项。  <div style="border: 1px solid black; padding: 5px; background-color: #ffffcc;"> <p><b>注意</b></p> <p>如果图样显示了较长时间，在投影的图像中有可能看到残余图像。</p> </div>
	图样显示	<b>图样显示</b> ：可让您在屏幕上显示选择的图样类型以协助演示。
	图样类型	<b>图样类型</b> ：从图样 1 至 4 或 <b>用户图样</b> 中进行选择。图样 1 至 4 显示投影机中预注册的图样，如规格线条或网格图样。
	用户图样	<b>用户图样</b> ：捕获投影屏幕并将其保存为显示图样。
	测试图样	<b>测试图样</b> ：显示一个测试图样以协助聚集和缩放图像和校正图像形状 (按 [Esc] 按钮取消图样显示)。
重置	—	将 <b>设置</b> 菜单上的所有调节值重设为其默认设定，但不包括以下各项： <ul style="list-style-type: none"> <li>• <b>E-Zoom</b></li> <li>• <b>用户按钮</b></li> </ul>

## ▶▶ 相关链接

- "功能列表" p.10

扩展设置菜单上的设定可让您自定义不同的投影机设置功能。



设定	选项	说明
主屏幕		选择投影机的主屏幕显示选项:
	主屏幕自动显示	<b>主屏幕自动显示:</b> 在投影机打开但没有输入信号时选择是否自动显示主屏幕。
	自定义功能1 自定义功能2	<b>自定义功能1/自定义功能2:</b> 选择设置功能, 将显示器选作自定义主屏幕。
显示器		选择不同的显示选项:
	信息	<b>信息:</b> 设置为 <b>开</b> 可在显示投影图像上输入源名称、图像模式名称、长宽比、无信号信息或高温警告等信息。如果不想要显示信息, 请设为 <b>关</b> 。
	显示背景	<b>显示背景:</b> 设置在接收到信号时显示的屏幕颜色或标识。
	启动屏幕	<b>启动屏幕:</b> 设置为 <b>开</b> 可在启动投影时显示标识。

设定	选项	说明
	A/V Mute	<b>A/V Mute:</b> 设置在 A/V Mute 打开时显示的屏幕颜色或标识。
用户标识	—	创建一个投影机显示的屏幕以识别自身和增强安全。
投影模式	前 前投/吊顶 后 背投/吊顶	选择投影机面对屏幕的方式, 以便图像方位正确。
操作		选择不同的操作选项:
	直接开机	<b>直接开机:</b> 不必按电源按钮, 在电源接通时即打开投影机。
	高海拔模式	<b>高海拔模式:</b> 海拔超过 1500 m 时调节投影机的操作温度。
	自动搜索信号源	<b>自动搜索信号源:</b> 设为 <b>开</b> 可自动检测输入信号, 并且在没有输入信号时投影图像。
自动开机	<b>自动开机:</b> 选择要自动开始投影的图像源。当投影机检测到来自所选图像源的输入信号时, 它会在待机模式自动投影。 以下图像源可用于此功能: <ul style="list-style-type: none"> <li>• HDMI1</li> <li>• HDMI</li> <li>• 计算机1</li> <li>• 计算机</li> <li>• USB Display</li> </ul>	

设定	选项	说明
	HDMI EQ设置	<b>HDMI EQ设置:</b> 根据连接到 HDMI 端口上的设备, 调整 HDMI 输入信号电平。如果图像中有大量干扰, 或发生无法投影图像等问题, 则须更改设置。 如果使用微型流媒体播放设备无法显示图像, 则须选择 <b>1</b> 。
	高级	<b>日志保存的目标位置:</b> 设置保存错误和操作日志文件的位置。(仅适用于配有 USB-A 端口的型号。) <b>批设置范围:</b> 选择 <b>全部</b> 可使用批设置功能复制所有投影机菜单设置。如果不想复制以下设置, 请选择 <b>限定设置</b> : <ul style="list-style-type: none"> <li>• <b>密码保护</b>设置</li> <li>• <b>网络菜单</b>设置</li> </ul>
	日期和时间	<b>日期和时间:</b> 调整投影机的系统时间和日期设置。 (仅适用于支持 <b>计划</b> 功能的型号。) <ul style="list-style-type: none"> <li>• <b>夏令时:</b> 设为<b>开</b>可激活夏令时。</li> <li>• <b>Internet 时间:</b> 设为<b>开</b>可通过 Internet 时间服务器自动更新时间。</li> </ul>
A/V设置		选择不同的音频和视频输出设定:
	A/V输出	<b>A/V输出:</b> 设置为 <b>始终</b> 可在投影机处于待机模式时将音频和图像输出到外部设备。

设定	选项	说明
	音频输出设置	<b>音频输出:</b> 从 HDMI 端口以外的端口投影图像时, 选择音频输入端口。 (仅适用于具有多个音频输入端口的型号。) <b>HDMI音频输出/HDMI1音频输出/HDMI2音频输出:</b> 从 HDMI 端口投影图像时, 选择音频输入端口。(选项取决于投影机上的 HDMI 端口数。)
投影机ID	关 1 至 9	使用多个投影机时给投影机分配识别号。
进入日程设置	进入日程设置菜单	设定投影机事件在选定的日期和时间自动发生。 (仅适用于支持 <b>计划</b> 功能的型号。)
语言	不同的语言可用	投影机菜单和信息显示选择语言。
重置	—	将 <b>扩展设置</b> 菜单上的所有调节值重设为其默认设定, 但不包括以下各项: <ul style="list-style-type: none"> <li>• 用户标识</li> <li>• 投影模式</li> <li>• 高海拔模式</li> <li>• 自动搜索信号源</li> <li>• HDMI EQ设置</li> <li>• 日期和时间</li> <li>• A/V输出</li> <li>• 投影机ID</li> <li>• 日程设置</li> <li>• 语言</li> </ul>



在**密码保护**屏幕将**用户标识保护**设为开时，您不能更改与用户标识显示相关的设定（**显示设定**设置中的**显示背景**、**启动屏幕**、**A/V Mute**）。请先将**用户标识保护**设为关。

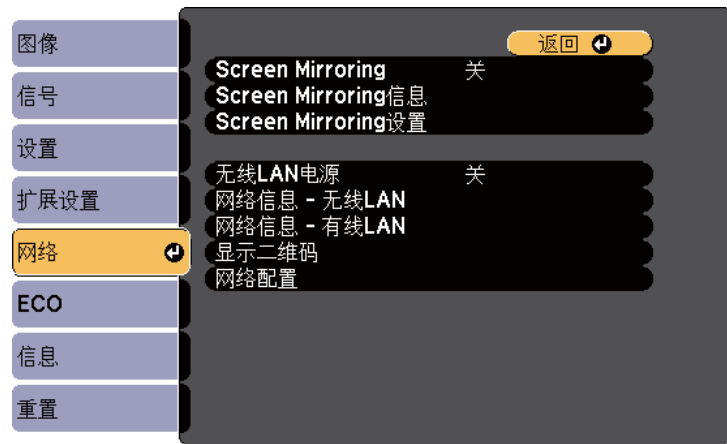
## ▶▶ 相关链接

- "选择密码安全类型" [p.80](#)
- "功能列表" [p.10](#)

网络菜单上的设定可让您查看网络信息以及设置投影机通过网络进行控制。

此菜单仅适用于支持网络投影的型号。

在**密码保护**屏幕中将**网络保护**设为开时，您不能更改网络设定。请先将**网络保护**设为关。



如果未设置 **Web控制密码**，会显示一个屏幕提示您设置密码，设置后才能保存网络设置。按照屏幕指示设置密码。

设定	选项	说明
Screen Mirroring 设置 *	访问 Screen Mirroring 设置菜单	配置 Screen Mirroring 设定。
无线 LAN 电源	开关	配置无线 LAN 设定。 选择 <b>开</b> 可通过无线 LAN 投影图像。如果您不想要通过无线 LAN 连接，请关闭它以防止他人擅自访问。
网络信息 - 无线 LAN	连接模式 无线局域网系统 天线高度 投影机名称 SSID DHCP IP 地址 子网掩码 网关地址 MAC 地址 区域码 IPv6	显示无线网络状态和详细信息。（仅适用于支持无线 LAN 投影的型号。） 将 <b>无线LAN电源</b> 设为开后可用。 选择 <b>IPv6</b> 选项时以下设置显示。 <ul style="list-style-type: none"> <li>IPv6地址(手动)                             <ul style="list-style-type: none"> <li>IPv6地址</li> <li>前缀长度</li> <li>网关地址</li> </ul> </li> <li>IPv6地址(自动)                             <ul style="list-style-type: none"> <li>临时地址</li> <li>连接本地地址</li> <li>无状态地址</li> <li>有状态地址</li> </ul> </li> </ul>

设定	选项	说明
Screen Mirroring *	开关	配置 Screen Mirroring 设定。 选择 <b>开</b> 可使用 Screen Mirroring 功能进行投影。
Screen Mirroring 信息 *	显示名称 MAC 地址 区域码 频道 已连接设备	显示 Screen Mirroring 状态和详细信息。 在将 <b>Screen Mirroring</b> 设为 <b>开</b> 时可用。

设定	选项	说明
网络信息 - 有线 LAN	投影机名称 DHCP IP 地址 子网掩码 网关地址 MAC 地址 IPv6地址(手动) IPv6地址(自动)	显示有线网络状态和详细信息。(仅适用于支持有线 LAN 投影的型号。) 选择 <b>IPv6地址(手动)</b> 或 <b>IPv6地址(自动)</b> 选项后以下设置显示。 <ul style="list-style-type: none"> <li>• IPv6地址(手动) <ul style="list-style-type: none"> <li>• IPv6地址</li> <li>• 前缀长度</li> <li>• 网关地址</li> </ul> </li> <li>• IPv6地址(自动) <ul style="list-style-type: none"> <li>• 临时地址</li> <li>• 连接本地地址</li> <li>• 无状态地址</li> <li>• 有状态地址</li> </ul> </li> </ul>
显示二维码	—	显示二维码，以使用 Epson iProjection app 与 iOS 或 Android 设备相连接。
网络配置	访问附加网络菜单	配置网络设定。

\* 仅适用于支持 Screen Mirroring 的型号。



将投影机连接到网络后，您可以使用兼容 Web 浏览器选择投影机设定和控制投影。这可让您远程访问投影机。

#### ▶ 相关链接

- "网络菜单 - Screen Mirroring 设置" p.133
- "网络菜单 - 基本菜单" p.134
- "网络菜单 - 无线 LAN 菜单" p.135
- "网络菜单 - 有线 LAN 菜单" p.137
- "网络菜单 - 通知菜单" p.138
- "网络菜单 - 其它菜单" p.139

- "网络菜单 - 重设菜单" p.140
- "选择密码安全类型" p.80
- "功能列表" p.10

## 网络菜单 - Screen Mirroring 设置

Screen Mirroring 设置菜单上的设定可用于选择 Screen Mirroring 设置。

☛ 网络 > Screen Mirroring 设置

此菜单仅适用于支持 Screen Mirroring 的型号。



设定	选项	说明
显示名称	最多可以输入 32 个字母数字字符	在使用 Screen Mirroring 功能搜索投影机时，输入一个名称以识别投影机。
操作模式	基本 扩展	选择 <b>扩展</b> 以使用高级选项连接。

设定	选项	说明
基本设置	无线局域网系统	设置投影机和移动设备之间的通讯方法。 您可以选择以下方法: <ul style="list-style-type: none"> <li>• 802.11a/g/n/ac (Wi-Fi 5)</li> <li>• 802.11a/g/n (Wi-Fi 4)</li> <li>• 802.11g/n (Wi-Fi 4)</li> </ul> 可用方法视国家/地区而定。
	调节参数	调节 Screen Mirroring 速度/质量。 要增加图像质量, 选择小值。要增加处理速度, 选择大值。
	连接模式	通过无线方式连接到网络时, 选择安全类型。选择 <b>PIN</b> 以提升连接安全性。如果移动设备只支持 PBC 连接, 请选择 <b>PIN/PBC</b> 。 在将 <b>操作模式</b> 设为 <b>基本</b> 时可用。
扩展设置		在将 <b>操作模式</b> 设为 <b>扩展</b> 时可用。
	会议模式	选择会议类型。 <ul style="list-style-type: none"> <li>• <b>可中断</b>: 在 Screen Mirroring 投影期间可让您连接到另一个移动设备。</li> <li>• <b>不可中断</b>: 让您单独连接到一个设备。</li> </ul>
	频道	选择 Screen Mirroring 使用的无线频道。
显示器	PIN代码通知	设为 <b>开</b> 可在投影 Screen Mirroring 以外的投影源时显示投影图像上的八位 PIN 代码。
	设备名称通知	设为 <b>开</b> 可在投影 Screen Mirroring 以外的输入源时显示投影图像上新连接的设备名称。

设定	选项	说明
重置	—	将 <b>Screen Mirroring</b> 设置菜单中的所有调节值重设为其默认设定。

### ▶▶ 相关链接

- "功能列表" [p.10](#)

## 网络菜单 - 基本菜单

基本菜单上的设定可让您选择基本网络设定。

☛ 网络 > 网络配置 > 基本



设定	选项	说明
投影机名称	最多可以输入 16 个字母数字字符 (请勿使用 " * +, / : ; < = > ? [ \ ] '   和空格)	输入一个名称以在网络上识别投影机。

设定	选项	说明
PJLink密码	最多可以输入 32 个字母数字字符	输入一个使用 PJLink 协议进行投影机控制的密码。
Remote 密码	8 到 32 个字母数字字符 (请勿使用* : 空格)	输入一个使用“基本控制”访问投影机的密码。(用户名为 EPSONREMOTE。默认情况下未设置密码。)
Web控制密码	8 到 32 个字母数字字符 (请勿使用* : 空格)	输入一个用于通过 Web 访问投影机的密码。(用户名为 EPSONWEB。默认情况下未设置密码。)
Monitor密码	最多可以输入 16 个字母数字字符 (请勿使用空格和 @ 以外的符号)	使用 Epson Projector Management 版本 5.30 或更早版本时, 或结合使用转换器或控制器来控制 and 监视投影机时, 请输入密码。(默认情况下未设置密码。) 确保 Monitor密码与转换器或控制器的密码匹配。 在将 <b>命令通信</b> 设为 <b>兼容</b> 时可用。 ☛ <b>网络 &gt; 网络配置 &gt; 其它</b>
主持人密码	四位数字	作为使用 Epson iProjection 的主持人时, 输入用于访问投影机的密码。(默认情况下未设置密码。)
投影机关键词	开关	设置为 <b>开</b> 时启用安全密码以防止外人擅自访问投影机。您必须从使用 Epson iProjection 的计算机输入显示的随机关键字才能访问投影机和共享当前屏幕。
显示关键词	开关	设置为 <b>开</b> 以在使用 Epson iProjection 访问投影机时在投影图像上显示投影机关键词。 在 <b>投影机关键词</b> 被设置为 <b>开</b> 时可用。

设定	选项	说明
显示LAN信息	文字和二维码 文字	显示投影机网络信息的显示格式。 通过 Epson iProjection 读取二维码, 然后通过网络将移动设备连接到投影机。默认值为 <b>文字和二维码</b> 。

### ▶▶ 相关链接

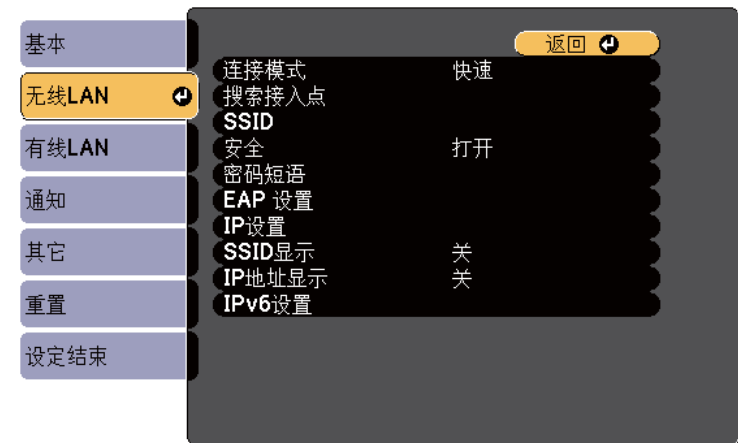
- "功能列表" p.10

## 网络菜单 - 无线 LAN 菜单

无线LAN 菜单上的设置可让您选择无线 LAN 设置。

☛ **网络 > 网络配置 > 无线LAN**

此菜单仅适用于支持无线 LAN 投影的型号。



设定	选项	说明
连接模式		选择类型无线连接:

设定	选项	说明
	快速	<b>快速:</b> 可让您通过无线通讯直接连接到多个智能手机、平板电脑或计算机。选择快速连接模式时, 投影机会变为简单访问点。(我们建议将设备数限制为六个或更少以保持投影性能。)
	高级	<b>高级:</b> 可让您通过无线网络接入点连接到多个智能手机、平板电脑或计算机。
搜索接入点	搜索浏览	在高级连接模式中搜索可用的无线网络接入点根据接入点设定的不同, 接入点可能不会在列表中显示。
SSID	最多可以输入 32 个字母数字字符	设置投影机所连接的无线 LAN 系统的 SSID (网络名称)。
安全		选择无线网络使用的安全类型。设定安全时, 请遵照想要连接的网络系统管理员的指示。
	打开	不进行安全设定。
	WPA2-PSK	使用 WPA2 安全执行通讯。采用 AES 方法加密。建立从计算机到投影机的连接时, 在密码短语中输入设定值。
	WPA3-PSK	使用 WPA3 安全执行通讯。采用 AES 方法加密。建立从计算机到投影机的连接时, 在密码短语中输入设定值。
	WPA2/WPA3-PSK	在 WPA2/WPA3 个人模式下连接。根据接入点设定自动选择加密方法。设定与接入点相同的密码短语。
	WPA3-EAP	在 WPA3 企业模式下连接。根据接入点设定自动选择加密方法。
	WPA2/WPA3-EAP	在 WPA2/WPA3 企业模式下连接。根据接入点设定自动选择加密方法。

设定	选项	说明
密码短语	8 到 32 个字符的不同密码短语 (从 Web 浏览器输入时: 8 到 63 个字符的不同密码短语)	对于 <b>WPA2-PSK</b> 、 <b>WPA3-PSK</b> 和 <b>WPA2/WPA3-PSK</b> 安全, 请选择网络上使用的预共享密码短语。输入密码短语并按 [Enter] 按钮后, 值会被设定并显示为星号 (*)。我们建议定期更改密码短语以保证安全。如进行网络设置初始化, 则返回初始密码短语。
EAP 设置		设定 <b>WPA3-EAP</b> 和 <b>WPA2/WPA3-EAP</b> 安全的 EAP 设置。
	EAP 类型	<b>EAP 类型:</b> 选择验证协议。 <ul style="list-style-type: none"> <li>• <b>PEAP:</b> 在 Windows 服务器中普遍使用的验证协议。</li> <li>• <b>PEAP-TLS:</b> 在 Windows 服务器中使用的验证协议。使用客户端证书时选择此项。</li> <li>• <b>EAP-TLS:</b> 使用客户端证书时普遍采用的验证协议。</li> <li>• <b>EAP-FAST:</b> 使用这些验证协议时选择此项。</li> </ul>
	用户名称	<b>用户名称:</b> 最多可以输入 64 个字母数字字符。在投影机菜单中可输入至多 32 个字母数字字符。要输入 32 个以上的字符, 请使用 Web 浏览器。您可以输入域名后再添加一个反斜杠, 之后再输入用户名称 (域名\用户名称)。导入客户端证书后, 自动设置证书接受者的名称。

设定	选项	说明
	密码	<b>密码:</b> 当 <b>EAP 类型</b> 设为 <b>PEAP</b> 或 <b>EAP-FAST</b> 时, 最多输入 64 个字母数字字符进行验证。在投影机菜单中可输入至多 32 个字母数字字符。要输入 32 个以上的字符, 请使用 Web 浏览器。输入密码并选择 <b>设置</b> 后, 密码显示为星号(*)。
	客户端证书	<b>客户端证书:</b> 当 <b>EAP 类型</b> 设为 <b>PEAP-TLS</b> 或 <b>EAP-TLS</b> 时, 导入客户端证书。
	验证服务器证书	<b>验证服务器证书:</b> 设为 <b>开</b> 可在设定 CA 证书后验证服务器证书。
	CA 证书	<b>CA 证书:</b> 导入 CA 证书。
	Radius 服务器名称	<b>Radius 服务器名称:</b> 输入要验证的服务器名称。可输入 64 个字母数字字符。要输入 32 个以上的字符, 请使用 Web 浏览器。
频道	提供不同频道	在快速连接模式中, 选择无线 LAN 使用的频段 (频道)。
IP 设置	DHCP IP 地址 子网掩码 网关地址	<b>DHCP:</b> 如果您的网络自动分配地址, 请设置为 <b>开</b> ; 设置为 <b>关</b> 可手动输入网络的 <b>IP 地址</b> 、 <b>子网掩码</b> 和 <b>网关地址</b> , 对于每个地址字段使用 0 到 255。 请勿使用以下地址: 0.0.0.0、127.x.x.x、192.0.2.x 或 224.0.0.0 至 255.255.255.255 (其中 x 是 0 到 255 的数字) 作为 IP 地址, 255.255.255.255 或 0.0.0.0 至 254.255.255.255 作为子网掩码, 0.0.0.0、127.x.x.x 或 224.0.0.0 至 255.255.255.255 作为网关地址。
SSID Display	开 关	选择是否在网络待机屏幕和主屏幕上显示 SSID。

设定	选项	说明
IP 地址显示	开 关	选择是否在网络待机屏幕和主屏幕上显示 IP 地址。
IPv6 设置		要使用 IPv6 将投影机连接到网络, 请选择 IPv6 设置:
	IPv6	<b>IPv6:</b> 要使用 IPv6 将投影机连接到网络, 则应设为 <b>开</b> 。 IPv6 支持使用 Epson Web Control 和 PjLink 通过网络监控投影机。
	自动配置	<b>自动配置:</b> 设为 <b>开</b> 可按照路由器通告自动分配地址。
	使用临时地址	<b>使用临时地址:</b> 如果使用临时 IPv6 地址, 请设为 <b>开</b> 。

#### ▶ 相关链接

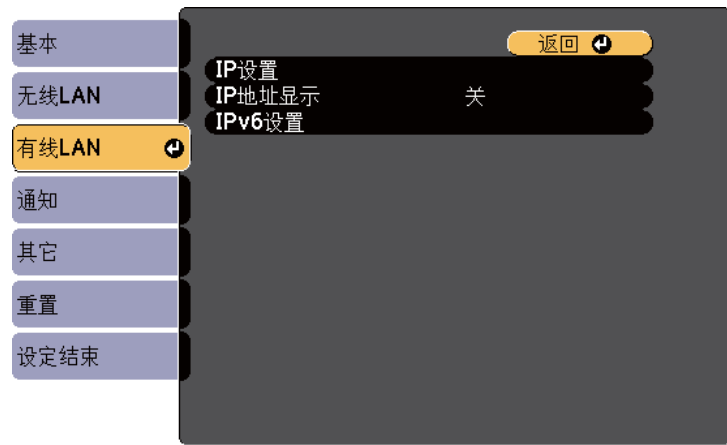
- "功能列表" [p.10](#)

## 网络菜单 - 有线 LAN 菜单

有线 LAN 菜单上的设置可让您选择有线 LAN 设置。

☛ 网络 > 网络配置 > 有线 LAN

此菜单仅适用于支持有线 LAN 投影的型号。



设定	选项	说明
	自动配置	<b>自动配置:</b> 设为开可按照路由器通告自动分配地址。
	使用临时地址	<b>使用临时地址:</b> 如果使用临时 IPv6 地址, 请设为开。

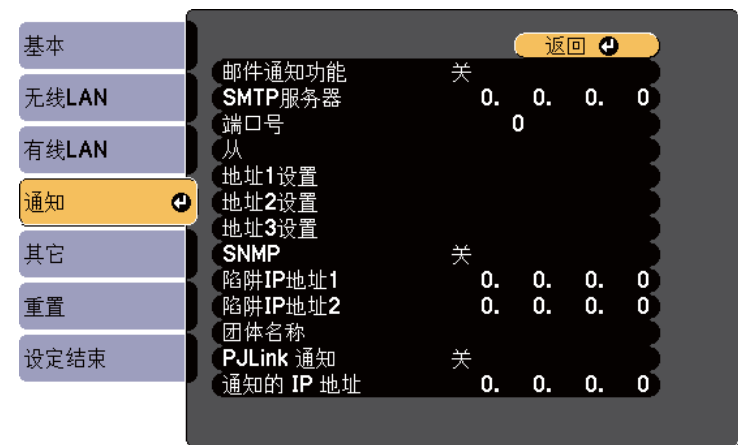
### 相关链接

- "功能列表" p.10

## 网络菜单 - 通知菜单

通知菜单上的设定可让您在投影机发生问题或发出警告时接收电子邮件通知。

### 网络 > 网络配置 > 通知



设定	选项	说明
邮件通知功能	开 关	设定为开可以在投影机出现问题或警告时发送电子邮件至预设的地址。

设定	选项	说明
IP 设置	DHCP IP 地址 子网掩码 网关地址	<b>DHCP:</b> 如果您的网络自动分配地址, 请设置为开; 设置为关可手动输入网络的 <b>IP地址</b> 、 <b>子网掩码</b> 和 <b>网关地址</b> , 对于每个地址字段使用 0 到 255。 请勿使用以下地址: 0.0.0.0、127.x.x.x、192.0.2.x 或 224.0.0.0 至 255.255.255.255 (其中 x 是 0 到 255 的数字) 作为 IP 地址, 255.255.255.255 或 0.0.0.0 至 254.255.255.255 作为子网掩码, 0.0.0.0、127.x.x.x 或 224.0.0.0 至 255.255.255.255 作为网关地址。
IP 地址显示	开 关	选择是否在网络待机屏幕上显示 IP 地址。
IPv6设置		要使用 IPv6 将投影机连接到网络, 请选择 IPv6 设置:
	IPv6	<b>IPv6:</b> 要使用 IPv6 将投影机连接到网络, 则应设为开。 IPv6 支持使用 Epson Web Control 和 PjLink 通过网络监控投影机。

设定	选项	说明
SMTP服务器	IP 地址	对每个地址字段使用 0 到 255，输入投影机 SMTP 服务器的 IP 地址。 请勿使用这些地址：127.x.x.x、192.0.2.x 或 224.0.0.0 到 255.255.255.255 (其中 x 是 0 到 255 之间的一个数字)。
端口号	0 到 65535 (默认为 25)	选择一个 SMTP 服务器端口号。
从	最多可以输入 32 个字母数字字符	输入发件人的电子邮件地址。 输入不包含个人信息的电子邮件地址。
地址1设置 地址2设置 地址3设置	在 Web 浏览器中可输入至多 64 个字母数字字符 (请勿使用"(),,:;<>[\] 空格)	输入电子邮件地址，并选择想要接收的提醒。对最多三个地址重复这些步骤。 输入不包含个人信息的电子邮件地址。
SNMP	开关	设定为开可使用 SNMP 监控投影机。要监控投影机，需要在计算机上安装 SNMP 管理程序。SNMP 必须由网络管理员进行管理。
陷阱IP地址1 陷阱IP地址2	IP 地址	对每个地址字段使用 0 到 255，输入最多两个 IP 地址来接收 SNMP 通知。 请勿使用这些地址：127.x.x.x 或 224.0.0.0 到 255.255.255.255 (其中 x 是 0 到 255 之间的一个数字)。
团体名称	最多可以输入 32 个字母数字字符 (请勿使用空格和 @ 以外的符号)	设置 SNMP 团体名称。
PJLink 通知	开关	启用或禁用 PJLink 通知功能。 仅适用于支持有线 LAN 投影的型号。

设定	选项	说明
通知的IP地址	IP 地址	PJLink 通知功能启用后，输入 IP 地址可接收投影机的操作状态。使用 0 到 255 为每个地址字段输入地址。 请勿使用这些地址：127.x.x.x 或 224.0.0.0 到 255.255.255.255 (其中 x 是 0 到 255 之间的一个数字)。 仅适用于支持有线 LAN 投影的型号。

#### ▶▶ 相关链接


- "功能列表" p.10

## 网络菜单 - 其它菜单

其它菜单上的设定可让您选择其他网络设定。

👉 网络 > 网络配置 > 其它



设定	选项	说明
命令通信		选择通过计算机或控制器等外部设备使用命令通过网络与投影机通信时采用的身份验证方法。
	受保护	通过 <b>Web控制密码</b> 使用 Digest 验证进行验证时, 请选择此项。请务必使用最新版本的 Epson Projector Management。
	兼容	使用 <b>Monitor密码</b> (最多包含 16 个字母数字字符) 执行普通文本验证时, 请选择此项。  <div style="border: 1px solid black; padding: 5px; width: fit-content; margin: 10px auto;">  使用 Epson Projector Management 版本 5.30 或更早版本时, 或结合使用转换器或控制器来监视投影机时, 请选择<b>兼容</b>。 确保 <b>Monitor密码</b> 与转换器或控制器的密码匹配。 </div>
安全 HTTP	开关	对 Web 控制中的投影机和计算机之间的通信进行加密, 以增强安全。使用 Web 控制进行安全设置时, 建议将此项设定为开。
Web 服务器证书	—	导入用于安全 HTTP 的 Web 服务器证书。
优先网关 *	有线LAN 无线LAN	您可以设定优先网关。
基本控制	开 关	设为开可使用 <b>Epson Web Control</b> 中的 <b>基本控制</b> 监控投影机。

设定	选项	说明
PJLink	开 关	设置为开可启用 PJLink 通知功能。
AMX Device Discovery *	开 关	当您想要允许投影机被 AMX Device Discovery 检测到时设置为开。
Crestron Connected *	开 关	仅在使用 Crestron Connected 通过网络监视或控制投影机时, 设置为开。 启用 Crestron Connected 会禁用 Epson Projector Management 软件中的 Epson Message Broadcasting 功能。
Control4 SDDP *	开 关	设为开时允许使用 Control4 Simple Device Discovery Protocol (SDDP) 获得设备信息。
Message Broadcasting	开 关	设为开可接收 Epson Projector Management 传送的信息。参阅 <i>Epson Projector Management 操作指南</i> 了解详情。 仅在 <b>Crestron Connected</b> 设置为关时可用。

\* 仅适用于支持有线 LAN 投影的型号。

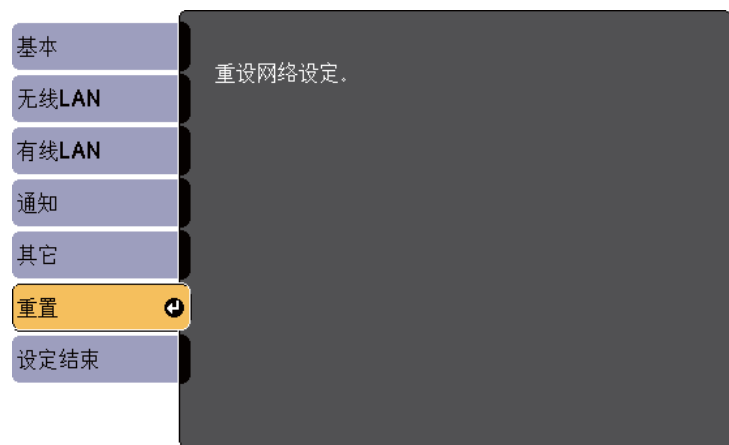
#### ▶▶ 相关链接

- "Crestron Connected 支持" [p.116](#)
- "功能列表" [p.10](#)

## 网络菜单 - 重设菜单

重置菜单上的设定可让您将网络设定全部重设。

🖱️ 网络 > 网络配置 > 重置



设定	选项	说明
重设网络设定。	是 No	<p>选择<b>是</b>将网络设定全部重设。</p> <div style="border: 1px solid black; padding: 5px; margin-top: 10px;"> <p><b>注意</b></p> <p>为<b>网络</b>菜单设置的所有密码也将重置，您需要再次设置。为防止未授权用户重置密码，请将<b>密码保护</b>菜单中的<b>网络保护</b>设为开。</p> </div>

ECO 菜单上的设定可让您自定义投影机功能以省电。  
当您选择节能设定时，一个树叶图标会出现在菜单项旁边。



设定	选项	说明
能耗控制	高 中 ECO	选择投影机灯泡的亮度模式。在高海拔或高温位置使用投影机时，您不能选择设定。 选择ECO可降低灯泡亮度和风扇噪音，并可省电和延长灯泡寿命。 选项取决于投影机的型号。
亮度优化	开关	设定为开时，灯泡亮度根据投影的图像而进行调节。这有助于通过根据所投影场景来降低灯泡亮度，从而降低耗电量。 该设定存储对应于各颜色模式。 以下情况下此项目被禁用： <ul style="list-style-type: none"> <li>能耗控制设为高或中。</li> <li>自动光圈设为关。</li> </ul> 返回 图像 > 自动光圈设置

设定	选项	说明
睡眠模式	开 关	在不活动一定时间后自动关闭投影机(开时)。
睡眠模式时间	1 到 30 分钟	设置睡眠模式的间隔时间。
镜头盖定时	开 关	在镜头盖关闭 30 分钟后自动关闭投影机(开时)。
A/V Mute定时	开 关	在 A/V Mute 启用 30 分钟后自动关闭投影机(开时)。
待机模式*		将 A/V输出设为 <b>投影时</b> 可用。
	待机模式	通讯开启表示在投影机处于待机模式时可通过网络对其进行监视。启用此设定可允许在投影机处于待机模式操作以下操作： <ul style="list-style-type: none"> <li>通过网络监视和控制投影机</li> </ul> 通讯开启在A/V输出设为 <b>始终</b> 时自动选择。 返回 扩展设置 > A/V设置 > A/V输出
	端口	待机模式设为 <b>通讯开启</b> 时从 <b>有线LAN</b> 或 <b>无线LAN</b> 中选择要使用的端口。
待机模式**	通讯开启 通讯关闭	通讯开启表示在投影机处于待机模式时可通过网络对其进行监视。启用此设定可允许在投影机处于待机模式操作以下操作： <ul style="list-style-type: none"> <li>通过网络监视和控制投影机</li> </ul> 通讯开启在A/V输出设为 <b>始终</b> 时自动选择。 返回 扩展设置 > A/V设置 > A/V输出
ECO Display	开 关	在投影屏幕左下角显示一个树叶图标，在灯泡亮度更改指示节能状态(开时)。

设定	选项	说明
重置	—	将 <b>ECO</b> 菜单上的所有调节值重设为其默认设定，但不包括 <b>待机模式</b> 。

\* 仅适用于支持有线 LAN 和无线 LAN 投影的型号。

\*\* 仅适用于支持无线 LAN 投影的型号。

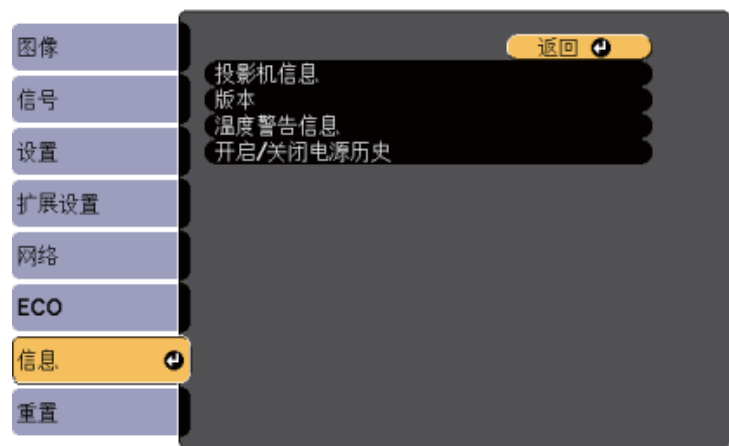


- **睡眠模式时间**设置启用后，在达到时间限制之前灯泡会变暗一段时间，之后投影机关闭。
- 当 **镜头盖定时**或 **A/V Mute定时**设置启用时，在镜头盖关闭或 **A/V Mute** 激活时灯泡使用更少电量。

## ▶▶ 相关链接

- "投影机设置设定 - 扩展设置菜单" [p.129](#)
- "功能列表" [p.10](#)

通过查看信息菜单，您可以显示有关投影机的信息和版本。但是，您不能更改此项目中的任何设定。



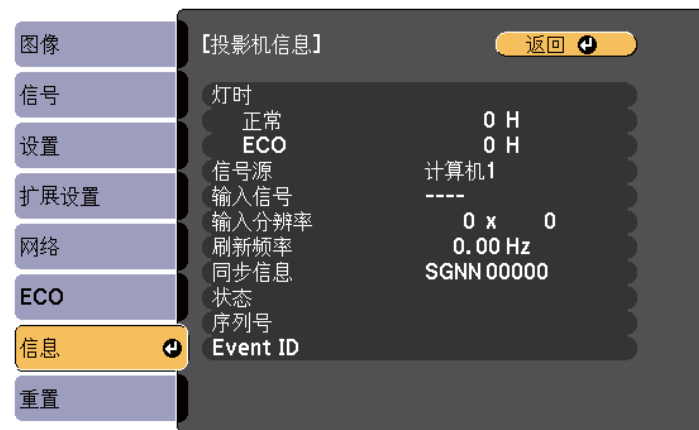
信息项目	说明
投影机信息	显示投影机信息。
版本	显示投影机固件版本。
温度警告信息	显示各种高温警告。
开启/关闭电源历史	显示投影机开启和关闭电源历史。（仅适用于支持计划功能的型号。）
导出批量设置	将投影机菜单设置导出到 USB 闪存盘或计算机，从而可将其复制到同型号投影机。
导入批量设置	导入已保存到 USB 闪存盘或计算机中的菜单设置。

### ▶▶ 相关链接

- "信息菜单 - 投影机信息菜单" p.144
- "功能列表" p.10

## 信息菜单 - 投影机信息菜单

通过查看投影机信息菜单中的投影机信息菜单，您可以显示有关投影机和输入源的信息。



可用的设定取决于当前输入源。

在您已使用灯泡至少 10 小时前，灯泡使用定时器不会登记任何小时数。

信息项目	说明
灯时	显示灯泡在每种 <b>能耗控制</b> 模式下使用的小时数 (H)；如果信息显示为黄色，请尽快获得正品 Epson 更换灯泡。 ☞ ECO > 能耗控制
信号源	显示当前输入源所连端口的名称。
输入信号	显示当前输入源的输入信号设定。
输入分辨率	显示当前输入源的分辨率。
刷新频率	显示当前输入源的刷新频率。

信息项目	说明
同步信息	显示技术服务人员可能需要的信息。
状态	显示技术服务人员可能需要的投影机故障信息。
序列号	显示投影机的序列号。
Event ID	显示与网络问题对应的事件别号，请参阅事件 ID 代码列表。 (仅适用于支持网络投影的型号。)

### ▶ 相关链接

- "Event ID 代码列表" [p.145](#)
- "功能列表" [p.10](#)

## Event ID 代码列表

如果投影机信息菜单上的 **Event ID** 选项显示一个代码，请检查此 Event ID 代码列表以了解与此代码相关的投影机问题解决方案。

如果您不能解决问题，请联系网络管理员或者 Epson 寻求技术支持。

Event ID 代码	原因和解决方案
0432 0435	网络软件没有启动。关闭投影机后再重新打开。
0433	无法显示传输的图像。重新启动网络软件。
0434 0481 0482 0485	网络通信不稳定。检查网络通信状态，稍后再次尝试连接到网络。
0483 04FE	网络软件意外退出。请检查网络通信状态，关闭投影机后再重新打开。

Event ID 代码	原因和解决方案
0484	与计算机的通信已断开。重新启动网络软件。
0479 04FF	发生投影机系统错误。关闭投影机后再重新打开。
0891	无法找到 SSID 相同的接入点。将计算机、接入点和投影机设置为相同的 SSID。
0892	WPA/WPA2/WPA3 认证类型不匹配。请确保无线网络安全设定是正确的。
0893	TKIP/AES 加密类型不一致。请确保无线网络安全设定是正确的。
0894	与非授权接入点的通信已断开。请联系网络管理员。
0895	与已连接设备的通讯断开。检查设备连接状态。
0898	无法获取 DHCP。请确保 DHCP 服务器操作正常。如果您没有使用 DHCP，请在投影机 <b>网络</b> 菜单中将 <b>DHCP</b> 设定为 <b>关</b> 。  <b>网络 &gt; 网络配置 &gt; 无线LAN &gt; IP设置 &gt; DHCP</b>  <b>网络 &gt; 网络配置 &gt; 有线LAN &gt; IP设置 &gt; DHCP</b>
0899	其他通信错误。
089A	EAP 验证类型与网络不匹配。检查无线 LAN 安全设置并确保安全证书已正确安装。
089B	EAP 服务器认证失败。检查无线 LAN 安全设置并确保安全证书已正确安装。
089C	EAP 客户端认证失败。检查无线 LAN 安全设置并确保安全证书已正确安装。
089D	密钥交换失败。检查无线 LAN 安全设置并确保安全证书已正确安装。

### ▶ 相关链接

- "功能列表" [p.10](#)

您可以使用**重置**菜单将大多数投影机设定重设为其默认值。



- 灯时
  - 密码
- \*只有当**用户标识保护**在**密码保护**设置菜单中设为开时。

设定	选项	说明
灯时重置	—	更换灯泡时将投影机的灯泡使用计时器重置为零。
全部重置	—	将大多数投影机设定重设为其默认值。

您不能使用**全部重置**选项重设以下设定：

- E-Zoom
- 用户标识
- 显示背景 \*
- 启动屏幕 \*
- A/V Mute \*
- 日程设置
- 语言
- 日期和时间
- 网络菜单项目

为一个投影机选择投影机的菜单设置后，您可以使用以下方法将设置复制到其他投影机，只要它们是相同型号。

- 使用 USB 闪存盘（仅适用于配有 USB-A 端口的型号。）
  - 使用 USB 电缆连接计算机和投影机
  - 使用 Epson Projector Management（仅适用于配有 LAN 端口的型号。）
- 下列菜单设定不复制到另一个投影机。
- **网络菜单设置**（不包括**通知菜单**和**其它菜单**）
  - **投影机信息菜单**中的**灯时和状态**



- 在调整梯形失真校正等图像设定之前，执行批量设置。由于图像调整值也会复制到另一台投影机，在您执行批设置前执行的调整会被覆盖，您调整过的投影屏幕会改变。
  - 当您在两台投影机之间复制菜单设定时，也会复制用户标识。请勿将您不想要在多个投影机之间共享的信息注册为用户标识。
  - 如果不想复制以下设置，确保 **批设置范围** 已设置为 **限定设置**：
    - **密码保护设置**
    - **网络菜单设置**（不包括**通知菜单**和**其它菜单**）
- ☛ **扩展设置 > 操作 > 高级 > 批设置范围**

## ⚠ 注意

对由于停电、通信错误或其他问题所造成的批量设定故障或相关维修成本，Epson 概不负责。

## ▶ 相关链接

- "从 USB 闪存盘中传输设置" [p.147](#)
- "从计算机中传输设置" [p.148](#)
- "功能列表" [p.10](#)

## 从 USB 闪存盘中传输设置

您可以使用 USB 闪存盘，将菜单设定从一个投影机复制到相同型号的另一台投影机。



- USB 闪存盘必须使用 FAT16/32 格式并且不包含任何安全功能。删除驱动器上的任何文件后再用于批量设定，否则设定无法正确保存。
- 也可以通过投影机菜单使用该批量设置方法。

- 1** 从投影机中断开电源线，检查所有投影机指示灯是否熄灭。
- 2** 将空的 USB 闪存盘直接连接到投影机的 USB-A 端口。
- 3** 按住遥控器或控制面板上的 [Esc] 按钮，然后将电源线连接到投影机。
- 4** 当投影机的所有指示灯亮起后，松开 [Esc] 按钮。  
指示灯开始闪烁，批量设定文件被写入 USB 闪存盘。写入完成后，投影机关闭。

## ⚠ 注意

正在写入文件时，请勿从投影机中断开电源线或 USB 闪存盘。如果电源线或 USB 闪存盘断开，投影机不会正确启动。

- 5** 移除 USB 闪存盘。



批设置文件的文件名是 PJCONFDATA.bin。如果需要更改文件名，请只使用字母数字字符在 PJCONFDATA 后添加文字。如果您更改文件名的 PJCONFDATA 部分，投影机将不能正确识别文件。

- 6 将您想要从中复制设定的投影机的电源线断开，检查投影机的所有指示灯都已熄灭。
- 7 将包含保存了批量设定文件的 USB 闪存盘连接到投影机的 USB-A 端口。
- 8 按住遥控器或控制面板上的 [Menu] 按钮，然后将电源线连接到投影机。
- 9 当投影机的所有指示灯亮起后，松开 [Menu] 按钮。当所有指示灯开始闪烁时，设置即被写入。写入完成后，投影机关闭。

## 注意

正在写入文件时，请勿从投影机中断开电源线或 USB 闪存盘。如果电源线或 USB 闪存盘断开，投影机不会正确启动。

- 10 移除 USB 闪存盘。

## 从计算机中传输设置

通过用 USB 电缆连接计算机和投影机，您可以将菜单设定从一个投影机复制到相同型号的另一个投影机。



- 您可以在以下操作系统版本中使用此批设置方法：
  - Windows 8.1 及更高版本
  - macOS 10.13.x 及更高版本
- 也可以通过投影机菜单使用该批量设置方法。

- 1 从投影机中断开电源线，检查所有投影机指示灯是否熄灭。
- 2 将 USB 电缆连接到计算机的 USB 端口和投影机的 USB-B 端口。

- 3 按住遥控器或控制面板上的 [Esc] 按钮，然后将电源线连接到投影机。
- 4 当投影机的所有指示灯亮起后，松开 [Esc] 按钮。计算机会将投影机识别为移动磁盘。
- 5 打开移动磁盘图标或文件夹，将批量设定文件保存到计算机。



批设置文件的文件名是 PJCONFDATA.bin。如果需要更改文件名，请只使用字母数字字符在 PJCONFDATA 后添加文字。如果您更改文件名的 PJCONFDATA 部分，投影机将不能正确识别文件。

- 6 弹出 USB 设备 (Windows) 或将活动磁盘图标拖到垃圾桶 (Mac)。
- 7 断开 USB 电缆。投影机关闭。
- 8 将您想要从中复制设定的投影机的电源线断开，检查投影机的所有指示灯都已熄灭。
- 9 将 USB 电缆连接到计算机的 USB 端口和投影机的 USB-B 端口。
- 10 按住遥控器或控制面板上的 [Menu] 按钮，然后将电源线连接到投影机。
- 11 当投影机的所有指示灯亮起后，松开 [Menu] 按钮。计算机会将投影机识别为移动磁盘。
- 12 将您保存到计算机的批量设定文件 (PJCONFDATA.bin) 复制到移动磁盘的顶层文件夹。



不要将批量设定文件以外的任何文件或文件夹复制到移动磁盘。

**13** 弹出 USB 设备 (Windows) 或将活动磁盘图标拖到垃圾桶 (Mac)。

**14** 断开 USB 电缆。  
当所有指示灯开始闪烁时，设置即被写入。写入完成后，投影机关闭。

### 注意

正在写入文件时，请勿从投影机中断开电源线。如果电源线断开，投影机不会正确启动。

#### ▶▶ 相关链接

- "批设置错误通知" [p.149](#)

## 批设置错误通知

如果在批设置操作时发生错误，投影机指示灯会通知您。检查投影机的指示灯，然后按照此处表格中的说明执行。

指示灯状态	问题和解决方案
<ul style="list-style-type: none"><li>• 灯泡: 橙色 - 快速闪烁</li><li>• 温度: 橙色 - 快速闪烁</li></ul>	批设置文件可能已损坏，或 USB 闪存盘或 USB 电缆不正常断开。 断开 USB 闪存盘或 USB 电缆，拔下后重新插入投影机电源线，然后重试。
<ul style="list-style-type: none"><li>• 电源: 蓝色 - 快速闪烁</li><li>• 状态: 蓝色 - 快速闪烁</li><li>• 灯泡: 橙色 - 快速闪烁</li><li>• 温度: 橙色 - 快速闪烁</li></ul>	写入设置可能已失败，或投影机固件中出错。 停止使用投影机，从电源插座中拔下电源插头。联系 Epson 寻求帮助。

#### ▶▶ 相关链接

- "投影机指示灯状态" [p.163](#)

# 投影机维护

请按照以下各章节的说明维护投影机。

## ▶▶ 相关链接

- "投影机维护" [p.151](#)
- "清洁镜头" [p.152](#)
- "清洁投影机外壳" [p.153](#)
- "空气过滤器和通风口维护" [p.154](#)
- "投影机灯泡维护" [p.157](#)

可能需要定期清洁投影机的镜头，并清洁空气过滤器和通风孔，以防止投影机由于通风受阻而过热。

您可以更换的部件只有灯泡、空气过滤器和遥控器电池。如果任何其他部件需要更换，请联系 Epson 或授权 Epson 服务商。

### 警告

在清洁投影机任何部分之前，请将其关闭并拔下电源线插头。切勿打开投影机任何盖，除非本手册中特别说明。投影机内的高压可能会造成严重人身伤害。

定期或在发现表面有灰尘或污渍时清洁投影机的镜头。

- 要清除灰尘或污渍，请用洁净干燥的镜头清洁纸轻轻擦拭镜头。
- 如果镜头有灰，请使用吹风机吹掉灰尘，然后擦拭镜头。

## 警告

- 在清洁镜头前，请关闭投影机并拔下电源线插头。
- 请勿使用任何可燃气雾（如除尘剂）吹扫灰尘。投影机产生的高温可能会引起火灾。

## 注意

- 请勿在关闭投影机后立即擦拭镜头。这样可能会损坏镜头。
- 请勿使用任何刺激性材料清洁镜头，请勿撞击镜头，以免造成损坏。

在清洁投影机外壳前，请关闭投影机并拔下电源线插头。

- 要清除灰尘或污渍，请使用一块柔软、不起球的干布。
- 要清除顽固污渍，请使用一块软布蘸水或少许肥皂。请勿对投影机直接喷射液体。

### **注意**

请勿使用蜡、酒精、苯、涂料稀释剂或其他化学剂清洁投影机外壳。以免对外壳造成损坏。请勿使用压缩空气，否则会残留易燃气体。

定期对过滤器进行维护对于投影机保养非常重要。当显示信息提示您投影机内的温度很高时，请清洁空气过滤器。建议至少每 10,000 小时\*或 6,000 小时\*对这些部件清洗一次。如果在灰尘特别多的环境中使用投影机，请更加频繁地清洗。

\* 请参见附录中的“投影机规格”，其中按型号列出了空气过滤器的维护周期。

## 注意

如果没有进行定期维护，在 Epson 投影机内的温度升到很高时，它会通知您。请勿等到出现此警告信息才进行投影机过滤器维护，因为长时间暴露于高温会缩短投影机或灯泡的寿命。

## 相关链接

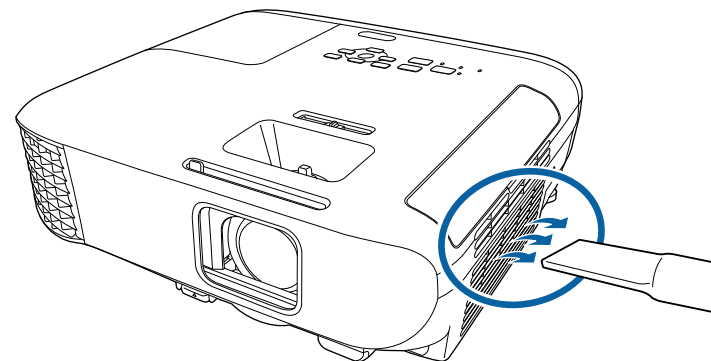
- “清洁空气过滤器和通风口” p.154
- “更换空气过滤器” p.154
- “功能列表” p.10

## 清洁空气过滤器和通风口

在投影机的空气过滤器或通风口变得很脏或您看到信息提示您要清洁时，请对它们进行清洁。

**1** 关闭投影机并拔下电源线插头。

**2** 使用专为计算机设计的小型真空清洁器或软毛刷 (如画笔)，轻轻擦拭灰尘。



您可以卸下空气过滤器以便可以清洁两边。请勿将空气过滤器浸入水中或使用任何洗涤剂或溶剂清洁它。

## 注意

请勿使用压缩空气。这样会残留易燃气体，或使灰尘和碎屑进入到投影机的光学零件或其他敏感区域。

**3** 如果灰尘很难清除或空气过滤器已损坏，请更换空气过滤器。

## 更换空气过滤器

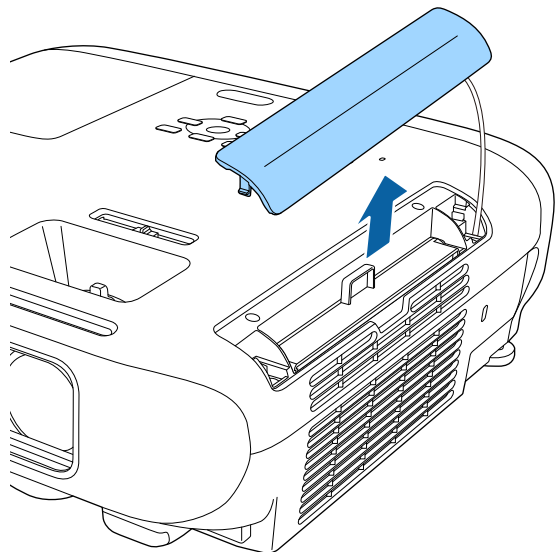
在以下情况下需要更换空气过滤器：

- 清洁空气过滤器后，还会看到信息显示，提示您清洁或更换空气过滤器。
- 空气过滤器已磨损或损坏。

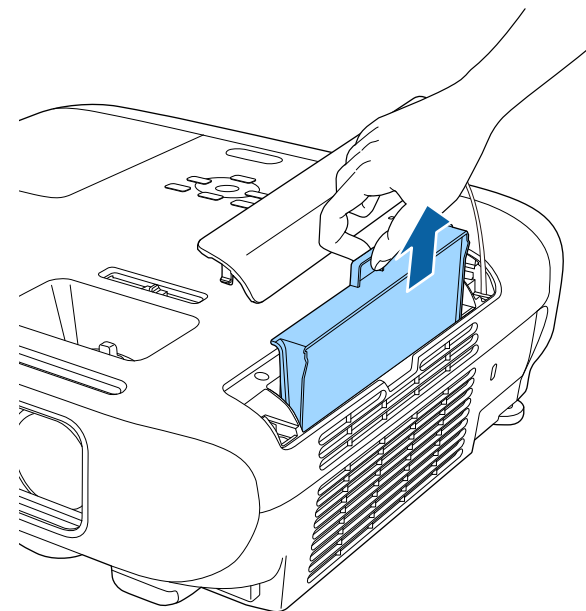
您可以在投影机装在吊顶或放在桌面时更换空气过滤器。

**1** 关闭投影机并拔下电源线插头。

**2** 打开空气过滤器盖。



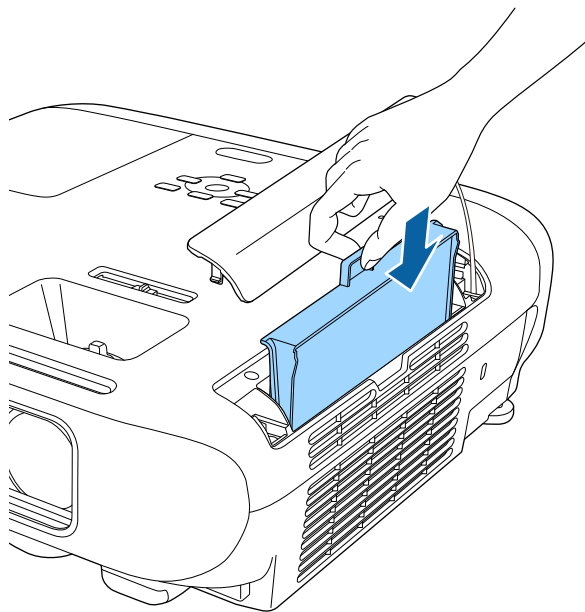
**3** 将空气过滤器从投影机中取出。



按照当地规定处理用过的空气过滤器。

- 过滤器边框：ABS
- 过滤器：聚氨酯泡沫

- 4** 如图所示，将新的空气过滤器装入投影机，轻轻推它直至其卡扣到位。



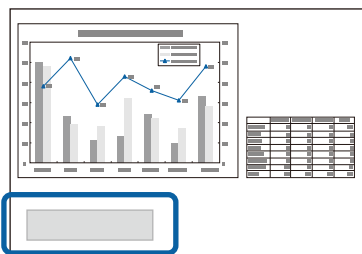
- 5** 关闭空气过滤器盖。

▶ **相关链接**

- "更换部件" [p.178](#)

投影机监视灯泡使用的小时数，并在投影机的菜单系统中显示此信息。出现以下情况时尽快更换灯泡：

- 投影图像变暗或质量下降
- 在您打开投影机时信息显示，提示您更换灯泡（该信息在灯泡寿命预期结束之前的 100 小时显示，每次显示 30 秒）



- 投影机电源指示灯闪烁蓝色，灯泡指示灯闪烁橙色。

### 注意

- 如果灯泡过了更换周期后仍继续使用，灯泡碎裂的可能性增大。出现灯泡更换消息时，即使灯泡仍能工作，也请尽快用新的灯泡予以更换。
- 请勿反复在关机后立即重新打开。频繁开关电源会缩短灯泡寿命。
- 由于灯泡特性和使用方法的原因，灯泡可能在出现灯泡警告消息之前变暗或停止工作。您一定要有备用灯泡组件，以备不时之需。
- 我们建议使用正品 Epson 更换灯泡。使用非正品 EPSON 灯泡可能会影响投影质量和安全。使用非正品 EPSON 灯泡所造成的任何损坏或故障可能不会包括在 Epson 保修范围内。

### ▶ 相关链接

- "更换灯泡" [p.157](#)
- "重设灯泡定时器" [p.160](#)
- "投影机规格" [p.188](#)
- "投影机指示灯状态" [p.163](#)

## 更换灯泡

您可以在投影机放在桌上或装在吊顶上时更换灯泡。

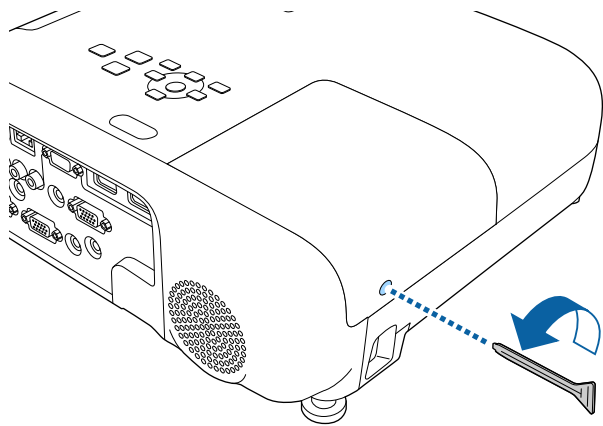
### 警告

- 在更换前让灯泡完全冷却下来以免烫伤。
- 决不可拆解或改制灯泡。如果在投影机上安装改制或拆解过的灯泡，可能会导致火灾、电击或其它损坏或伤害。

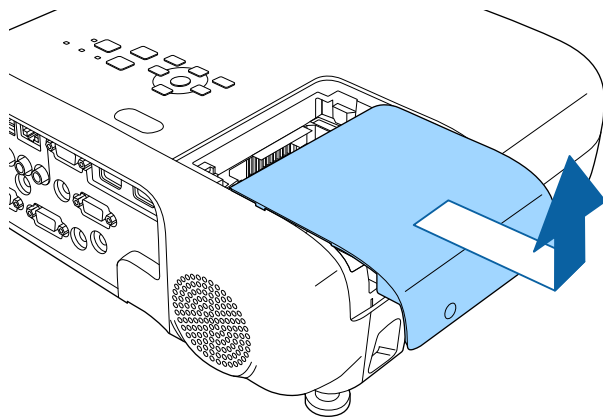
- 1 关闭投影机并拔下电源线插头。
- 2 让投影机灯泡冷却至少一个小时。
- 3 使用随更换灯泡附带的螺丝刀将固定灯泡盖的螺丝松开。

### 警告

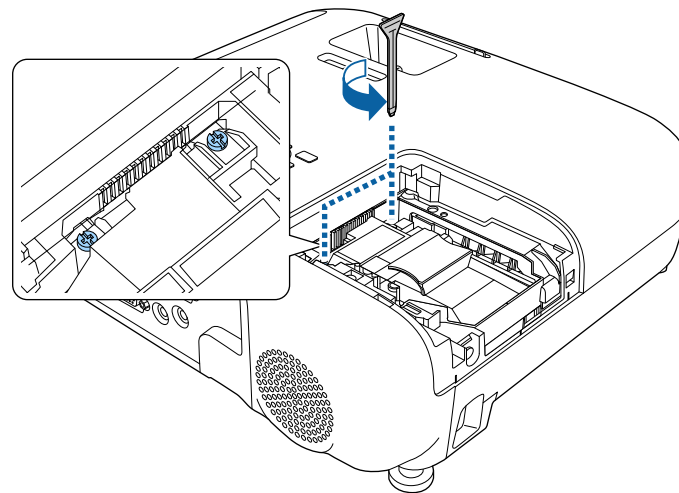
更换灯泡时，灯泡可能会破裂。如果更换吊在天花板上的投影机的灯泡，您应该总是假设灯泡已经碎裂，您应站在灯罩侧面，而不是它的下面。轻轻取下灯罩。在打开灯泡盖时请小心，因为玻璃碎片可能会掉落并可能造成伤害。如果玻璃碎片进入您的眼睛或嘴里，请立刻联系医生。



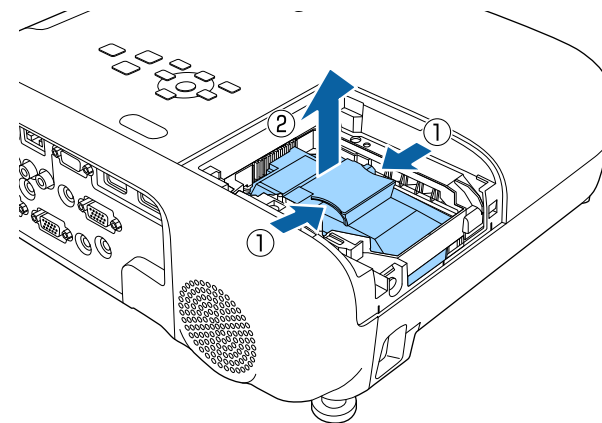
**4** 将灯泡盖滑出后提出。



**5** 松开将灯泡固定到投影机的螺丝。螺丝不会完全出来。



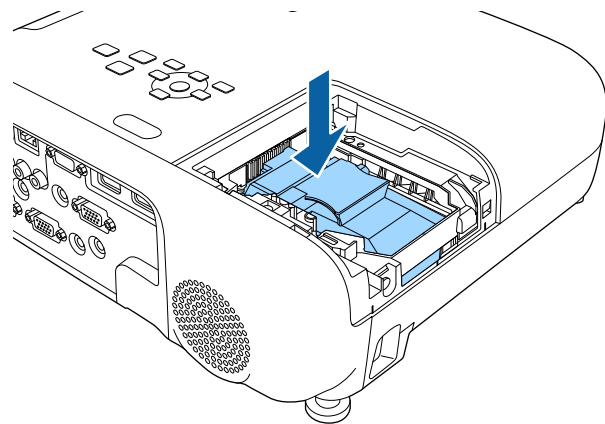
**6** 抓住灯泡的凸起部分后卸下它。





- 如果您在卸灯泡时发现它已经破碎，请联系 Epson 寻求帮助。
- 本产品中的灯泡含汞 (Hg)。请查阅当地有关报废和回收的法规。请勿投入垃圾桶。

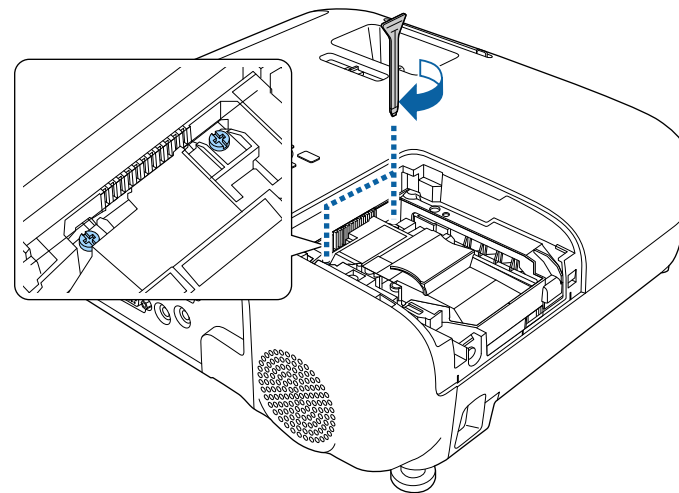
**7** 将新灯泡轻轻插入投影机。如果不太吻合，请确保其插入方向正确。



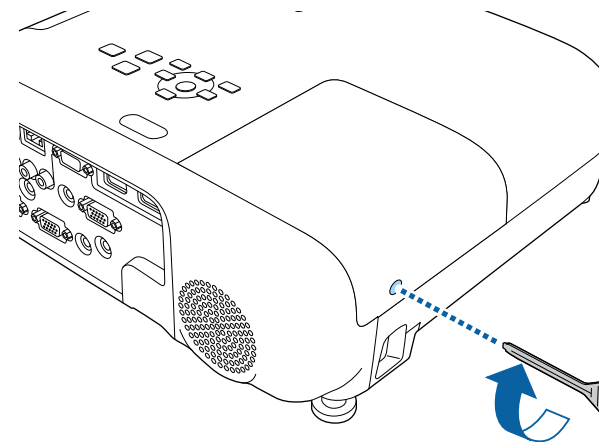
## 注意

请勿触摸灯泡组件上的玻璃以免灯泡过早报废。

**8** 牢牢推入灯泡，拧紧螺丝将其固定。



**9** 装回灯泡盖，拧紧螺丝将其固定。



- 请确保灯泡盖已安装牢，否则灯泡会打开。
- 装回灯泡盖时请勿过度用力，并确保灯泡盖没有变形。

将灯泡定时器重设为零以监视新灯泡的使用。

## ▶ 相关链接

- "更换部件" p.178

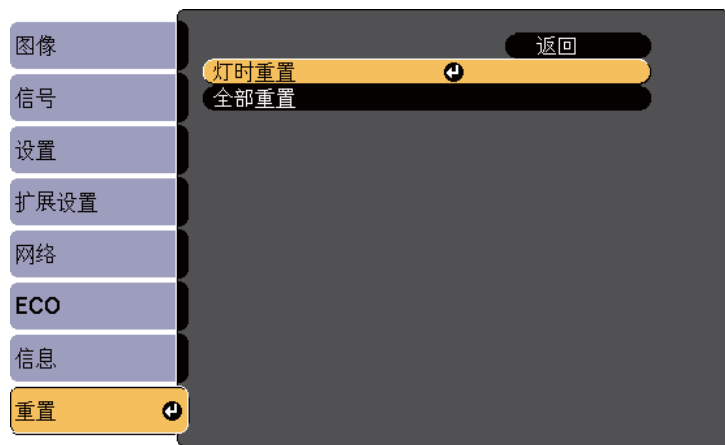
## 重设灯泡定时器

在更换投影机的灯泡后您必须重设灯泡定时器以清除灯泡更换信息并正确监视灯泡使用。



如果您没有更换灯泡，请勿重设灯泡定时器以避免出现灯泡使用信息不准确的情况。

- 1** 打开投影机。
- 2** 按 [Menu] 按钮，选择**重置**菜单，然后按 [Enter]。
- 3** 选择**灯时重置**，然后按 [Enter]。



您会看到提示，询问您是否想要重设灯时。

**4** 选择**是**，然后按 [Enter]。

**5** 按 [Menu] 或 [Esc] 退出菜单。

# 解决问题

如果您在使用投影机时有任何问题，请检查这些部分的解决方案。

## ▶▶ 相关链接

- ["投影问题" p.162](#)
- ["投影机指示灯状态" p.163](#)
- ["使用投影机帮助显示" p.166](#)
- ["解决图像或声音问题" p.167](#)
- ["解决投影机或遥控器操作问题" p.172](#)
- ["解决网络问题" p.174](#)

如果投影机工作不正常，请关闭它后拔下电源插头，然后插回后再重新开启。

如果这不能解决问题，请检查以下各项：

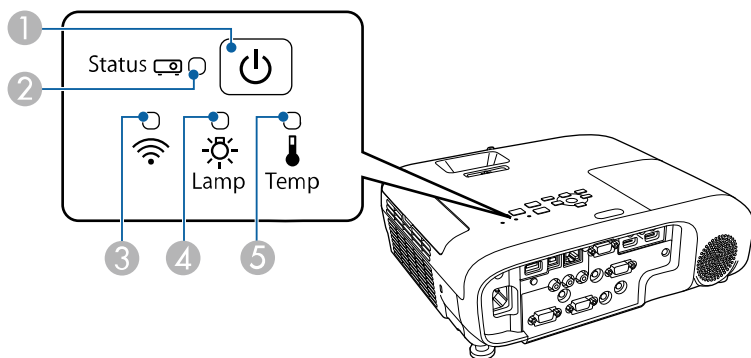
- 投影机上的指示灯可能指示问题。
- 投影机的帮助系统可能会显示常见问题的信息。
- 本手册中的解决方案可以帮助您解决许多问题。

如果这些解决方案都不管用，请联系 Epson 寻求技术支持。

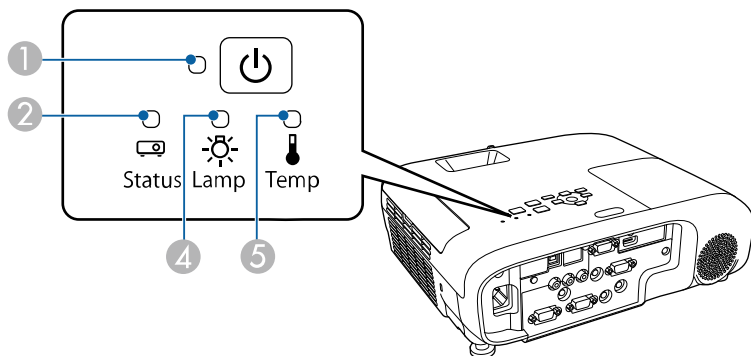
投影机上的指示灯指示投影机状态，在发生问题时会让您知道。请检查指示灯的状态和颜色，然后参阅此表格寻求解决方案。



- 如果指示灯显示的图样未在上表中列出，请关闭投影机，拔下电源插头，联系 Epson 寻求帮助。



CB-E10/CB-E01/CB-E01E





- ① 电源指示灯
- ② 状态指示灯
- ③ 无线 LAN 指示灯
- ④ 灯泡指示灯

## ⑤ 温度指示灯

### 投影机状态

指示灯和状态	问题和解决方案
电源：亮起蓝色 状态：亮起蓝色 灯泡：关 温度：关	正常操作。
电源：亮起蓝色 状态：闪烁蓝色 灯泡：关 温度：关	暖机、关闭或冷却。 暖机时，请等候约 30 秒让图像出现。 所有按钮在暖机、关闭和冷却过程中禁用。
电源：亮起蓝色 状态：关 灯泡：关 温度：关	待机、睡眠模式或监视中。 按电源按钮时，投影开始。
电源：闪烁蓝色 状态：关 灯泡：关 温度：关	准备监视中，所有功能被禁用。
电源：闪烁蓝色 状态：指示灯状态变化 灯泡：指示灯状态变化 温度：闪烁橙色	投影机温度太高。 <ul style="list-style-type: none"> <li>• 请确保通风口和空气过滤器没有被灰尘堵塞或被旁边的物品堵住。</li> <li>• 清洁或更换空气过滤器。</li> <li>• 确保环境温度不太热。</li> </ul>

指示灯和状态	问题和解决方案
电源：关 状态：闪烁蓝色 灯泡：关 温度：亮起橙色	投影机过热并且已关闭。让其保持关闭，冷却五分钟。 <ul style="list-style-type: none"> <li>请确保通风口和空气过滤器没有被灰尘堵塞或被旁边的物品堵住。</li> <li>确保环境温度不太热。</li> <li>清洁或更换空气过滤器。</li> <li>如果在高海拔地区操作投影机，请在投影机菜单中将 <b>高海拔模式</b> 设定为开。   <b>扩展设置 &gt; 操作 &gt; 高海拔模式</b></li> <li>如果问题仍然存在，请拔下投影机电源插头，联系 Epson 寻求帮助。</li> </ul>
电源：关 状态：闪烁蓝色 灯泡：亮起橙色 温度：关	灯泡有问题。 <ul style="list-style-type: none"> <li>检查灯泡是否已烧坏或安装错误。如有必要，重装或更换灯泡。</li> <li>清洁空气过滤器。</li> <li>如果在高海拔地区操作投影机，请在投影机菜单中将 <b>高海拔模式</b> 设定为开。   <b>扩展设置 &gt; 操作 &gt; 高海拔模式</b></li> <li>如果问题仍然存在，请拔下投影机电源插头，联系 Epson 寻求帮助。</li> </ul> 灯泡盖有问题。 <ul style="list-style-type: none"> <li>检查灯泡和灯泡盖是否安装牢固。如果灯泡和灯泡盖安装不正确，则灯泡不会亮起。</li> </ul>
电源：闪烁蓝色 状态：指示灯状态变化 灯泡：闪烁橙色 温度：指示灯状态变化	尽快更换灯泡以避免损坏。请勿继续使用投影机。

指示灯和状态	问题和解决方案
电源：关 状态：闪烁蓝色 灯泡：关 温度：闪烁橙色	风扇或传感器有问题。 关闭投影机，拔下电源插头，联系 Epson 寻求帮助。
电源：关 状态：闪烁蓝色 灯泡：闪烁橙色 温度：关	内部投影机错误。 关闭投影机，拔下电源插头，联系 Epson 寻求帮助。
电源：关 状态：闪烁蓝色 灯泡：闪烁橙色 温度：闪烁橙色	自动光圈错误。关闭投影机，拔下电源插头，联系 Epson 寻求帮助。
电源：关 状态：闪烁蓝色 灯泡：亮起橙色 温度：亮起橙色	电源错误 (Ballast)。关闭投影机，拔下电源插头，联系 Epson 寻求帮助。

### 无线 LAN 状态

无线 LAN 指示灯状态	问题和解决方案
亮起蓝色	无线 LAN 可用。
快速闪烁蓝色	连接到设备。
缓慢闪烁蓝色	发生错误。关闭投影机后重新启动。
关	无线 LAN 不可用。请确保无线 LAN 设置是正确的。

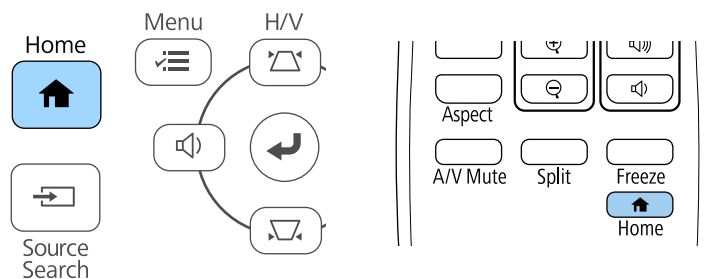
### ▶▶ 相关链接

- "清洁空气过滤器和通风口" [p.154](#)
- "更换空气过滤器" [p.154](#)

- "更换灯泡" [p.157](#)
- "功能列表" [p.10](#)

您可以使用投影机的帮助系统显示信息，以帮助您解决常见问题。

- 1 打开投影机。
- 2 按操作面板或遥控器上的 [Home] 按钮。

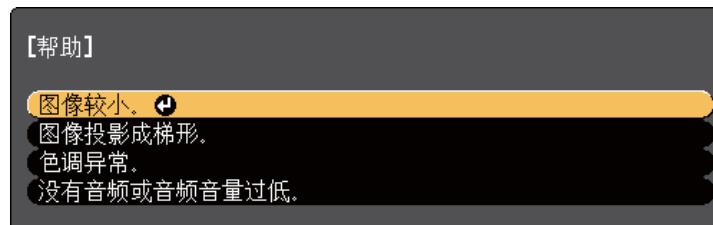


- 3 在主屏幕上选择**帮助**。



将显示帮助菜单。

- 4 使用向上和向下箭头按钮突出显示想要解决的问题。



- 5 按 [Enter] 查看解决方案。
- 6 完成后执行以下一项操作。
  - 要选择解决其他问题，按 [Esc]。
  - 要退出帮助系统，按 [Menu]。

您投影图像或声音有任何问题，请检查这些部分的解决方案。

#### ▶▶ 相关链接

- "不显示图像时的解决方案" [p.167](#)
- "使用 USB Display 功能时图像不正确的解决方案" [p.167](#)
- "显示“无信号”信息时的解决方案" [p.168](#)
- "显示“不支持”信息时的解决方案" [p.168](#)
- "仅显示部分图像时的解决方案" [p.169](#)
- "图像不是矩形时的解决方案" [p.169](#)
- "图像包含噪音或静态画面时的解决方案" [p.169](#)
- "图像模糊时的解决方案" [p.170](#)
- "图像亮度或颜色不正确时的解决方案" [p.170](#)
- "声音问题的解决方案" [p.171](#)
- "图像文件名在 PC Free 中显示不正确的解决方案" [p.171](#)

## 不显示图像时的解决方案

如果不显示图像请尝试以下解决方案：

- 确保镜头盖已完全打开。
- 按遥控器上的 [A/V Mute] 按钮查看图像是否被暂时关闭。
- 确保所有必要的电缆已牢牢连接，并且投影机和所连视频源的电源均已打开。
- 按投影机的电源按钮将其从待机或睡眠模式唤醒。另外，检查所连的计算机是否处于睡眠模式或显示空白屏幕保护程序。
- 如果按控制面板按钮时投影机没有反应，按钮可能由于安全原因被锁定。解锁 **操作面板锁定** 设定中的按钮，或使用遥控器打开投影机。  
☛ **设置 > 锁定设置 > 操作面板锁定**
- 在投影机 **图像设置** 菜单中调节 **亮度** 设定。
- 选择 **高** 或 **中** 作为 **能耗控制** 设定。  
☛ **ECO > 能耗控制**

- 检查投影机 **扩展设置** 菜单中的 **显示设定** 设定，确保 **信息** 设为开。
- 投影机可能无法投影您在计算机上播放的具有版权的视频。有关详情，请参阅计算机随附的手册。
- 对于使用 Windows Media Center 投影的图像，请从全屏模式减少画面大小。
- 对于从使用 Windows DirectX 的应用程序中投影的图像，请关闭 DirectX 功能。

#### ▶▶ 相关链接

- "输入信号设定 - 信号菜单" [p.126](#)
- "图像质量设定 - 图像菜单" [p.125](#)
- "投影机设置设定 - ECO 菜单" [p.142](#)
- "投影机设置设定 - 扩展设置菜单" [p.129](#)
- "解锁投影机的按钮" [p.82](#)

## 使用 USB Display 功能时图像不正确的解决方案

使用 USB Display 功能时，如果不显示图像或图像显示不正确，请尝试以下解决方案：

- 按遥控器上的 [USB] 按钮。
- 断开 USB 电缆后重新连接。
- 请确保 Epson USB Display 软件已正确安装。  
根据操作系统或计算机设置，软件可能未自动安装。从以下网站下载最新软件并安装。  
[epson.sn/](http://epson.sn/)
- 对于 Mac：选择 **Dock** 文件夹中的 **USB Display** 图标。如果图标没有出现在 **Dock** 中，请双击 **应用程序** 文件夹中的 **USB Display**。  
如果从 **Dock** 上的 USB Display 图标菜单中选择 **退出**，则连接 USB 电缆时不会自动启动 **USB Display**。
- 如果鼠标光标闪烁，请在计算机上的 **Epson USB Display** 设定程序中选择 **使鼠标指针平滑移动**。

- 在计算机上的 **Epson USB Display 设定程序** 中关闭 **传送分层窗口** 设定。
- 对于使用 Windows Media Center 投影的图像，请从全屏模式减少画面大小。
- 对于从使用 Windows DirectX 的应用程序中投影的图像，请关闭 DirectX 功能。

## ▶▶ 相关链接

- "连接到计算机处理 USB 视频和音频" [p.29](#)

## 显示“无信号”信息时的解决方案

如果显示无信号信息，请尝试以下解决方案：

- 按 [Source Search] 按钮，等几秒待图像显示。
- 如果必要，打开所连的计算机或视频源，然后按播放开始演示。
- 检查投影所需的所有电缆已牢固连接。
- 如果您从便携式电脑投影，请确保它被设为在外部监视器上的显示。
- 如果必要，关闭投影机 and 所连的计算机或视频源，然后再重新打开。
- 如果从 HDMI 源投影，请换上短一些的 HDMI 电缆。

## ▶▶ 相关链接

- "从便携式电脑显示" [p.168](#)
- "从 Mac 便携式电脑显示" [p.168](#)

## 从便携式电脑显示

如果在从便携式电脑投影时无信号信息显示，则需要将便携式电脑设置为在外部监视器上的显示。

- 1 按住便携式电脑的 **Fn** 键，然后按标有监视器图标或 **CRT/LCD** 的按键。等待几秒钟图像便会出现。

- 2 要在便携式电脑的监视器和投影机上显示，请尝试再次按相同按键。

- 3 如果便携式电脑和投影机没有显示相同图像，请检查 Windows 显示实用程序，确保外部监视器端口被启用，扩展台式电脑模式被禁用。

- 4 如果必要，检查您的视频卡设定，将多显示选项设定为 **复制品或镜像**。

## 从 Mac 便携式电脑显示

如果在从 Mac 便携式电脑投影时显示无信号信息，则需要针对镜像显示设置便携式电脑。(请参阅便携式电脑手册了解详情。)

- 1 打开 **系统首选项** 实用程序并选择 **显示**。

- 2 如果必要，选择 **显示** 或 **彩色 LCD** 选项。

- 3 单击 **安排** 或 **排列** 选项卡。

- 4 选择 **镜像显示**。

## 显示“不支持”信息时的解决方案

如果显示不支持信息，请尝试以下解决方案：

- 请确保已在投影机的 **信号** 菜单中选择了正确的输入信号。
- 请确保计算机的显示分辨率没有超过投影机的分辨率和频率限制。如果必要，为计算机选择不同的显示分辨率。

## ▶▶ 相关链接

- "输入信号设定 - 信号菜单" [p.126](#)

- "支持的监视器显示分辨率" [p.186](#)

## 仅显示部分图像时的解决方案

如果仅显示部分计算机图像，请尝试以下解决方案：

- 如果您使用 VGA 计算机线缆从计算机投影，按遥控器上的 [Auto] 按钮可优化图像信号。
- 尝试使用投影机的 **信号** 菜单中的 **位置** 设定调整图像位置。
- 按遥控器上的 [Aspect] 按钮选择不同的图像长宽比。
- 根据所连设备的信号，更改投影机 **信号** 菜单中的 **输入分辨率** 设定。
- 如果您使用 [E-Zoom] 按钮放大或缩小图像，请按 [Default] 按钮恢复原图像尺寸。
- 检查计算机显示设定，禁用双显示并设定投影机限制范围内的分辨率。
- 检查分配给您演示文件的分辨率，查看它们是否针对不同的分辨率创建。
- 确保您选择了正确的投影模式。您可以使用投影机 **扩展设置** 菜单中的 **投影模式** 设置选择它。

### ▶▶ 相关链接

- "输入信号设定 - 信号菜单" [p.126](#)
- "投影机设置设定 - 扩展设置菜单" [p.129](#)
- "支持的监视器显示分辨率" [p.186](#)

## 图像不是矩形时的解决方案

如果投影图像不是均匀的矩形，请尝试以下解决方案：

- 将投影机放置在屏幕中心正前方，如果可能，以正方形面对它。
- 在投影机的 **设置** 菜单中将 **自动垂直梯形校正** 设为开。每次移动投影机时，投影机自动校正投影图像。
  - ☛ **设置 > 梯形校正 > 水平/垂直梯形校正 > 自动垂直梯形校正**

- 在投影机的 **设置** 菜单中将 **水平梯形校正滑块** 设为开。然后，调节水平梯形校正滑块直至图像为均匀的矩形。

☛ **设置 > 梯形校正 > 水平/垂直梯形校正 > 水平梯形校正滑块**

- 按投影机上的梯形校正按钮以调节图像形状。
- 调节 Quick Corner 设定以校正图像形状。

☛ **设置 > 梯形校正 > Quick Corner**

### ▶▶ 相关链接

- "自动垂直梯形校正" [p.51](#)
- "用梯形校正按钮校正图像形状" [p.52](#)
- "用 Quick Corner 校正图像形状" [p.53](#)
- "用水平梯形校正滑块校正图像形状" [p.51](#)

## 图像包含噪音或静态画面时的解决方案

如果投影图像包含电子干扰 (噪音) 或静态画面，请尝试以下解决方案：

- 检查用于将计算机或视频源连接到投影机的电缆。它们应：
  - 与电源线分开以防止干扰
  - 两端均已牢固连接
  - 没有连接延长电缆
- 检查投影机的 **信号** 菜单中的设定，确保它们匹配视频源。
- 如果可用于您的视频源，请调节 **图像设置** 菜单中的 **倍频转换** 和 **降噪** 设置。

☛ **图像 > 图像增强 > 降噪**

☛ **图像 > 图像增强 > 倍频转换**

- 在投影机的 **信号** 菜单中，将 **自动** 选作 **输入分辨率** 设定。
- 选择与投影机兼容的计算机视频分辨率和刷新频率。
- 如果您使用 VGA 计算机线缆从计算机投影，按遥控器上的 [Auto] 按钮可自动调节 **跟踪** 和 **同步**。如果图像调节不正确，请手动调节投影机 **信号** 菜单中的 **跟踪** 和 **同步**。

- 如果您使用投影机控制调节了图像形状，请尝试投影机 **图像** 菜单中的 **清晰度** 设定以提高图像质量。
- 如果您连接了延长电源电缆，请尝试在不使用它的情况下投影，查看是否有信号干扰。
- 如果您使用 USB Display 功能，请在计算机上的 **Epson USB Display 设定** 程序中关闭 **传送分层窗口** 设定。

## ▶▶ 相关链接

- "输入信号设定 - 信号菜单" [p.126](#)
- "图像质量设定 - 图像菜单" [p.125](#)
- "支持的监视器显示分辨率" [p.186](#)

## 图像模糊时的解决方案

如果投影图像模糊，请尝试以下解决方案：

- 调节图像聚焦。
- 使投影机离屏幕足够近。
- 放置投影机时使梯形校正调节角度不太宽，以便不会使图像失真。
- 清洁投影机镜头。



为避免投影机从低温环境到高温环境时镜头出现结露，请让投影机升温到室温情况下再使用。

- 调节投影机 **图像** 菜单中的 **清晰度** 设定，以提高图像质量。
- 如果您使用 VGA 计算机线缆从计算机投影，按遥控器上的 [Auto] 按钮可自动调节跟踪和同步。如果仍有条带或整体模糊情况，请在屏幕上显示图样均匀的图像，并手动调节投影机 **信号** 菜单中的 **跟踪** 和 **同步** 设置。
- 如果从计算机投影，请使用较低分辨率或选择与投影机的原始分辨率匹配的分辨率。

## ▶▶ 相关链接

- "自动垂直梯形校正" [p.51](#)
- "输入信号设定 - 信号菜单" [p.126](#)
- "图像质量设定 - 图像菜单" [p.125](#)
- "支持的监视器显示分辨率" [p.186](#)
- "使用聚焦环聚集图像" [p.56](#)
- "清洁镜头" [p.152](#)

## 图像亮度或颜色不正确时的解决方案

如果投影图像太暗或太亮，或颜色不正确，请尝试以下解决方案：

- 按遥控器上的 [Color Mode] 按钮以为图像和环境尝试不同的颜色模式。
- 检查视频源设定。
- 调节当前输入源的投影机 **图像** 菜单的可用设定，如 **亮度**、**对比度**、**色调**、**饱和度**。
- 如果可用于您的图像源，请确保您在投影机的 **信号** 菜单中选择正确的 **视频范围** 或 **视频信号** 设定。
  - ☛ **信号 > 高级 > 视频信号**
  - ☛ **信号 > 高级 > 视频范围**
- 确保所有电缆已牢固连接到投影机和视频设备。如果您连接的是长电缆，请尝试连接短一些的电缆。
- 如果使用 **ECO** 作为 **能耗控制**，请尝试选择 **高** 或 **中**。
  - ☛ **ECO > 能耗控制**



在高海拔或高温位置时，图像会变暗，您可能无法调节 **能耗控制** 设定。

- 使投影机离屏幕足够近。
- 如果图像逐渐变暗，可能很快需要更换投影机灯泡。

## ▶▶ 相关链接

- "调节参数 (颜色模式)" [p.61](#)
- "输入信号设定 - 信号菜单" [p.126](#)
- "图像质量设定 - 图像菜单" [p.125](#)
- "投影机设置设定 - ECO 菜单" [p.142](#)

## 声音问题的解决方案

如果没有声音或音量太低或太高，请尝试以下解决方案：

- 调节投影机的音量设定。
- 如果只是暂时停止，请按遥控器上的 [A/V Mute] 按钮继续视频和音频。
- 检查计算机或视频源，确保音量被调高，针对正确的源设置了音频输出。
- 检查投影机和视频源之间的音频电缆连接。
- 请确保任何所连的音频电缆标有“无电阻”。
- 如果您使用 USB Display 功能，请在计算机上的 **Epson USB Display 设定** 程序中打开**从投影机输出音频**设定。
- 在投影机 **扩展设置** 菜单的 **A/V 设置** 中选择正确的音频输入。
- 要在投影机关闭时使用所连音频源，请将 **待机模式** 选项设为 **通讯开启** 并确保 **A/V 设置** 选项在投影机的 **扩展设置** 菜单中设置正确。  
☛ **ECO > 待机模式 > 待机模式**
- 检查投影机 **设置** 菜单中的 **麦克风音量** 设置。如果设置太高，则所连设备的声音将会很低。
- 如果您听不到 HDMI 源的声音，请将所连设备设定为 PCM 输出。
- 使用 HDMI 电缆将投影机连接到 Mac 时，确保 Mac 支持通过 HDMI 端口连接的音频。如果不支持，需要连接一条音频电缆。
- 如果在投影机音量设定为最大时计算机音量设定为最小，则会产生混合噪音。调高计算机音量，调低投影机音量。(使用 Epson iProjection (Windows/Mac) 或 USB Display 时。)

## ▶▶ 相关链接

- "投影机连接" [p.28](#)
- "投影机功能设定 - 设置菜单" [p.127](#)
- "投影机设置设定 - 扩展设置菜单" [p.129](#)
- "投影机设置设定 - ECO 菜单" [p.142](#)
- "用音量按钮控制音量" [p.63](#)

## 图像文件名在 PC Free 中显示不正确的解决方案

如果任何文件名超过显示区域或包含不支持的符号，这些文件名仅会在 PC Free 中被缩短和更改。请缩短或更改文件名。

如果您操作投影机或遥控器时遇到问题，请检查这些章节中的解决方案。

## ▶▶ 相关链接

- "投影机关机或关闭问题的解决方案" [p.172](#)
- "遥控器问题的解决方案" [p.172](#)
- "密码问题的解决方案" [p.173](#)
- ""保存时间的电池电量偏低。"消息显示时的解决方案" [p.173](#)

## 投影机关机或关闭问题的解决方案

如果在您按电源按钮时投影机没有打开或它意外关闭，请尝试以下解决方案：

- 确保电源线已牢固连接到投影机和工作正常的电源插座。
- 如果遥控器上的电源按钮打不开投影机，请检查其电池，确保至少有一个遥控接收器在投影机 **设置** 菜单的 **遥控接收器** 设置中。
- 投影机的按钮可能基于安全原因而被锁定。解锁 **操作面板锁定** 设定中的按钮，或使用遥控器打开投影机。  
☛ **设置 > 锁定设置 > 操作面板锁定**
- 如果投影机的灯泡意外关闭，则可能是它在一定时间的不活动后进入了睡眠模式。执行任何操作唤醒投影机。要关闭睡眠模式，请在投影机的 **ECO** 菜单中将 **关** 选作 **睡眠模式** 设定。
- 如果投影机的灯泡意外关闭，A/V Mute 定时可能被启用。要关闭 A/V Mute 定时，请在投影机的 **ECO** 菜单中将 **关** 选作 **A/V Mute 定时** 设定。
- 如果投影机的灯泡意外关闭，镜头盖定时可能被启用。要关闭镜头盖定时，请在投影机的 **ECO** 菜单中将 **关** 选作 **镜头盖定时** 设定。
- 如果投影机的灯泡关闭并且状态指示灯闪烁，温度指示灯亮起，则投影机已过热并关闭。
- 根据投影机设置，散热风扇可能会在待机状态运行。当投影机从待机状态唤醒时，风扇可能会造成意外噪音。这不是故障。
- 电源线可能已损坏。断开电源线并联系 Epson 寻求帮助。

## ▶▶ 相关链接

- "投影机设置设定 - ECO 菜单" [p.142](#)
- "投影机指示灯状态" [p.163](#)
- "投影机功能设定 - 设置菜单" [p.127](#)
- "解锁投影机的按钮" [p.82](#)

## 遥控器问题的解决方案

如果投影机对遥控器命令没有反应中，请尝试以下解决方案：

- 检查遥控器电池已正确安装并且有电。如果必要，更换电池。
- 确保您在投影机接收角度和范围内操作遥控器。
- 确保投影机没有暖机或关闭。
- 检查遥控器上的按钮是否卡住，从而造成它进入睡眠模式。松开按钮以唤醒遥控器。
- 萤光灯强光、直射阳光强或红外线设备信号可能会干扰到投影机的遥控接收器。调暗一下灯光或使投影机远离阳光或干扰设备。
- 确保在投影机的 **设置** 菜单的 **遥控接收器** 设置中至少一个遥控接收器可用。
- 如果 **遥控接收器** 设定被禁用，请按住遥控器上的 [Menu] 按钮至少 15 秒以将设定重设其默认值。
- 如果您分配了一个识别号给投影机以使用遥控器操作多个投影机，则可能需要检查或更改识别号设置。
- 按住 [ID] 按钮的同时，按下遥控器上的 0（零）按钮。不管怎么设定投影机 ID，只要您在遥控器上选择 0 便可以操作所有投影机。
- 如果您丢失了遥控器，可以从 Epson 订购新的。

## ▶▶ 相关链接

- "遥控器操作" [p.37](#)
- "投影机功能设定 - 设置菜单" [p.127](#)
- "选择想要操作的投影机" [p.77](#)

- "安装遥控器电池" p.36

## 密码问题的解决方案

如果您不能输入或记住密码，请尝试以下解决方案：

- 如果您多次输入了错误的密码并看到显示请求代码的信息，请记下该代码并联系 Epson。提供请求代码和拥有证据以寻求投影机解锁的协助。
- 如果您丢失遥控器，则不能输入密码。从 Epson 订购新的。

### 注意

如果在投影机**网络菜单**中执行**重设网络设定**，则为**网络菜单**设置的所有密码也将重置，您需要再次设置。为防止未授权用户重置密码，请将**密码保护**菜单中的**网络保护**设为开。

## “保存时间的电池电量偏低。”消息显示时的解决方案

如果**保存时间的电池电量偏低**。消息显示，请联系 Epson 寻求帮助。

如果您在网络上使用投影机时有任何问题，请检查这些部分的解决方案。

#### ▶▶ 相关链接

- "无线验证失败的解决方案" [p.174](#)
- "您不能通过 Web 访问投影机时的解决方案" [p.174](#)
- "收不到网络提醒电子邮件时的解决方案" [p.174](#)
- "网络投影期间图像包含静态画面时的解决方案" [p.175](#)
- "无法使用 Screen Mirroring 连接时的解决方案" [p.175](#)
- "Screen Mirroring 连接期间图像或声音包含静态画面时的解决方案" [p.175](#)

## 无线验证失败的解决方案

如果无法正常验证，请尝试以下解决方案：

- 如果无线设置正确，但验证失败，更新 **日期和时间** 设定。
  - ☛ **扩展设置 > 操作 > 日期和时间**
- 检查投影机 **网络菜单** 中的安全设置。
  - ☛ **网络 > 网络配置 > 无线LAN**
- 如果接入点安全为WPA3-EAP，请将接入点设置改为WPA2/WPA3-EAP。

#### ▶▶ 相关链接

- "投影机设置设定 - 扩展设置菜单" [p.129](#)
- "网络菜单 - 无线 LAN 菜单" [p.135](#)

## 您不能通过 Web 访问投影机时的解决方案

如果您无法通过 Web 浏览器访问投影机，请确保您使用正确的识别号和密码。

- 请务必使用以下用户 ID。（您不能更改用户 ID。）

- 要访问 **基本控制** 选项，请输入 **EPSONREMOTE**。
- 要访问其他选项并保存设置，请输入 **EPSONWEB**。
- 对于密码，请输入投影机的 **网络菜单** 中设置的密码。默认未设置密码。
- 确保您可以访问网络，投影机已打开。
- 如果 Web 浏览器设定为通过代理服务器连接，则无法显示 **Epson Web Control** 屏幕。对没有使用代理服务器的连接进行设置。
- 如果 **待机模式** 在投影机菜单中设置为 **通讯开启**，请确保网络设备已经打开。打开网络设备后，打开投影机。

☛ **ECO > 待机模式 > 待机模式**



用户识别号和密码区分大小写。

#### ▶▶ 相关链接

- "网络菜单 - 基本菜单" [p.134](#)

## 收不到网络提醒电子邮件时的解决方案

如果您没有收到电子邮件，提醒您在网上使用投影机有问题，请尝试以下解决方案：

- 确保投影机已打开，并且已正确连接到网络。（如果投影机因出错关闭，不会发送电子邮件。）
- 确保在投影机的网络 **通知菜单** 或网络软件中，正确设置投影机电子邮件提醒设定。
- 将 **待机模式** 设为 **通讯开启**，以便网络软件监控待机模式下的投影机。

☛ **ECO > 待机模式 > 待机模式**

- 根据网络环境更改 **端口** 设置。

☛ **ECO > 待机模式 > 端口**

### ▶▶ 相关链接

- "网络菜单 - 通知菜单" p.138
- "投影机设置设定 - ECO 菜单" p.142

## 网络投影期间图像包含静态画面时的解决方案

如果在网络投影时投影图像包含静态画面，请尝试以下解决方案：

- 检查接入点、计算机、移动设备和投影机之间是否有障碍物，并更改其位置以提高通讯效果。
- 确保接入点、计算机、移动设备和投影机之间的距离不是太远。将它们靠近一些后再连接。
- 检查是否有来自蓝牙设备或微波等其它设备的干扰。将干扰设备移走或扩展无线带宽。
- 如果连接速度下降，请减少连接的设备数。

## 无法使用 Screen Mirroring 连接时的解决方案

如果无法使用 Screen Mirroring 连接到投影机，请尝试以下解决方案：

- 检查投影机的设定。
  - 在投影机的 **网络菜单**中将开选作 **Screen Mirroring** 设置。
  - 更改 **显示名称**，以使在投影机的Screen Mirroring设置菜单中不包括"-", 否则在移动设备上可能显示不正确。
    - ☛ **网络 > Screen Mirroring设置 > 显示名称**
  - 在投影机的 **网络菜单**中将关选作 **Screen Mirroring** 设置，然后再次选择开。
  - 更改 **操作模式**设置并再次连接。
    - ☛ **网络 > Screen Mirroring设置 > 操作模式**
- 确保没有其它设备连接到带 **不可中断**设置的投影机。
  - ☛ **网络 > Screen Mirroring设置 > 扩展设置 > 会议模式**

- 根据无线 LAN 环境更改 **频道**设置。
  - ☛ **网络 > Screen Mirroring设置 > 扩展设置 > 频道**
- 检查移动设备的设定。
  - 确保移动设备的设定正确。
  - 断开后马上重新连接时，需要一段时间才能建立连接。等一会儿后重新连接。
  - 重新启动移动设备。
  - 使用 Screen Mirroring 连接后，投影机连接信息会记录在移动设备上。但是，您不能通过记录的信息重新连接到投影机。从可用设备列表中选择投影机。

### ▶▶ 相关链接

- "投影机网络设定 - 网络菜单" p.132
- "网络菜单 - Screen Mirroring 设置" p.133

## Screen Mirroring 连接期间图像或声音包含静态画面时的解决方案

如果使用 Screen Mirroring 连接时投影图像或声音包含静态画面，请尝试以下解决方案：

- 避免覆盖移动设备的 Wi-Fi 天线。
- 如果同时使用 Screen Mirroring 连接和 internet 连接，则图像会停止或包含噪音。断开 internet 连接以扩展您的带宽并提高移动设备的连接速度。
- 确保投影内容符合 Screen Mirroring 要求。
- 根据移动设备的设置，当设备进入节能模式时连接可能会断掉。请检查移动设备上的节能设置。
- 在移动设备上更新到最新版本的无线驱动程序或固件。

### ▶▶ 相关链接

- "移动设备中的无线网络保护 (Screen Mirroring)" p.96

# 附录

检查这些部分了解有关投影机的技术规格和重要声明。

## ▶▶ 相关链接

- "选购件和更换部件" [p.177](#)
- "画面大小和投影距离" [p.179](#)
- "支持的监视器显示分辨率" [p.186](#)
- "投影机规格" [p.188](#)
- "外部尺寸" [p.193](#)
- "USB Display 系统要求" [p.196](#)
- "安全符号和说明列表" [p.197](#)
- "用语解说" [p.199](#)
- "声明" [p.201](#)

可以使用以下选购件和更换部件。请在需要时购买这些产品。

下列选购件和更换部件列表列出的是截至2021年7月的现有库存品。

附件详细信息如有变更，恕不另行通知，而且根据购买国家的不同，可用性可能不同。

#### ▶▶ 相关链接

- "屏幕" [p.177](#)
- "线缆" [p.177](#)
- "安装" [p.177](#)
- "用于无线连接" [p.177](#)
- "外部设备" [p.177](#)
- "更换部件" [p.178](#)

## 屏幕

### 80" 便携式屏幕 ELPSC24

便携式滚动型屏幕（长宽比 16:10）

### 50" 便携式屏幕 ELPSC32

这是一种携带方便的小型屏幕（长宽比 4:3）。

### 80" 便携式 X 型屏幕 ELPSC21

便携式 X 型屏幕（长宽比 16:9）

### 多外观屏幕 ELPSC26

便携式多外观屏幕。

## 线缆

计算机线缆 ELPKC02 (1.8 m - 用于微型 D-Sub 15 针/微型 D-Sub 15 针)

计算机线缆 ELPKC09 (3 m - 用于微型 D-Sub 15 针/微型 D-Sub 15 针)

计算机线缆 ELPKC10 (20 m - 用于微型 D-Sub 15 针/微型 D-Sub 15 针)

连接到 Computer 端口时使用。

## 安装

### 吊装 ELPMB23

将投影机安装在天花板上时使用。

### 投影机安全吊绳套件 ELPWR01

将投影机连接至安装吊架时使用，可防止投影机掉落。

### 吊管 (450 mm) ELPFP13

### 吊管 (700 mm) ELPFP14

将投影机安装在较高的天花板上时使用。



从天花板上悬吊投影机需要特殊的技术。联系 Epson 寻求帮助。

## 用于无线连接

### 无线网卡 ELPAP11

使用它通过无线通讯从计算机中投影图像。（频段：2.4 GHz/5 GHz）

## 外部设备

### 文件摄像机 ELPDC21/ELPDC13/ELPDC07

投影书本、OHP 文稿或幻灯片等图像时使用。

### 软携带箱 ELPKS69 (CB-W52/CB-X51/CB-E10/CB-FH06/CB-W06/CB-X06/CB-E01/CB-X06E/CB-E01E)

使用此箱手动搬运投影机。

### 软携带箱 ELPKS70 (CB-992F/CB-982W/CB-972/CB-X49/CB-FH52)

使用此箱手动搬运投影机。

## 更换部件

### 灯泡组件 ELPLP97

用于更换报废的灯泡。

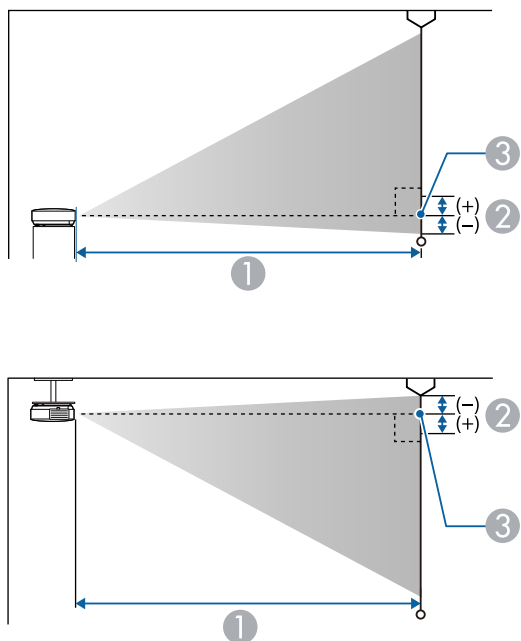
### 防尘滤网 ELPAF54 (CB-992F/CB-982W/CB-972/CB-FH52)

用于更换用过的防尘滤网。

### 防尘滤网 ELPAF32 (CB-X49/CB-W52/CB-X51/CB-E10/CB-FH06/CB-W06/ CB-X06/CB-E01/CB-X06E/CB-E01E)

用于更换用过的防尘滤网。

检查此处的表格，根据所投影图像的尺寸，决定离屏幕多远来放置投影机。



- ① 投影距离 (cm)
- ② 镜头的中心到屏幕底面的距离 (如果从天花板悬吊，则到屏幕顶部)(cm)
- ③ 镜头中心

### CB-E10/CB-E01/CB-E01E

4:3 屏幕尺寸		①	②
		最小 (广角) 到最大 (远焦)	
30"	61 × 46	87 - 118	-5
50"	102 × 76	146 - 198	-8

4:3 屏幕尺寸		①	②
		最小 (广角) 到最大 (远焦)	
60"	122 × 91	176 - 238	-10
70"	142 × 107	205 - 278	-12
80"	163 × 122	235 - 318	-14
100"	203 × 152	294 - 398	-17
150"	305 × 229	442 - 598	-25
200"	406 × 305	590 - 797	-34
300"	610 × 457	886	-51
350"	711 × 533	1034	-59

16:9 屏幕尺寸		①	②
		最小 (广角) 到最大 (远焦)	
28"	62 × 35	88 - 120	1
30"	66 × 37	95 - 129	1
50"	111 × 62	159 - 216	1
60"	133 × 75	192 - 259	1
70"	155 × 87	224 - 303	2
80"	177 × 100	256 - 346	2
100"	221 × 125	321 - 433	2
150"	332 × 187	482 - 651	3
200"	443 × 249	643 - 869	5
300"	664 × 374	966	7
320"	708 × 398	1030	7

16:10 屏幕尺寸		①	②
		最小 (广角) 到最大 (远焦)	
29"	62 × 39	89 - 121	-1
30"	65 × 40	92 - 125	-1
50"	108 × 67	155 - 210	-2
60"	129 × 81	186 - 252	-3
70"	151 × 94	218 - 295	-3
80"	172 × 108	249 - 337	-4
100"	215 × 135	312 - 422	-4
150"	323 × 202	469 - 633	-7
200"	431 × 269	626 - 845	-9
300"	646 × 404	939	-13
330"	711 × 444	1034	-15

4:3 屏幕尺寸		①	②
		最小 (广角) 到最大 (远焦)	
200"	406 × 305	607 - 729	-34
250"	508 × 381	759 - 912	-42
300"	610 × 457	912 - 1095	-51

16:9 屏幕尺寸		①	②
		最小 (广角) 到最大 (远焦)	
28"	62 × 35	90 - 109	1
30"	66 × 37	97 - 117	1
40"	89 × 50	130 - 156	1
50"	111 × 62	163 - 196	1
60"	133 × 75	196 - 236	1
80"	177 × 100	263 - 316	2
100"	221 × 125	329 - 396	2
150"	332 × 187	495 - 595	3
200"	443 × 249	661 - 794	5
250"	553 × 311	827 - 994	6
275"	609 × 342	910 - 1093	6

## CB-X49/CB-X51/CB-X06/CB-X06E

4:3 屏幕尺寸		①	②
		最小 (广角) 到最大 (远焦)	
30"	61 × 46	89 - 107	-5
40"	81 × 61	119 - 143	-7
50"	102 × 76	150 - 180	-8
60"	122 × 91	180 - 217	-10
80"	163 × 122	241 - 290	-14
100"	203 × 152	302 - 363	-17
150"	305 × 229	454 - 546	-25

16:10 屏幕尺寸		①	②
		最小 (广角) 到最大 (远焦)	
29"	62 × 39	91 - 110	-1
30"	65 × 40	94 - 113	-1

16:10 屏幕尺寸		①	②
		最小 (广角) 到最大 (远焦)	
40"	86 × 54	126 - 152	-2
50"	108 × 67	159 - 191	-2
60"	129 × 81	191 - 230	-3
80"	172 × 108	256 - 307	-4
100"	215 × 135	320 - 385	-4
150"	323 × 202	482 - 579	-7
200"	431 × 269	643 - 773	-9
250"	538 × 337	805 - 967	-11
280"	603 × 377	902 - 1083	-13

16:10 屏幕尺寸		①	②
		最小 (广角) 到最大 (远焦)	
320"	689 × 431	907 - 1089	-39

4:3 屏幕尺寸		①	②
		最小 (广角) 到最大 (远焦)	
29"	59 × 44	90 - 109	-4
30"	61 × 46	94 - 113	-4
40"	81 × 61	126 - 152	-5
50"	102 × 76	158 - 190	-7
60"	122 × 91	190 - 229	-8
70"	142 × 107	222 - 267	-10
80"	163 × 122	255 - 306	-11
100"	203 × 152	319 - 383	-14
150"	305 × 229	480 - 577	-20
200"	406 × 305	641 - 770	-27
280"	569 × 427	898 - 1079	-38

## CB-W52/CB-W06

16:10 屏幕尺寸		①	②
		最小 (广角) 到最大 (远焦)	
33"	71 × 44	91 - 110	-4
35"	75 × 47	97 - 117	-4
40"	86 × 54	111 - 134	-5
50"	108 × 67	139 - 168	-6
60"	129 × 81	168 - 202	-7
80"	172 × 108	225 - 270	-10
100"	215 × 135	281 - 338	-12
150"	323 × 202	424 - 509	-18
200"	431 × 269	566 - 680	-24

16:9 屏幕尺寸		①	②
		最小 (广角) 到最大 (远焦)	
32"	71 × 40	91 - 109	-2
35"	77 × 44	99 - 120	-2
40"	89 × 50	114 - 137	-2
50"	111 × 62	143 - 172	-3

16:9 屏幕尺寸		①	②
		最小 (广角) 到最大 (远焦)	
60"	133 × 75	172 - 208	-3
70"	155 × 87	202 - 243	-4
80"	177 × 100	231 - 278	-4
100"	221 × 125	289 - 348	-5
150"	332 × 187	435 - 523	-8
200"	443 × 249	582 - 699	-11
310"	686 × 386	903 - 1084	-17

4:3 屏幕尺寸		①	②
		最小 (广角) 到最大 (远焦)	
28"	57 × 43	91 - 110	-3
30"	61 × 46	98 - 118	-3
40"	81 × 61	132 - 159	-4
50"	102 × 76	165 - 199	-5
60"	122 × 91	199 - 240	-6
80"	163 × 122	266 - 320	-8
100"	203 × 152	334 - 401	-10
150"	305 × 229	502 - 603	-15
200"	406 × 305	671 - 806	-20
250"	508 × 381	839 - 1008	-25

## CB-FH06

16:9 屏幕尺寸		①	②
		最小 (广角) 到最大 (远焦)	
34"	75 × 42	91 - 109	-3
40"	89 × 50	107 - 129	-3
50"	111 × 62	135 - 162	-4
60"	133 × 75	162 - 195	-5
80"	177 × 100	217 - 261	-7
100"	221 × 125	272 - 327	-8
150"	332 × 187	410 - 492	-12
200"	443 × 249	547 - 658	-16
250"	553 × 311	685 - 823	-20
332"	735 × 413	911 - 1094	-27

16:10 屏幕尺寸		①	②
		最小 (广角) 到最大 (远焦)	
40"	86 × 54	116 - 140	-4
50"	108 × 67	146 - 176	-4
60"	129 × 81	175 - 211	-5
70"	151 × 94	205 - 247	-6
80"	172 × 108	235 - 283	-7
100"	215 × 135	294 - 354	-9
150"	323 × 202	443 - 533	-13
200"	431 × 269	592 - 711	-18
250"	538 × 337	741 - 890	-22
280"	603 × 377	830 - 997	-25

## CB-972

4:3 屏幕尺寸		①	②
		最小 (广角) 到最大 (远焦)	
27"	55 × 41	85 - 140	-2
40"	81 × 61	128 - 208	-3
50"	102 × 76	160 - 261	-4
60"	122 × 91	193 - 314	-4
80"	163 × 122	258 - 420	-6
100"	203 × 152	323 - 525	-7
150"	305 × 229	486 - 789	-11
200"	406 × 305	649 - 1054	-15
250"	508 × 381	812 - 1318	-19
262"	532 × 399	852 - 1381	-20

16:9 屏幕尺寸		①	②
		最小 (广角) 到最大 (远焦)	
25"	55 × 31	86 - 141	3
30"	66 × 37	104 - 170	4
40"	89 × 50	139 - 227	5
50"	111 × 62	175 - 285	6
60"	133 × 75	210 - 342	8
80"	177 × 100	281 - 458	10
100"	221 × 125	352 - 573	13
120"	266 × 149	424 - 688	15

16:9 屏幕尺寸		①	②
		最小 (广角) 到最大 (远焦)	
150"	332 × 187	530 - 860	19
200"	443 × 249	708 - 1148	25
241"	534 × 300	853 - 1384	30

16:10 屏幕尺寸		①	②
		最小 (广角) 到最大 (远焦)	
25"	54 × 34	84 - 137	1
30"	65 × 40	101 - 165	2
40"	86 × 54	135 - 221	2
50"	108 × 67	170 - 277	3
60"	129 × 81	205 - 333	3
80"	172 × 108	274 - 445	4
100"	215 × 135	343 - 557	6
120"	258 × 162	412 - 669	7
150"	323 × 202	516 - 837	8
200"	431 × 269	689 - 1117	11
247"	532 × 333	851 - 1380	14

## CB-982W

16:10 屏幕尺寸		①	②
		最小 (广角) 到最大 (远焦)	
29"	62 × 39	85 - 140	-1

16:10 屏幕尺寸		①	②
		最小 (广角) 到最大 (远焦)	
35"	75 × 47	103 - 169	-1
40"	86 × 54	118 - 193	-1
50"	108 × 67	149 - 243	-2
60"	129 × 81	179 - 292	-2
80"	172 × 108	239 - 390	-3
100"	215 × 135	300 - 488	-3
150"	323 × 202	451 - 733	-5
200"	431 × 269	603 - 979	-7
280"	603 × 377	845 - 1371	-9

4:3 屏幕尺寸		①	②
		最小 (广角) 到最大 (远焦)	
26"	53 × 40	86 - 142	-1
30"	61 × 46	100 - 164	-1
40"	81 × 61	134 - 219	-2
50"	102 × 76	169 - 275	-2
60"	122 × 91	203 - 331	-2
70"	142 × 107	237 - 386	-3
80"	163 × 122	271 - 442	-3
100"	203 × 152	340 - 553	-4
150"	305 × 229	511 - 831	-6
200"	406 × 305	682 - 1108	-8
240"	488 × 366	820 - 1330	-9

16:9 屏幕尺寸		①	②
		最小 (广角) 到最大 (远焦)	
29"	64 × 36	87 - 143	1
35"	77 × 44	106 - 174	1
40"	89 × 50	122 - 199	1
50"	111 × 62	153 - 249	2
60"	133 × 75	184 - 300	2
70"	155 × 87	215 - 350	2
80"	177 × 100	246 - 401	3
100"	221 × 125	308 - 502	3
150"	332 × 187	464 - 754	5
200"	443 × 249	619 - 1006	7
270"	598 × 336	837 - 1359	9

## CB-992F/CB-FH52

16:9 屏幕尺寸		①	②
		最小 (广角) 到最大 (远焦)	
30"	66 × 37	87 - 142	0
40"	89 × 50	116 - 190	0
50"	111 × 62	146 - 238	0
60"	133 × 75	176 - 286	0
80"	177 × 100	235 - 382	0
100"	221 × 125	295 - 478	0
150"	332 × 187	443 - 719	0

16:9 屏幕尺寸		①	②
		最小 (广角) 到最大 (远焦)	
200"	443 × 249	591 - 959	1
250"	553 × 311	740 - 1200	1
300"	664 × 374	888 - 1441	1

4:3 屏幕尺寸		①	②
		最小 (广角) 到最大 (远焦)	
25"	51 × 38	88 - 145	0
30"	61 × 46	107 - 174	0
40"	81 × 61	143 - 233	0
60"	122 × 91	216 - 351	0
80"	163 × 122	288 - 468	0
100"	203 × 152	361 - 586	0
120"	244 × 183	434 - 704	0
150"	305 × 229	543 - 880	1
200"	406 × 305	724 - 1175	1
220"	447 × 335	797 - 1293	1
245"	498 × 373	888 - 1440	1

16:10 屏幕尺寸		①	②
		最小 (广角) 到最大 (远焦)	
28"	60 × 38	87 - 143	0
30"	65 × 40	94 - 153	0

16:10 屏幕尺寸		①	②
		最小 (广角) 到最大 (远焦)	
40"	86 × 54	126 - 205	0
60"	129 × 81	190 - 309	0
80"	172 × 108	254 - 413	0
100"	215 × 135	319 - 517	0
120"	258 × 162	383 - 621	0
150"	323 × 202	479 - 777	1
200"	431 × 269	640 - 1037	1
250"	538 × 337	800 - 1297	1
277"	597 × 373	887 - 1438	1

此处表格列出了每个兼容视频显示格式的兼容刷新频率和分辨率。

### 计算机信号 (模拟 RGB)

信号	刷新频率 (Hz)	分辨率 (点)
VGA	60/72/75/85	640 × 480
SVGA	60/72/75/85	800 × 600
XGA	60/70/75/85	1024 × 768
WXGA	60	1280 × 768
	60	1366 × 768
	60/75/85	1280 × 800
WXGA+	60/75/85	1440 × 900
WXGA++	60	1600 × 900
SXGA	70/75/85	1152 × 864
	60/75/85	1280 × 960
	60/75/85	1280 × 1024
SXGA+	60/75	1400 × 1050
WSXGA+ *	60	1680 × 1050
UXGA	60	1600 × 1200
1920 × 1080 **	50/60	1920 × 1080

\* 仅适用于分辨率为全高清(1,920 × 1,080) 或 WXGA (1,280 × 800) 的投影机，并仅在投影机**信号**菜单中的**输入分辨率**设置中选择**宽屏**时兼容。

\*\* 仅适用于分辨率为全高清 (1,920 x 1,080) 的投影机。

即使输入非上述信号，也可能投影出图像。但是，并非所有的功能都支持这样的信号。

### 复合视频

信号	刷新频率 (Hz)	分辨率 (点)
TV (NTSC)	60	720 × 480
TV (SECAM)	50	720 × 576
TV (PAL)	50/60	720 × 576

### HDMI 端口输入信号

信号	刷新频率 (Hz)	分辨率 (点)
VGA	60	640 × 480
SVGA	60	800 × 600
XGA	60	1024 × 768
WXGA	60	1280 × 800
	60	1366 × 768
WXGA+	60	1440 × 900
WXGA++	60	1600 × 900
SXGA	60	1280 × 960
	60	1280 × 1024
SXGA+	60	1400 × 1050
WSXGA+ *	60	1680 × 1050
UXGA	60	1600 × 1200
1920 × 1080	50/60	1920 × 1080
WUXGA (Reduced Blanking) **	60	1920 × 1200
SDTV (480i/480p)	59.94	720 × 480
SDTV (576i/576p)	50	720 × 576
HDTV (720p)	50/59.94/60	1280 × 720

信号	刷新频率 (Hz)	分辨率 (点)
HDTV (1080i)	50/59.94/60	1920 × 1080
HDTV (1080p)	23.98/24/29.97/30/50/59.94/60	1920 × 1080

仅适用于分辨率为全高清 (1,920 × 1,080) 或 WXGA (1,280 × 800) 的投影机。

\*\* 仅适用于分辨率为全高清 (1,920 x 1,080) 的投影机。

## CB-972/CB-X49/CB-X51/CB-E10/CB-X06/CB-E01/CB-X06E/CB-E01E

产品名称	CB-972/CB-X49/CB-X51/CB-E10/CB-X06/CB-E01/ CB-X06E/CB-E01E
尺寸	<b>CB-972</b> 309 (W) × 90 (H) × 282 (D) mm (不包括凸起部分) <b>CB-X49</b> 302 (W) × 87 (H) × 249 (D) mm (不包括凸起部分) <b>CB-X51/CB-E10/CB-X06/CB-E01/CB-X06E/CB-E01E</b> 302 (W) × 77 (H) × 234 (D) mm (不包括凸起部分)
LCD 面板尺寸	0.55"
显示方式	多晶硅 TFT 有源矩阵
分辨率	786,432 像素 XGA (1,024 (W) × 768 (H) 点) × 3
焦距调节	手动
变焦调节	<b>CB-972</b> 1 到 1.6 (光学变焦) <b>CB-X49/CB-X51/CB-X06/CB-X06E</b> 1 到 1.2 (光学变焦) <b>CB-E10/CB-E01/CB-E01E</b> 1 到 1.35 (数码变焦)
灯泡	<b>CB-972</b> UHE 灯泡, 230 W 型号: ELPLP97 <b>CB-X49/CB-X51/CB-E10/CB-X06/CB-E01/CB-X06E/ CB-E01E</b> UHE 灯泡, 210 W 型号: ELPLP97

灯泡寿命	<b>CB-972</b> 高能耗控制模式: 最长 6,500 小时 中能耗控制模式: 最长 10,000 小时 ECO 能耗控制模式: 最长 17,000 小时 <b>CB-X49/CB-X51/CB-E10/CB-X06/CB-E01/CB-X06E/ CB-E01E</b> 高能耗控制模式: 最长 6,000 小时 ECO 能耗控制模式: 最长 12,000 小时
空气过滤器维护周期	<b>CB-972</b> 10,000 小时 <b>CB-X49/CB-X51/CB-E10/CB-X06/CB-E01/CB-X06E/ CB-E01E</b> 6,000 小时
最大音频输出	<b>CB-972</b> 16 W <b>CB-X49</b> 5 W <b>CB-X51/CB-E10/CB-X06/CB-E01/CB-X06E/CB-E01E</b> 2 W
扬声器	1
电源	100-240V AC±10% 50/60Hz 3.5 - 1.6 A
耗电量 (100 到120 V 区域)	操作: 345 W
耗电量 (220 到240 V 区域)	操作: 327 W
待机能耗	通讯开启: 2.0 W 通讯关闭: 0.3 W
操作高度	本产品可安全使用的地区: 海拔高度2000m及2000m以下地区*
操作温度	+5 到 +40°C (无结露)

存储温度	-10 到 +60°C (湿度 10 到 90%, 无结露)
重量	<b>CB-972:</b> 约 3.1 kg <b>CB-X49:</b> 约 2.7 kg <b>CB-X51/CB-X06/CB-X06E:</b> 约 2.5 kg <b>CB-E10/CB-E01/CB-E01E:</b> 约 2.4 kg

\* 基于中国国家标准GB4943.1-2022

设备标志贴于投影机底部。

与任何明亮的光源相同，请勿凝视直射光束，RG2 GB/T 30117.5-2019。

#### CB-982W/CB-W52/CB-W06

产品名称	CB-982W/CB-W52/CB-W06
尺寸	<b>CB-982W</b> 309 (W) × 90 (H) × 282 (D) mm (不包括凸起部分) <b>CB-W52</b> 302 (W) × 87 (H) × 234 (D) mm (不包括凸起部分) <b>CB-W06</b> 302 (W) × 77 (H) × 234 (D) mm (不包括凸起部分)
LCD 面板尺寸	0.59"
显示方式	多晶硅 TFT 有源矩阵
分辨率	1,024,000 像素 WXGA (1,280 (W) × 800 (H) 点) × 3
焦距调节	手动

变焦调节	<b>CB-982W</b> 1 到 1.6 (光学变焦) <b>CB-W52/CB-W06</b> 1 到 1.2 (光学变焦)
灯泡	<b>CB-982W</b> UHE 灯泡, 230 W 型号: ELPLP97 <b>CB-W52/CB-W06</b> UHE 灯泡, 210 W 型号: ELPLP97
灯泡寿命	<b>CB-982W</b> 高能耗控制模式: 最长 6,500 小时 中能耗控制模式: 最长 10,000 小时 ECO 能耗控制模式: 最长 17,000 小时 <b>CB-W52/CB-W06</b> 高能耗控制模式: 最长 6,000 小时 ECO 能耗控制模式: 最长 12,000 小时
空气过滤器维护周期	<b>CB-982W</b> 10,000 小时 <b>CB-W52/CB-W06</b> 6,000 小时
最大音频输出	<b>CB-982W</b> 16 W <b>CB-W52/CB-W06</b> 2 W
扬声器	1
电源	100-240V AC±10% 50/60Hz 3.5 - 1.6 A
耗电量 (100 到120 V 区域)	操作: 345 W
耗电量 (220 到240 V 区域)	操作: 327 W

待机能耗	通讯开启: 2.0 W 通讯关闭: 0.3 W
操作高度	本产品可安全使用的地区: 海拔高度2000m及2000m以下地区*
操作温度	+5 到 +40°C (无结露)
存储温度	-10 到 +60°C (湿度 10 到 90%, 无结露)
重量	<b>CB-982W:</b> 约 3.1 kg <b>CB-W52:</b> 约 2.6 kg <b>CB-W06:</b> 约 2.5 kg

\* 基于中国国家标准GB4943.1-2022

设备标志贴于投影机底部。

与任何明亮的光源相同, 请勿凝视直射光束, RG2 GB/T 30117.5-2019。

#### CB-992F/CB-FH52/CB-FH06

产品名称	CB-992F/CB-FH52/CB-FH06
尺寸	<b>CB-992F/CB-FH52</b> 309 (W) × 90 (H) × 282 (D) mm (不包括凸起部分) <b>CB-FH06</b> 302 (W) × 87 (H) × 249 (D) mm (不包括凸起部分)
LCD 面板尺寸	0.61"
显示方式	多晶硅 TFT 有源矩阵
分辨率	2,073,600 像素 全高清 (1,920 (W) × 1,080 (H) 点) × 3
焦距调节	手动

变焦调节	<b>CB-992F/CB-FH52</b> 1 到 1.6 (光学变焦) <b>CB-FH06</b> 1 到 1.2 (光学变焦)
灯泡	<b>CB-992F/CB-FH52</b> UHE 灯泡, 230 W 型号: ELPLP97 <b>CB-FH06</b> UHE 灯泡, 210 W 型号: ELPLP97
灯泡寿命	<b>CB-992F</b> 高能耗控制模式: 最长 6,500 小时 中能耗控制模式: 最长 10,000 小时 ECO 能耗控制模式: 最长 17,000 小时 <b>CB-FH52</b> 高能耗控制模式: 最长 5,500 小时 ECO 能耗控制模式: 最长 12,000 小时 <b>CB-FH06</b> 高能耗控制模式: 最长 6,000 小时 ECO 能耗控制模式: 最长 12,000 小时
空气过滤器维护周期	<b>CB-992F/CB-FH52</b> 10,000 小时 <b>CB-FH06</b> 6,000 小时
最大音频输出	<b>CB-992F/CB-FH52</b> 16 W <b>CB-FH06</b> 2 W
扬声器	1
电源	100-240V AC±10% 50/60Hz 3.5 - 1.6 A

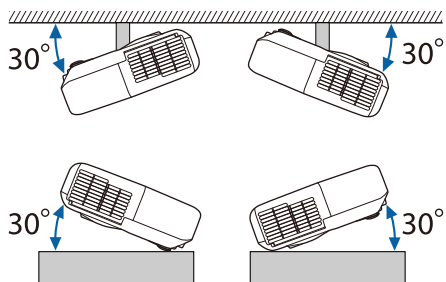
耗电量 (100 到120 V 区域)	操作: 345 W
耗电量 (220 到240 V 区域)	操作: 327 W
待机能耗	通讯开启: 2.0 W 通讯关闭: 0.3 W
操作高度	本产品可安全使用的地区: 海拔高度2000m及2000m以下地区*
操作温度	+5 到 +40°C (无结露)
存储温度	-10 到 +60°C (湿度 10 到 90%, 无结露)
重量	<b>CB-992F/CB-FH52:</b> 约 3.1 kg <b>CB-FH06:</b> 约 2.7 kg

\* 基于中国国家标准GB4943.1-2022

设备标志贴于投影机底部。

与任何明亮的光源相同, 请勿凝视直射光束, RG2 GB/T 30117.5-2019。

### 倾斜角度



如果使用投影机时其倾斜角度超过 30°, 可能会损坏投影机并造成事故。

### 相关链接

- "连接器规格" p.191

## 连接器规格

有关投影机端口的详细信息, 请参见功能列表。

Computer 端口	微型 D-Sub 15 针 (凹)
Computer1 端口	微型 D-Sub 15 针 (凹)
Computer2 端口	微型 D-Sub 15 针 (凹)
Monitor Out 端口	微型 D-Sub 15 针 (凹)
Video 端口	RCA 针状插孔
Audio 1 端口	立体声微型插孔
Audio 2 端口	立体声微型插孔
L-Audio-R 端口	RCA 针状插孔 x 2 (左-右)
Mic 端口	立体声微型插孔
Audio Out 端口	立体声微型插孔
HDMI 端口	HDMI (仅 PCM 支持音频)
HDMI1 端口	HDMI (仅 PCM 支持音频)
HDMI2 端口	HDMI (仅 PCM 支持音频)
USB-A 端口	USB 连接器 (A 型)
USB-B 端口	USB 连接器 (B 型)
LAN 端口	RJ-45
RS-232C 端口	微型 D-Sub 9-针 (凸)

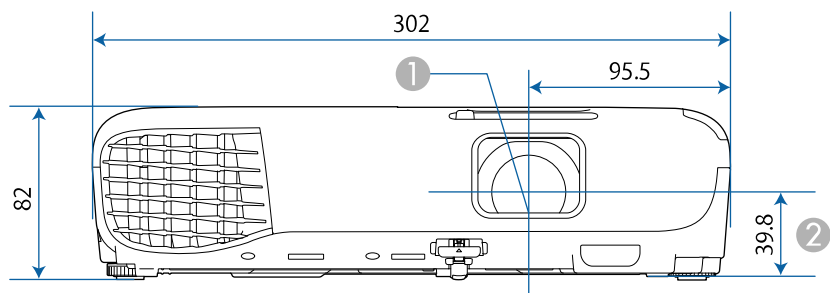


- USB-A 和 USB-B 端口支持 USB 2.0。不过，不保证 USB 端口适合于支持 USB 的所有设备。
- USB-B 端口不支持 USB 1.1。

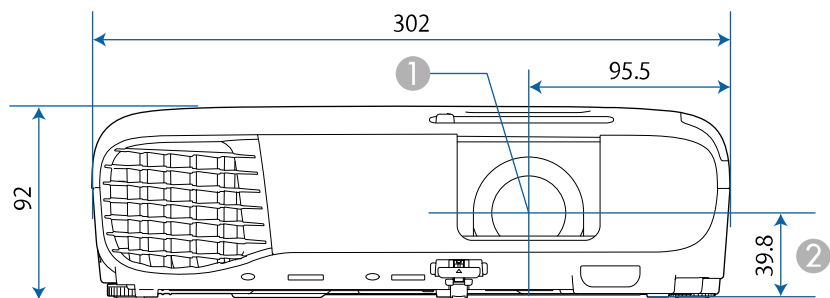
## ▶▶ 相关链接

- "功能列表" [p.10](#)

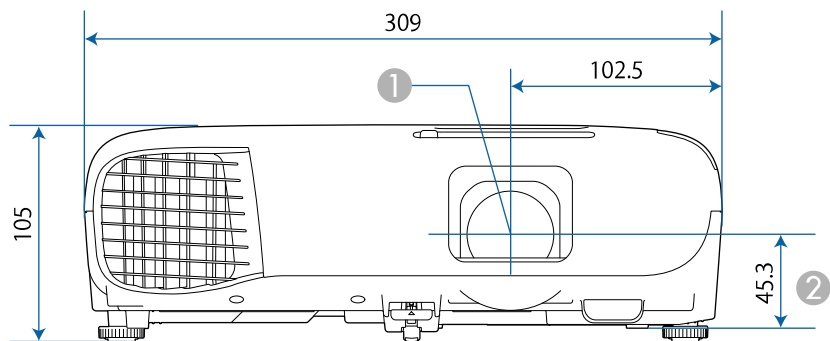
CB-X51/CB-E10/CB-W06/CB-X06/CB-E01/CB-X06E/CB-E01E



CB-X49/CB-W52/CB-FH06

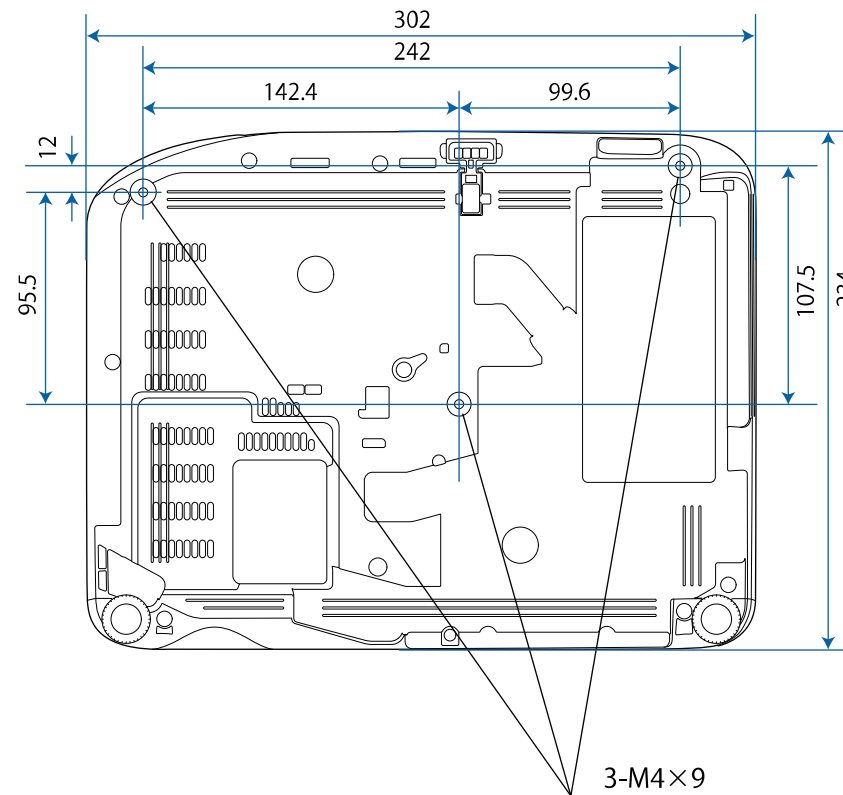


CB-992F/CB-982W/CB-972/CB-FH52

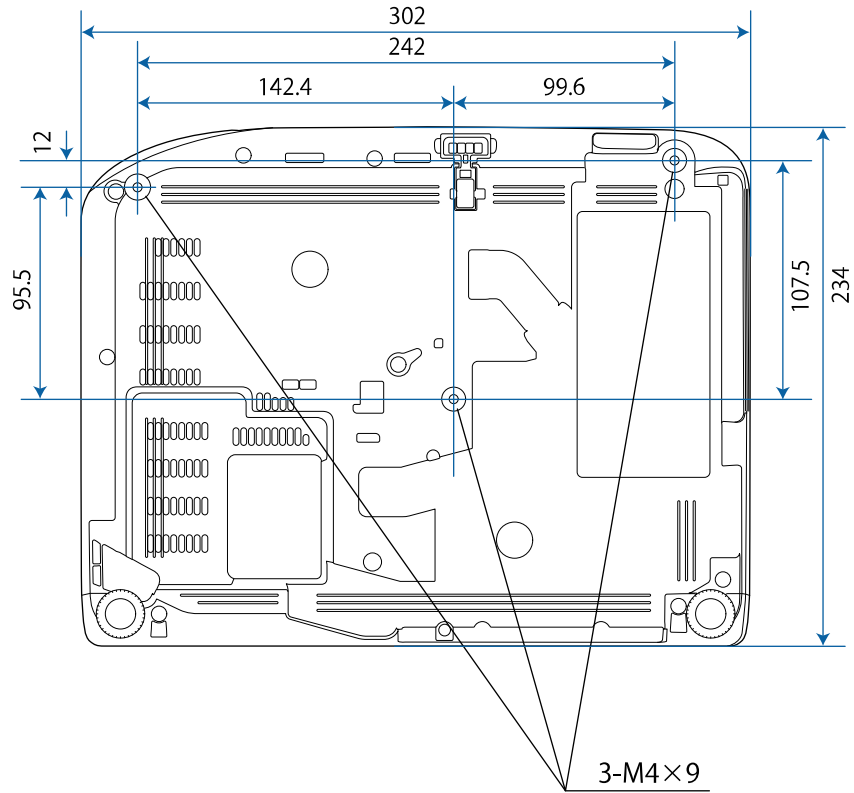


- ① 镜头中心
- ② 镜头中心到悬吊支架固定点的距离

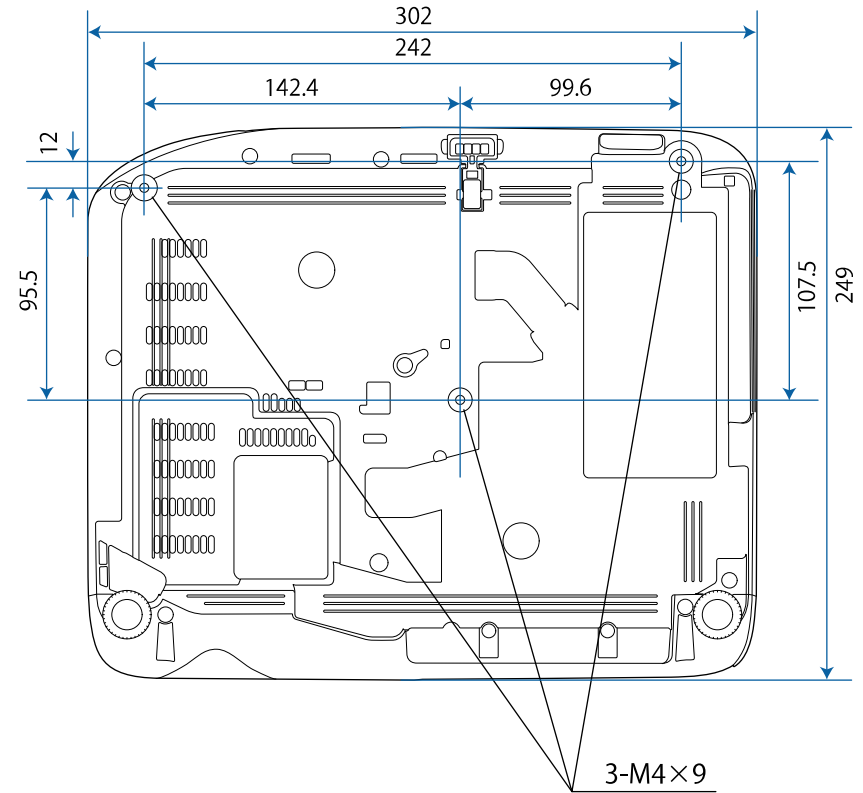
CB-X51/CB-E10/CB-W06/CB-X06/CB-E01/CB-X06E/CB-E01E



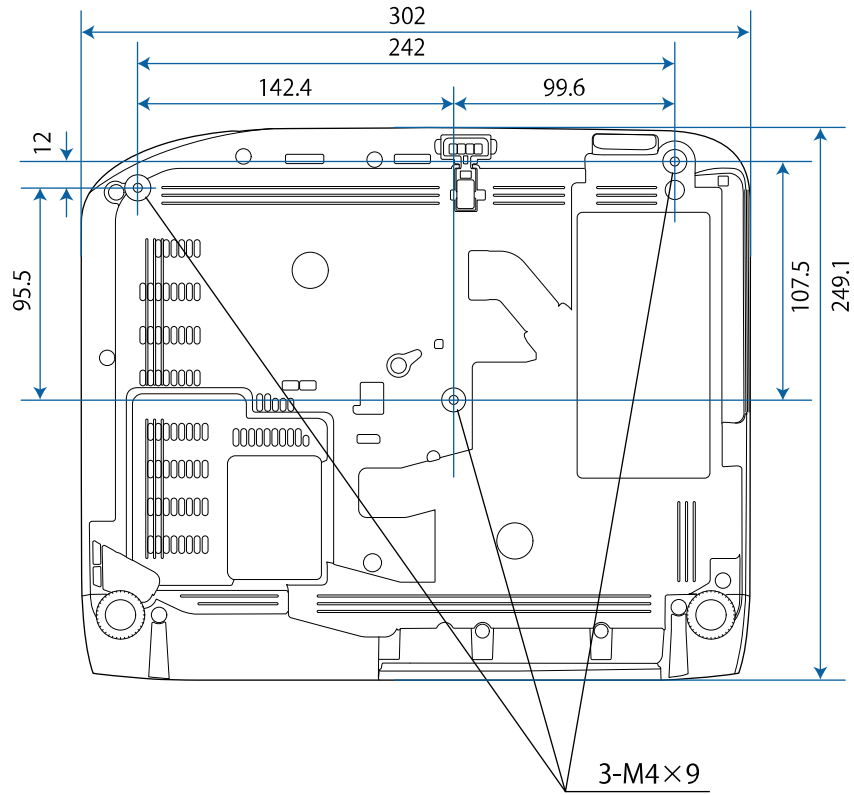
CB-W52



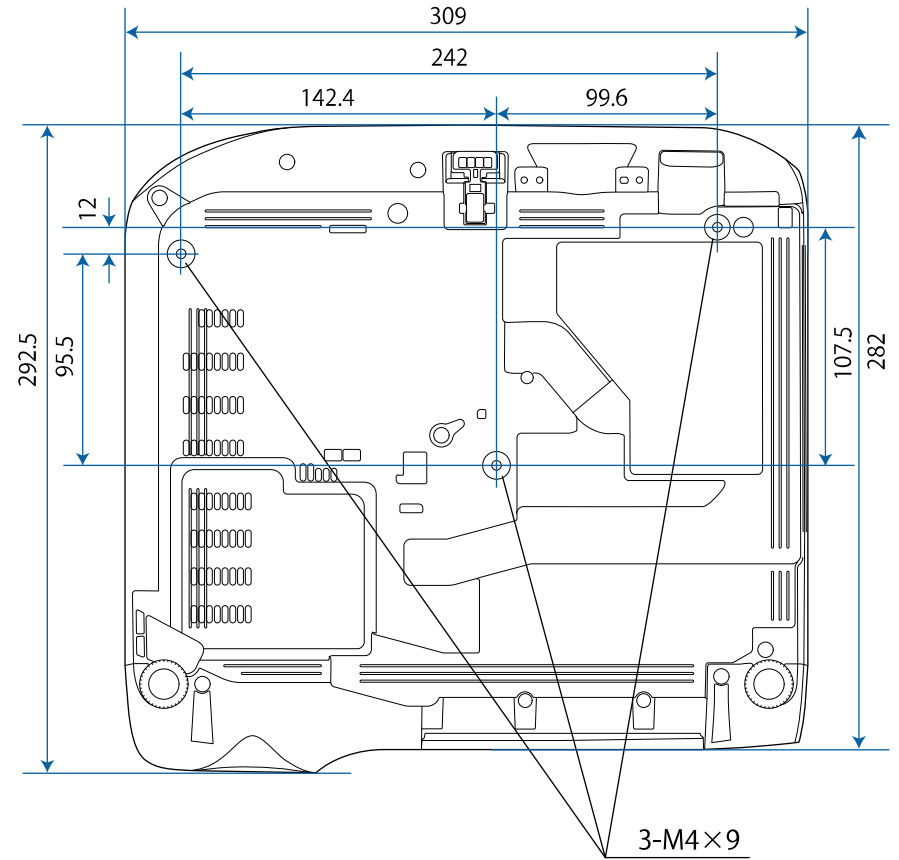
CB-FH06



CB-X49



CB-992F/CB-982W/CB-972/CB-FH52








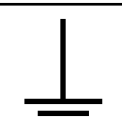


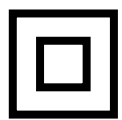
这些示意图的单位为 mm。

要使用投影机的 Epson USB Display 软件，计算机必须满足系统要求。


要求	Windows	Mac
操作系统	Windows 7 <ul style="list-style-type: none"> <li>• Ultimate (32 和 64 位)</li> <li>• Enterprise (32 和 64 位)</li> <li>• Professional (32 和 64 位)</li> <li>• Home Premium (32 和 64 位)</li> <li>• Home Basic (32 位)</li> <li>• Starter (32 位)</li> </ul>	OS X <ul style="list-style-type: none"> <li>• 10.8.x (64 位)</li> <li>• 10.9.x (64 位)</li> <li>• 10.10.x (64 位)</li> <li>• 10.11.x (64 位)</li> </ul>
	Windows 8.1 <ul style="list-style-type: none"> <li>• Windows 8.1 (32 和 64 位)</li> <li>• Windows 8.1 Pro (32 和 64 位)</li> <li>• Windows 8.1 Enterprise (32 和 64 位)</li> </ul>	macOS <ul style="list-style-type: none"> <li>• 10.12.x (64 位)</li> <li>• 10.13.x (64 位)</li> <li>• 10.14.x (64 位)</li> </ul>
	Windows 10 <ul style="list-style-type: none"> <li>• Windows 10 Home (32 和 64 位)</li> <li>• Windows 10 Pro (32 和 64 位)</li> <li>• Windows 10 Enterprise (32 和 64 位)</li> </ul>	
CPU	Intel Core2Duo 或更快 (建议 Intel Core i3 或更快)	Intel Core2Duo 或更快 (建议 Intel Core i5 或更快)
内存	2 GB 或以上 (推荐使用 4 GB 或以上)	
硬盘空间	20 MB 或以上	
显示器	分辨率介于 640 x 480 和 1920 x 1200 间 16 位色或更高	

下表列出了设备上所标安全符号的含义。

编号	符号标记	批准的标准	说明
①		IEC60417 No. 5007	"ON" (电源) 表示连接到主电源。
②		IEC60417 No. 5008	"OFF" (电源) 表示主电源已断开。
③		IEC60417 No. 5009	待机 通过设备哪一个部分已开启来标识 开关或开关位置以便将其调到待机 状态。
④		ISO7000 No. 0434B, IEC3864-B3.1	注意 表示使用产品的一般注意事项。
⑤		IEC60417 No. 5041	注意, 高温表面 表示所标示项目温度可能很高, 小 心不要触碰到。
⑥		IEC60417 No. 6042 ISO3864-B3.6	注意, 触电危险 表示设备有触电危险。
⑦		IEC60417 No. 5957	仅限室内使用 表示电器设备适合在室内使用。
⑧		IEC60417 No. 5926	直流电连接器极性 表示可以连接直流电源的一件设备 上正负连接 (极性)。

编号	符号标记	批准的标准	说明
⑨		—	与 No. 8. 相同。
⑩		IEC60417 No. 5001B	电池, 常规 电池供电设备。表示一个设备, 例 如, 电池仓的盖或连接器端子。
⑪		IEC60417 No. 5002	电池扣位置 表示电池固定槽本身, 并表示电池 固定槽内电池扣的位置。
⑫		—	与 No. 11. 相同。
⑬		IEC60417 No. 5019	保护性接地 表示用于连接到外部导体以防止在 故障时发生触电的端子或保护性接 地电极的端子。
⑭		IEC60417 No. 5017	接地 表示明确不需要第 13 项符号情况 下的接地端子。
⑮		IEC60417 No. 5032	交流电 在额定牌上表示设备只适合使用交 流电; 表示相关端子。
⑯		IEC60417 No. 5031	直流电 在额定牌上表示设备只适合使用直 流电; 表示相关端子。
⑰		IEC60417 No. 5172	II 类设备 表示符合 II 类设备 (参照 IEC 61140) 安全标准的设备。

编号	符号标记	批准的标准	说明
18		ISO 3864	常规禁止 表示禁止的操作。
19		ISO 3864	禁止接触 表示接触到设备某一部分可能会造成伤害。
20		—	投影机开启时切勿直视光学镜头。
21		—	表示所标示的项目不要将任何物品放在投影机上。
22		ISO3864 IEC60825-1	注意，激光辐射 表示设备有激光辐射部件。
23		ISO 3864	禁止拆卸 表示如果拆卸设备，则存在伤害风险，如触电。
24		IEC60417 No. 5266	待机，部分待机 表示设备部分处于就绪状态。
25		ISO3864 IEC60417 No. 5057	小心，活动零件 表示必须按照保护标准远离活动零件。
26		IEC60417 No. 6056	小心（正在转动的风扇叶片） 作为安全预防措施，请远离正在转动的风扇叶片。

编号	符号标记	批准的标准	说明
27		IEC60417 No. 6043	小心（尖锐边角） 表示不应触摸尖锐边角。
28		—	表示投影时禁止直视镜头。
29		ISO7010 W027 号 ISO 3864	警告，光辐射（如紫外线、可见光辐射、红外线） 处于光辐射附近区域时，请多加留意，以免对眼睛和皮肤造成伤害。
30		IEC60417 No. 5109	不得在住宅区使用。 确定不适合在住宅区使用的电气设备。

本节简要说明本指南文本中未说明的疑难术语。有关详细资料，参考其他市售的出版物。

AMX Device Discovery	AMX Device Discovery 是 AMX 开发的一项技术，可改进 AMX 控制系统，从而便于操作目标设备。 Epson 已实施此协议技术，并提供了一个设定来启用此协议功能 (开)。 有关详细资料，请参阅 AMX 网站。 URL <a href="http://www.amx.com/">http://www.amx.com/</a>
长宽比	指图像的纵长和横长的比例。 水平和垂直的比率为 16:9 的屏幕 (例如 HDTV 屏幕)，被称为宽屏。 SDTV 和常用的计算机显示器的长宽比为 4:3。
复合视频	将视频信号组合成亮度分量和颜色分量以通过一根电缆进行传送的方法。
对比度	增强或削弱图像的明暗差别，可以使文字和图案得更清晰或者变得更柔和。这种图像调节特性称为“对比度调节”。
DHCP	Dynamic Host Configuration Protocol (动态主机配置协议) 的缩写，该协议可自动为连接到网络的设备分配一个 IP 地址。
全高清	分辨率为 1,280 (水平) × 1,080 (垂直) 点的屏幕尺寸标准。
网关地址	这是用于在根据子网掩码分割的网络 (子网) 之间进行通信的服务器 (路由器)。
HDCP	HDCP 是 High-bandwidth Digital Content Protection (高带宽数字内容保护) 的缩写。 该技术通过对 DVI 和 HDMI 端口上发送的数字信号进行加密，从而起到防止非法复制及保护版权的作用。 因为本投影机上的 HDMI 端口支持 HDCP，它可投影受 HDCP 技术保护的数字图像。 但是，本投影机可能无法投影受更新版或修订版 HDCP 加密技术保护的图像。

HDMI™	High Definition Multimedia Interface (高清晰度多媒体接口) 的缩写。HDMI™ 是针对数字消费电子产品和计算机的标准。是 HD 图像和多声道音频信号进行数字传输的标准。由于不压缩数字信号，可以以最佳质量传送图像。它还支持对数字信号的加密功能。
HDTV	High-Definition Television (高清电视) 的缩写，指符合下列条件的高清晰度系统： <ul style="list-style-type: none"> <li>• 垂直分辨率为 720p 或 1080i，或者更高 (p = 逐行，i = 隔行)</li> <li>• 屏幕长宽比为 16:9</li> </ul>
隔行	创建画面时所需的信息，从图像的顶部开始一直到底部，每隔一行进行发送。 由于帧是隔行显示的，因此图像更可能会闪烁。
IP 地址	用来识别连接到网络的计算机的号码。
逐行	投影用来每次创建一个画面的信息，以一帧显示图像。 尽管扫描的行数相同，但是其图像的闪烁程度更低，原因在于和隔行系统相比，逐行的信息量提高了一倍。
刷新频率	显示器的发光元件在极短时间内保持相同的亮度和色彩。为此，图像必须每秒钟扫描多次以便刷新发光元件。 每秒钟的刷新操作次数称为“刷新率”，以赫兹 (Hz) 表示。
SDTV	Standard Definition Television (标清电视) 的缩写，指不符合 HDTV 高清晰度电视要求的标准电视系统。
SNMP	Simple Network Management Protocol (简单网络管理协议) 的缩写，是用来监视和控制连接到 TCP/IP 网络的设备 (如路由器和计算机) 的协议。
sRGB	色彩分隔的国际标准，其制订原则是：视频设备再现的色彩能够便于计算机操作系统 (OS) 和互联网处理。如果连接的信号源有 sRGB 模式，将投影机和所连接的信号源都设为 sRGB。
SSID	SSID 是用于连接到无线 LAN 上其他设备的标识数据。在 SSID 相同的设备之间可以进行无线通信。

子网掩码	这是一串数值，它从 IP 地址定义分割的网络（子网）上的网络地址所使用的每位数字。
SVGA	分辨率为 800 (水平) × 600 (垂直) 点的屏幕尺寸标准。
SXGA	分辨率为 1,280 (水平) × 1,024 (垂直) 点的屏幕尺寸标准。
同步	从计算机输出的信号具有特定的频率。 投影机的频率与该频率不一致时，图像品质就不佳。 使两者信号在相位（波峰和波谷的相对位置）上取得一致称为“同步”。 信号不同步时，投影图像上就会出现闪烁、模糊不清和横向干扰。
跟踪	从计算机输出的信号具有特定的频率。 投影机的频率与该频率不一致时，图像品质就不佳。 使这些信号在频率（信号中的波峰数）上相匹配的过程称为跟踪。 如果跟踪不当，信号中就会出现较宽的纵向条纹。
陷阱 IP 地址	这是在 SNMP 中用作错误通知目标计算机的 IP 地址。
VGA	分辨率为 640 (水平) × 480 (垂直) 点的屏幕尺寸标准。
XGA	分辨率为 1,024 (水平) × 768 (垂直) 点的屏幕尺寸标准。
WXGA	分辨率为 1,280 (水平) × 800 (垂直) 点的屏幕尺寸标准。
WUXGA	分辨率为 1,920 (水平) × 1,200 (垂直) 点的屏幕尺寸标准。

检查这些章节的内容了解有关投影机的重要声明。

#### ▶▶ 相关链接

- "使用限制" p.201
- "操作系统参考" p.201
- "商标" p.201
- "版权声明" p.202
- "版权归属" p.202

## 使用限制

将本产品用于需要高度可靠性 / 安全性的应用时，例如与航空、铁路、海运、汽车等相关的运输设备、防灾设备、各种安全设备、或机能 / 精密设备等，您应当在考虑将故障保险和冗余机制加入设计中以维持安全和整体系统可靠性之后再使用本产品。因为本产品不设计为被应用于需要极高可靠性 / 安全性的应用，例如航空设备、主要通讯设备、核电控制设备或与直接医疗相关的医学设备，请在进行完全评估之后自行判断是否适用本产品。

## 操作系统参考

- Microsoft® Windows Vista® 操作系统
- Microsoft® Windows® 7 操作系统
- Microsoft® Windows® 8 操作系统
- Microsoft® Windows® 8.1 操作系统
- Microsoft® Windows® 10 操作系统

本说明书将上述操作系统分别称为"Windows Vista"、"Windows 7"、"Windows 8"、"Windows 8.1"和"Windows 10"。此外，通用术语"Windows"用来表示所有这些操作系统。

- OS X 10.7.x

- OS X 10.8.x
- OS X 10.9.x
- OS X 10.10.x
- OS X 10.11.x
- macOS 10.12.x
- macOS 10.13.x
- macOS 10.14.x

在本说明书中，将上述操作系统分别称为"OS X 10.7.x"、"OS X 10.8.x"、"OS X 10.9.x"、"OS X 10.10.x"、"OS X 10.11.x"、"macOS 10.12.x"、"macOS 10.13.x"和"macOS 10.14.x"。此外，通用术语"Mac"用来表示所有这些操作系统。

## 商标

EPSON是精工爱普生株式会社的注册商标，ELPLP是精工爱普生株式会社的注册商标或商标。


Mac、OS X和macOS是Apple Inc.的商标。

Microsoft、Windows、Windows Vista和Windows标识是Microsoft Corporation在美国和/或其他国家（地区）的商标或注册商标。

Wi-Fi®、WPA2™、WPA3™和Miracast®是Wi-Fi Alliance®的商标。

App Store是Apple Inc.服务标志。

Chrome、Chromebook和Google Play是Google LLC.的商标。

HDMI、HDMI标识和High-Definition Multimedia Interface是HDMI Licensing Administrator, Inc.的商标或注册商标。 

"QR Code"是DENSO WAVE INCORPORATED的注册商标。

PJLink商标是在日本、美国及其他国家或地区用作注册或已经注册的商标。

Crestron®、Crestron Connected®、Crestron Fusion®、Crestron Control®和Crestron RoomView®是Crestron Electronics, Inc.的注册商标。

Intel®是Intel Corporation在美国和/或其他国家的注册商标。

所有其他商标属于各自的所有者，在此仅用于说明目的。

## 版权声明

版权所有。未经Seiko Epson Corporation的书面许可，禁止以电子、机械、影印、录制、或者其他任何形式和方式复制、贮存检索、或者传递本手册中的任何部份。Seiko Epson Corporation对用户使用此处包含的资料不承担任何知识产权保证责任；对于用户因使用此处包含的资料而造成的损失，也不承担任何责任。

如果用户或者第三方由于意外、使用不当、或者违反本机操作规程或未经授权对机器作出任何修改、检修、或者以任何形式更换本产品、或者（除美国之外）操作和维修时未能严格遵循Seiko Epson Corporation提供的操作和维修手册而使其遭受任何损坏、损失、产生任何费用或开销，Seiko Epson Corporation及其附属公司概不负责。

本指南的内容可能会变更或更新，恕不另行通知。

本出版物中使用的图例和屏幕截图可能与实际状态存在差异，仅供参考。

本产品信息如有更改，恕不另行通知。对其中涉及的描述和图像，以包装箱内实际内容为准，在中国法律法规允许的范围内，爱普生（中国）有限公司保留解释权。本产品、相关资料及光盘以针对在大陆地区销售产品的中文内容为准。英文及其他语种内容针对全球销售产品，仅供用户对照。本资料仅供参考。除中国现行法律法规规定，爱普生（中国）有限公司不承担任何由于使用本资料而造成的直接或间接损失的责任。

注意：其它信息，可查看产品本身、产品包装和其他形式的资料，包括爱普生（中国）有限公司网站：<https://www.epson.com.cn>。

制造商：精工爱普生株式会社

地址：日本国东京都新宿区新宿4-1-6

公司名称：爱普生（中国）有限公司

公司地址：北京市朝阳区建国路81号1号楼4层

### 对于中国大陆地区的用户

如果您在使用本产品的过程中遇到问题，可通过以下的顺序来寻求帮助：

1、首先可查阅产品的相关使用说明，包括产品的说明书（手册）等，以解决问题；

2、登陆爱普生（中国）有限公司网站（简体中文）<https://www.epson.com.cn>，查询相关信息以解决问题；

3、拨打爱普生（中国）有限公司的客户服务热线 400-810-9977，爱普生专业工程师将指导用户解决问题；

## 版权归属

本信息可能会随时变更，恕不另行通知。

© 2022 Seiko Epson Corporation

2025.6 414223909GB