

# EPSON

## SL-D580

### 干式影像输出设备

# 用户指南

---

CMP0386-01 SC

请妥善保管此说明书（保留备用）。

安装、使用产品前请阅读使用说明。

基于操作系统的设置，本设备的部分驱动程序和软件中，将本设备称为打印机。

## 版权和商标

# 版权和商标

未经精工爱普生株式会社事先书面许可，本出版物（手册）的任何部分，不得被复制，或存储于检索系统中，或以任何形式、任何方式传播包括电子、手工、复印、录音录像以及其他方式。本出版物（手册）中包含的信息是专用于本爱普生产品的，爱普生公司对于将此信息应用于其他产品的任何行为不承担任何责任。

对于本产品的购买者或第三方由于意外、误用或滥用本产品，或未经授权修理、改装本产品，以及未能严格遵守精工爱普生株式会社的操作说明和维护说明（美国除外）所引起的本产品购买者或第三方的损害、损失、成本、费用等，精工爱普生株式会社及其关联公司均不承担任何责任。

对于由于使用非爱普生原装正品耗材和 / 或选件或使用非精工爱普生株式会社认可的耗材和 / 或选件所导致的任何损害或问题，精工爱普生株式会社不承担任何责任。

对于由于使用非精工爱普生株式会社认可的接口线缆而产生电磁干扰所导致的任何损害，精工爱普生株式会社及其关联公司不承担任何责任。

EPSON 是精工爱普生株式会社在中国的注册商标。

Microsoft 和 Windows 是 Microsoft 公司集团的商标。

Apple、Mac、macOS、OS X、Bonjour、Safari、AirPrint、iPad、iPhone、iPod touch、iBeacon、iTunes 和 ColorSync 是苹果公司在美国和 / 或其他国家 / 地区注册的商标。

Adobe、Photoshop、Photoshop Elements、Photoshop Lightroom、Acrobat 和 Reader 是 Adobe 在美国和 / 或其他国家 / 地区的注册商标或商标。

Firefox 是 Mozilla 基金会在美国和 / 或其他国家 / 地区的商标。

Google Chrome、Chromebook、Android 和 Google Play 是 Google LLC. 的商标。

Mopria® 文字商标和 Mopria® Logo 是 Mopria Alliance, Inc. 在美国和其他国家 / 地区的注册商标和 / 或商标。未经授权，严禁使用。

QR Code 是 DENSO WAVE INCORPORATED 在日本及其他国家 / 地区的注册商标。

一般通告：于此涉及的所有其他产品之商标或注册商标，其权属归其各自所有者所有，此处仅作说明辨识之用。产品信息如有变化，恕不另行通知。

©2022-2024 精工爱普生株式会社

本产品资料中使用的示意图仅供参考，本产品实际可能与之存在差异，以包装箱内产品实际为准。

产品驱动光盘盘面上、驱动和软件中所显示的型号可能与实际销售产品的型号稍有不同，不影响产品的使用。

本产品使用说明和包装箱上的数据来源于爱普生实验室测试。

此手册描述中出现的墨瓶代表爱普生原装墨水补充装。

本产品信息以爱普生网页（<http://www.epson.com.cn>）为准，如有更改，恕不另行通知。

对其中涉及到的描述和图像，以包装箱内实际内容为准，在中国法律法规允许的范围内，爱普生（中国）有限公司保留解释权。

本产品相关资料及光盘以针对在大陆地区销售产品的简体中文内容为准。英文及其他语种内容针对全球销售产品，仅供用户对照。

本资料仅供参考。除中国现行法律法规规定，爱普生（中国）有限公司不承担任何由于使用本资料而造成的直接或间接损失的责任。

其他信息，可查看产品本身、产品包装和其他形式的资料，包括爱普生网页（<http://www.epson.com.cn>）。

爱普生产品使用说明或网页等可能描述了其他公司（非爱普生）的硬件 / 软件产品、功能及服务，爱普生对于其他公司生产的产品和提供的服务（包括但不限于其内容、性能、准确性、兼容性、可靠性、合法性、适当性和连续性）不做任何明示和 / 或默示担保。

请不要将本产品放在低温或多尘的地方。

请妥善使用 / 保管本产品，以避免因使用 / 保管不当（如鼠害、液体渗入等）造成故障、损坏。

本文中相关的电源线及插头的示意图和描述仅供参考，在中国大陆地区所销售产品的电源线及插头，符合中国法律法规。

如果产品随附的电源线有接地插脚，请确保将电源线插头的接地插脚插入电源插座的接地插孔。且请确保插座已接地。如果插接不正确，可能会导致电击、火灾或损坏您的设备。

## 版权和商标

No part of this publication may be reproduced, stored in a retrieval system, or transmitted in any form or by any means, electronic, mechanical, photocopying, recording, or otherwise, without the prior written permission of Seiko Epson Corporation. The information contained herein is designed only for use with this Epson printer. Epson is not responsible for any use of this information as applied to other printers.

Neither Seiko Epson Corporation nor its affiliates shall be liable to the purchaser of this product or third parties for damages, losses, costs, or expenses incurred by the purchaser or third parties as a result of accident, misuse, or abuse of this product or unauthorized modifications, repairs, or alterations to this product, or (excluding the U.S.) failure to strictly comply with Seiko Epson Corporation's operating and maintenance instructions.

Seiko Epson Corporation shall not be liable for any damages or problems arising from the use of any options or any consumable products other than those designated as Original Epson Products or Epson Approved Products by Seiko Epson Corporation.

Seiko Epson Corporation shall not be held liable for any damage resulting from electromagnetic interference that occurs from the use of any interface cables other than those designated as Epson Approved Products by Seiko Epson Corporation.

Microsoft and Windows are trademarks of the Microsoft group of companies.

Apple, Mac, macOS, OS X, Bonjour, Safari, AirPrint, iPad, iPhone, iPod touch, iBeacon, iTunes and ColorSync are trademarks of Apple Inc., registered in the U.S. and other countries.

Use of the Works with Apple badge means that an accessory has been designed to work specifically with the technology identified in the badge and has been certified by the developer to meet Apple performance standards.

Adobe, Photoshop, Photoshop Elements, Photoshop Lightroom, Acrobat, and Reader are either registered trademarks or trademarks of Adobe in the United States and/or other countries.

Firefox is a trademark of the Mozilla Foundation in the U.S. and other countries.

Google Chrome, Chromebook, Android and Google Play are trademarks of Google LLC.

The Mopria<sup>®</sup> word mark and the Mopria<sup>®</sup> Logo are registered and/or unregistered trademarks of Mopria Alliance, Inc. in the United States and other countries. Unauthorized use is strictly prohibited.

QR Code is a registered trademark of DENSO WAVE INCORPORATED in Japan and other countries.

General Notice: All other trademarks are the property of their respective owners and used for identification purposes only.

©2022-2024 Seiko Epson Corporation

## 目录

### 版权和商标

### 手册说明

符号说明 .....	7
此手册中的截屏 .....	7
手册组成 .....	7
查看 PDF 手册 .....	7

### 介绍

设备部件 .....	9
正面 .....	9
内部 .....	11
背面 .....	13
操作面板 .....	14
了解和操作显示屏 .....	15
主界面 .....	15
文本输入屏幕 .....	16
使用注意事项 .....	17
处理本设备时的注意事项 .....	17
打印纸注意事项 .....	17
处理墨瓶的注意事项 .....	19
软件简介 .....	20
安装维护工具（仅适用于 Windows） .....	23
如何使用 EPSON Software Updater .....	23
检查软件更新可用性 .....	23
接收更新通知 .....	24
如何使用 Web Config .....	24
启动说明 .....	24
退出步骤 .....	24
卸载软件 .....	24
Windows .....	24
Mac .....	25

### 基本操作

装入打印纸 .....	26
准备的物品 .....	26
如何装入打印纸 .....	26
基本打印方法 (Windows) .....	29
如何从 Photoshop 打印 .....	29
如何取消打印（从计算机） .....	31
如何取消打印（从本设备） .....	32
基本打印方法 (Mac) .....	32
如何从 Photoshop 打印 .....	32

如何取消打印（从计算机） .....	35
如何取消打印（从本设备） .....	35

### 使用各种打印功能进行打印

色彩管理 .....	36
色彩管理设置 .....	36
手动设置色彩 .....	36
应用程序的色彩管理（无色彩管理） .....	39
设备驱动程序的色彩管理 (ICM) (Windows) .....	40
设备驱动程序的色彩管理 （色彩同步）(Mac) .....	41
四周无边距打印 .....	42
无边距打印方法的类型 .....	42
设置步骤 .....	43
在非标准尺寸的打印纸上打印 .....	44
Windows 上的设置 .....	44
Mac 上的设置 .....	45
双面打印 .....	45
Windows 上的设置 .....	46
Mac 上的设置 .....	46

### 从智能设备打印

使用 Epson Smart Panel 打印照片 .....	48
使用 Epson Smart Panel 打印文档 .....	48
使用 AirPrint .....	48
使用 Mopria Print Service 打印 .....	49

### 从云(Cloud) 服务打印

从操作面板向 Epson Connect 注册 .....	50
-------------------------------	----

### 维护

维护项目列表 .....	51
处置用过的耗材 .....	51
补充墨水 .....	52
关于维护的注意事项 .....	52
如何补充墨水 .....	52
更换维护箱 .....	54
清洁导纸卷筒 .....	56
清洗和更换搓纸轮工具组件 .....	57
清洗搓纸轮工具组件 .....	57
更换搓纸轮工具组件 .....	62
打印头喷嘴检查 .....	63
喷嘴检查类型 .....	63

## 目录

如何打印喷嘴检查图案 .....	64
打印头清洗 .....	64
清洗类型 .....	64
打印头清洗（正常清洗） .....	65
强力清洗 .....	65
大墨量冲洗 .....	65

## 使用维护工具 (Maintenance Tool) (Windows)

维护工具 (Maintenance Tool) 摘要 .....	67
启动和关闭 .....	67
主屏幕的说明 .....	68
打印机设置说明 .....	69
系统环境设置屏幕的说明 .....	73
打印机维护 .....	75
维护操作 .....	75
喷嘴检查方法 .....	75
打印喷嘴检查图案的方法 .....	76
打印头清洗的方法 .....	77
打印头校准方法 .....	78
进纸调整方法 .....	79

## 使用维护工具 (Maintenance Tool) (Mac)

维护工具 (Maintenance Tool) 摘要 .....	81
启动和关闭 .....	81
主屏幕的说明 .....	82
Printer Window 屏幕说明 .....	83
操作条件设置屏幕说明 .....	84
自动喷嘴检查设置屏幕的说明 .....	85
打印机维护 .....	87
维护操作 .....	87
喷嘴检查方法 .....	87
打印喷嘴检查图案的方法 .....	88
打印头清洗的方法 .....	88
打印头校准方法 .....	90
进纸调整方法 .....	90

## 添加打印纸信息

使用打印纸类型文件添加打印纸信息 .....	92
Windows 上的设置 .....	92
Mac 上的设置 .....	93
从自定义设置添加打印纸信息 （仅限 Windows） .....	94

## 操作面板菜单

菜单列表 .....	96
------------	----

菜单详细信息 .....	100
--------------	-----

## 无线局域网连接

无线局域网连接类型 .....	107
Wi-Fi 连接 .....	107
Wi-Fi Direct (Simple AP) 连接 .....	107
连接到计算机 .....	107
连接到智能设备 .....	108
通过无线路由器连接到智能设备 .....	108
使用 Wi-Fi Direct 连接到 iPhone、iPad、 iPod touch .....	108
使用 Wi-Fi Direct 连接到 iOS 以外的设备 .....	109
从本产品进行 Wi-Fi 设置 .....	110
通过输入 SSID 和密码进行 Wi-Fi 设置 .....	110
通过一键加密设置进行 Wi-Fi 设置 .....	111
使用 Wi-Fi 自动连接进行设置 .....	111
通过 PIN 码设置 (WPS) 进行 Wi-Fi 设置 .....	112
打印网络连接报告 .....	112
网络连接报告中的信息和解决方案 .....	112
E-1 .....	113
E-2、E-3、E-7 .....	113
E-5 .....	113
E-6 .....	114
E-8 .....	114
E-9 .....	114
E-10 .....	114
E-11 .....	114
E-12 .....	115
E-13 .....	115
有关网络环境的消息 .....	116
更换或添加新的无线路由器 .....	117
进行设置以连接到计算机 .....	117
进行设置以连接到智能设备 .....	117

## 故障排除

显示消息时 .....	118
打印机上显示的消息 .....	118
错误消息 (Windows) .....	120
错误消息 (Mac) .....	120
维护工具中显示的消息代码 （仅限 Windows） .....	121
故障排除 .....	125
夹纸 .....	125
无法打印（因为打印机不工作） .....	127
此设备听起来像在打印，而实际未打印 .....	128
无法进行无边距打印 .....	128
打印未达到您的预期 .....	128
进纸或退纸问题 .....	129

## 目录

即使智能设备已连接，也无法从智能设备 打印 (iOS) .....	129
其他 .....	130
如果问题没有解决 .....	130


**附录**


耗材和选件项目 .....	131
支持的介质（消耗品/耗材） .....	131
爱普生专用介质 .....	132
其他市售打印纸 .....	132
移动和运输本设备 .....	134
移动本设备 .....	134
运输 .....	134
系统要求 .....	138
设备驱动程序 .....	138
维护工具 .....	139
Web Config .....	139
规格表 .....	139
所需空间 .....	143
开源软件许可条款 .....	143


## 手册说明

## 手册说明

## 符号说明

 <b>警告:</b>	必须遵守以免对人体造成严重伤害。
--	------------------

 <b>注意:</b>	必须遵守以免损坏此产品和伤害人体。
--	-------------------

 <b>重要:</b>	必须遵守重要信息以免损坏此产品。
--	------------------

<b>注释:</b>	注释包含此产品操作的重要信息。
------------	-----------------

## 此手册中的截屏

- ❑ 此手册中使用的截屏可能与实际屏幕不同。同样，根据使用的操作系统和使用环境不同，屏幕可能也不同。
- ❑ 除非另有说明，否则本手册中的截屏是基于 Windows 10 和 macOS Monterey 系统的截屏。

## 手册组成

本产品手册按以下所示组织而成。

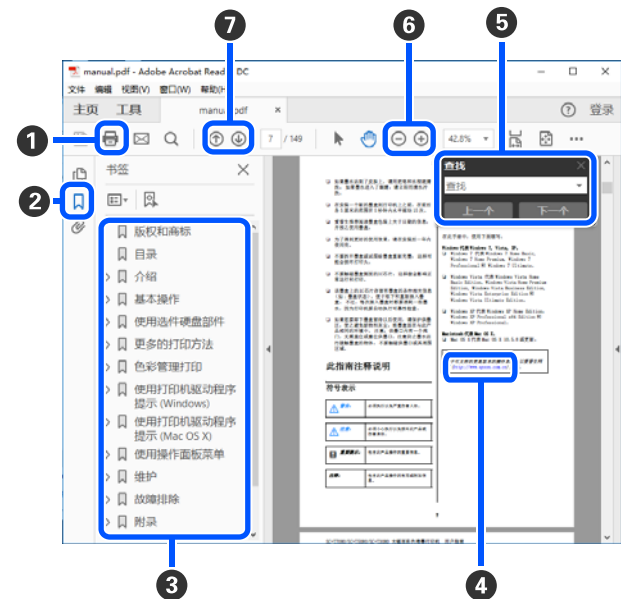
您可使用 Adobe Acrobat Reader 或 Preview (Mac) 来查看 PDF 手册。

《首先阅读》	这本手册介绍了从包装箱中取出本设备后，使用前所需的准备工作。
《安全指导》	这本手册介绍了必须遵守的规则，以避免财产损失以及对客户和他人造成伤害的风险。请务必阅读本手册，以安全正确地使用产品。
《用户指南（精选）》(PDF)	这本手册介绍了日常使用所需注意的基本操作以及维护。

《客户支持》(PDF)	这本手册提供了客户支持的相关信息。
《在线手册》	
《用户指南》(本手册)	这本手册介绍了本设备的一般使用方法，例如操作步骤、日常使用所需的事项、维护工作和故障排除。
《管理员指南》(PDF)	这本手册介绍了系统管理员如何设置和管理打印机。
《客户支持》(PDF)	这本手册提供了客户支持的相关信息。

## 查看 PDF 手册

本节以 Adobe Acrobat Reader DC 为例介绍在 Adobe Acrobat Reader 中查看 PDF 的基本操作。



- 1 单击此图标可打印 PDF 手册。
- 2 每次单击此图标时，可以隐藏或显示书签。
- 3 单击标题可打开相关页面。  
单击 [+] 可打开下一级的标题。

## 手册说明

- ④ 如果引用内容为蓝色文字，单击蓝色文字可打开相关页面。

要返回原来的页面，请执行以下操作。

**对于 Windows**

按住 Alt 键的同时，按下 ← 键。

**对于 Mac**

按住 command 键的同时，按下 ← 键。



- ⑤ 您可以输入和搜索关键字，例如要确认的项目的名称。

**对于 Windows**

右键单击 PDF 手册中的页面，在显示的菜单中选择**查找**，以打开搜索工具栏。

**对于 Mac**

在**编辑**菜单中选择**查找**，以打开搜索工具栏。

- ⑥ 要放大显示屏中太小而看不清的文字，请单击 。单击  可缩小尺寸。要指定并放大插图或屏幕截图的某个部分，请执行以下操作。

**对于 Windows**

右键单击 PDF 手册中的页面，在显示的菜单中选择**选框缩放**。此时指针变为放大镜，然后使用放大镜指定要放大的范围。

**对于 Mac**

依次单击**视图**菜单 - **缩放** - **选框缩放**，将指针变为放大镜。使用放大镜指定要放大的范围。

- ⑦ 打开上一页或下一页。

---

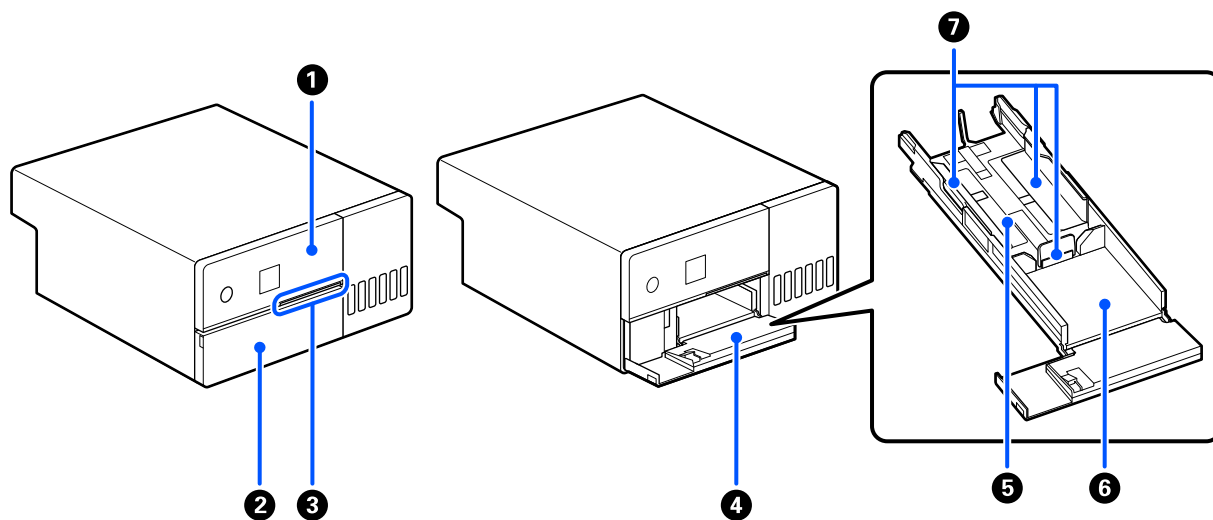
# 介绍

---

## 设备部件

---

### 正面



#### ① 操作面板

 第 14 页的“操作面板”

#### ② 前盖

装入打印纸或打印时打开。打印开始时自动打开。

#### ③ 状态指示灯

亮           : 发生错误。  
              查看屏幕上的错误消息。

灭           : 状态正常。

#### ④ 进纸器

拉出以装入打印纸。

#### ⑤ 进纸区域

可在此装入打印纸。

## 介绍

### ⑥ 输出区域

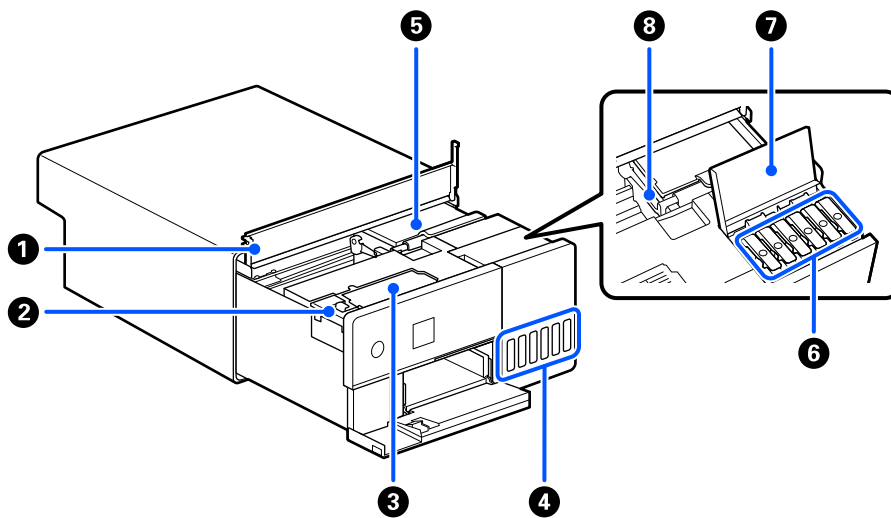
存放打印输出。

### ⑦ 侧导轨

装纸时请将侧导轨与打印纸边缘对齐。

## 介绍

## 内部

**① 内部盖**

维护或清除夹纸时需打开此盖。

**② 维护箱盖**

打开以更换维护箱。

**③ 维护箱**

收集废墨水的容器。

[第 54 页的“更换维护箱”](#)

**④ 墨仓**

向打印头提供墨水。还可以查看墨水剩余量。

**⑤ 打印头**

打印头喷墨时通过向左右移动完成打印。不要太用力手动移动打印头。否则打印头可能会损坏。

**⑥ 墨仓塞**

打开后可向墨仓补充墨水。

**⑦ 墨仓盖**

打开后可向墨仓补充墨水。

## 介绍

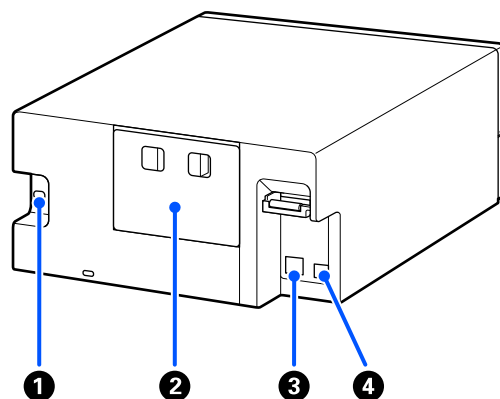
### ⑧ 运输锁

在移动或运输本设备时，将其放置在运输位置。正常使用时，将其放置在打印位置。

 [第 134 页的“移动和运输本设备”](#)

## 介绍

## 背面

**① 交流电入口**

将电源线插入本设备。

**② 后方护盖**

维护或清除夹纸时需取下此盖。

取下后方护盖后，可将设备内部部件拉出至可以看到打印头的位置。

**③ LAN 端口**

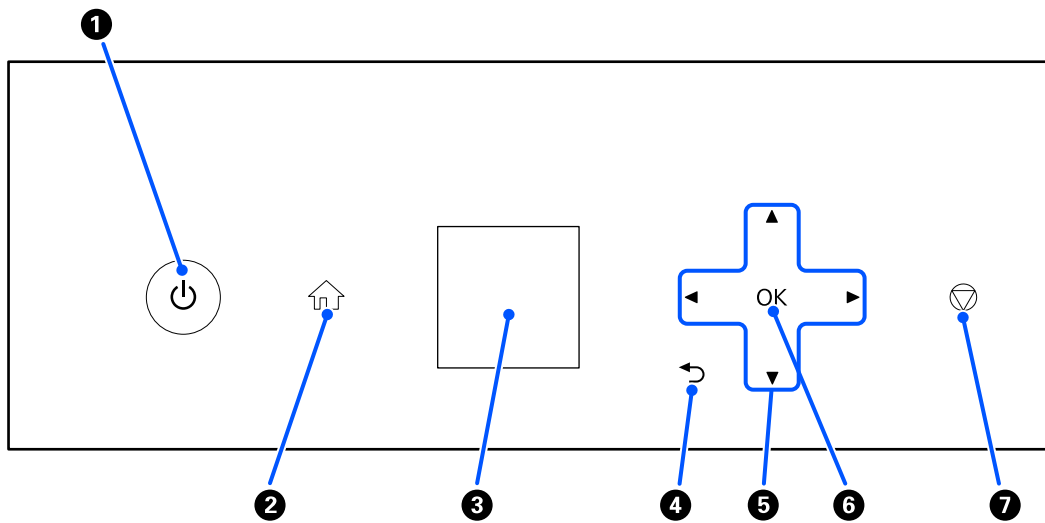
在此处连接 LAN 数据线。

**④ USB 端口**

在此处连接 USB 数据线。

## 介绍

## 操作面板

**① 按钮（电源按钮）、指示灯（电源指示灯）**

设备使用时指示灯通常为打开状态（灯亮）。如果发生紧急情况，或者计划长期使用本设备，请按下按钮将设备关闭（灯灭）。

本设备处于运行状态时，指示灯闪烁。

**② 按钮（主界面按钮）**

按下此按钮（如显示设置菜单时）可返回主界面。

**③ 显示屏**

显示设备的状态、菜单和错误消息。

**④ 按钮（返回按钮）**

按下此按钮可返回到显示的设置菜单的上一级。

**⑤ 按钮（箭头按钮）**

在设置菜单中选择项目或输入文本时可按下此按钮。

**⑥ OK 按钮**

按下此按钮可执行功能，应用选择和输入。

**⑦ 按钮（停止按钮）**

按下此按钮可停止操作。

## 介绍

## 了解和操作显示屏

## 主界面

**1 设置菜单**

设置本设备并执行维护功能。

使用 ▲/▼ 按钮选择项目，然后按 OK 按钮进入下一个屏幕。

[↪ 第 96 页的“操作面板菜单”](#)

**2 操作按钮指南**

可使用的按钮显示在此处。此示例显示您可以使用 OK 按钮转到所选菜单。

**3 网络状态**

网络连接状态以图标显示。

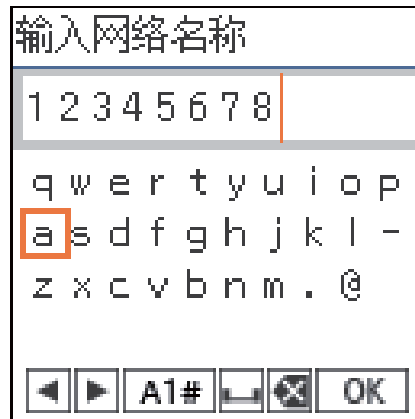
- : 有线局域网未连接，网络未设置。
- : 有线局域网已连接
- : 无线局域网 (Wi-Fi) 被禁用或正在处理连接
- : 无线局域网 (Wi-Fi) 出现问题或正在搜索连接
- : 无线局域网 (Wi-Fi) 已连接  
线条数显示信号的状态。线条越多表示信号状态越好。
- : Wi-Fi Direct (Simple AP) 连接已禁用
- : Wi-Fi Direct (Simple AP) 连接已启用

## 介绍

---

## 文本输入屏幕

要从操作面板为网络设置输入字符和符号，请使用 ▲/▼/◀/▶ 按钮以及屏幕上的软件键盘。按 ▲/▼/◀/▶ 按钮以选择键盘上的字符或功能按钮，然后按 OK 按钮。输入完字符后，选择 OK，然后按 OK 按钮。



- ◀▶ : 向左或向右移动光标。
- A1# : 切换字符类型。您可以输入字母数字或符号。
- ␣ : 输入空格。
- ✕ : 删除光标左侧的字符（退格键）。
- OK : 输入所选字符。

## 介绍

# 使用注意事项

---

## 处理本设备时的注意事项

- ❑ 不要突然改变安装有此设备的房间的温度。

如果突然改变温度，此设备的内部可能会产生水滴并影响设备正常操作。

- ❑ 请在温度为 10 ~ 35 °C、湿度为 20% ~ 80% 的环境中使用此设备。将此设备放置在支架或托架上时，确保支架或托架的环境处于上述范围内。

即使符合上述条件，如果环境条件不适合打印纸，也可能无法正常打印。确保在符合打印纸要求的环境下使用此设备。有关详细信息，请参阅打印纸附带的文档资料。

此外，在干燥区域、空调环境或阳光直射下操作时，请保持合适的湿度。

- ❑ 不要在此设备上放置装有水的容器，如：花瓶或杯子。如果水进入设备内部，可能会导致设备损坏。
- ❑ 不要将设计用于此设备的附件用于其他产品。
- ❑ 根据所用计算机的性能，设备可能会暂时停止打印；但是，这不是故障。
- ❑ 此设备长期不使用时，请确保将维护箱留在设备中。
- ❑ 本设备运行时，不要从电源插座上拔下电源插头或通过断路器断开电源。打印头可能没有正确盖帽（打印头没有放在最右边）。盖帽是自动地给打印头盖上一个帽（盖子）以防止打印头变干的功能。在这种情况下，请打开电源并等待自动执行盖帽。
- ❑ 墨水可能会在设备内部留下污渍。维护期间拉出设备内部部件时，小心不要弄脏手或衣服。我们建议在开始工作前使用市售软布擦去设备内部的所有墨水。

---

## 打印纸注意事项

处理和存放打印纸时，请注意以下要点。如果打印纸状况不佳，打印质量可能下降。

查看每种打印纸附带的文档资料。

## 操作注意事项

使用爱普生推荐的打印纸。

处理打印纸时注意下面要点。

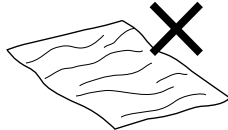
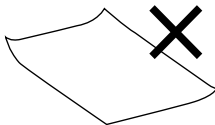
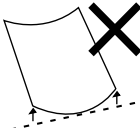
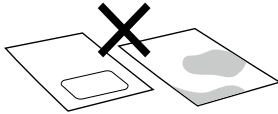
- ❑ 请在常规室内条件下使用爱普生专用介质（温度：15 ~ 25 °C，湿度：40% ~ 60%）。
- ❑ 不要折叠打印纸或刮擦打印纸表面。
- ❑ 不要用手直接接触可打印面。手上的水分和油脂可能会影响打印质量。
- ❑ 从打印纸的边缘拿起打印纸。此外，我们建议在处理打印纸时戴上棉布手套。

## 介绍

- ❑ 不要扔掉包装纸，可以用它来存放打印纸。
- ❑ 如果不是每天使用本设备，请在每次用完后取出进纸器中装入的所有打印纸。  
如果打印纸留在进纸器中，打印纸的某些部分可能会变色。
- ❑ 温度和湿度变化可能会导致打印纸起皱或卷曲。检查以下要点。
  - ❑ 直到打印前再装入打印纸。
  - ❑ 不要使用起皱或卷曲的打印纸。
- ❑ 不要弄湿纸张。

## 不能使用的打印纸

请勿装入如下所述的打印纸。这样做可能会导致夹纸和打印输出变脏。

<ul style="list-style-type: none"> <li>❑ 起皱的打印纸</li> <li>❑ 破裂的打印纸</li> <li>❑ 裁切的打印纸</li> <li>❑ 过厚的打印纸</li> <li>❑ 过薄的打印纸</li> <li>❑ 硬质打印纸</li> </ul>	
<ul style="list-style-type: none"> <li>❑ 折角的打印纸</li> <li>❑ 有折痕的打印纸</li> </ul>	
<ul style="list-style-type: none"> <li>❑ 卷起的打印纸</li> <li>❑ 卷曲超过 3 毫米的打印纸</li> </ul>	
<ul style="list-style-type: none"> <li>❑ 粘有贴纸等的打印纸</li> <li>❑ 潮湿的打印纸</li> </ul>	

## 装入打印纸之前的注意事项

在进纸器中装入打印纸前，请仔细整理纸堆使纸张不会粘在一起，然后对齐全部四条边。

如何整理  [第 26 页的“如何装入打印纸”](#)

## 存放注意事项

- ❑ 避免放置在阳光直射、过热或潮湿的位置。
- ❑ 在打开后将打印纸存放在原包装中并保持平整放置。

## 介绍

### 打印注意事项

确保打印纸的前端与长边成直角，并笔直地剪切。

### 存储和展示打印输出

- ❑ 请勿摩擦或刮擦打印输出。如果摩擦或刮擦，墨水可能脱落。
- ❑ 在将打印输出堆叠在一起之前，确保打印输出完全变干，否则，可能由于页面之间的相互触碰而使颜色发生改变（留下痕迹）。如果立即将它们分开并干燥，这些痕迹将会消失，否则将会留下痕迹。
- ❑ 不要使用烘干机来干燥打印输出。
- ❑ 要避开高温、高湿、阳光直射并存放在黑暗的环境中。
- ❑ 避免在室外和阳光直射的地方展示打印输出。这可能会加速褪色。
- ❑ 当在室内展示打印输出时，我们推荐将其放置在玻璃相框等物品中展示。这有助于长时间展示打印输出而不褪色。

---

### 处理墨瓶的注意事项

为保持高品质的打印效果，请注意关于处理墨瓶的以下要点。

#### 关于如何补充墨水的注意事项

- ❑ 使用本设备专用墨瓶。
- ❑ 使用本设备时，请小心处理墨水。向墨仓补充墨水时，墨水可能会溅出。墨水溅到衣物或某些物品上可能无法去除。
- ❑ 不要摇晃或挤压墨瓶。
- ❑ 为了保持本设备的打印头质量，本设备设计为在墨水用完之前停止打印，因此，墨仓中会留存一些墨水。
- ❑ 要让本设备保持在更佳运行状态，我们推荐避免出现本设备的墨仓中只有少量剩余墨水的情况。
- ❑ 为获得更佳打印效果，请至少每年一次补充墨水至墨仓的上线。

#### 存放墨瓶的注意事项

- ❑ 避免存放在阳光直射的地方。
- ❑ 不要存放在炎热或潮湿的环境中。
- ❑ 我们建议在包装上印刷的有效期之前使用墨瓶。
- ❑ 存放或运输墨瓶时，不要倾斜或使其遭受冲击或温度骤变。否则即使盖紧了墨瓶盖，墨水也可能发生泄漏。请在盖紧墨瓶盖的同时，确保墨瓶保持直立。同时，运输墨瓶时，将其放入包装袋，防止墨水泄漏。
- ❑ 长时间存放在低温下的墨瓶应该让其在室温下放置至少 3 个小时。

## 介绍

- ❑ 在准备好为墨仓补充墨水之前，请勿打开墨瓶的包装袋。真空包装旨在为了保证质量。如果墨水打开包装后放置太久，可能导致无法正常打印。
- ❑ 墨瓶打开后，请尽快使用。

## 墨水消耗

- ❑ 除了打印时，在清洗打印头以及进行其他维护操作时，本设备也会使用所有墨仓中的墨水，以保持打印头处于良好状态。打开电源时也会消耗一些墨水。
- ❑ 即使是黑白和灰度打印，根据打印纸类型和打印质量设置，也可能会混合彩色墨水来打印黑色。
- ❑ 购买打印机后初始化充墨会消耗一定量的墨水，打印头喷嘴的头端（喷墨孔）会被完全充满，以便您可以立刻打印。因此，此墨瓶的可打印页数可能低于第二次及后续墨瓶的可打印页数。

## 软件简介

在您的计算机上安装设备驱动程序和维护工具以使用本设备。

从爱普生网站下载并安装更新的设备驱动程序和维护工具，以更佳状态使用本设备。

## 介绍

软件名称	摘要
设备驱动程序	<p>此软件用于根据应用程序软件的打印命令从本设备打印。</p> <p>此设备驱动程序的主要功能如下所述。</p> <ul style="list-style-type: none"> <li><input type="checkbox"/> 将从应用程序接收到的打印数据转换成可打印数据并发送至设备。</li> <li><input type="checkbox"/> 在设备驱动程序的设置屏幕上设置打印条件，例如打印纸类型和打印纸尺寸。</li> </ul> <p>使用 Windows 时可以执行以下功能。</p> <ul style="list-style-type: none"> <li><input type="checkbox"/> 可以启动维护工具。 <ul style="list-style-type: none"> <li><a href="#">↗ 第 67 页的“使用维护工具 (Maintenance Tool) (Windows)”</a></li> </ul> </li> <li><input type="checkbox"/> 启动“纸张类型附加工具”以将打印纸信息添加到本设备和设备驱动程序。 <ul style="list-style-type: none"> <li><a href="#">↗ 第 92 页的“添加打印纸信息”</a></li> </ul> </li> </ul>
维护工具	<p>从您的计算机，您可执行调整 / 维护操作，例如检查设备的状态、进行设置和执行打印头清洗等。</p> <p>此外，在以下情况下必须安装维护工具，因此请在您的计算机上安装维护工具。</p> <ul style="list-style-type: none"> <li><input type="checkbox"/> 要使用自动打印头喷嘴检查。</li> <li><input type="checkbox"/> 要添加要在本设备上使用的打印纸类型。</li> <li><input type="checkbox"/> 要使用 EPSON SureLab OrderController/EPSON SureLab OrderController LE。</li> </ul> <p>如果您使用的是 Windows，则不会自动安装维护工具。请参阅以下内容进行安装。</p> <p>如果您使用的是 Mac，它会与设备驱动程序一起安装。</p> <p><a href="#">↗ 第 23 页的“安装维护工具（仅适用于 Windows）”</a></p> <p>有关维护工具的更多详细信息，请参阅以下内容。</p> <p><a href="#">↗ 第 67 页的“使用维护工具 (Maintenance Tool) (Windows)”</a></p> <p><a href="#">↗ 第 81 页的“使用维护工具 (Maintenance Tool) (Mac)”</a></p>
SL Paper Type Additional Tool	<p>用于为 Mac 添加打印纸类型的软件。如果您使用的是 Mac，它会与设备驱动程序一起安装。</p> <p>有关 SL Paper Type Additional Tool 的更多详细信息，请参阅以下内容。</p> <p><a href="#">↗ 第 92 页的“使用打印纸类型文件添加打印纸信息”</a></p>
EPSON Software Updater	<p>此软件会检查 Internet 上是否提供了新软件或更新信息，并在可用时进行安装。您还可以更新本设备的手册。</p> <p><a href="#">↗ 第 23 页的“如何使用 EPSON Software Updater”</a></p>
EPSON NetConfig SE	<p>使用此软件，您可从计算机对本设备配置各种网络设置。此功能很有用，您可以使用键盘输入地址和名称。</p> <p>手册会在安装过程中一并安装。</p>
Web Config	<p>本设备中预装了此软件。请通过网络从 Web 浏览器启动并使用。</p> <p>可以使用 Web Config 来配置网络安全设置。此软件还具有电子邮件通知功能，用于通知设备错误和其他问题。</p> <p><a href="#">↗ 第 24 页的“如何使用 Web Config”</a></p>
EPSON SureLab OrderController/ EPSON SureLab OrderController LE*1	<p>此软件用于接收订单，以及管理和处理作为订单打印的照片。它还具有图像处理功能，例如自动补偿。EPSON SureLab OrderController LE 具有 EPSON SureLab OrderController 的有限功能。</p>

## 介绍

软件名称	摘要
EPSON Print Factory for DPE <sup>*1</sup>	此软件适用于接收订单并支持 EPSON SureLab OrderController/EPSON SureLab OrderController LE 的终端。操作简单，而且提供音频指导，用户可以轻松下单。它具有多分屏、日历、设计模板等诸多功能。
EPSON SureLab Layout and ID <sup>*1</sup>	此软件具有照片处理功能和版面布局功能。它可以对接收到的照片进行各种处理，例如创建 ID 照片、插入文本和创建模板。 仅使用 EPSON SureLab Layout and ID 无法完成打印。将其与 EPSON SureLab OrderController/EPSON SureLab OrderController LE 搭配使用。
EPSON SureLab FrameEditor <sup>*1</sup>	此软件通过使用 EPSON SureLab Layout and ID 创建模板。
Epson Photo Creator（适用于用户） /Epson Mobile Order Manager （适用于商店） <sup>*2</sup>	此软件供照相馆通过智能设备订购和打印相册和快照。 用户应用程序用于编辑、保存和上传相册和快照，而商店应用程序用于接收、下载和打印数据。
Epson Smart Panel <sup>*2</sup>	此软件用于打印以及从智能设备检查打印机的状态。
Epson Device Admin <sup>*3</sup>	此软件可以集中管理通过网络或 USB 连接的多台设备的状态以及进行设置。它还可以将错误信息通知管理员，例如夹纸和墨量低，以及允许远程更改设置，例如在安装新设备时更改 IP 地址。
Firmware Updater <sup>*3</sup>	此软件用于更新固件。它使用用于固件更新的 EFU 格式文件来更新设备固件。

\*1 这是可选软件。

\*2 如有需要，请从 App Store 或应用商店下载此软件。

\*3 此软件并非自动安装。如有需要，请从爱普生网站下载并安装。

## 安装维护工具（仅适用于 Windows）

如果您的计算机使用的是 Windows 操作系统，请使用以下步骤安装维护工具。

**注释：**

如果您的计算机使用的是 Mac 操作系统，则维护工具会在您安装设备驱动程序时一并安装。

- 1 访问以下网站，然后输入您当前使用产品的名称并进行搜索。

<https://epson.sn>

- 2 依次单击 **支持 - System Software - 查看**。

将显示 SL-D500 Series System Software 屏幕。

- 3 阅读软件产品许可协议并单击 **接受**，然后将文件保存到计算机的任意位置。

- 4 解压缩保存的文件并双击 D500Inst.exe。

安装向导将启动。

- 5 单击 **下一步**。

按照屏幕上的说明进行安装。

有关维护工具的更多详细信息，请参阅以下内容。

 [第 67 页的“使用维护工具 \(Maintenance Tool\) \(Windows\)”](#)

**注释：**

如果本设备随附软件光盘，您也可以通过该光盘安装维护工具。

将软件光盘插入计算机，然后双击 **Apps - SystemSoftware** 文件夹中的 D500Inst.exe 来启动安装向导。

## 如何使用 EPSON Software Updater

### 检查软件更新可用性

- 1 检查以下状态。

- 计算机已连接到互联网。
- 打印机和计算机可以进行通讯。

- 2 启动 EPSON Software Updater。

**Windows 8.1**

在搜索超级按钮中输入软件名称，然后选择显示的图标。

**Windows 10/11**

单击开始按钮，然后按顺序选择**所有程序 - Epson Software-EPSON Software Updater**。

**Mac**

单击**前往 - 应用程序 - Epson Software - EPSON Software Updater**。

**注释：**

在 Windows 中，您还可以通过单击桌面工具栏上的设备图标并选择**软件更新**来启动。

- 3 对于 Windows，从屏幕顶部选择本设备。

检查软件是否为新版本。

- 4 更新软件和手册。

请按屏幕提示继续进行操作。

**重要：**

更新时请不要关闭计算机或打印机。

**注释：**

使用 EPSON Software Updater 无法更新列表中未显示的软件。从爱普生网站检查软件的新版本。

<https://www.epson.com.cn>

## 介绍

## 接收更新通知

- 1 启动 EPSON Software Updater。
- 2 单击自动更新设置。
- 3 在打印机的检查间隔框中选择检查更新的间隔，然后单击确定。

## 如何使用 Web Config

本节说明如何启动和关闭 Web Config。有关使用 Web Config 的详细信息，请参阅《在线手册》中的《管理员指南》。

## 启动说明

在与本设备连接到同一个网络的计算机上启动浏览器。

- 1 检查本设备的 IP 地址。  
在主界面中，按顺序按 **设置 - 网络设置 - 高级设置 - TCP/IP - 手动**。
- 2 在通过网络连接到本设备的计算机上启动 Web 浏览器。
- 3 在 Web 浏览器的地址栏中输入本设备的 IP 地址，然后按 **Enter** 或 **Return** 键。

格式：

IPv4: https:// 本设备的 IP 地址 /

IPv6: https://[ 本设备的 IP 地址 ]/

示例：

IPv4: https://192.168.100.201/

IPv6: https://[2001:db8::1000:1]/

**注释：**

管理员用户名初始值为空（未输入任何内容），  
管理员密码初始值为产品出厂编号。确认打印在本设备标签上的产品出厂编号。

## 退出步骤

关闭网络浏览器。

## 卸载软件

### Windows

需要单独删除设备驱动程序和维护工具。

**重要：**

- 您必须以管理员的身份登录。
- 如果要求管理员密码或管理员确认，输入密码，然后继续操作。

## 介绍

- 1 打开操作面板，然后单击**卸载程序**。



- 2 选择要删除的软件，然后单击**卸载 / 更改**（或**卸载**）。

#### 要删除设备驱动程序

选择**卸载 EPSON SL-D500 Series 打印机**。

#### 要删除维护工具

选择 **EPSON SL-D500 Series Software**。



要删除设备驱动程序，请转到步骤 3。

要删除维护工具，请转到步骤 4。

- 3 选择目标设备的图标，然后单击**确定**。



- 4 请按屏幕提示继续进行操作。

出现删除确认消息时，请单击**是**。

如果您要重新安装设备驱动程序，请重新启动计算机。

## Mac

删除设备驱动程序时，也会一并删除维护工具。

使用“卸载程序”卸载设备驱动程序。

#### 下载卸载程序

从爱普生网站下载“卸载程序”。

<https://www.epson.com.cn/>

#### 使用卸载程序

在爱普生网站下载“卸载程序”时，请检查步骤，然后按照说明进行操作。

# 基本操作

## 装入打印纸

### 准备的物品

准备以下物品。

- 待装入的新打印纸
- 手套

处理打印纸时请戴上，以免弄脏打印纸。

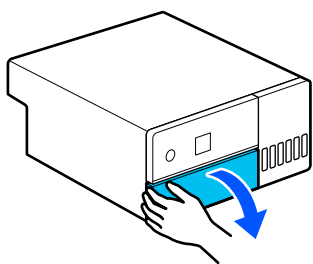
### 如何装入打印纸

**注释：**

有关本设备可使用打印纸的详细信息，请参见以下内容。

 [第 131 页的“支持的介质（消耗品 / 耗材）”](#)

- 1** 打开前盖。

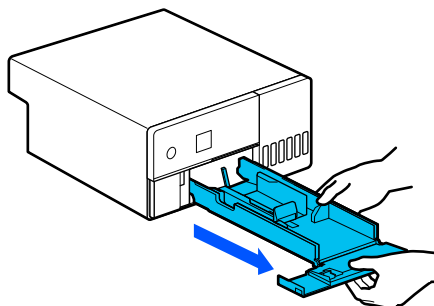


- 2** 拉出进纸器。

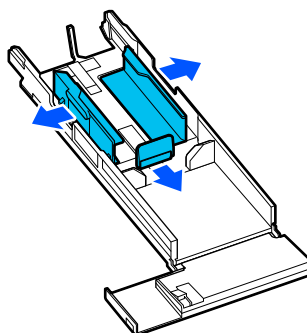


**重要：**

用双手拉出进纸器。如果只用一只手，进纸器可能会滑落并损坏，因为拉出的进纸器很重。

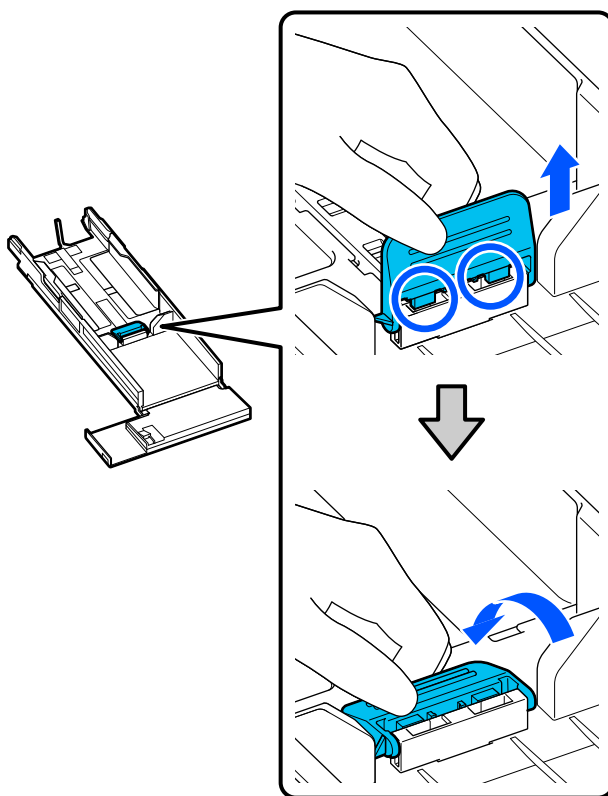


- 3** 将左侧、右侧和前侧的侧导轨完全划开。



- 4** 放下前侧的侧导轨。

如图所示，抬起侧导轨直到可以看到 2 个挂钩然后再放下。



## 基本操作

5

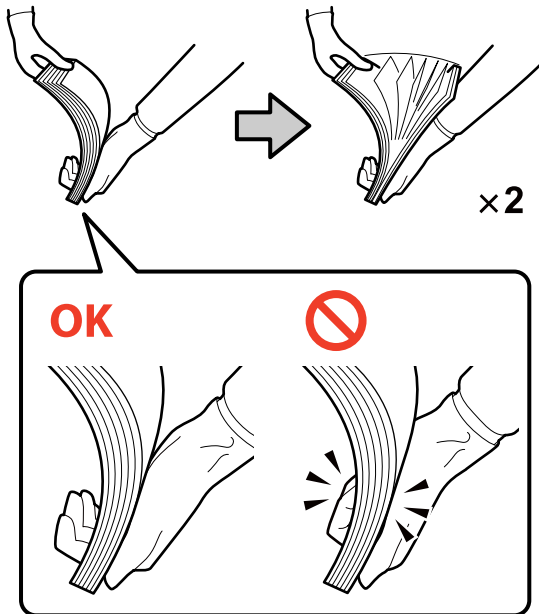
整理待装入的打印纸。

静电可能导致纸叠中的纸张彼此粘连。将粘连的打印纸装入进纸器可能会导致进纸问题，因此请按照下列步骤整理打印纸。整理打印纸可让空气进入纸张之间，从而使其分离。

在打印纸的每个短边各整理两次。

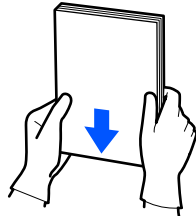
(1) 按图中所示整理打印纸的短边。

轻轻握住打印纸，不要抓得太紧。如果抓得太紧，空气便无法从纸边进入，也就无法分离粘在一起的纸张。



(2) 以同样的方式整理另一短边两次。

(3) 对齐打印纸全部四条边。

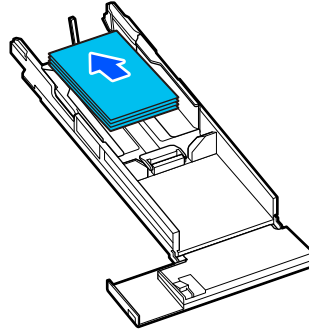


6

将打印纸的可打印面朝下并装入。

装入打印纸，使其触碰进纸器后端。

您最多可以加载 100 张打印纸。

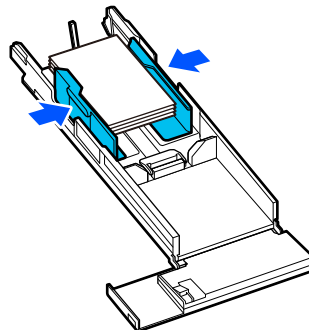
**注释：**

对于支持双面打印的爱普生专用介质，将包装纸打开时在外侧的一面朝下装入。

7

将左侧导轨和右侧导轨与打印纸对齐。

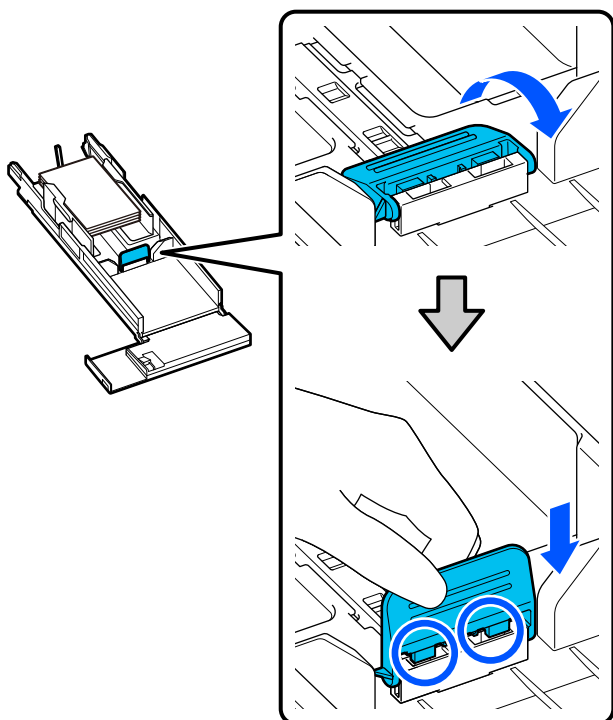
如果侧导轨和打印纸之间有空隙，打印时打印纸可能会歪斜，因此请将其准确对齐。



## 基本操作

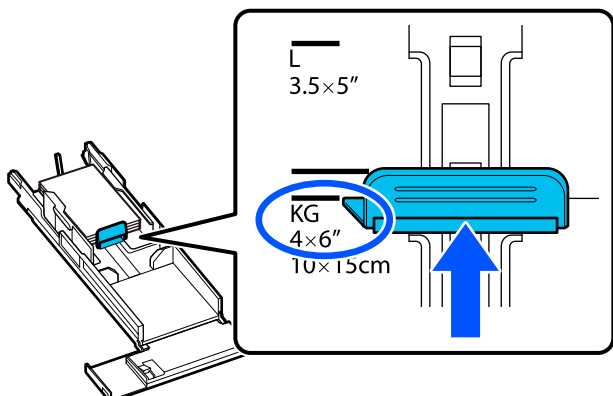
## 8 抬起前侧的侧导轨。

如图所示插入 2 个挂钩，直至听到咔嗒声。

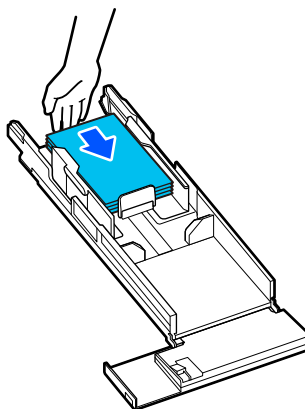


## 9 将前侧的侧导轨与要装入打印纸尺寸的位置对齐。

以下插图显示了对齐 102 × 152 毫米 (4 × 6 英寸) 打印纸的示例。

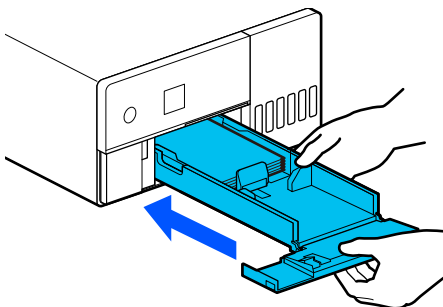


## 10 移动打印纸直至与前侧的侧导轨对齐。



## 11 插入进纸器

**重要：**  
用双手插入进纸器。如果只用一只手，进纸器可能会滑落并损坏，因为装入打印纸后的进纸器很重。



## 12 在操作面板显示屏上设置打印纸尺寸和打印纸类型。

当显示屏上显示的打印纸类型与装入的打印纸类型匹配，确保已选择**关闭**，然后按 **OK** 按钮。



如果打印纸类型不同，请选择**更改**并选择正确的类型。

## 基本操作

## 基本打印方法 (Windows)

此部分描述如何打印以及如何取消打印。

打印是通过连接到本设备的计算机上的应用程序软件执行的。

有关停止打印的更多详细信息，请参阅以下内容。

 第 31 页的“如何取消打印（从计算机）”

## 如何从 Photoshop 打印

本节以 Adobe Photoshop 2021 为例说明如何打印图像数据。

根据使用的应用程序软件不同，操作步骤可能有所不同。有关更多详细信息，请参见随应用程序提供的手册。

- 1 打开本设备，装入要使用的打印纸。

 第 26 页的“装入打印纸”

- 2 启动 Adobe Photoshop 2021，打开一张图片。

- 3 按顺序单击**图像 - 图像大小**。

此时会显示**图像大小**屏幕。



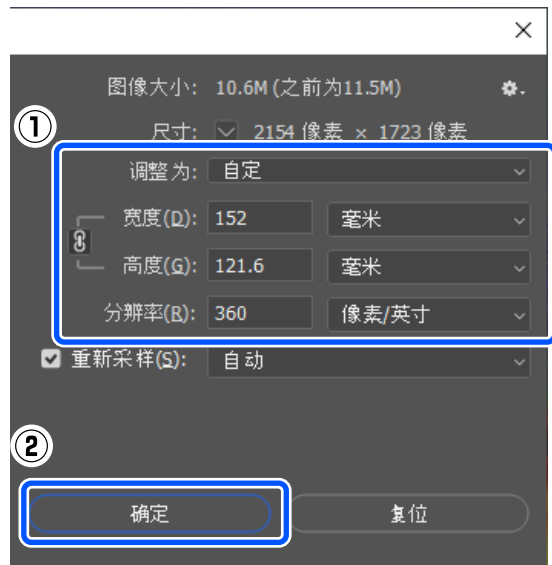
4

设置图像大小和分辨率，然后单击**确定**。

为**调整为**选择**原始尺寸**，然后按照要使用的打印纸尺寸选择**宽度**和**高度**。

设置**分辨率**。

设置**宽度**或**高度**会将**调整为**的设置更改为**自定义**。

**注释：**

我们建议通常将**分辨率**设置为 360 dpi。

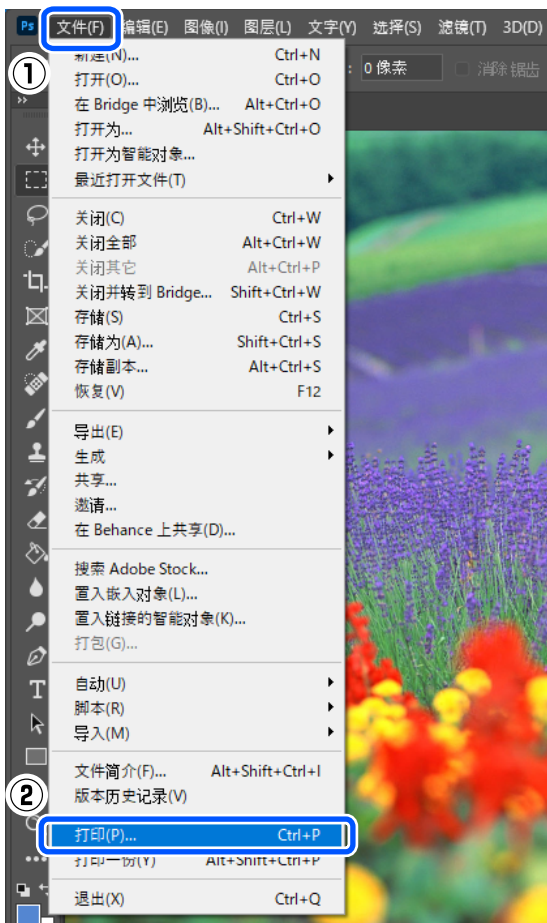
但是，如果满足以下所有打印首选项的设置，则将分辨率设置为 720 dpi 可以创建非常清晰的打印输出。

- 在设备驱动程序中选择**细节增强**时。
- 在设备驱动程序中为**打印质量**设置了**草稿**以外的设置时。

## 基本操作

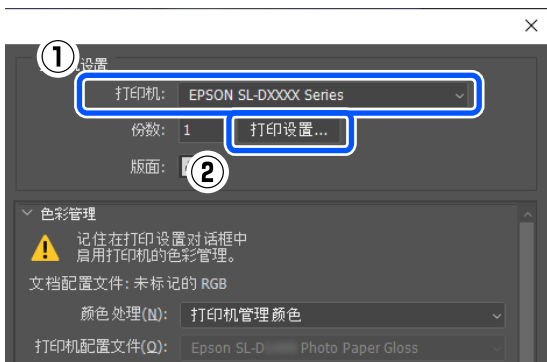
## 5 按顺序单击文件 - 打印。

此时会显示 **Photoshop 打印设置** 屏幕。



## 6 在打印机中选择本设备，然后单击打印设置。

此时会显示设备驱动程序的主屏幕。



## 7 在打印设置中设置各个项。

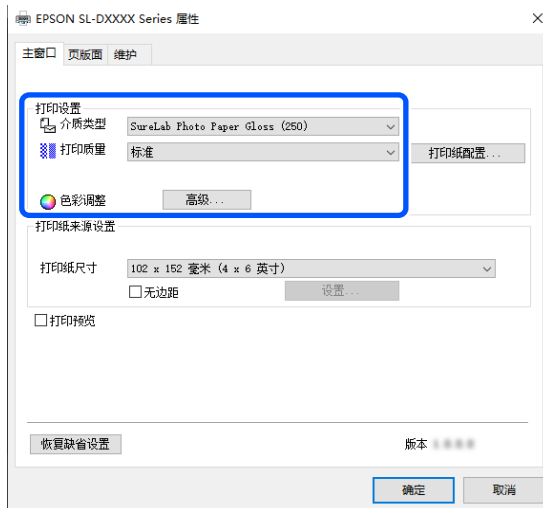
## □ 介质类型

选择装入本设备的打印纸类型。

## □ 打印质量

您可以选择的打印质量因选择的打印纸类型而异。

通常，设置为**标准**。如果注重打印质量，请设置为**高质量**。如果要快速打印，请设置为**草稿**。设置为**草稿**时，打印速度较快，但打印质量可能略有下降。



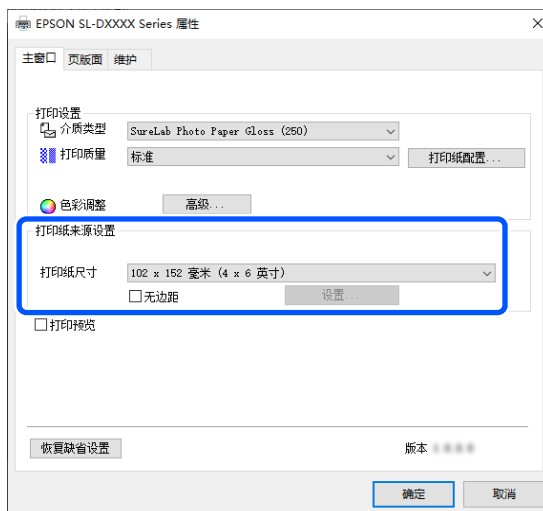
要根据您对色彩管理和色彩模式的偏好进行高级设置，请单击**高级**。

[第 36 页的“色彩管理”](#)

## 8 在打印纸来源设置中设置各个项。


## □ 打印纸尺寸

选择要打印的尺寸。请确保此设置与步骤 4 中设置的图像大小相同。



## 基本操作

要无边距打印，请选择**无边距**。

 [第 42 页的“四周无边距打印”](#)

9

要在支持双面打印的打印纸上进行双面打印，请单击**页版面**，然后在**双面打印**中设置装订位置。

 [第 45 页的“双面打印”](#)

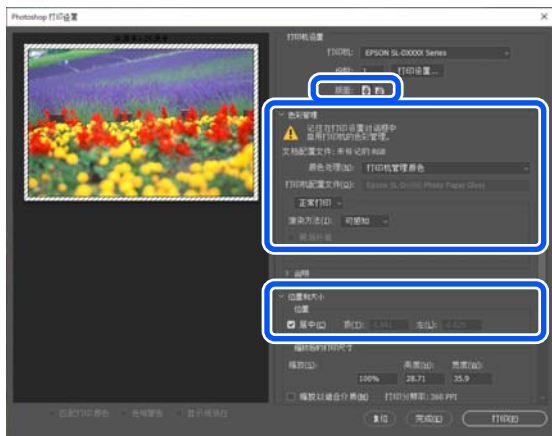


10

单击**确定**。

11

设置每个项目，例如色彩管理和打印位置，同时检查 **Photoshop 打印设置** 屏幕上显示的图像。

**注释：**

- 当设备驱动程序的色彩调整设置为**色彩控制**时，在**色彩管理**的**颜色处理**中选择**打印机管理颜色**。
- 使用 Photoshop 功能进行详细色彩管理时，请根据情况设置**色彩管理**。

有关色彩调整的更多详细信息，请参阅以下内容。

 [第 36 页的“色彩管理”](#)

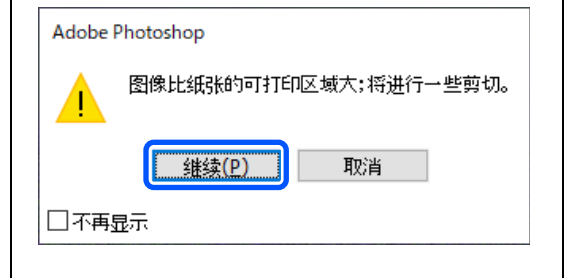
12

单击**打印**。

**注释：**

如果图像大于打印尺寸，将显示以下屏幕。

单击**继续**。如果您单击**取消**，将取消打印并返回到应用程序屏幕。



打印数据将发送到本设备，前盖自动打开并开始打印。

**重要：**

打印结束前请不要关闭前盖。

有关如何处理打印输出，请参见下面部分。

 [第 19 页的“存储和展示打印输出”](#)

## 如何取消打印（从计算机）

计算机将数据发送到本设备后，您就不能从计算机取消打印任务。请从本设备上取消。

 [第 32 页的“如何取消打印（从本设备）”](#)

1

单击任务栏上的设备图标。



是否显示图标取决于 Windows 选择的设置。

## 基本操作

- 2** 选择要取消的任务，然后从**文档**菜单中选择**取消**。

要取消所有任务，请单击**打印机**菜单中的**取消所有文档**。



如果任务已经发送到本设备，上面的屏幕中不会显示打印数据。

## 如何取消打印（从本设备）

按操作面板上的  按钮（停止按钮）。

即使是任务进行到一半也将取消打印。取消后，本设备返回准备就绪状态可能需要一段时间。

### 注释：

使用上面操作您不能删除计算机中打印队列中的打印任务。请参阅上一节中的“如何取消打印（从计算机）”以从打印队列中删除打印任务。

## 基本打印方法 (Mac)

此部分描述如何打印以及如何取消打印。

打印是通过连接到本设备的计算机上的应用程序软件执行的。

有关停止打印的更多详细信息，请参阅以下内容。

 第 35 页的“如何取消打印（从计算机）”

## 如何从 Photoshop 打印

本节以 Adobe Photoshop 2021 为例说明如何打印图像数据。

根据使用的应用程序软件不同，操作步骤可能有所不同。有关更多详细信息，请参见随应用程序提供的手册。

- 1** 打开本设备，装入要使用的打印纸。

 第 26 页的“装入打印纸”

- 2** 启动 Adobe Photoshop 2021，打开一张图片。

- 3** 按顺序单击**图像** - **图像大小**。

此时会显示**图像大小**屏幕。

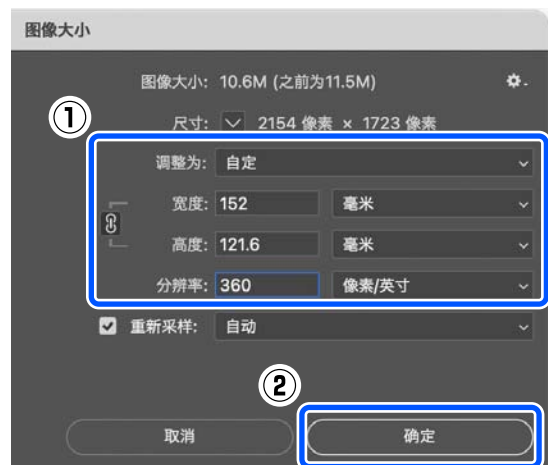


- 4** 设置图像大小和分辨率，然后单击**确定**。

为**调整**为选择**原始尺寸**，然后按照要使用的打印纸尺寸选择**宽度**和**高度**。

设置**分辨率**。

设置**宽度**或**高度**会将**调整**为的设置更改为**自定义**。



## 基本操作

**注释:**

我们建议通常将分辨率设置为 360 dpi。

但是，如果满足以下所有打印首选项的设置，则将分辨率设置为 720 dpi 可以创建非常清晰的打印输出。

- 在设备驱动程序中选择**细节增强**时。
- 在设备驱动程序中为**打印质量**设置了**草稿**以外的设置时。

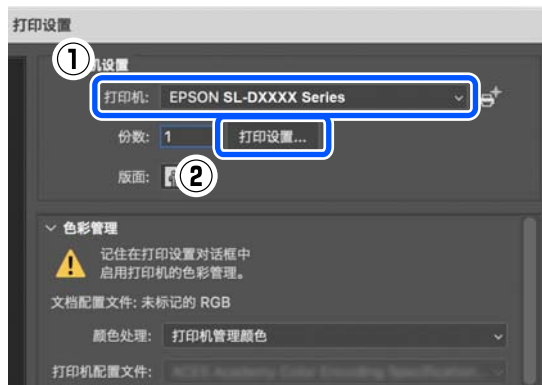
## 5 按顺序单击文件 - 打印。

此时会显示 **Photoshop 打印设置** 屏幕。



## 6 在打印机中选择本设备，然后单击打印设置。

显示打印屏幕。



## 7 进行需要的设置。

您可以通过在弹出菜单中选择**打印设置**来设置介质类型和打印质量。

### 打印纸尺寸

选择要打印的尺寸。请确保此设置与步骤 4 中设置的图像大小相同。

### 介质类型

选择装入本设备的打印纸类型。

### 打印质量

您可以选择的打印质量因选择的打印纸类型而异。

## 基本操作

通常情况下，设置为**标准**。如果注重打印质量，请设置为**高质量**。如果要快速打印，请设置为**草稿**。设置为**草稿**时，打印速度较快，但打印质量可能略有下降。



要无边距打印，请在**纸张大小**中选择适合无边距打印的打印纸尺寸。

[第 42 页的“四周无边距打印”](#)

8

要在支持双面打印的打印纸上进行双面打印，在弹出菜单中选择**双面打印设置**，然后在**双面打印**中设置装订位置。

[第 45 页的“双面打印”](#)

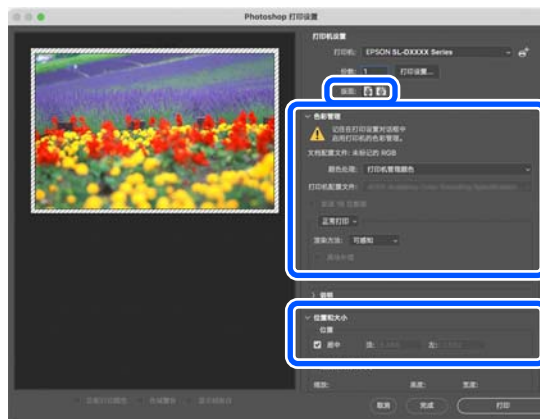


9

单击**打印**。

10

设置每个项目，例如色彩管理和打印位置，同时检查 **Photoshop 打印设置** 屏幕上显示的图像。

**注释:**

- ❑ 当设备驱动程序的色彩调整设置为**手动设置**时，在**色彩管理**的**颜色处理**中选择**打印机管理颜色**。
- ❑ 使用 Photoshop 功能进行详细色彩管理时，请根据情况设置**色彩管理**。

有关色彩调整的更多详细信息，请参阅以下内容。

[第 36 页的“色彩管理”](#)

## 基本操作

**11** 单击打印。

打印数据将发送到本设备，前盖自动打开并开始打印。

**!** **重要：**  
打印结束前请不要关闭前盖。

有关如何处理打印输出，请参见下面部分。

[第 19 页的“存储和展示打印输出”](#)

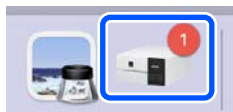
**注释：**

使用上面操作您不能删除计算机中打印队列中的打印任务。请参阅上一节中的“如何取消打印（从计算机）”以从打印队列中删除打印任务。

## 如何取消打印（从计算机）

计算机将数据发送到本设备后，您就不能从计算机取消打印任务。请从本设备上取消。

[第 35 页的“如何取消打印（从本设备）”](#)

**1** 单击 Dock 中的设备图标。**2** 选择要取消的打印数据，然后单击 [×]。

如果任务已经发送到本设备，上面的屏幕中不会显示打印数据。

## 如何取消打印（从本设备）

按操作面板上的 **⏹** 按钮（停止按钮）。

即使是任务进行到一半也将取消打印。取消后，本设备返回准备就绪状态可能需要一段时间。

## 使用各种打印功能进行打印

# 使用各种打印功能进行打印

## 色彩管理

### 色彩管理设置

在本设备上打印时，您可以从以下色彩调整方法中进行选择。

根据您所使用的应用程序、操作系统环境和打印输出的目的选择更佳方法。

### 手动设置色彩

手动调整用于打印的色空间和色调设置。当使用的应用程序没有色彩调整功能时使用此选项。

[🔗 第 36 页的“手动设置色彩”](#)

### 应用程序的色彩管理（无色彩管理）

此方法适用于从支持色彩管理的应用程序进行打印。通过应用程序的色彩管理系统来执行所有色彩管理处理。当您在不同的操作系统环境中使用通用应用程序时，要获得相同的色彩管理效果，可以使用此方法。

[🔗 第 39 页的“应用程序的色彩管理（无色彩管理）”](#)

### 设备驱动程序的色彩管理

设备驱动程序使用操作系统的色彩管理系统，并执行所有色彩管理过程。当您在相同的操作系统下使用不同的应用程序时，要获得相似的打印效果，可以使用此方法。但是，除此之外，您还需要支持色彩管理的应用程序。

[🔗 第 40 页的“设备驱动程序的色彩管理 \(ICM\) \(Windows\)”](#)

[🔗 第 41 页的“设备驱动程序的色彩管理（色彩同步）\(Mac\)”](#)

## 手动设置色彩

可以选择以下色彩调整模式之一。此外，您可以在查看预览图像的同时微调亮度、对比度、饱和度和色彩平衡。

- sRGB：优化 sRGB 空间并调整色彩。通常应选择此选项。
- Adobe RGB：优化 Adobe RGB 空间并调整色彩。在使用 Adobe RGB 色空间信息打印图像数据时选择此项。

## Windows 上的设置

- 1** 当使用带有色彩管理功能的应用程序时，指定如何从这些应用程序调整色彩。

当使用不带色彩管理功能的应用程序时，从步骤 2 开始。

当使用下面的应用程序时，选择**打印机管理颜色**这一色彩管理选项。

- Adobe Photoshop CS6 或更高版本
- Adobe Photoshop Elements 11 或更高版本
- Adobe Photoshop Lightroom 5 或更高版本

在其他应用程序中，设置**无色彩管理**。

**注释：**

有关支持的平台信息，请参见相关应用程序的网站。

**Adobe Photoshop 2021 示例**  
Photoshop 打印设置屏幕将打开。

## 使用各种打印功能进行打印

选择**色彩管理**，然后在**颜色处理**中选择**打印机管理颜色**。

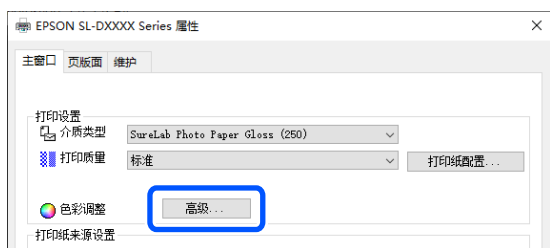


2 显示设备驱动程序的主窗口屏幕。

使用 Adobe Photoshop 2021 时，单击**打印设置**以显示设备驱动程序的主窗口屏幕。



3 单击**色彩调整**中的**高级**。



4 在**色彩管理**中选择**色彩控制**。

设置项目在**色彩调整**屏幕上显示。

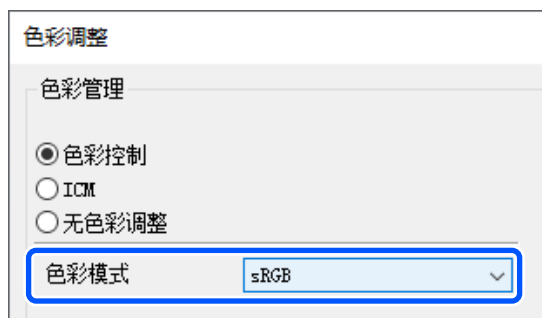
5 选择**色彩模式**。

sRGB

使用 sRGB 管理色彩。以更佳色调进行打印。通常应选择此选项。

Adobe RGB

基于较大的 Adobe RGB 色空间管理色彩。在使用 Adobe RGB 色空间信息打印图像数据时选择此项。



6 设置各个项目，然后单击**确定**。

色彩调整方法

选择**色彩调整方法**。

选择**色环**之后，您可以单击色环来调整色彩，移动浓度滑动条来调整浓度。

选择**滑动条**之后，您可以移动每种色彩的滑动条来调整色彩。

亮度

调整图像的亮度。

对比度

调整图像的对比度（亮暗差异）。

增加对比度时，亮的部分变得更亮，暗的部分变得更暗。降低对比度时，亮暗差异会降低。

饱和度

调整图像的饱和度（色彩清晰度）。



## 使用各种打印功能进行打印

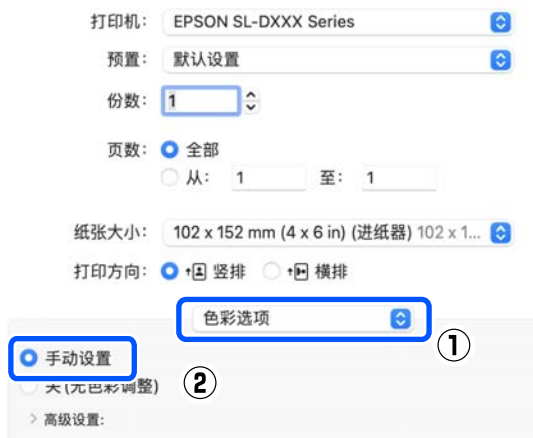
- 3 从弹出菜单中选择**颜色匹配**，然后选择**爱普生色彩控制**。

**注释：**

如果未执行步骤1，以下应用程序中的**爱普生色彩控制**不可用。

- Adobe Photoshop CS6 或更高版本
- Adobe Photoshop Elements 12 或更高版本
- Adobe Photoshop Lightroom 5 或更高版本

- 4 从弹出菜单中选择**色彩选项**，然后选择**手动设置**。



- 5 单击**高级设置**的 ，然后设置各个项目并单击打印。

- 亮度

调整图像的亮度。

- 对比度

调整图像的对比度（亮暗差异）。

增加对比度时，亮的部分变得更亮，暗的部分变得更暗。降低对比度时，亮暗差异会降低。

- 饱和度

调整图像的饱和度（色彩清晰度）。

增加饱和度时，色彩会变得鲜明。降低饱和度时，色彩会变暗直至接近灰色。

- 青色、洋红色、黄色

移动每种色彩的滑动条来调整色彩。

**注释：**

您可以调整色彩，同时查看屏幕左侧的图像示例。

- 6 根据需要设置其他项目，然后进行打印。

## 应用程序的色彩管理（无色彩管理）

使用带有色彩管理功能的应用程序进行打印。在应用程序中启用色彩管理设置，然后禁用设备驱动程序的色彩调整功能。

- 1 使用应用程序设置色彩调整。

**Adobe Photoshop 2021 示例**  
Photoshop 打印设置屏幕将打开。

选择**色彩管理**，在**颜色处理**中选择**Photoshop 管理颜色**，然后选择**打印机配置文件**和**渲染方法**。

## 使用各种打印功能进行打印

**注释:**

如果您未使用原始的打印机配置文件，请从**打印机配置文件**中为使用的打印纸类型选择配置文件。

- 2 显示设备驱动程序的设置屏幕 (Windows) 或打印屏幕 (Mac)。

使用 Adobe Photoshop 2021 时，单击**打印设置**以显示各个屏幕。



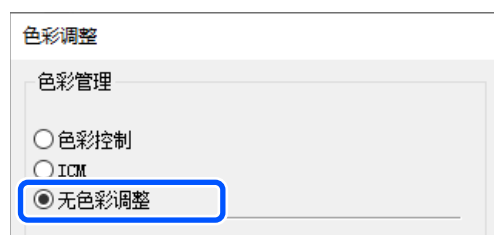
- 3 将色彩管理设置为关闭。

## 对于 Windows

- (1) 在主窗口屏幕中的**色彩调整**中单击**高级**。



- (2) 在**色彩管理**中，选择**无色彩调整**，然后单击**确定**。



## 对于 Mac

从弹出菜单中选择**色彩选项**，然后选择**关 (无色彩调整)**。



- 4 根据需要设置其他项目，然后进行打印。

## 设备驱动程序的色彩管理 (ICM) (Windows)

从设备驱动程序执行色彩管理。自动选择支持设备驱动程序中设置的打印纸类型的 ICC 配置文件进行色彩调整。

## 使用各种打印功能进行打印

**1** 当使用带有色彩管理功能的应用程序时，指定如何从这些应用程序调整色彩。

当使用不带色彩管理功能的应用程序时，从步骤 2 开始。

当使用下面的应用程序时，选择**打印机管理颜色**这一色彩管理选项。

- Adobe Photoshop CS6 或更高版本
- Adobe Photoshop Elements 11 或更高版本
- Adobe Photoshop Lightroom 5 或更高版本

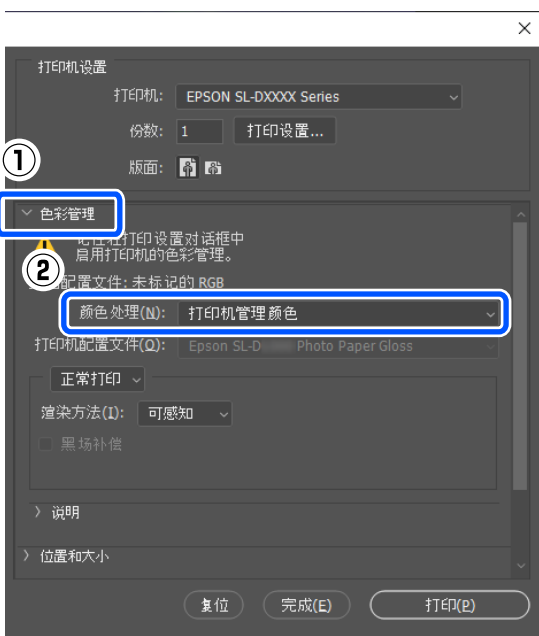
在其他应用程序中，设置**无色彩管理**。

**注释：**

有关支持的平台信息，请参见相关应用程序的网站。

### Adobe Photoshop 2021 示例 Photoshop 打印设置屏幕将打开。

选择**色彩管理**，然后在**颜色处理**中选择**打印机管理颜色**。



**2** 显示设备驱动程序的主窗口屏幕。

使用 Adobe Photoshop 2021 时，单击**打印设置**以显示设备驱动程序的主窗口屏幕。



**3** 单击**色彩调整**中的**高级**。



**4** 在**色彩管理**中，选择**ICM**，然后单击**确定**。



**5** 根据需要设置其他项目，然后进行打印。

## 设备驱动程序的色彩管理 (色彩同步) (Mac)

从设备驱动程序执行色彩管理。应用程序需支持色彩同步。使用色彩同步执行色彩管理时，请使用在其中嵌入输入特性的图像数据。

## 使用各种打印功能进行打印

### 注释:

以下应用程序不支持色彩同步的色彩管理打印。

- Adobe Photoshop
- Adobe Photoshop Elements
- Adobe Photoshop Lightroom

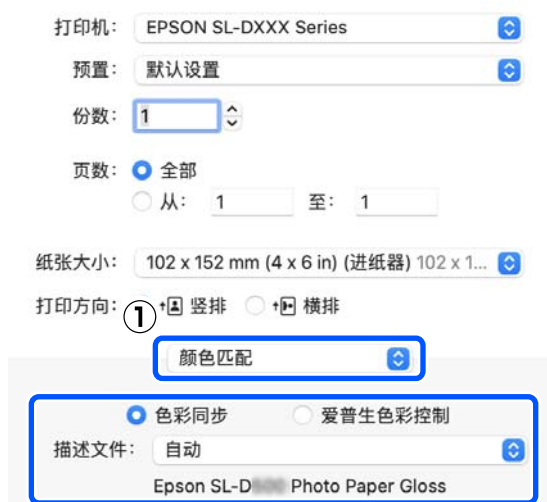
- 1 在应用程序中，将色彩调整设置为**无色彩管理**。

### 注释:

有关支持的平台信息，请参见相关应用程序的网站。

- 2 显示打印屏幕。

- 3 从弹出菜单中选择**颜色匹配**，然后依次选择**色彩同步**和**描述文件**。



②

- 4 根据需要设置其他项目，然后进行打印。

## 四周无边距打印

可以在打印纸上打印无边距的数据。

### 无边距打印方法的类型

可以使用以下两种方法执行无边距打印：自动扩展或保持大小。

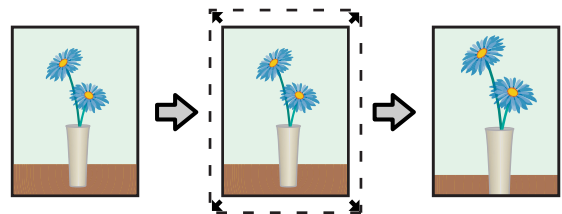
为简化无边距打印，建议使用自动扩展。为防止设备驱动程序放大图像，建议使用保持大小。

#### 自动扩展

设备驱动程序将打印数据放大至略微大于打印纸的尺寸，然后打印放大的图像。不打印超出打印纸边缘的部分，从而实现无边距打印输出。

使用应用程序中的“页版面”设置，按下面所述设置图像数据的尺寸。

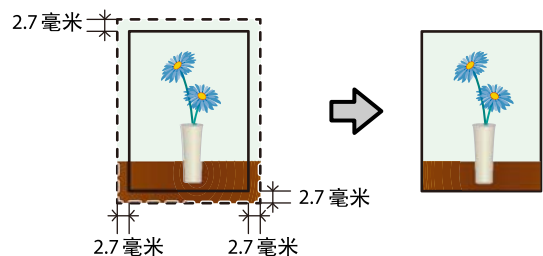
- 将打印数据的打印纸尺寸与页面设置相匹配。
- 如果应用程序有边距设置，将边距设置为 0 毫米。
- 使图像数据与打印纸尺寸一样大。



#### 保持大小

在应用程序中创建大于打印纸尺寸的打印数据以生成无边距输出。设备驱动程序不会放大图像数据。使用应用程序中的“页版面”设置，按下面所述设置图像数据的尺寸。

- 将页版面设置为在四周超出实际打印纸尺寸 2.7 毫米。
- 如果应用程序有边距设置，将边距设置为 0 毫米。
- 使图像数据与打印纸尺寸一样大。



## 使用各种打印功能进行打印

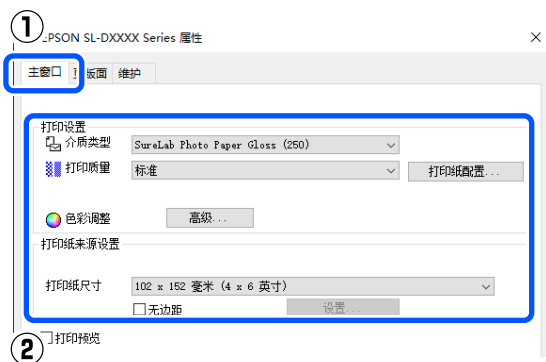
## 设置步骤

## Windows 上的设置

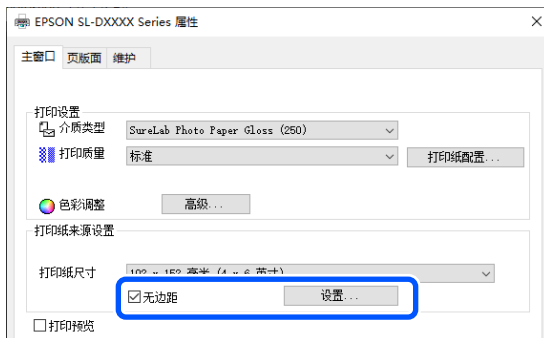
- 1 打开设备驱动程序的主窗口屏幕，设置打印所需的各种设置，例如介质类型、打印质量和打印纸尺寸。

显示主窗口屏幕的方法如下。

 第 29 页的“基本打印方法 (Windows)”



- 2 选择无边距，然后单击设置。



- 3 选择自动扩展或保持大小作为放大方法，然后单击确定。

当选择自动扩展时，设置滑动条来设置放大大量。

**注释：**

将滑动条移向中或最小时会降低图像的放大比率。因此，打印纸的周围会出现一些边距，具体取决于打印纸和打印环境。

- 4 根据需要设置其他项目，然后进行打印。

## Mac 上的设置

- 1 打开“打印”屏幕并在纸张大小中选择打印纸尺寸和无边距打印方式。

显示“打印”屏幕的方法如下。

 第 32 页的“基本打印方法 (Mac)”

将显示无边距打印方法的选项，如下所示。

XXXX (进纸器 - 无边距 (自动扩展))

XXXX (进纸器 - 无边距 (保持大小))

XXXX 是实际打印纸尺寸，例如 102 × 152 mm (4 × 6 in)。



## 使用各种打印功能进行打印

- 2 在“纸张大小”中选择自动扩展时，在弹出菜单中选择**打印设置**，然后选择**扩展**。

**注释:**

将滑动条移向**中**或**最小时**会降低图像的放大比率。因此，打印纸的周围会出现一些**边距**，具体取决于打印纸和打印环境。

- 3 根据需要设置其他项目，然后进行打印。

## 在非标准尺寸的打印纸上打印

可以在设备驱动程序中不包括的打印纸尺寸上进行打印。

可设置的打印纸尺寸显示如下。

宽度	有边距打印: 89.0 ~ 101.6 毫米 无边距打印: 89.0、101.6 毫米
长度	单面打印: 127.0 ~ 152.4 毫米 双面打印: 148.0 ~ 152.4 毫米

**重要:**

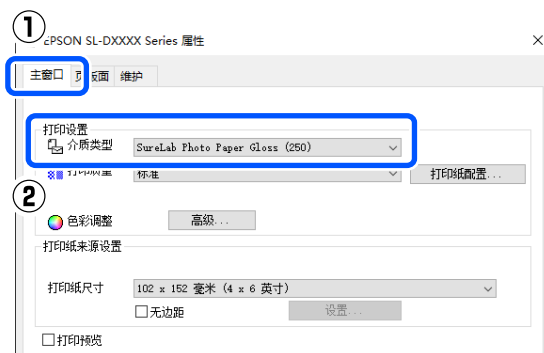
输出尺寸可能会受到用于打印的应用程序的限制。

## Windows 上的设置

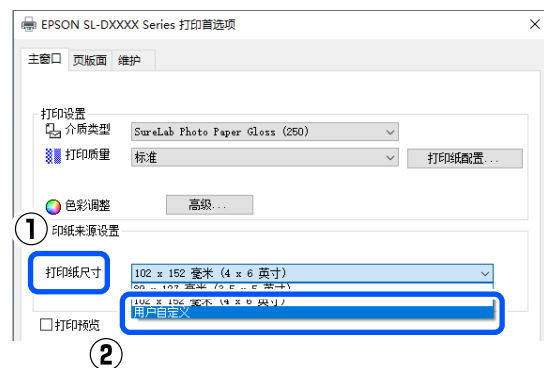
- 1 打开设备驱动程序的主窗口屏幕，然后选择**介质类型**。

显示主窗口屏幕的方法如下。

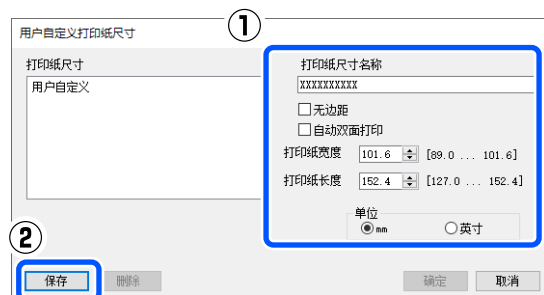
第 29 页的“基本打印方法 (Windows)”



- 2 为打印纸尺寸选择用户自定义。



- 3 在用户自定义打印纸尺寸屏幕上，输入打印纸尺寸名称，设置要使用的打印纸尺寸，然后单击**保存**。



## 使用各种打印功能进行打印

**注释:**

- 要更改您保存的信息，请单击屏幕左侧列表中的打印纸尺寸名称。
- 要删除您保存的打印纸，请在屏幕左侧的列表中选择打印纸尺寸名称，然后单击**删除**。
- 您最多可保存 30 种打印纸尺寸。

**4** 单击**确定**。

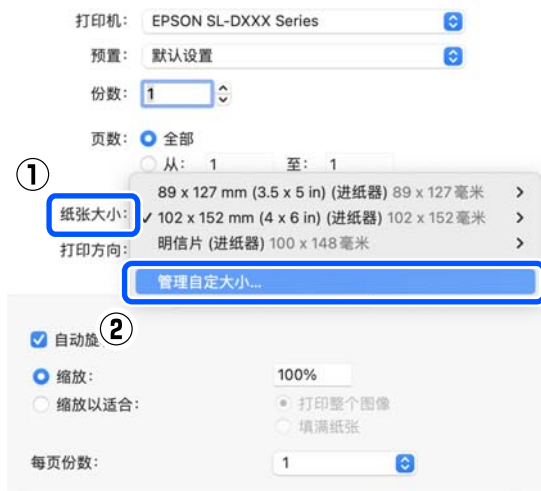
现在，您可以从主窗口屏幕的打印纸尺寸中选择保存的打印纸尺寸。

您现在可照常执行打印。

**Mac 上的设置****1** 打开“打印”屏幕，然后为纸张大小选择管理自定义大小。

显示“打印”屏幕的方法如下。

 第 32 页的“基本打印方法 (Mac)”

**2** 单击 **+**，然后输入打印纸尺寸的名称。**3** 输入纸张大小的宽度和高度以及边距。

根据可以为打印方法指定的内容设置页面尺寸范围和边距尺寸。

**注释:**

- 要编辑保存的信息，请从自定义打印纸尺寸屏幕左侧的列表单击打印纸尺寸名称。
- 要复制保存的打印纸尺寸，请在屏幕左侧的列表中选择打印纸尺寸名称，然后单击**复制**。
- 要删除保存的打印纸尺寸，请在屏幕左侧的列表中选择打印纸尺寸名称，然后单击**-**。
- 自定义打印纸尺寸设置因操作系统版本的不同而不同。请参见您的操作系统文档获取详细信息。

**4** 单击**确定**。

可以从纸张大小弹出菜单中选择您保存的打印纸尺寸。

您现在可照常执行打印。

**双面打印**

您可以在支持双面打印的打印纸的两面打印。双面打印是自动的，因此在打印正面后会自动打印背面。

有关支持双面打印的打印纸的更多详细信息，请参见以下内容。

 第 131 页的“支持的介质（消耗品 / 耗材）”

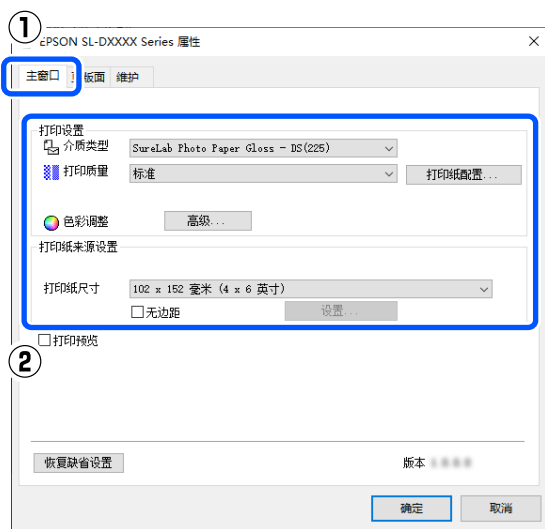
## 使用各种打印功能进行打印

## Windows 上的设置

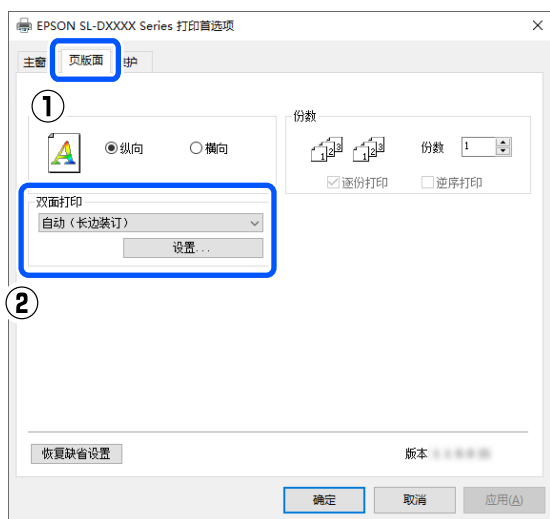
- 1 打开设备驱动程序的主窗口屏幕，设置打印所需的各种设置，例如介质类型、打印质量和打印纸尺寸。

显示主窗口屏幕的方法如下。

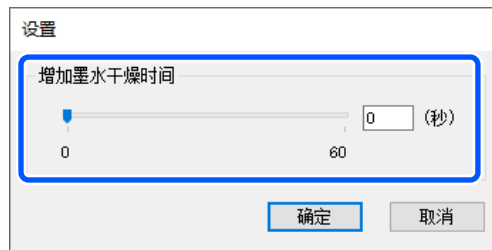
 第 29 页的“基本打印方法 (Windows)”



- 2 选择页版面，然后在双面打印中选择装订位置。

**注释：**

如果您在打印结果中发现刮痕或墨水沾染到其他打印纸张的背面，请单击**设置**并设置额外的干燥时间。



- 3 根据需要设置其他项目，然后进行打印。

## Mac 上的设置

- 1 打开“打印”屏幕，然后设置纸张大小。

显示“打印”屏幕的方法如下。

 第 32 页的“基本打印方法 (Mac)”

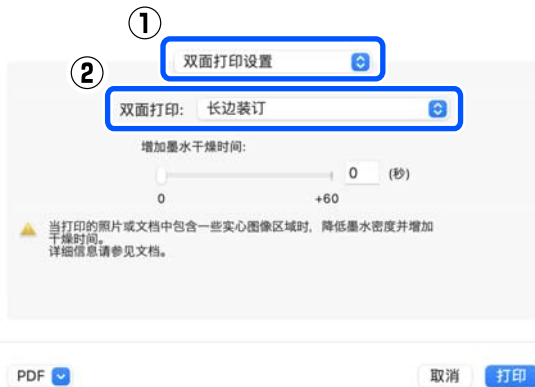


## 使用各种打印功能进行打印

- 2 在弹出菜单中选择**打印设置**，然后选择打印所需的设置，例如**介质类型**和**打印质量**。



- 3 在弹出菜单中选择**双面打印设置**，在**双面打印**中设置装订方式。

**注释:**

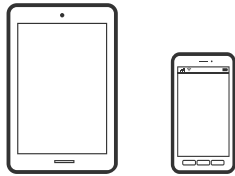
如果您在打印结果中发现刮痕或墨水沾染到其他打印纸张的背面，请设置**增加墨水干燥时间**。

- 4 根据需要设置其他项目，然后进行打印。

## 从智能设备打印

## 从智能设备打印

您可以从智能手机或平板电脑等智能设备打印照片和文本。



## 使用 Epson Smart Panel 打印照片

**注释：**

操作可能因设备而异。

- 1 在本产品中装入打印纸。  
[第 26 页的“基本操作”](#)
- 2 为本产品执行无线打印设置。
- 3 如果未安装 Epson Smart Panel，请安装。  
[第 20 页的“软件简介”](#)
- 4 将智能设备和本产品连接到同一个无线网络。
- 5 启动 Epson Smart Panel。
- 6 在主界面上选择打印照片菜单。
- 7 选择要打印的照片。
- 8 开始打印。

## 使用 Epson Smart Panel 打印文档

**注释：**

操作可能因设备而异。

- 1 在本产品中装入打印纸。  
[第 26 页的“基本操作”](#)
- 2 为本产品执行无线打印设置。
- 3 如果未安装 Epson Smart Panel，请安装。  
[第 20 页的“软件简介”](#)
- 4 将智能设备和本产品连接到同一个无线网络。
- 5 启动 Epson Smart Panel。
- 6 在主界面上选择打印文档菜单。
- 7 选择要打印的文档。
- 8 开始打印。

## 使用 AirPrint

iPhone、iPad、iPod touch 和 Mac 可以使用 AirPrint 进行即时无线打印，无需安装驱动程序或下载软件。

**注释：**

如果您在产品操作面板上禁用了打印纸配置消息，则无法使用 AirPrint。如有需要，请根据以下链接启用这些信息。

## 从智能设备打印

- 1 在本产品中装入打印纸。
- 2 为本产品执行无线打印设置。
- 3 将智能设备和本产品连接到同一个无线网络。
- 4 在您的设备上使用本产品进行打印。

**注释：**  
有关详细信息，请参见 Apple 网站的 AirPrint 页面。

### 相关信息

🔗 第 129 页的“即使智能设备已连接，也无法从智能设备打印 (iOS)”

🔗 第 26 页的“基本操作”

## 使用 Mopria Print Service 打印

Mopria Print Service 支持从 Android 智能手机或平板电脑进行实时无线打印。



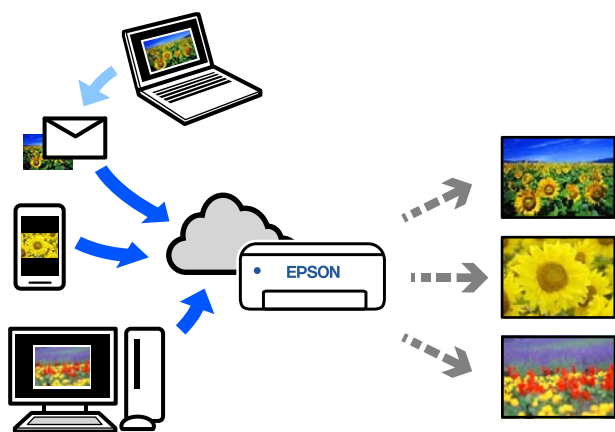
- 1 从应用商店安装 Mopria Print Service。
- 2 在本产品中装入打印纸。  
🔗 第 26 页的“基本操作”
- 3 为本产品执行无线打印设置。
- 4 将智能设备和本产品连接到同一个无线网络。

- 5 在您的设备上使用本产品进行打印。

**注释：**  
有关更多详细信息，请访问 Mopria 网站 <https://mopria.org>。

## 从云 (Cloud) 服务打印

使用互联网上提供的 Epson Connect 服务时，您可以在任何时间、任何地点使用智能手机、平板电脑或笔记本电脑进行打印。要使用此服务，需要在 Epson Connect 中注册用户和本产品。



可以通过互联网使用以下功能。

### 电子邮件打印

当您向分配给本产品的电子邮件地址发送带有要打印的文档或图像等附件的电子邮件时，您可以打印电子邮件和附件。您可以从远程位置在本产品上打印。

### 远程打印驱动程序

这是远程打印驱动程序所支持的共享驱动程序。使用处于远程位置的本产品进行打印时，您可以通过在常规应用程序窗口中更改本产品进行打印。

有关如何进行设置或打印的详细信息，请参见 Epson Connect 门户。

<https://www.epsonconnect.com/>

## 从操作面板向 Epson Connect 注册

按照以下步骤注册本产品。

- 1** 在进纸器中装入打印纸。  
[🔗 第 26 页的“如何装入打印纸”](#)
- 2** 在主屏幕上选择**设置**。  
要选择一个项目，请使用 ▲/▼ 按钮移动，然后按 OK 按钮。
- 3** 按此顺序选择 **Epson Connect 服务 - 注册 / 删除**。  
要选择一个项目，请使用 ▲/▼/◀/▶ 按钮将焦点移动到该项目上，然后按 OK 按钮。
- 4** 按照屏幕上的说明进行操作，并打印注册页。  
当操作面板屏幕上出现打印纸尺寸错误时，继续打印，不要停止。
- 5** 按照注册页上的说明注册本产品。

## 维护

# 维护

## 维护项目列表

有关维护的详细信息，请参见下表。

检查内容	何时执行	参见
补充墨水	当操作面板屏幕上显示剩余警报时	<a href="#">第 52 页的“补充墨水”</a>
更换维护箱	当操作面板屏幕上显示更换信息时	<a href="#">第 54 页的“更换维护箱”</a>
清洁导纸卷筒	打印输出的背面较脏	<a href="#">第 56 页的“清洁导纸卷筒”</a>
清洗搓纸轮工具组件	进纸故障反复出现时	<a href="#">第 57 页的“清洗和更换搓纸轮工具组件”</a>
更换搓纸轮工具组件	即使正确清洗了搓纸轮工具组件，进纸故障仍反复出现时	<a href="#">第 57 页的“清洗和更换搓纸轮工具组件”</a>
进行打印头喷嘴检查	<input type="checkbox"/> 检查喷嘴是否堵塞时 <input type="checkbox"/> 检查何种颜色堵塞时 <input type="checkbox"/> 出现水平条纹或颜色不均匀（条带）	<a href="#">第 63 页的“打印头喷嘴检查”</a>
清洗打印头	发现喷嘴堵塞时	<a href="#">第 64 页的“打印头清洗”</a>

除了上述功能，本设备还有其他维护功能，可以从维护工具执行。有关更多详细信息，请参见下面部分。

[第 67 页的“使用维护工具 \(Maintenance Tool\) \(Windows\)”](#)

[第 81 页的“使用维护工具 \(Maintenance Tool\) \(Mac\)”](#)

## 处置用过的耗材

按照当地的法律规定处理耗材和选件产品，例如委托一家有资质的工业废物处理机构进行处理。在此类情况下，应向有资质的工业废料处理机构递交《物质安全技术说明书》。

可联系爱普生获取。

## 维护

## 补充墨水

## 关于维护的注意事项

开始此步骤前，请务必阅读关于操作墨瓶的注意事项。

 第 19 页的“处理墨瓶的注意事项”

**重要：**

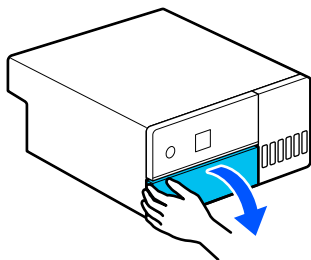
- ❑ 爱普生推荐您使用爱普生原装正品墨水。
- ❑ 请勿使用少量墨水反复补充。否则，可能会导致本设备损坏。
- ❑ 取下墨瓶盖后，请勿让墨瓶顶部碰到任何物体，否则墨水可能会洒出。
- ❑ 请勿太用力摇晃墨瓶。否则可能导致墨水泄漏。
- ❑ 请勿将墨瓶一直插在墨仓中。否则墨瓶可能会损坏，或墨水可能会泄漏。

## 如何补充墨水

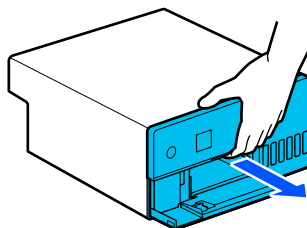
- 1** 检查电源指示灯是否亮起。

如果电源指示灯闪烁，表示本设备正在运行。运行停止前请耐心等待。

- 2** 打开前盖。

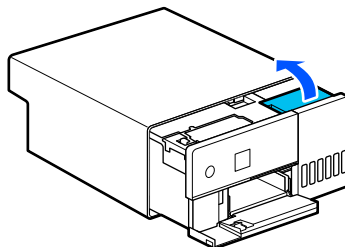


- 3** 将手放在图中指示的位置，然后将设备内部部件拉出直至停止。



- 4** 打开墨仓盖。

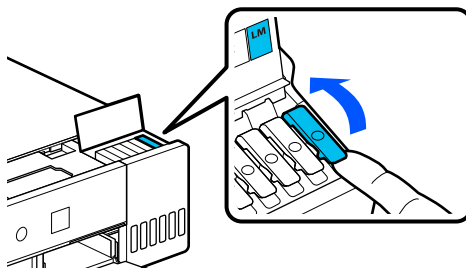
阅读屏幕上显示的关于充墨的注意事项，然后继续到下一个屏幕。



- 5** 打开与要补充墨水的颜色对应的墨仓塞。

**重要：**

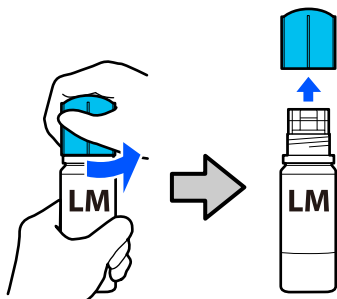
确保墨仓的颜色与要补充墨水的颜色匹配。



## 维护

- 6** 保持墨瓶完全直立，慢慢转动墨瓶盖将其取下。

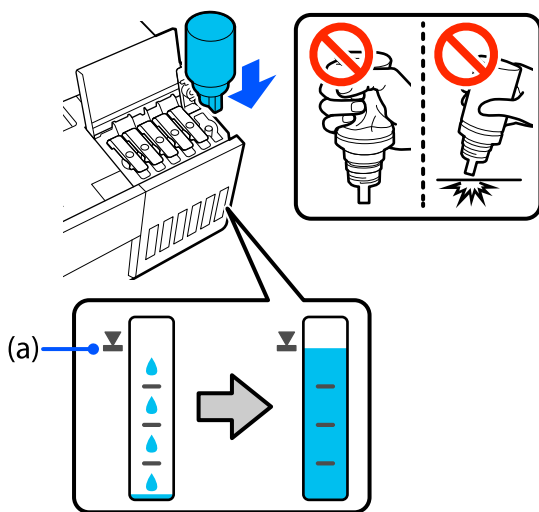
小心不要洒出任何墨水。



- 7** 将墨瓶与墨水入口对齐并插入，然后等待直至墨水达到上线 (a) 处自行停止。

将墨瓶插入对应颜色的墨水入口，墨水自动开始补充，然后在上限处停止。

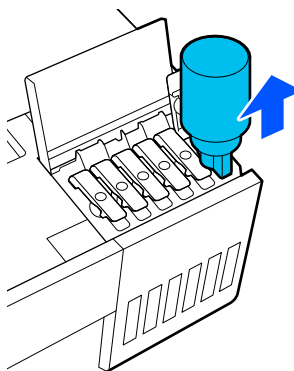
如果墨水未流到墨仓中，请取下墨瓶，然后重新插入。

**重要:**

在墨水未补充至上线前，请不要插拔墨瓶。否则可能导致墨水泄漏。

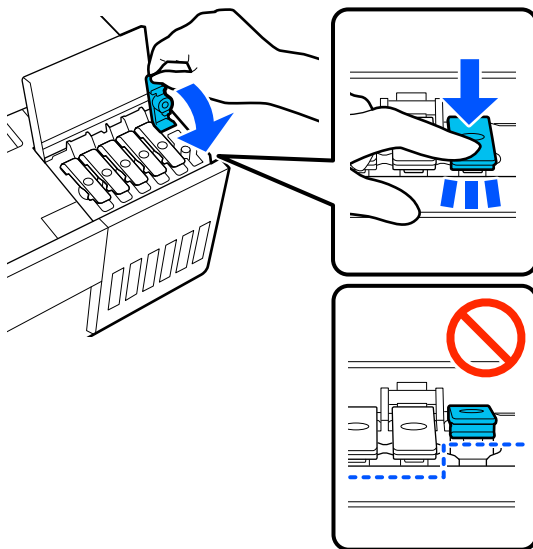
请勿太用力摇晃墨瓶。否则可能导致墨水泄漏。

- 8** 墨水补充完成后，请取下墨瓶，然后拧紧墨瓶盖。

**注释:**

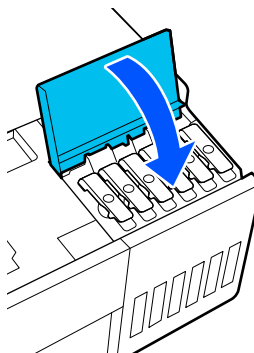
如果墨瓶中还有剩余墨水，请拧紧瓶盖，并将墨瓶直立存放以备日后使用。

- 9** 盖紧墨仓塞。



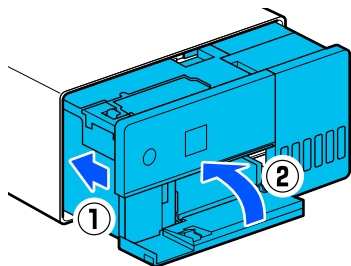
重复步骤 5 至 9 补充其他颜色的墨水。

- 10** 盖紧墨仓盖。



## 维护

- 11** 将设备内部部件推回原位，然后关闭前盖。



- 12** 按照屏幕上的说明，更新您所补充颜色墨水的墨量。

**重要：**

确保在墨水补充完成后更新墨量。

如果您补充了两种或更多颜色的墨水，请选择您已补充的所有颜色，然后更新其墨量。

如果您未更新墨量，即使您补充了墨水，墨量也不会发生变化。

## 更换维护箱

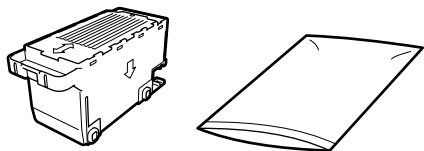
维护箱用于吸收执行打印头清洗时使用的墨水。

如果出现更换维护箱消息，请按照以下步骤进行更换。

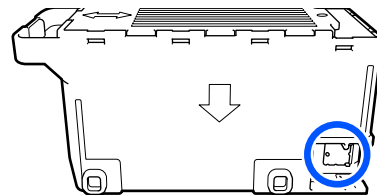
**重要：**

取下维护箱后，请立即更换，不要让维护箱盖一直处于打开状态。

- 1** 准备一个新的维护箱及其随附的包装袋。

**重要：**

不要触碰维护箱上的芯片。否则可能会导致不能正常运行和打印。

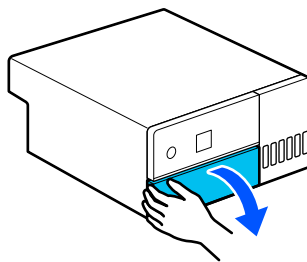
**2**

检查电源指示灯是否亮起。

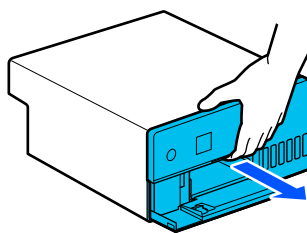
如果电源指示灯闪烁，表示本设备正在运行。运行停止前请耐心等待。

**3**

打开前盖。

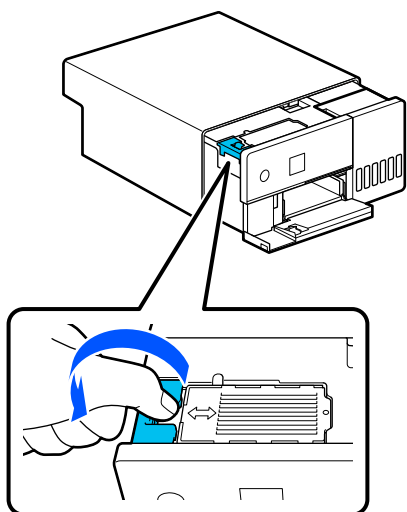
**4**

将手放在图中指示的位置，然后将设备内部部件拉出直至停止。



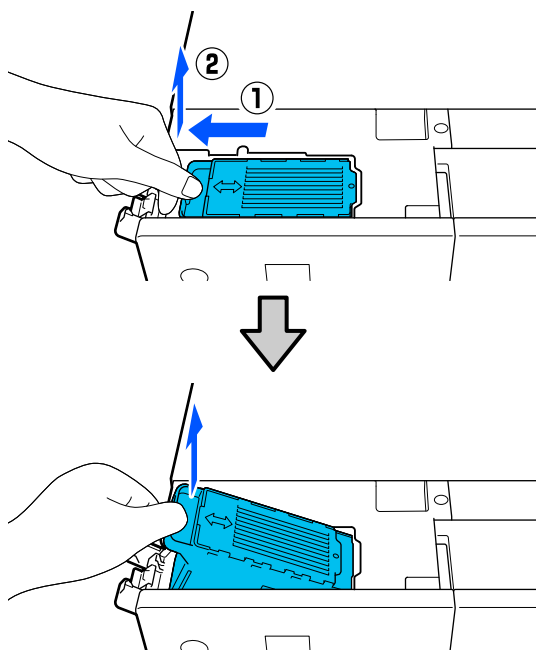
## 维护

- 5 打开维护箱盖。



- 6 取出维护箱。

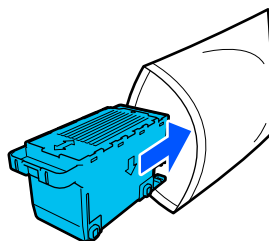
如图所示，将其拉出，然后向上抬起。  
按图中所示方向拉出时，蜂鸣器会响起。



有关处理维护箱的详细信息，请参见以下内容。

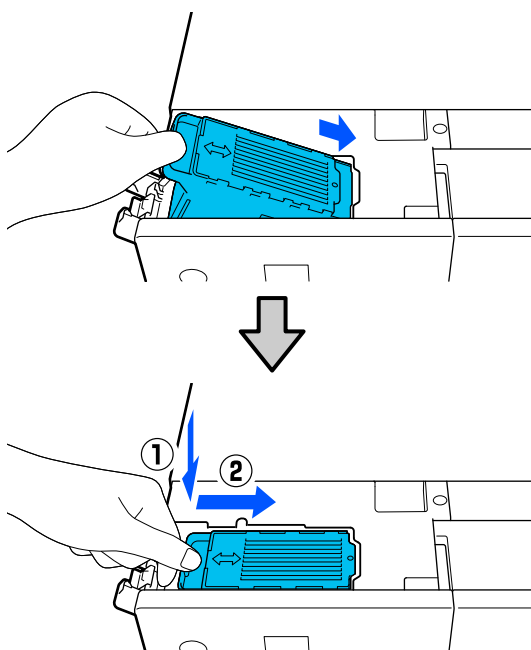
 第 51 页的“处置用过的耗材”

- 7 将用过的维护箱放入随附的包装袋中。

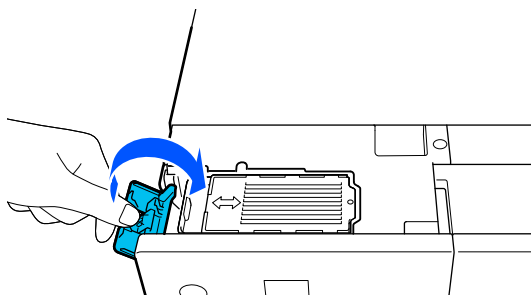


- 8 安装新的维护箱。

将正在安装和维护箱完全按入，直至其停止。

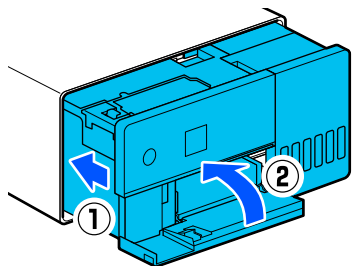


- 9 关闭维护箱盖。



## 维护

- 10 将设备内部部件推回原位，然后关闭前盖。



- 11 按照屏幕上的说明操作，然后按下 OK 按钮。

确保状态指示灯已熄灭。

## 清洁导纸卷筒

如果打印输出的背面较脏，则是因为打印纸纸屑（白粉）积聚在导纸卷筒上，使其变脏。根据以下步骤清洁导纸卷筒。

请在本设备电源关闭的情况下，执行清洁。

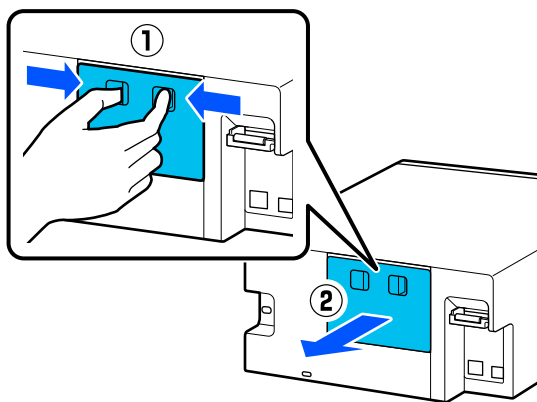


### 重要:

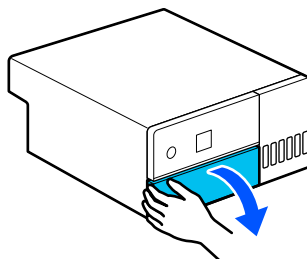
除非收到指示要进行清洁，否则不要触摸任何部分。否则可能会发生故障或降低打印质量。

- 1 关闭本设备。

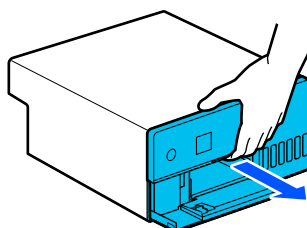
- 2 取下后方护盖。



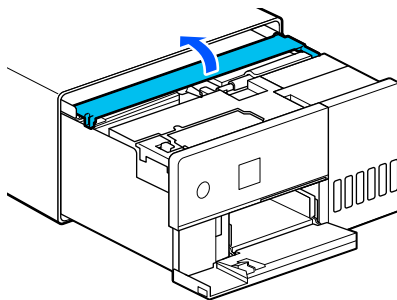
- 3 打开前盖。



- 4 将手放在图中指示的位置，然后将设备内部部件拉出直至停止。

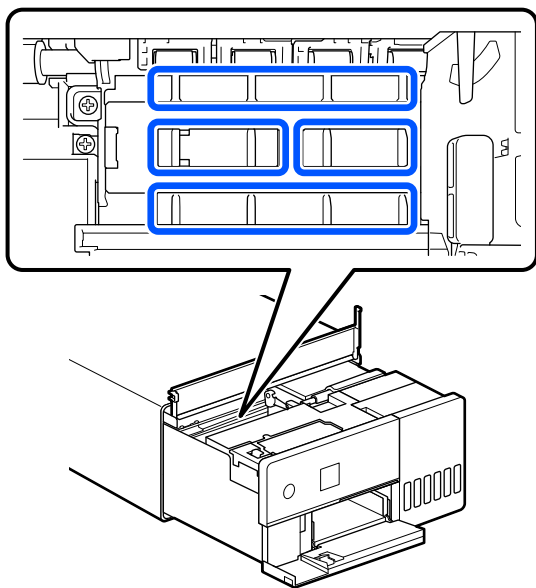


- 5 打开内部盖。

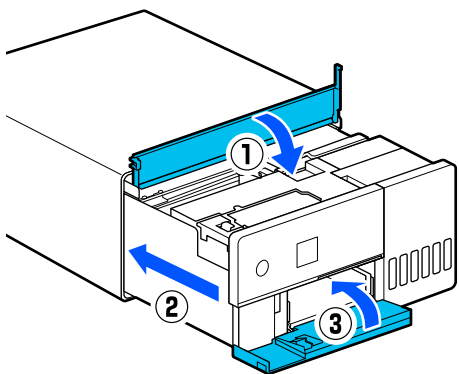


## 维护

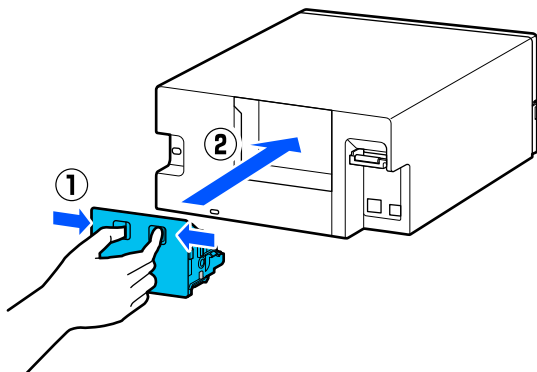
- 6** 使用市售的棉签擦除导纸卷筒（图示中用蓝色线标注出来的区域）上的所有污物，如纸屑。



- 7** 关闭内部盖，将设备内部部件推回原位，然后关闭前盖。



- 8** 安装后方护盖。



## 清洗和更换搓纸轮工具组件

如果无法从进纸器正确进纸，请清洗安装在本设备底部的搓纸轮工具组件。

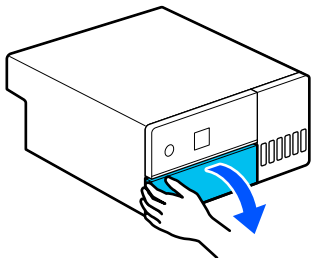
即使正确清洗了搓纸轮工具组件，进纸故障仍反复出现时，请更换新的搓纸轮工具组件。

### 清洗搓纸轮工具组件

#### 准备的物品

使用一块市售软布清洗搓纸轮。请提前准备好这块软布。我们建议使用不易脱落纤维的防静电软布。

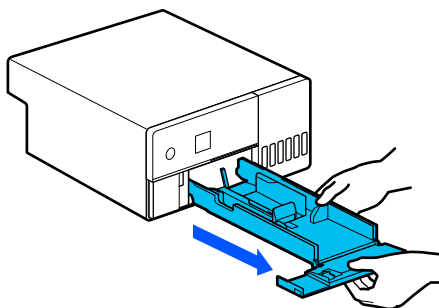
#### 取下搓纸轮工具组件

- 1** 在主界面选择**设置 - 维护**。  
要选择一个项目，请使用▲/▼/◀/▶按钮将焦点移动到该项目上，然后按OK按钮。
  - 2** 选择**更换搓纸轮工具组件**。
  - 3** 打开前盖。
- 
- 4** 拉出进纸器。

## 维护

**重要:**

用双手拉出进纸器。如果只用一只手，进纸器可能会滑落并损坏，因为拉出的进纸器很重。



5

按照屏幕上的说明操作，然后按下 OK 按钮。

此时会出现一条消息，提示您设备已做好更换准备。

6

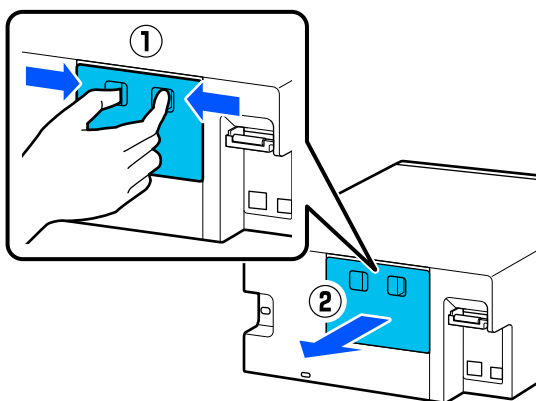
关闭设备电源并断开电源线和所有线缆。

**重要:**

电源指示灯熄灭后，从电源插座上拔下电源插头。打印头可能没有正确盖帽（打印头没有放在最右边）。如果打印头长时间未盖帽，打印质量可能下降。

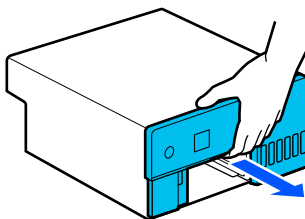
7

取下后方护盖。



8

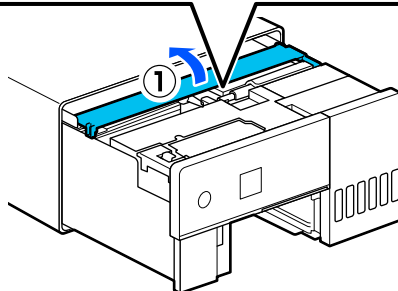
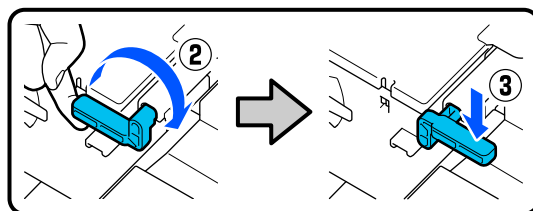
将手放在图中指示的位置，然后将设备内部部件拉出直至停止。



9

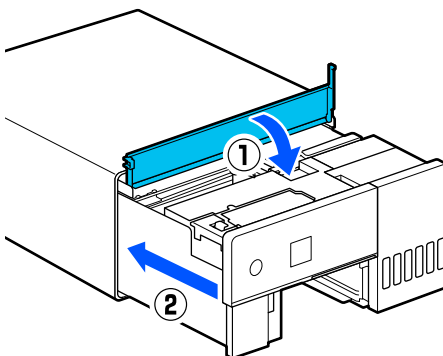
打开内部盖，将运输锁放置在运输位置，如图所示。

将运输锁放置在运输位置，以免在步骤 11 中直立本设备时发生墨水泄漏。



10

关闭内部盖，将设备内部部件推回原位。



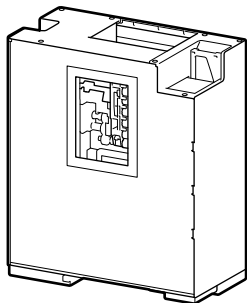
11

如图所示垂直放置本设备（本设备正面朝下）。

## 维护

**重要:**

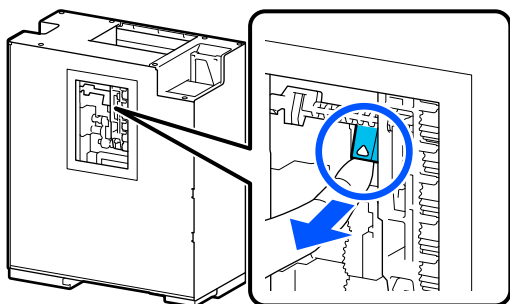
将本设备直立时，小心不要夹到手或手指。否则可能会受伤。



12

如图所示，朝您的方向抬起搓纸轮工具组件左侧的滚轮锁定杆。

抬起滚轮锁定杆，使搓纸轮工具组件朝您的方向落下。

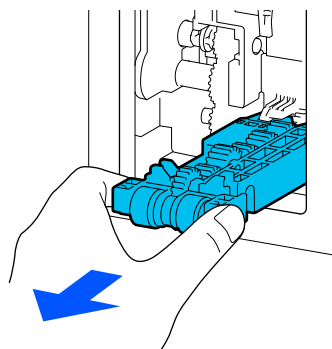
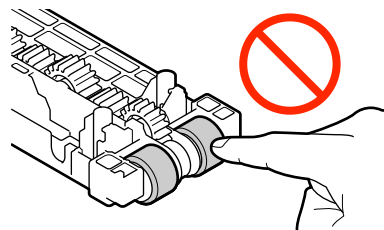


13

取下搓纸轮工具组件。

**重要:**

不要触碰搓纸轮工具组件的搓纸轮表面。皮肤上的油脂可能会沾在上面并弄脏打印材料。

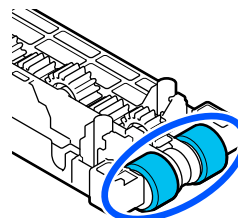
**如何清洗搓纸轮工具组件**

使用一块蘸水的软布，仔细拧干后擦除搓纸轮上的所有污物，如纸屑。

**重要:**

请勿用干布擦拭搓纸轮。这可能会划伤搓纸轮表面。

如图所示，旋转搓纸轮，擦掉搓纸轮表面上沾染的所有污物。



根据以下页面的步骤将搓纸轮工具组件安装到本设备中。

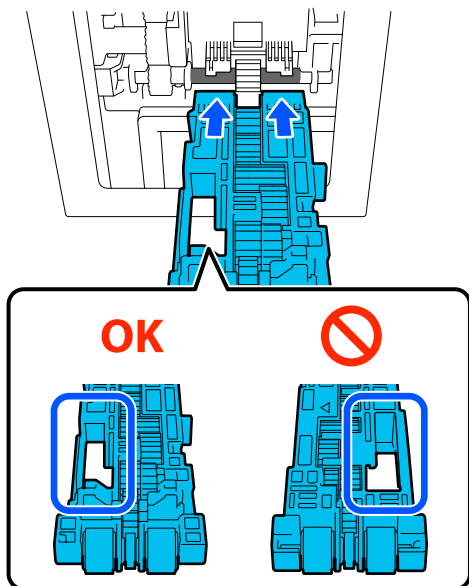
## 维护

## 安装搓纸轮工具组件

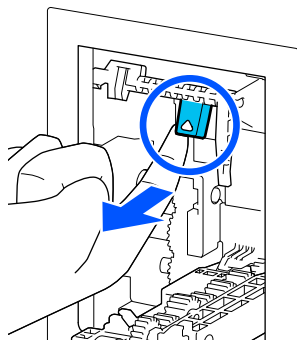
## 1 安装搓纸轮工具组件。

根据以下步骤将搓纸轮工具组件安装到本设备上。

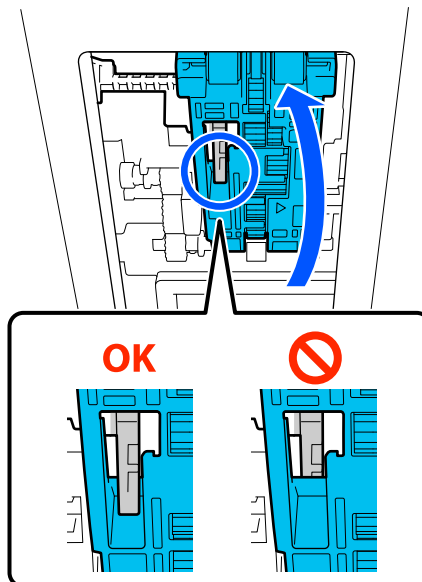
- (1) 按照图中所示方向将搓纸轮工具组件插到轴上。



- (2) 如图所示，朝您的方向抬起滚轮锁定杆。



- (3) 如图所示，抬起搓纸轮工具组件时将步骤 1-(2) 中的滚轮锁定杆保持在抬起状态，使其突起的尖端伸出搓纸轮工具组件中的孔，然后从滚轮锁定杆上松开手指。



确认当您移开手时搓纸轮工具组件不会掉落。

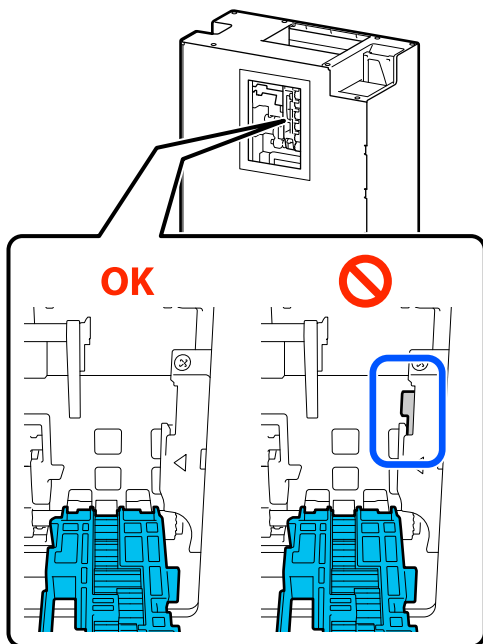
## 维护

**重要:**

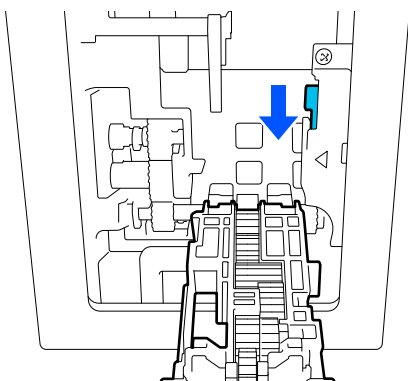
抬起搓纸轮工具组件时，如果因卡住而无法垂直抬起，请勿强行操作。

在取下或安装搓纸轮工具组件时，触碰到以下部件可能会导致发生图中禁止标记所示的情况。

- ❑ 本设备的齿轮
- ❑ 搓纸轮工具组件的齿轮
- ❑ 搓纸轮工具组件的搓纸轮

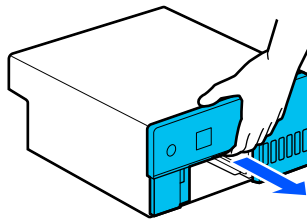


安装搓纸轮工具组件时用手指按下突出部件。



2

将打印机放平，然后将设备内部部件拉出直至停止。

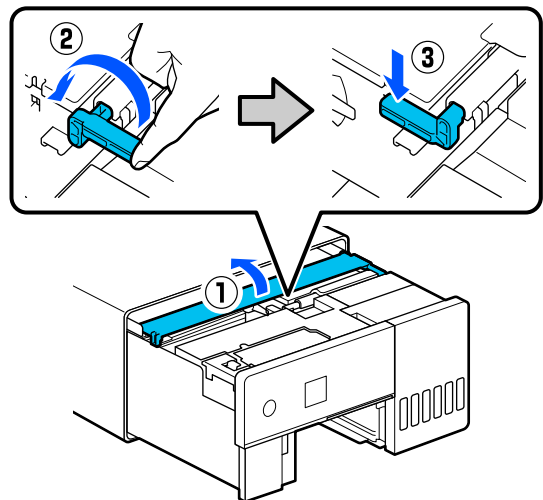


3

打开内部盖，将运输锁放置在打印位置，如图所示。

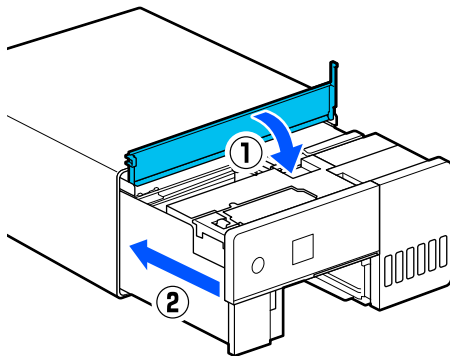
**重要:**

清洗本设备后，将运输锁恢复到打印位置。如果运输锁处于运输位置，则无法打印。



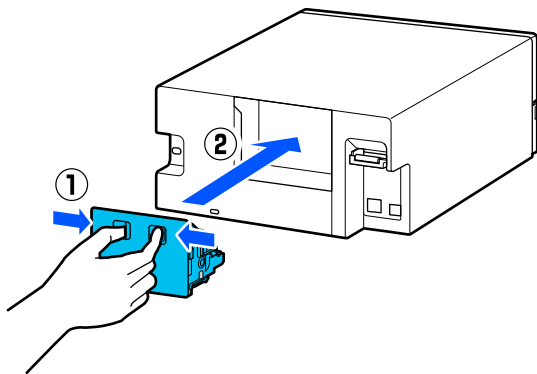
4

关闭内部盖，将设备内部部件推回原位。



## 维护

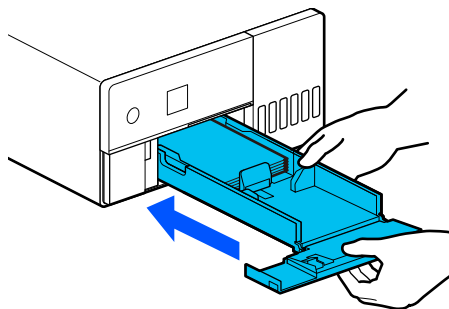
## 5 安装后方护盖。



## 6 插入进纸器

**重要:**

用双手插入进纸器。如果只用一只手，进纸器可能会滑落并损坏，因为装入打印纸后的进纸器很重。



## 7 连接电源线，然后打开设备的电源。

**注释:**

关于将 LAN/USB 数据线连接到本设备的步骤，请查看《首先阅读》。

如果身边没有《首先阅读》，您可以访问 <https://epson.sn> 并选择您的产品型号以查看手册。

您还可通过视频观看具体步骤。

[爱普生视频手册](#)

## 更换搓纸轮工具组件

即使正确清洗了搓纸轮工具组件，进纸故障仍反复出现时，请更换新的搓纸轮工具组件。

### 取下搓纸轮工具组件

有关如何取下搓纸轮工具组件，请参阅以下内容。

[第 57 页的“取下搓纸轮工具组件”](#)

### 安装搓纸轮工具组件

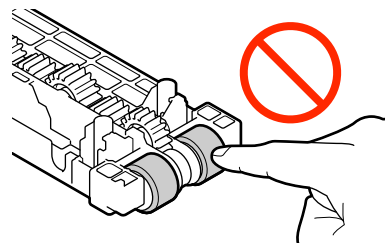
有关如何安装新的搓纸轮工具组件，请参阅以下内容。

[第 60 页的“安装搓纸轮工具组件”](#)

### 安装时的注意事项

**重要:**

不要触碰搓纸轮工具组件的搓纸轮表面。皮肤上的油脂可能会沾在上面并弄脏打印材料。



#### 本设备与可安装的搓纸轮工具组件的组合

请确认本设备的底部，在搓纸轮工具组件安装位置的右侧，是否有 ◀ 标记。

有 ◀ 标记时

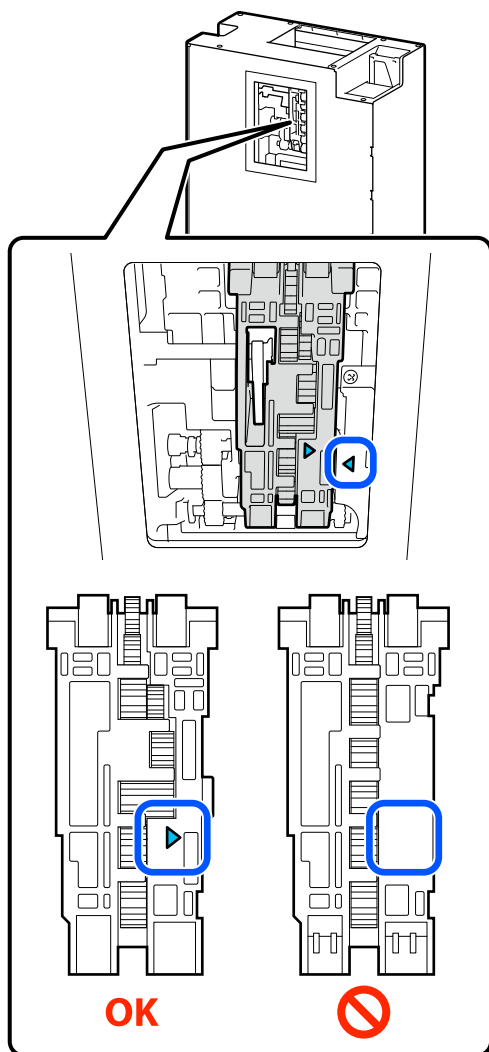
只能安装有 ▶ 标记的搓纸轮工具组件。不可安装无 ▶ 标记的搓纸轮工具组件。

无 ▶ 标记的搓纸轮工具组件可用于无 ◀ 标记的设备。

无 ◀ 标记时

两种搓纸轮工具组件都可以安装，无论是否有 ▶ 标记。

## 维护



## 打印头喷嘴检查

如果打印输出中有条纹或刮痕，或者打印颜色与平时不同，则打印头喷嘴可能堵塞。

本节介绍如何进行打印头喷嘴检查。

### 喷嘴检查类型

检查打印头喷嘴状态有三种方法，如下所示。

#### 自动检查喷嘴状态

打印机具有自动喷嘴检查功能，可按指定间隔检查喷嘴状态，并在喷嘴堵塞时自动清洗喷嘴，且在打印时使用正常喷嘴以补偿堵塞的喷嘴。因此，通常您无需手动检查打印头喷嘴。

自动喷嘴检查设置（如更改间隔或禁用功能）在维护工具中设置。

有关维护工具的更多详细信息，请参阅以下内容。

第 67 页的“使用维护工具 (Maintenance Tool) (Windows)”

第 81 页的“使用维护工具 (Maintenance Tool) (Mac)”



#### 重要：

当检查喷嘴状态时，本设备会在装入的打印纸中使用 1 张纸打印检查图案。

另外，打印检查图案的打印纸可混合在其他打印输出中。

#### 手动检查喷嘴状态

可通过在维护工具中执行喷嘴检查来检查喷嘴状态，例如打印重要任务前、长时间未使用打印机时或禁用自动喷嘴检查功能时。执行喷嘴检查后，打印机会自动检测喷嘴是否堵塞。取决于检查结果，您可以执行打印头清洗。

有关维护工具的更多详细信息，请参阅以下内容。

第 67 页的“使用维护工具 (Maintenance Tool) (Windows)”

第 81 页的“使用维护工具 (Maintenance Tool) (Mac)”

#### 按需打印喷嘴检查图案

当您想在打印头清洗后确认堵塞的喷嘴是否已清除，或者当您想通过打印的喷嘴检查图案目视确认喷嘴状况时，请打印喷嘴检查图案。

有关如何从本设备打印检查图案，请参见以下内容。

#### 注释：

也可以在维护工具中打印喷嘴检查图案。

有关维护工具的更多详细信息，请参阅以下内容。

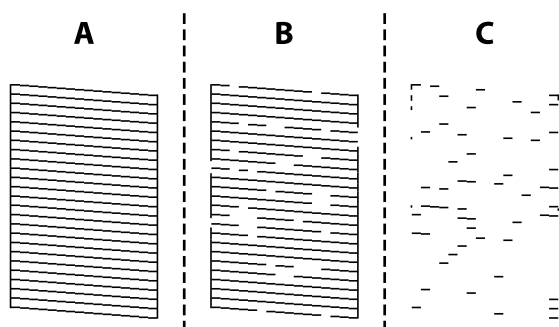
第 67 页的“使用维护工具 (Maintenance Tool) (Windows)”

第 81 页的“使用维护工具 (Maintenance Tool) (Mac)”

## 维护

## 如何打印喷嘴检查图案

- 1 在进纸器中装入打印纸。  
🔗 第 26 页的“如何装入打印纸”
- 2 在主界面选择**设置 - 维护**。  
要选择一个项目，请使用 ▲/▼/◀/▶ 按钮将焦点移动到该项目上，然后按 OK 按钮。
- 3 选择**打印头喷嘴检查**。
- 4 按照屏幕上的说明打印喷嘴检查图案。
- 5 查看打印的图案以检查是否有堵塞的打印头喷嘴。



- 与 A 相同：  
打印出了所有线条。选择**否**。不需要打印头清洗。
- 接近 B：  
部分喷嘴堵塞。选择**是**执行打印头清洗。  
清洗完成后会显示确认信息。转至步骤 6。
- 接近 C：  
如果大多数线条缺失或未打印，这表明大多数喷嘴堵塞。需要执行强力清洗。  
选择**否**并参见以下内容。

🔗 第 65 页的“强力清洗”

- 6 打印喷嘴检查图案以检查喷嘴是否堵塞，然后选择**喷嘴检查**。重复检查和清洗，直到打印出喷嘴检查图案中的所有线条。

如果不想打印喷嘴检查图案，请选择**完成**。

如果重复打印头清洗 3 次左右仍未清除堵塞，则执行强力清洗。

🔗 第 65 页的“强力清洗”

## 打印头清洗

## 清洗类型

有两种方法可用于打印头清洗，如下所示。

## 自动执行清洗

启用自动喷嘴检查功能时，会在指定间隔检查喷嘴状态，并在喷嘴堵塞时自动执行打印头清洗。因此，您无需定期手动执行打印头清洗。

自动喷嘴检查设置（如更改间隔或禁用功能）在维护工具中设置。

有关维护工具的更多详细信息，请参阅以下内容。

🔗 第 67 页的“使用维护工具 (Maintenance Tool) (Windows)”

🔗 第 81 页的“使用维护工具 (Maintenance Tool) (Mac)”

## 根据需要执行清洗

打印检查图案有间隔、打印输出中有条纹或刮痕、或者打印颜色与平时不同时执行打印头清洗。可以从本设备或维护工具完成打印头清洗，但可执行项目根据下表而异。

打印机菜单	维护工具
打印头清洗	强制清洗 - 正常
强力清洗	强制清洗 - 强力
-	诊断清洗 - 正常
大墨量冲洗	-

下面介绍了从本设备执行清洗的相关信息。

有关通过维护工具执行清洗的详细信息，请参见以下内容。

🔗 第 67 页的“使用维护工具 (Maintenance Tool) (Windows)”

🔗 第 81 页的“使用维护工具 (Maintenance Tool) (Mac)”


## 维护

## 打印头清洗（正常清洗）

**注释：**

当墨量低时，您可能无法进行清洗，因此请提前补充墨水。

 第52页的“补充墨水”

- 1 在进纸器中装入打印纸。  
 第26页的“如何装入打印纸”
- 2 在主界面选择**设置 - 维护**。  
要选择一个项目，请使用 **▲/▼/◀/▶** 按钮将焦点移动到该项目上，然后按 **OK** 按钮。
- 3 选择**打印头清洗**。
- 4 按照屏幕上的说明执行打印头清洗。  
清洗完成后，将显示一条确认信息。
- 5 打印喷嘴检查图案以检查喷嘴是否堵塞，然后选择**喷嘴检查**。重复检查和清洗，直到打印出喷嘴检查图案中的所有线条。  
  
如果不想打印喷嘴检查图案，请选择**完成**。  
  
如果重复打印头清洗3次左右仍未清除堵塞，则执行强力清洗。  
  
有关强力清洗的更多详细信息，请参阅以下内容。

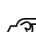
## 强力清洗

在以下情况下，执行强力清洗可能会提高打印质量。

- 大多数喷嘴堵塞
- 执行打印头清洗3次后，仍未清除堵塞

**注释：**

强力清洗比打印头清洗使用更多墨水。

- 1 在进纸器中装入打印纸。  
 第26页的“如何装入打印纸”

- 2 在主界面选择**设置 - 维护**。

- 3 选择**强力清洗**。

- 4 按照屏幕上的说明执行强力清洗。

清洗完成后，将显示一条确认信息。

- 5 打印喷嘴检查图案以检查喷嘴是否堵塞，然后选择**喷嘴检查**。检查是否正确打印了喷嘴检查图案中的所有线条。

如果不想打印喷嘴检查图案，请选择**完成**。

如果即使执行强力清洗后仍未清除堵塞，那么请至少在12小时内不要使用本设备进行打印。等待这段时间可能会让堵塞的墨水溶解。

如果情况没有改善，请执行大墨量冲洗。

有关大墨量冲洗的详细信息，请参见下一节。

## 大墨量冲洗

如果在执行强力清洗后仍未清除堵塞并且未使用打印机12小时以上，执行大墨量清洗可能会提高打印质量。

执行大墨量冲洗会更换墨管中的所有墨水。

**重要：**

- 开始工作前，目视检查墨仓的墨水量是否超过50%。

由于墨管中的所有墨水会被更换，如果在只有少量剩余墨量时执行此操作，则墨水中可能含有气泡，可能导致您无法正常打印。

- 您可能需要更换维护箱。

墨管中的墨水将排放到维护箱。如果维护箱已满，则在更换维护箱前无法打印。建议提前准备新的维护箱。

- 1 在主界面选择**设置 - 维护**。

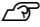
- 2 选择**大墨量冲洗**。

## 维护

**3** 按照屏幕指示执行大墨量冲洗。

完成后会显示一条消息。

**4** 执行喷嘴检查，确认堵塞的喷嘴是否已清除。

 [第 64 页的“如何打印喷嘴检查图案”](#)

如果即使执行大墨量冲洗后仍未清除堵塞，那么请至少在 12 小时内不要使用本设备进行打印，然后再次进行喷嘴检查。

如果在执行此操作后仍未清除堵塞，请与爱普生认证服务机构联系。

## 使用维护工具 (Maintenance Tool) (Windows)

# 使用维护工具 (Maintenance Tool) (Windows)

本节介绍如何通过连接到本设备的计算机启动维护工具和使用此工具的方法。

## 维护工具 (Maintenance Tool) 摘要

从您的计算机，您可执行调整 / 维护操作，例如检查设备的状态、进行设置和执行打印头清洗等。

当多台设备连接到一台计算机时，您可以一次操作多台设备。

## 启动和关闭

### 启动

在计算机上，依次单击**开始** - 应用程序列表 - **EPSON** - **EPSON SL-D500 Series Maintenance Tool**。

**注释:**

您也可以通过在设备驱动程序屏幕的**维护**选项卡中单击**维护工具**来启动它。

### 关闭

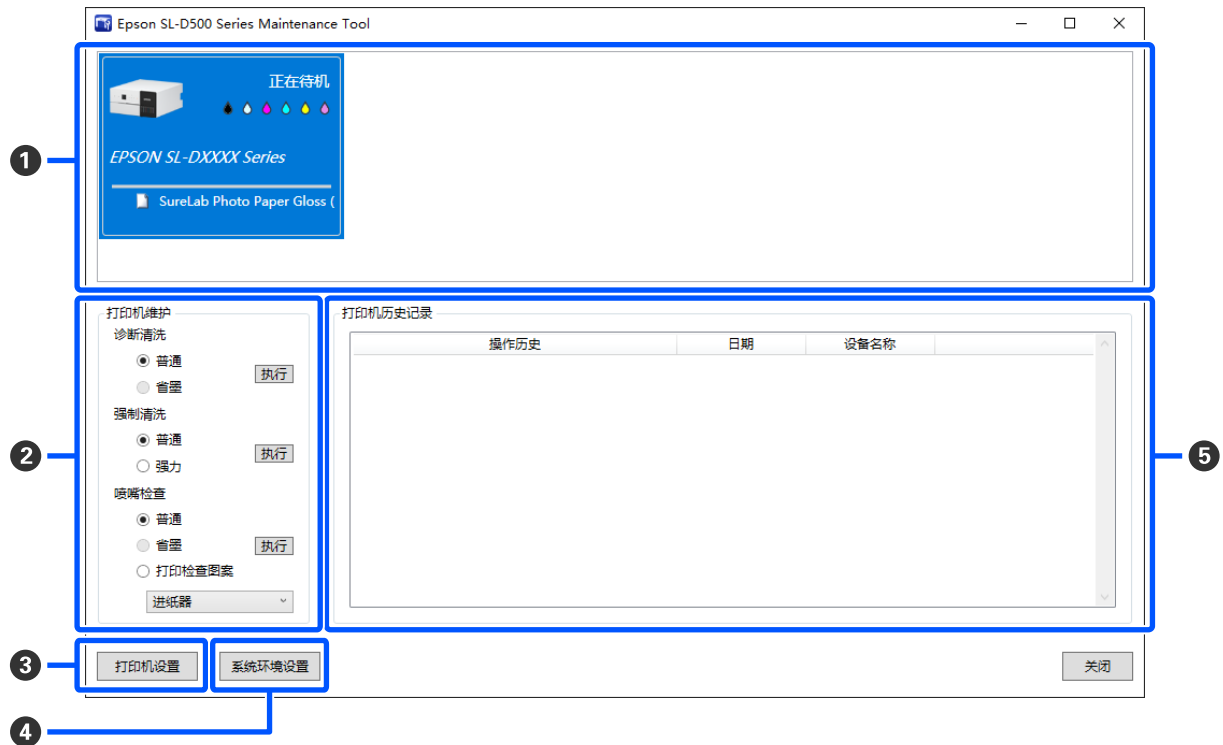
单击屏幕右下角的关闭。





## 使用维护工具 (Maintenance Tool) (Windows)

## 主屏幕的说明

启动维护工具时会出现以下主屏幕。

主屏幕的配置和功能如下：



	项目	功能
①	设备列表区域	显示连接到计算机的打印机列表。
	状态	显示设备状态。
		显示每种颜色的墨量。每种颜色的墨水如下所示。  ：墨量没有问题。  ：剩余墨量低，建议向墨仓补充墨水。  ：剩余墨量低于最小值。向墨仓补充墨水。
	设备名称	显示设备名称。
	打印纸类型	显示当前设置的打印纸类型。

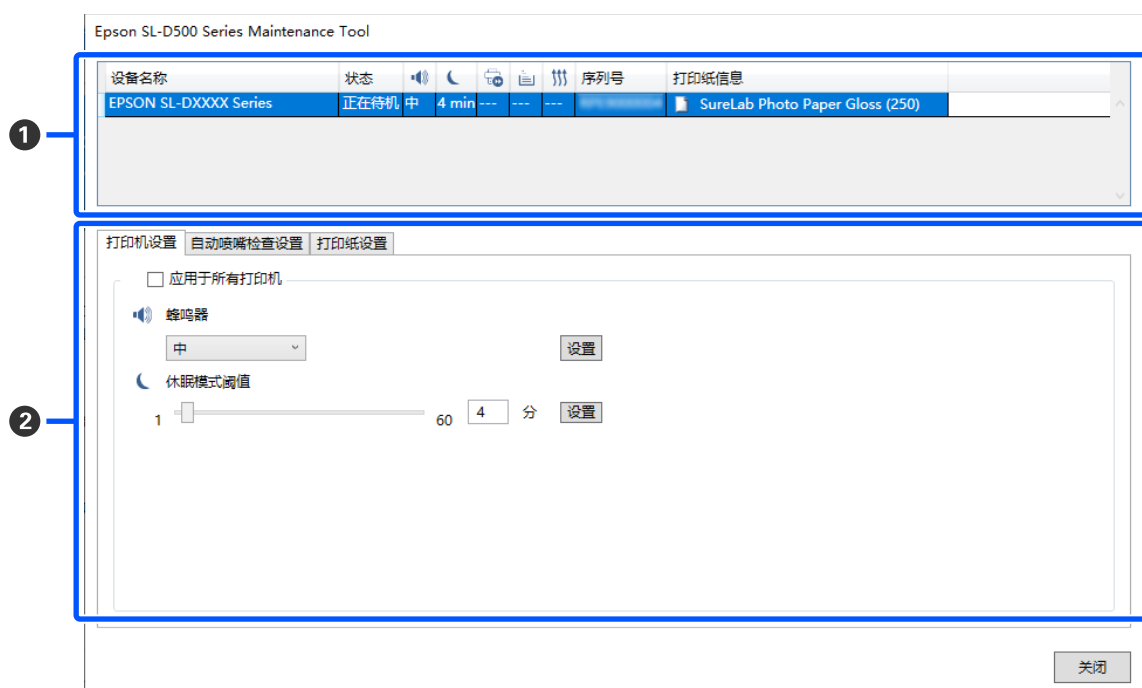
## 使用维护工具 (Maintenance Tool) (Windows)

项目	功能
② 打印机维护	可以对在设备列表区域 (①) 中选择的打印机执行以下维护功能。
诊断清洗	检测堵塞的喷嘴并自动进行清洗。 <a href="#">↗ 第 77 页的“诊断清洗”</a>
强制清洗	执行手动清洗。 <a href="#">↗ 第 77 页的“强制清洗”</a>
喷嘴检查	检查是否存在堵塞的喷嘴。 也可以打印喷嘴检查图案。 <a href="#">↗ 第 75 页的“喷嘴检查方法”</a> <a href="#">↗ 第 76 页的“打印喷嘴检查图案的方法”</a>
③ 打印机设置按钮	将显示设置打印机操作、自动喷嘴检查设置和调整打印机的屏幕。 <a href="#">↗ 第 69 页的“打印机设置说明”</a>
④ 系统环境设置按钮	将显示保存日志文件和状态页的屏幕。 <a href="#">↗ 第 73 页的“系统环境设置屏幕的说明”</a>
⑤ 打印机历史记录	显示从维护工具执行的设置和维护的历史记录以及连接到计算机的打印机上发生的错误的相关信息。 此操作历史在下次启动时不保留，退出维护工具时就会自动删除。 有关错误信息的更多详细信息，请参阅以下内容。 <a href="#">↗ 第 121 页的“维护工具中显示的消息代码（仅限 Windows）”</a>

## 打印机设置说明

单击主窗口屏幕中的**打印机设置**将显示以下打印机设置屏幕。

打印机设置屏幕的配置和功能如下所示。



## 使用维护工具 (Maintenance Tool) (Windows)

项目	功能
① 设备列表区域	显示连接到计算机的打印机列表。 可以在 <b>打印机设置</b> 选项卡中更改由以下图标指示的项目的设置。 🔊、🌙 🔗 第 70 页的“打印机设置选项卡”
设备名称	显示设备名称。
状态	显示设备状态。
🔊	表示警告蜂鸣器设置的状态。
🌙	表示休眠模式阈值。
🖨️	显示 ---。本设备不使用此项目。
📄	
🌀	
序列号	显示打印机的出厂编号。
打印纸信息	显示当前设置的打印纸类型。
② 选项卡和信息显示区域	将显示以下三种类型的选项卡。
打印机设置选项卡	您可以设置打印机的各种操作。 🔗 第 70 页的“打印机设置选项卡”
自动喷嘴检查设置选项卡	您可以设置与自动喷嘴检查相关的各种设置。 🔗 第 71 页的“自动喷嘴检查设置选项卡”
打印纸设置选项卡	您可以调整打印机，例如 <b>打印头校准</b> 和 <b>进纸调整</b> 。 🔗 第 73 页的“打印纸设置选项卡”

## 打印机设置选项卡

打印机设置屏幕中的**打印机设置**选项卡的配置和功能如下所示。



在更改 ② 至 ③ 项目中的设置后，单击**设置**即可将更改应用于每个项目。

## 使用维护工具 (Maintenance Tool) (Windows)

项目	功能
① 应用于所有打印机	选中此复选框后，②至③中已更改设置的结果将批量应用于屏幕顶部设备列表区域中显示的所有打印机。 选中此复选框，更改②至③中的设置，然后针对每个项目单击 <b>设置</b> 。
② 蜂鸣器	设置警告蜂鸣器的音量 and 是否鸣响。
③ 休眠模式阈值	设置切换到休眠模式前的时间。 如果设备没有出现错误，且在设定的时间段内没有收到打印任务，则会自动切换到休眠模式。

## 自动喷嘴检查设置选项卡

在本节中，您可以进行自动喷嘴检查的高级设置，以确认指定时间的喷嘴状态，以便在喷嘴堵塞时自动清洗喷嘴。

打印机设置屏幕中的**自动喷嘴检查设置**选项卡的配置和功能如下所示。



在更改②至⑦项目中的设置后，单击**设置**即可应用更改。

项目	功能
① 应用于所有打印机	选中此复选框后，②至⑦中已更改设置的结果将批量应用于屏幕顶部设备列表区域中显示的所有打印机。 选中此复选框，更改②至⑦中的设置，然后单击 <b>设置</b> 。

## 使用维护工具 (Maintenance Tool) (Windows)

	项目	功能
②	自动喷嘴检查设置	<p>设置进行自动喷嘴检查的条件。选择以下其中一项。</p> <p><input type="checkbox"/> 高品质 您可以在打印前自动执行喷嘴检查，以及如果在打印时检测到喷嘴堵塞可停止打印，因此可以进行高质量打印。 您可以设置从 ③ 到 ⑦ 的所有项目。</p> <p><input type="checkbox"/> 普通 自动喷嘴检查的频率低于设置为<b>高品质</b>时的频率。 <b>打印前检查喷嘴 (③)</b> 和 <b>检测到打印故障时的操作 (⑦)</b> 被禁用。此外，为执行<b>定期检查 (④)</b> 设置的页数多于设置为<b>高品质</b>时的页数。</p> <p><input type="checkbox"/> 关 不会自动检查喷嘴。当您想要目视确认打印的检查图案以确认喷嘴的状态时，请选择此项。</p> <p><input type="checkbox"/> 缺省设置 将<b>自动喷嘴检查设置</b>选项卡中的所有设置 (② 至 ⑦) 恢复为制造商的设置。</p>
③	打印前检查喷嘴	<p>在<b>自动喷嘴检查设置 (②)</b> 中选择<b>高品质</b>时，可以设置此项。</p> <p>设置是否在打印前执行自动喷嘴检查。</p> <p>设置为<b>自动</b>时，根据打印机的状态执行自动喷嘴检查，例如更改自动喷嘴检查设置后，或执行喷嘴清洗后。</p> <p>设置为<b>每次</b>时，会为每个打印任务执行自动喷嘴检查。</p>
④	定期检查	<p>根据打印的页数设置执行自动喷嘴检查的时间。</p> <p>如果单个任务的打印页数超过为此项设置的打印页数，则执行自动喷嘴检查后，打印该任务。</p>
⑤	自动喷嘴补偿	<p>设置正常喷嘴补偿了堵塞喷嘴无法喷出的墨水时的打印质量。</p>
⑥	自动清洗	<p>设置检测到喷嘴堵塞时执行自动清洗的次数。</p>
⑦	检测到打印故障时的操作	<p>在<b>自动喷嘴检查设置 (②)</b> 中选择<b>高品质</b>时，可以设置此项。</p> <p>设置检测到喷嘴堵塞时是否停止打印。</p> <p>设置为<b>立即停止</b>时，当检测到喷嘴堵塞时停止打印。</p> <p>设置为<b>忽略</b>时，即使检测到喷嘴堵塞，也会继续打印。</p>
⑧	设置按钮	<p>单击此按钮会应用对 ② 至 ⑦ 每个项目的更改。</p>

## 使用维护工具 (Maintenance Tool) (Windows)

## 打印纸设置选项卡

打印机设置屏幕中的打印纸设置选项卡的配置和功能如下所示。



项目	功能
① 打印纸来源	通常显示 <b>进纸器</b> 。
② 打印纸类型	显示在屏幕顶部设备列表区域所选设备中装入的打印纸类型。
③ 打印头校准	打印时纠正打印头失准。 有关打印头校准的详细信息，请参见以下内容。 <a href="#">🔗 第 78 页的“打印头校准方法”</a>
④ 进纸调整	调整进纸量。 有关进纸调整的详细信息，请参见以下内容。 <a href="#">🔗 第 79 页的“进纸调整方法”</a>

## 系统环境设置屏幕的说明

单击主窗口屏幕中的**系统环境设置**将显示以下系统环境设置屏幕。

系统环境设置屏幕的配置和功能如下所示。



**使用维护工具 (Maintenance Tool) (Windows)**

	项目	功能
❶	收集日志	单击 <b>保存</b> 会将保存在打印机上的日志文件保存到计算机的桌面。文件名如下所示。 Epson SL-D500 Series_< 保存日期 >.zip
❷	保存状态信息	在 <b>设备名称</b> 中选择一台打印机，然后单击 <b>保存</b> 将所选打印机的状态页保存为 PDF 文件。 您可以更改文件名和文件的保存位置。

## 使用维护工具 (Maintenance Tool) (Windows)

## 打印机维护

如果打印结果存在问题，例如打印输出中出现条纹或刮痕，或者打印颜色与平时不同，则需要执行打印头维护。

### 维护操作

维护工具具有以下功能，以保持打印头处于良好状态并获得更佳打印结果。

根据打印输出和情况的不同执行相应的维护。

#### 自动喷嘴检查

启用此设置之后，自动喷嘴检查功能可按指定间隔检查喷嘴状态，并在喷嘴堵塞时自动清洗喷嘴，且在打印时使用正常喷嘴以补偿堵塞的喷嘴。

您可以在自动喷嘴检查中更改执行喷嘴检查的条件和喷嘴检查的时间。您还可以禁用此设置，这样就不会自动检查喷嘴。

[第 71 页的“自动喷嘴检查设置选项卡”](#)

**重要：**

当检查喷嘴状态时，本设备会在装入的打印纸中使用 1 张纸打印检查图案。

另外，打印检查图案的打印纸可混合在其他打印输出中。

#### 手动喷嘴检查

可通过执行喷嘴检查来检查喷嘴状态，例如在打印重要任务之前、长时间未使用打印机时或禁用自动喷嘴检查时。打印机会自动检测喷嘴是否堵塞。取决于检查结果，您可以执行打印头清洗。

[第 75 页的“喷嘴检查方法”](#)

#### 打印喷嘴检查图案

当您想在清洗打印头后确认堵塞的喷嘴是否已清除，或者当您想通过打印的喷嘴检查图案目视确认喷嘴状况时，请打印喷嘴检查图案。

[第 76 页的“打印喷嘴检查图案的方法”](#)

#### 打印头清洗

如果喷嘴检查图案有间隔、打印输出中有条纹或刮痕、或者打印颜色与平时不同，请执行此操作。此功能可清除堵塞的喷嘴。

有两种类型，**强制清洗**，可手动清洗打印头；**诊断清洗**，可检测堵塞的喷嘴并自动清洗打印头。

[第 77 页的“打印头清洗的方法”](#)

#### 打印头校准

如果打印输出出现颗粒或模糊，执行打印头校准。打印头校准功能可在打印时纠正打印头失准的情况。

[第 78 页的“打印头校准方法”](#)

#### 进纸调整

即使执行了打印头清洗，打印结果中出现的条纹和不均匀也没有得到改善时执行此操作。

[第 79 页的“进纸调整方法”](#)

## 喷嘴检查方法

在打印纸上打印检查图案并自动检查喷嘴的状态。打印纸必须装入打印机。

**1**

在进纸器中装入打印纸。

[第 26 页的“如何装入打印纸”](#)

**2**

在主窗口屏幕的设备列表区域中选择要执行喷嘴检查的打印机。

选择多台设备时，在选择目标设备时按住 **Ctrl**。

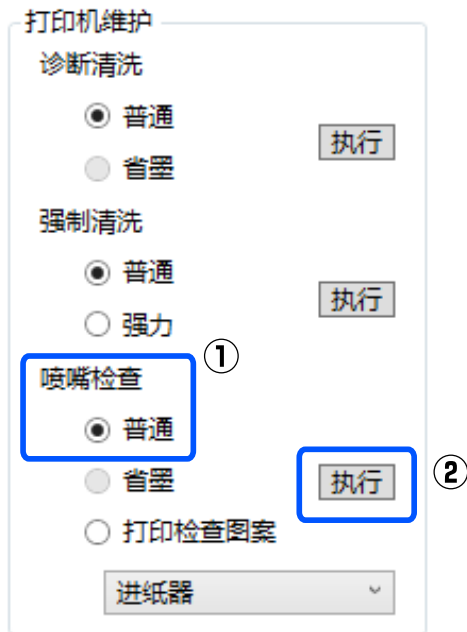
有关主窗口屏幕的更多详细信息，请参见以下内容。

[第 68 页的“主屏幕的说明”](#)

## 使用维护工具 (Maintenance Tool) (Windows)

- 3 在打印机维护 - 喷嘴检查中，选择**普通**，然后单击**执行**。

无法选择**省墨**。



执行喷嘴检查。

- 4 通过**打印机历史记录**中显示的消息查看喷嘴检查的结果。

当显示“<设备名称> - 喷嘴检查已完成。”时，表示工作完成。

当显示“检测到堵塞的喷嘴。执行 [强制清洗]。”时，执行**强制清洗**。

🔗 第 77 页的“强制清洗”

执行**打印检查图案**检查喷嘴的状况。

🔗 第 76 页的“打印喷嘴检查图案的方法”

## 打印喷嘴检查图案的方法

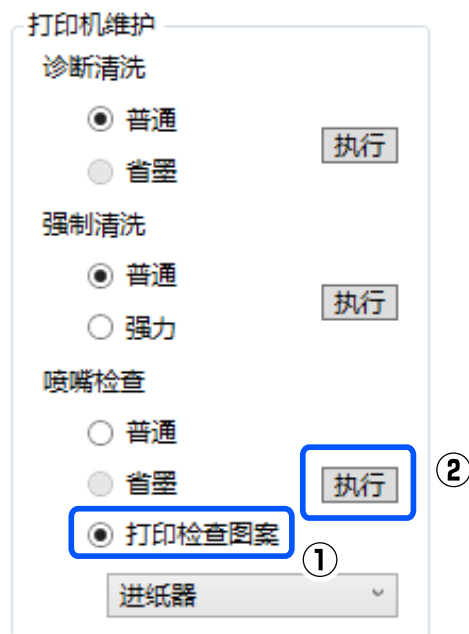
- 1 在进纸器中装入打印纸。  
🔗 第 26 页的“如何装入打印纸”
- 2 在主窗口屏幕的设备列表区域中选择要打印喷嘴检查图案的打印机。

选择多台设备时，在选择目标设备时按住 **Ctrl**。

有关主窗口屏幕的更多详细信息，请参见以下内容。

🔗 第 68 页的“主屏幕的说明”

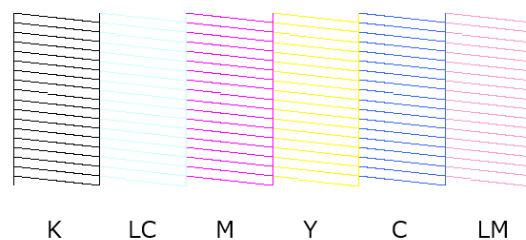
- 3 在打印机维护 - 喷嘴检查中，选择**打印检查图案**，单击**执行**。



打印出检查图案。

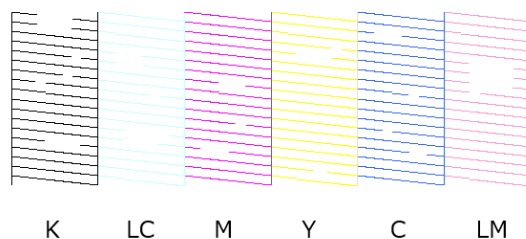
- 4 查看打印的检查图案时参考以下小节。

## 未堵塞的喷嘴样例



如果没有检查图案缺失，则表示打印头喷嘴没有堵塞。

## 堵塞的喷嘴样例



## 使用维护工具 (Maintenance Tool) (Windows)

如果部分图案缺失，则表示打印头喷嘴堵塞。需要清洗打印头。

[第 77 页的“打印头清洗的方法”](#)

## 打印头清洗的方法

### 清洗类型和实施顺序

清洗有两种类型，**强制清洗**，可手动清洗打印头；**诊断清洗**，可检测堵塞的喷嘴并自动清洗打印头。

首先，实施**诊断清洗**。

然后，当“检测到堵塞的喷嘴。执行 [ 强制清洗 ]。”显示在主窗口屏幕上的**打印机历史记录**中时，执行**诊断清洗**。

如果重复**诊断清洗** 3 次后堵塞的喷嘴仍不通畅，则执行设置为**强力**的**强制清洗**。

### 诊断清洗

在打印纸上打印检查图案并自动检查喷嘴的状态。打印纸必须装入打印机。

**1** 将 2 张以上的打印纸装入进纸器。

[第 26 页的“如何装入打印纸”](#)

#### 注释：

在下列情况下，**诊断清洗**每次使用 1 张打印纸。

- 在步骤 3 中单击**执行**后立即进行喷嘴检查时
- 执行清洗时，清洗后检查喷嘴时

**2** 在主窗口屏幕的设备列表区域中选择要执行清洗的打印机。

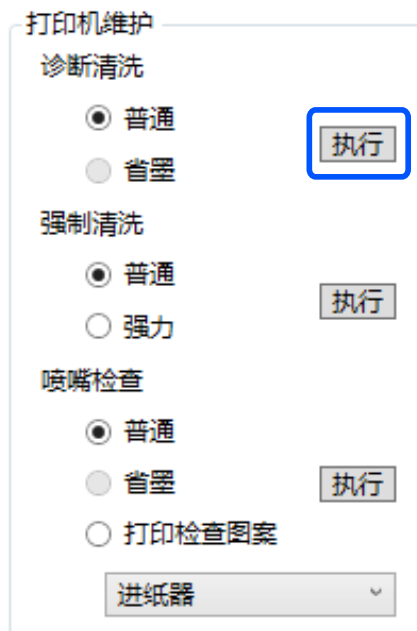
选择多台设备时，在选择目标设备时按住 **Ctrl**。

有关主窗口屏幕的更多详细信息，请参见以下内容。

[第 68 页的“主屏幕的说明”](#)

如果要选择的打印机显示错误，请在选择之前清除错误。

**3** 在**打印机维护 - 诊断清洗**中，单击**执行**。



喷嘴检查开始并根据需要执行清洗。

清洗所需的时间因喷嘴的状态而异。

**4** 通过**打印机历史记录**中显示的消息查看**诊断清洗**的结果。

当显示“检测到堵塞的喷嘴。执行 [ 强制清洗 ]。”时，再次执行**诊断清洗**。

如果显示“自动喷嘴检查失败。”，请联系爱普生认证服务机构。

如果重复**诊断清洗** 3 次后堵塞的喷嘴仍不通畅，则执行设置为**强力**的**强制清洗**。

[第 77 页的“强制清洗”](#)

### 强制清洗

**1** 在主窗口屏幕的设备列表区域中选择要执行清洗的打印机。

选择多台设备时，在选择目标设备时按住 **Ctrl**。

有关主窗口屏幕的更多详细信息，请参见以下内容。

[第 68 页的“主屏幕的说明”](#)

## 使用维护工具 (Maintenance Tool) (Windows)

如果要选择的打印机显示错误，请在选择之前清除错误。

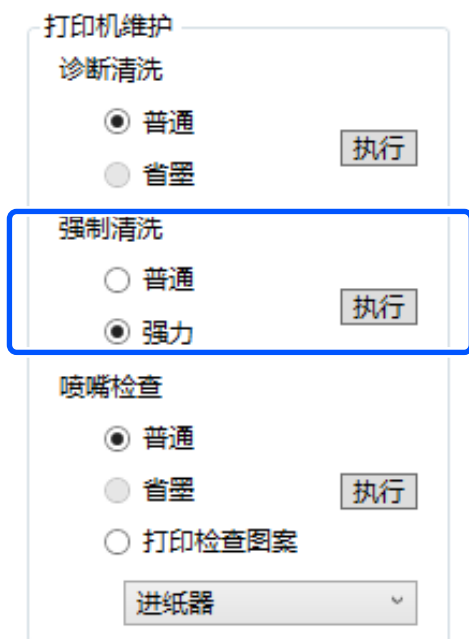
2

在**打印机维护 - 强制清洗**中，选择**普通**或**强力**，然后单击**执行**。

选择**普通**可清洗打印头表面并清除堵塞的喷嘴。

**强力**清洗的清洗力比**普通**清洗强。如果喷嘴在执行**普通**清洗多次后仍然堵塞，选择此设置。**强力**清洗比**普通**清洗使用更多的墨水。如果显示一条消息通知您剩余墨量低，请先向墨仓补充墨水，然后再执行。

[第 52 页的“补充墨水”](#)



已执行清洗。

清洗需要一些时间，具体取决于所选的清洗级别。

清洗完成后，结果在**打印机历史记录**中显示。

3

查看强制清洗的结果。

以下两种方法可用于检查清洗结果。

- 执行喷嘴检查以检查有无堵塞的喷嘴。

[第 75 页的“喷嘴检查方法”](#)

- 打印喷嘴检查图案可检查堵塞的喷嘴。

[第 76 页的“打印喷嘴检查图案的方法”](#)

如果执行**普通**清洗后堵塞的喷嘴仍不通畅，请再次执行**普通**清洗。如果在重复普通清洗多次后堵塞的喷嘴仍不通畅，执行**强力**清洗。

如果执行**强力**清洗后堵塞的喷嘴仍不通畅，那么请至少在 12 小时内不要使用本设备进行打印。等待这段时间可能会让堵塞的墨水溶解。

如果情况没有改善，请从设备的操作面板中执行大墨量冲洗。

[第 65 页的“大墨量冲洗”](#)

## 打印头校准方法

如果打印输出出现颗粒或模糊，执行打印头校准。打印头校准功能可在打印时纠正打印头失准的情况。

1

将 2 张打印纸装入进纸器。

[第 26 页的“如何装入打印纸”](#)

2

单击主窗口屏幕上的**打印机设置**。

有关主窗口屏幕的更多详细信息，请参见以下内容。

[第 68 页的“主屏幕的说明”](#)

3

在打印机设置屏幕顶部的设备列表区域中选择要执行打印头校准的打印机，然后选择**打印纸设置**。

您不能选择多个打印机。

有关打印机设置屏幕的更多详细信息，请参见以下内容。

[第 69 页的“打印机设置说明”](#)

## 使用维护工具 (Maintenance Tool) (Windows)

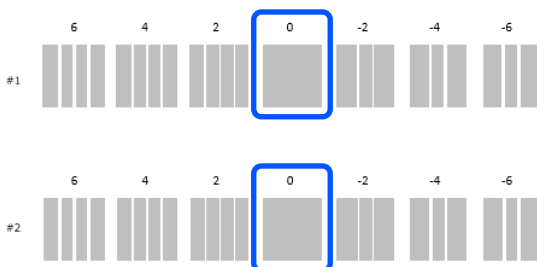
4 在打印头校准中单击打印。



打印出 2 张调整图案。两组调整图案，#1 和 #2，分别打印在单独的打印纸上。

5 检查打印的调整图案。

确认每组中喷嘴之间没有间隔的打印图案编号。



6 选择您确认的打印图案编号，然后单击设置。

选择您分别为 #1 和 #2 确认的打印图案编号。



已应用调整值。

## 进纸调整方法

即使执行了打印头清洗，打印结果中出现的条纹和不均匀也没有得到改善时执行此操作。

1 在进纸器中装入打印纸。

[第 26 页的“如何装入打印纸”](#)

2 单击主窗口屏幕上的打印机设置。

有关主窗口屏幕的更多详细信息，请参见以下内容。

[第 68 页的“主屏幕的说明”](#)

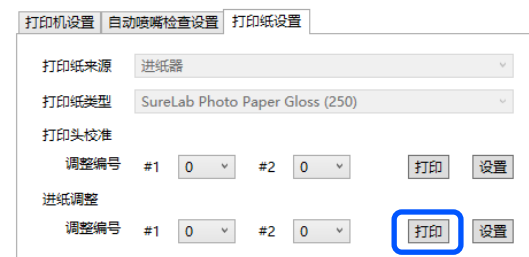
3 在“打印机设置”屏幕顶部的设备列表区域中选择要执行进纸调整的打印机，然后选择打印纸设置。

您不能选择多个打印机。

有关打印机设置屏幕的更多详细信息，请参见以下内容。

[第 69 页的“打印机设置说明”](#)

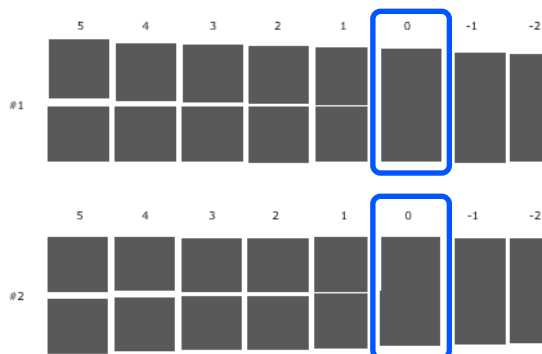
4 在进纸调整中单击打印。



打印出调整图案。

5 检查打印的调整图案。

此时将打印两组调整图案：#1 和 #2。确认每组重叠或间隔更小的打印图案编号。

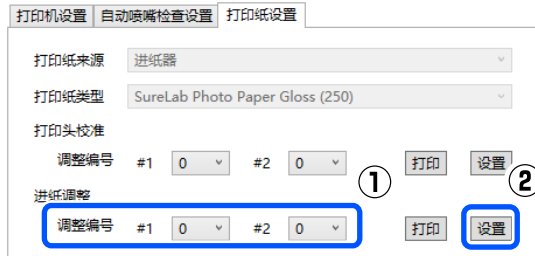


如果所有调整图案都存在重叠或间隔问题，而且无法将重叠或间隔缩小至 1，请选择重叠或间隔更小的图案。

## 使用维护工具 (Maintenance Tool) (Windows)

**6** 选择您确认的打印图案编号，然后单击**设置**。

选择您分别为 #1 和 #2 确认的打印图案编号。



已应用调整值。

## 使用维护工具 (Maintenance Tool) (Mac)

# 使用维护工具 (Maintenance Tool) (Mac)

本节介绍如何通过连接到本设备的计算机启动维护工具和使用此工具的方法。

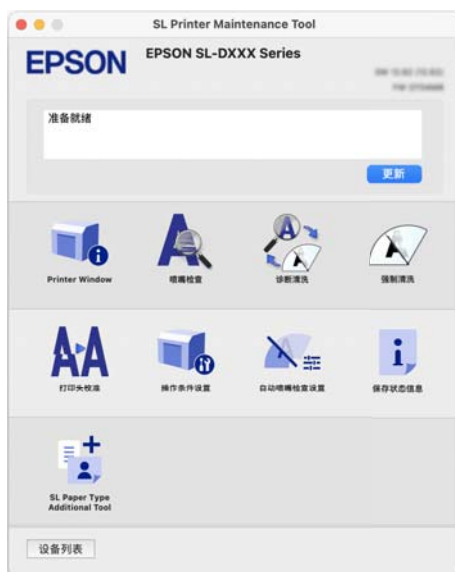
## 维护工具 (Maintenance Tool) 摘要

从您的计算机，您可执行调整 / 维护操作，例如检查设备的状态、进行设置和执行打印头清洗等。

## 启动和关闭


### 启动

- 1 按顺序单击 Apple 菜单 - 系统偏好设置 - 打印机和扫描仪。
- 2 选择打印机，然后单击选项与耗材 - 实用工具 - 打开打印机实用工具。

**注释:**

当多台设备连接到一台计算机时，启动维护工具后，您可以更改正在操作的打印机。

### 关闭

单击屏幕左上角的 。

## 使用维护工具 (Maintenance Tool) (Mac)

## 主屏幕的说明

启动维护工具时会出现以下主屏幕。

主屏幕的配置和功能如下：



	项目	功能
①	设备名称	显示设备名称。
②	状态显示区域	显示设备状态。单击 <b>更新</b> 以更新状态信息。

## 使用维护工具 (Maintenance Tool) (Mac)

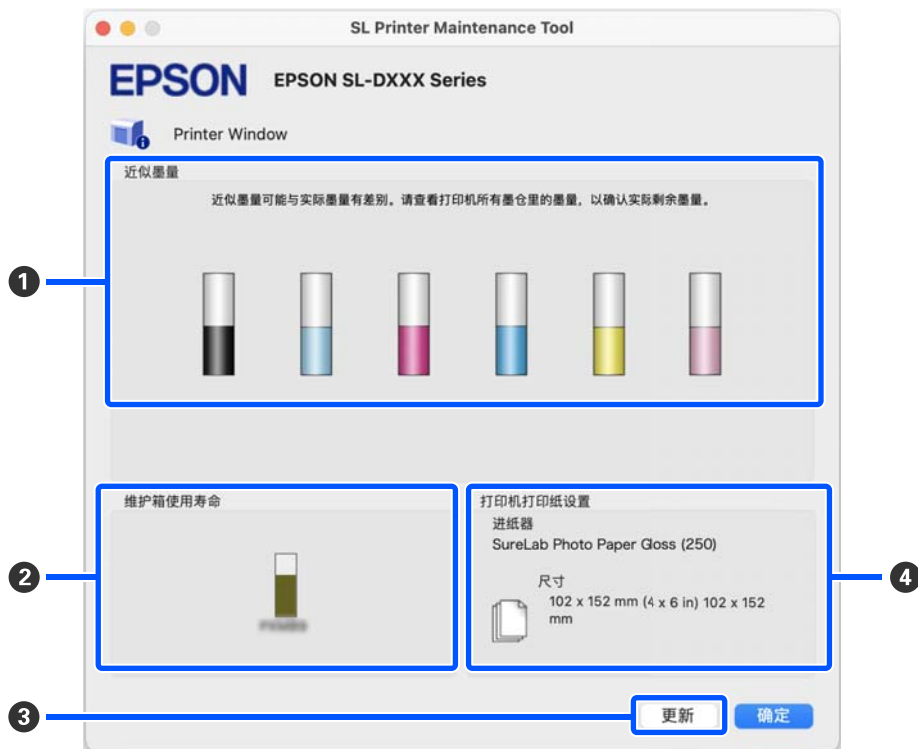
	项目	功能
③	菜单列表	单击图标可为以打印机名称 (❶) 显示的打印机执行以下功能。
	Printer Window	显示有关装入的打印纸、维护箱中的大致空间量以及墨量的信息。 <a href="#">☞ 第 83 页的“Printer Window 屏幕说明”</a>
	喷嘴检查	检查是否存在堵塞的喷嘴。 也可以打印喷嘴检查图案。 <a href="#">☞ 第 87 页的“喷嘴检查方法”</a> <a href="#">☞ 第 88 页的“打印喷嘴检查图案的方法”</a>
	诊断清洗	检测堵塞的喷嘴并自动进行清洗。 <a href="#">☞ 第 88 页的“诊断清洗”</a>
	强制清洗	执行手动清洗。 <a href="#">☞ 第 89 页的“强制清洗”</a>
	打印头校准	纠正打印头失准并纠正打印时的进纸量。 <a href="#">☞ 第 90 页的“打印头校准方法”</a> <a href="#">☞ 第 90 页的“进纸调整方法”</a>
	操作条件设置	设置打印机的各种操作。 <a href="#">☞ 第 84 页的“操作条件设置屏幕说明”</a>
	自动喷嘴检查设置	设置自动喷嘴检查的详细信息。 <a href="#">☞ 第 85 页的“自动喷嘴检查设置屏幕的说明”</a>
	保存状态信息	将打印机的状态信息保存为 PDF 文件。 您可以更改文件名和文件的保存位置。
SL Paper Type Additional Tool	启动用于将打印纸信息添加到本设备或设备驱动程序的工具。 <a href="#">☞ 第 92 页的“使用打印纸类型文件添加打印纸信息”</a>	
④	设备列表按钮	此按钮仅在多台设备注册到计算机时才启用。 单击此按钮会在主屏幕一侧显示可以操作的设备列表。您可以通过从列表中选择设备来更改要操作的设备。 再次单击该按钮可关闭设备列表。

## Printer Window 屏幕说明

单击主屏幕中的 **Printer Window** 将显示以下 Printer Window 屏幕。

## 使用维护工具 (Maintenance Tool) (Mac)

Printer Window 屏幕的配置和功能如下所示。



项目	功能
① 墨量	显示每种颜色的墨量。每种颜色的墨水如下所示。 无图标显示：墨量没有问题。 ⚠️：剩余墨量低，建议向墨仓补充墨水。 ❗️：剩余墨量低于最小值。向墨仓补充墨水。
② 维护箱使用寿命	维护箱中的大致空间量如下所示。 无图标显示：维护箱中的空间量没有问题。 ⚠️：维护箱中的可用空间不足，请准备新的维护箱。 ❗️：维护箱中的可用空间量低于最小值。更换新的维护箱。
③ 更新按钮	单击此按钮可获取打印机状态并更新①、②和④信息。
④ 打印机打印纸设置	显示有关当前装入打印机的打印纸信息。

## 操作条件设置屏幕说明

单击主屏幕中的操作条件设置显示以下操作条件设置屏幕。

## 使用维护工具 (Maintenance Tool) (Mac)

操作条件设置屏幕的配置和功能如下所示。



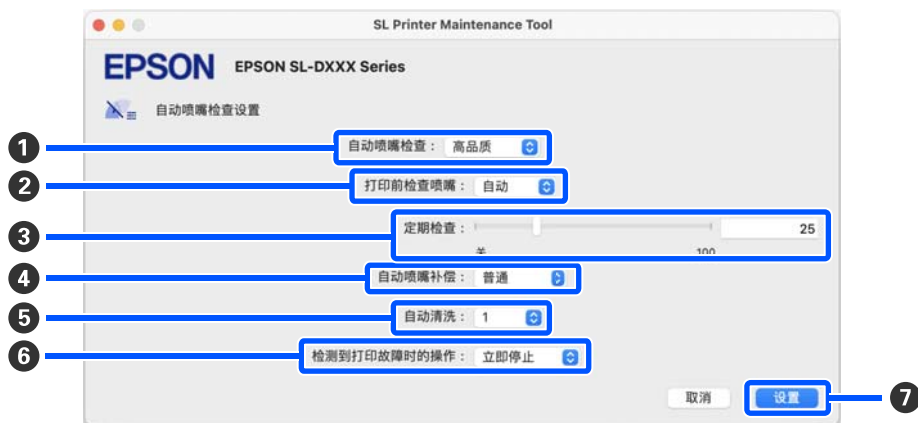
项目	功能
① 蜂鸣器	设置警告蜂鸣器的音量和是否鸣响。
② 休眠模式阈值	设置切换到休眠模式前的时间。 如果设备没有出现错误，且在设定的时间段内没有收到打印任务，则会自动切换到休眠模式。
③ 设置按钮	单击此按钮会应用对 ① 到 ② 每个项目的更改。

## 自动喷嘴检查设置屏幕的说明

单击主屏幕中的**自动喷嘴检查设置**将显示以下自动喷嘴检查设置屏幕。

在本节中，您可以进行自动喷嘴检查的高级设置，以确认指定时间的喷嘴状态，以便在喷嘴堵塞时自动清洗喷嘴。

自动喷嘴检查设置屏幕的配置和功能如下所示。



## 使用维护工具 (Maintenance Tool) (Mac)

	项目	功能
①	自动喷嘴检查	<p>设置进行自动喷嘴检查的条件。选择以下其中一项。</p> <ul style="list-style-type: none"> <li><input type="checkbox"/> 高品质 您可以在打印前自动执行喷嘴检查，以及如果在打印时检测到喷嘴堵塞可停止打印，因此可以进行高质量打印。 您可以设置从 ② 到 ⑥ 的所有项目。</li> <li><input type="checkbox"/> 普通 自动喷嘴检查的频率低于设置为<b>高品质</b>时的频率。 <b>打印前检查喷嘴 (②)</b> 和 <b>检测到打印故障时的操作 (⑥)</b> 被禁用。此外，为执行<b>定期检查 (③)</b> 设置的页数多于设置为<b>高品质</b>时的页数。</li> <li><input type="checkbox"/> 关 不会自动检查喷嘴。当您想要目视确认打印的检查图案以确认喷嘴的状态时，请选择此项。</li> <li><input type="checkbox"/> 缺省 将自动喷嘴检查设置屏幕中的所有设置 (① 到 ⑥) 恢复为制造商的设置。</li> </ul>
②	打印前检查喷嘴	<p>在<b>自动喷嘴检查 (①)</b> 中选择<b>高品质</b>时，可以设置此项。</p> <p>设置是否在打印前执行自动喷嘴检查。</p> <p>设置为<b>自动</b>时，根据打印机的状态执行自动喷嘴检查，例如更改自动喷嘴检查设置后，或执行喷嘴清洗后。</p> <p>设置为<b>每次</b>时，会为每个打印任务执行自动喷嘴检查。</p>
③	定期检查	<p>根据打印的页数设置执行自动喷嘴检查的时间。</p> <p>如果单个任务的打印页数超过为此项设置的打印页数，则执行自动喷嘴检查后，打印该任务。</p>
④	自动喷嘴补偿	<p>设置正常喷嘴补偿了堵塞喷嘴无法喷出的墨水时的打印质量。</p>
⑤	自动清洗	<p>设置检测到喷嘴堵塞时执行自动清洗的次数。</p>
⑥	检测到打印故障时的操作	<p>在<b>自动喷嘴检查 (①)</b> 中选择<b>高品质</b>时，可以设置此项。</p> <p>设置检测到喷嘴堵塞时是否停止打印。</p> <p>设置为<b>立即停止</b>时，当检测到喷嘴堵塞时停止打印。</p> <p>设置为<b>忽略</b>时，即使检测到喷嘴堵塞，也会继续打印。</p>
⑦	设置按钮	<p>单击此按钮会应用对 ① 到 ⑥ 每个项目的更改。</p>

## 使用维护工具 (Maintenance Tool) (Mac)

## 打印机维护

如果打印结果存在问题，例如打印输出中出现条纹或刮痕，或者打印颜色与平时不同，则需要执行打印头维护。

### 维护操作

维护工具具有以下功能，以保持打印头处于良好状态并获得更佳打印结果。

根据打印输出和情况的不同执行相应的维护。

#### 自动喷嘴检查

启用此设置之后，自动喷嘴检查功能可按指定间隔检查喷嘴状态，并在喷嘴堵塞时自动清洗喷嘴，且在打印时使用正常喷嘴以补偿堵塞的喷嘴。

您可以在自动喷嘴检查中更改执行喷嘴检查的条件和喷嘴检查的时间。您还可以禁用此设置，这样就不会自动检查喷嘴。

[第 85 页的“自动喷嘴检查设置屏幕的说明”](#)



#### 重要：

当检查喷嘴状态时，本设备会在装入的打印纸中使用 1 张纸打印检查图案。

另外，打印检查图案的打印纸可混合在其他打印输出中。

#### 手动喷嘴检查

可通过执行喷嘴检查来检查喷嘴状态，例如在打印重要任务之前、长时间未使用打印机时或禁用自动喷嘴检查时。打印机会自动检测喷嘴是否堵塞。取决于检查结果，您可以执行打印头清洗。

[第 87 页的“喷嘴检查方法”](#)

#### 打印喷嘴检查图案

当您想在清洗打印头后确认堵塞的喷嘴是否已清除，或者当您想通过打印的喷嘴检查图案目视确认喷嘴状况时，请打印喷嘴检查图案。

[第 88 页的“打印喷嘴检查图案的方法”](#)

#### 打印头清洗

如果喷嘴检查图案有间隔、打印输出中有条纹或刮痕、或者打印颜色与平时不同，请执行此操作。此功能可清除堵塞的喷嘴。

有两种类型，**强制清洗**，可手动清洗打印头；**诊断清洗**，可检测堵塞的喷嘴并自动清洗打印头。

[第 88 页的“打印头清洗的方法”](#)

#### 打印头校准

如果打印输出出现颗粒或模糊，执行打印头校准。打印头校准功能可在打印时纠正打印头失准的情况。

[第 90 页的“打印头校准方法”](#)

#### 进纸调整

即使执行了打印头清洗，打印结果中出现的条纹和不均匀也没有得到改善时执行此操作。

[第 90 页的“进纸调整方法”](#)

## 喷嘴检查方法

在打印纸上打印检查图案并自动检查喷嘴的状态。打印纸必须装入打印机。

1

在进纸器中装入打印纸。

[第 26 页的“如何装入打印纸”](#)

2

在主屏幕上单击**喷嘴检查**。

此时将显示**喷嘴检查**屏幕。

3

选择**普通**，然后单击**执行**。



执行喷嘴检查。

4

查看屏幕上的消息检查喷嘴检查的结果。

## 使用维护工具 (Maintenance Tool) (Mac)

如果显示“未检测到堵塞的喷嘴。”，表示工作已完成。

如果显示“发现堵塞的喷嘴。”，请执行**诊断清洗**。

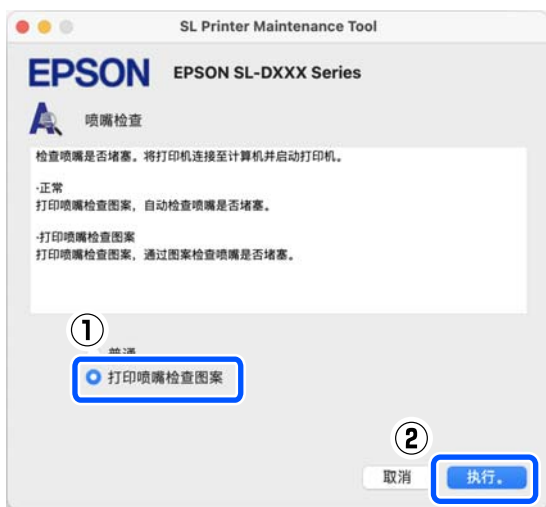
[第 88 页的“诊断清洗”](#)

执行**打印检查图案**检查喷嘴的状况。

[第 88 页的“打印喷嘴检查图案的方法”](#)

## 打印喷嘴检查图案的方法

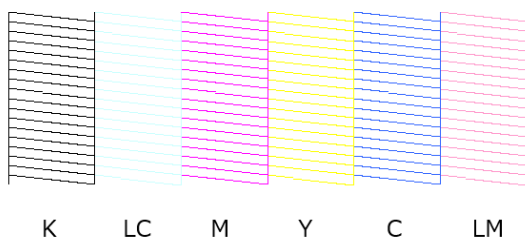
- 1 在进纸器中装入打印纸。  
[第 26 页的“如何装入打印纸”](#)
- 2 在主屏幕上单击**喷嘴检查**。  
此时将显示**喷嘴检查**屏幕。
- 3 选择**打印喷嘴检查图案**，然后单击**执行**。



打印出检查图案。

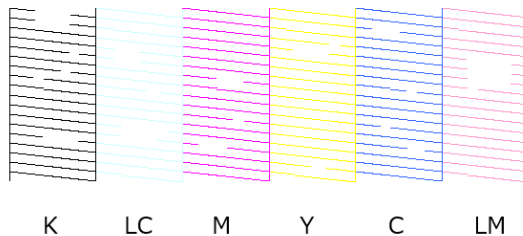
- 4 查看打印的检查图案时参考以下小节。

## 未堵塞的喷嘴样例



如果没有检查图案缺失，则表示打印头喷嘴没有堵塞。

## 堵塞的喷嘴样例



如果部分图案缺失，则表示打印头喷嘴堵塞。需要清洗打印头。

[第 88 页的“打印头清洗的方法”](#)

## 打印头清洗的方法

## 清洗类型和实施顺序

清洗有两种类型，**强制清洗**，可手动清洗打印头；**诊断清洗**，可检测堵塞的喷嘴并自动清洗打印头。

首先，实施**诊断清洗**。

之后，当屏幕上显示“**诊断清洗完成。检测到堵塞的喷嘴。再次执行诊断清洗。**”时，再次实施**诊断清洗**。

如果重复**诊断清洗** 3 次后堵塞的喷嘴仍不通畅，则执行设置为**强力的强制清洗**。

## 诊断清洗

在打印纸上打印检查图案并自动检查喷嘴的状态。打印纸必须装入打印机。

- 1 将 2 张以上的打印纸装入进纸器。

[第 26 页的“如何装入打印纸”](#)

**注释：**

在下列情况下，**诊断清洗**每次使用 1 张打印纸。

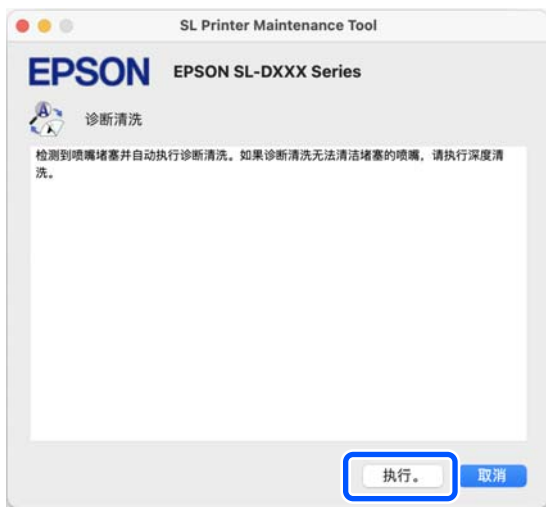
- 在步骤 3 中单击**执行**后立即进行喷嘴检查时
- 执行清洗时，清洗后检查喷嘴时

- 2 在主屏幕上单击**诊断清洗**。

## 使用维护工具 (Maintenance Tool) (Mac)

此时将显示**诊断清洗**屏幕。

### 3 单击**执行**。



喷嘴检查开始并根据需要执行清洗。

清洗所需的时间因喷嘴的状态而异。

### 4 查看屏幕上的信息以获取诊断清洗结果。

如果显示“诊断清洗完成。”信息，则表示工作已完成。

如果显示“诊断清洗已结束。检测到堵塞的喷嘴。再次执行诊断清洗。”信息，再次执行**诊断清洗**。

如果重复**诊断清洗** 3 次后堵塞的喷嘴仍不通畅，则执行设置为**强力**的**强制清洗**。

[第 89 页的“强制清洗”](#)

## 强制清洗

### 1 在主屏幕上单击**强制清洗**。

此时将显示**强制清洗**屏幕。

### 2 选择**普通**或**强力**，然后单击**执行**。

选择**普通**可清洗打印头表面并清除堵塞的喷嘴。

**强力**清洗的清洗力比**普通**清洗强。如果喷嘴在执行**普通**清洗多次后仍然堵塞，选择此设置。**强力**清洗比**普通**清洗使用更多的墨水。如果显示一条消息通知您剩余墨量低，请先向墨仓补充墨水，然后再执行。

[第 52 页的“补充墨水”](#)



已执行清洗。

清洗需要一些时间，具体取决于所选的清洗级别。

清洗完成后，屏幕上会显示一条消息。

### 3 查看强制清洗的结果。

以下两种方法可用于检查清洗结果。

- 执行喷嘴检查以检查有无堵塞的喷嘴。

[第 87 页的“喷嘴检查方法”](#)

- 打印喷嘴检查图案可检查堵塞的喷嘴。

[第 88 页的“打印喷嘴检查图案的方法”](#)

如果执行**普通**清洗后堵塞的喷嘴仍不通畅，请再次执行**普通**清洗。如果在重复**普通**清洗多次后堵塞的喷嘴仍不通畅，执行**强力**清洗。

如果执行**强力**清洗后堵塞的喷嘴仍不通畅，那么请至少在 12 小时内不要使用本设备进行打印。等待这段时间可能会让堵塞的墨水溶解。

如果情况没有改善，请从设备的操作面板中执行大墨量冲洗。

[第 65 页的“大墨量冲洗”](#)

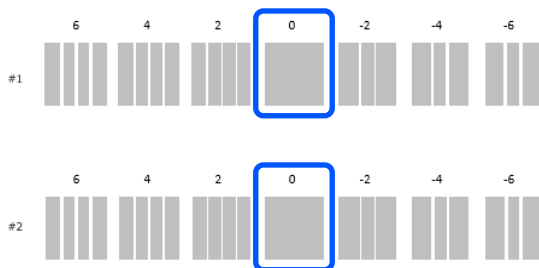
## 使用维护工具 (Maintenance Tool) (Mac)

## 打印头校准方法

如果打印输出出现颗粒或模糊，执行打印头校准。打印头校准功能可在打印时纠正打印头失准的情况。

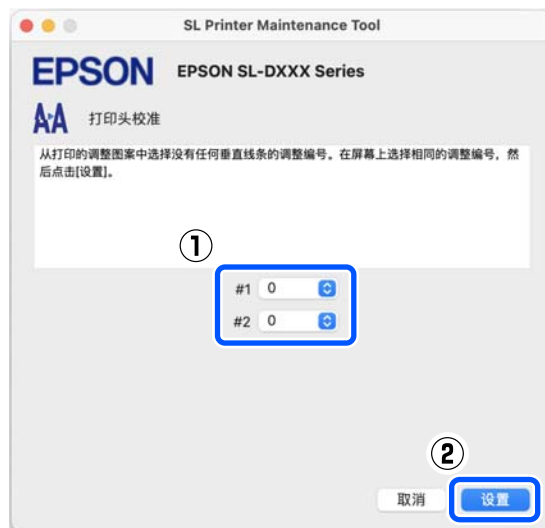
执行打印头校准后，继续执行进纸调整。

- 1 将 2 张打印纸装入进纸器。  
[第 26 页的“如何装入打印纸”](#)
- 2 在主屏幕上单击**打印头校准**。  
 此时将显示**打印头校准**屏幕。
- 3 单击**打印**。  
 打印出 2 张调整图案。两组调整图案，#1 和 #2，分别打印在单独的打印纸上。
- 4 检查打印的调整图案。  
 确认每组中喷嘴之间没有间隔的打印图案编号。



- 5 选择您确认的打印图案编号，然后单击**设置**。

选择您分别为 #1 和 #2 确认的打印图案编号。



已应用调整值。

如果要进行进纸调整，请转到“进纸调整方法”中的步骤 4。

[第 90 页的“进纸调整方法”](#)

## 进纸调整方法

即使执行了打印头清洗，打印结果中出现的条纹和不均匀也没有得到改善时执行此操作。

- 1 在进纸器中装入打印纸。  
[第 26 页的“如何装入打印纸”](#)
- 2 在主屏幕上单击**打印头校准**。  
 此时将显示**打印头校准**屏幕。
- 3 单击**略过**。  
 如果您没有单击**略过**以从打印头校准中执行此操作，请参阅以下内容。

## 使用维护工具 (Maintenance Tool) (Mac)

 第 90 页的“打印头校准方法”

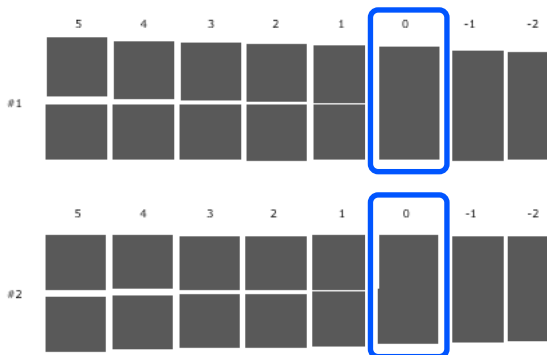


**4** 单击打印。

打印出调整图案。

**5** 检查打印的调整图案。

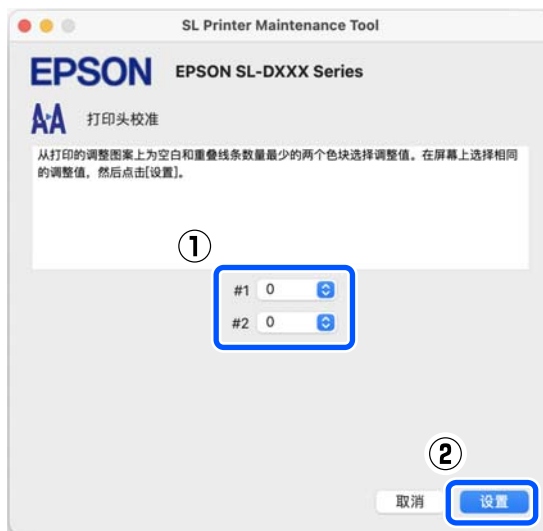
此时将打印两组调整图案：#1 和 #2。确认每组重叠或间隔更小的打印图案编号。



如果所有调整图案都存在重叠或间隔问题，而且无法将重叠或间隔缩小至 1，请选择重叠或间隔更小的图案。

**6** 选择您确认的打印图案编号，然后单击设置。

选择您分别为 #1 和 #2 确认的打印图案编号。



已应用调整值。

## 添加打印纸信息

## 添加打印纸信息

如果操作面板屏幕或设备驱动程序中未显示您要使用的打印纸的打印纸信息，您可以添加打印纸信息。可以通过以下方法添加。

- 可以获取要使用打印纸的打印纸类型文件时
  - ☞ 第 92 页的“使用打印纸类型文件添加打印纸信息”
- 无法获取要使用打印纸的打印纸类型文件时，或者想要注册已调整为适合打印纸的色密度时（仅限 Windows）
  - ☞ 第 94 页的“从自定义设置添加打印纸信息（仅限 Windows）”

**注释：**

请咨询您的经销商，了解如何获取打印纸类型文件。

## 使用打印纸类型文件添加打印纸信息

### Windows 上的设置

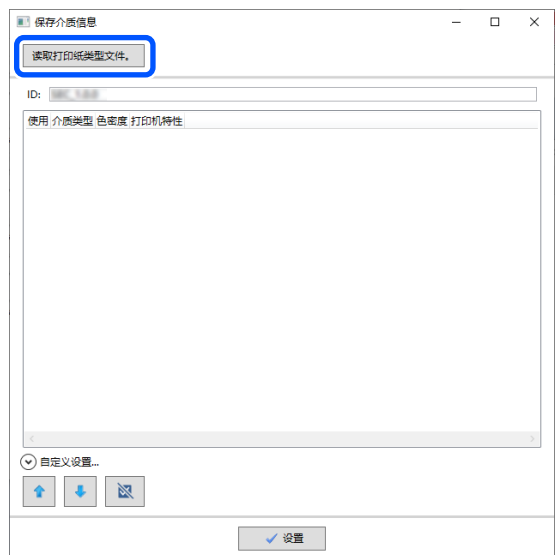
- 1 打开控制面板，然后依次单击**硬件和声音** - **设备和打印机**。
- 2 右键单击您的设备图标，然后选择**打印首选**选项。



- 3 选择**维护**，然后单击**纸张类型附加工具**。  
启动纸张类型附加工具。



- 4 单击**读取打印纸类型文件**，选择打印纸类型文件，然后单击**打开**。



## 添加打印纸信息

- 5** 选择要使用的打印纸，然后单击**设置**。  
您最多可以选择 10 种打印纸。



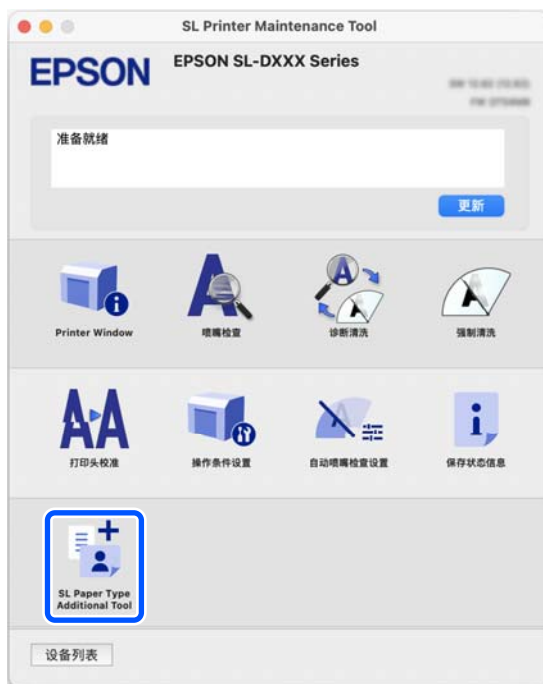
请按屏幕提示继续进行操作。

设置完成后，操作面板屏幕上的**介质类型**和设备驱动程序中会显示打印纸信息。

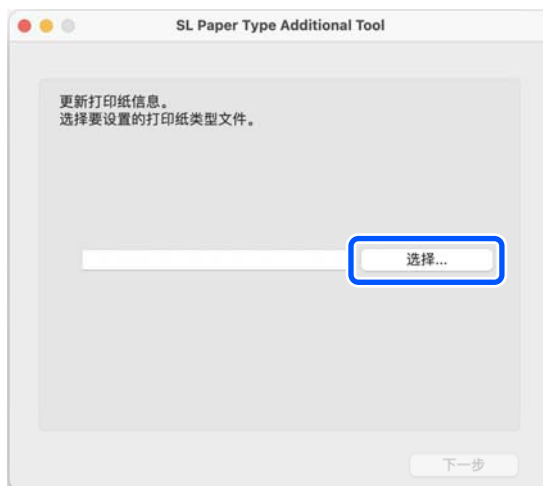
## Mac 上的设置

- 1** 按顺序单击 Apple 菜单 - 系统偏好设置 - 打印机和扫描仪。
- 2** 选择打印机，然后单击**选项与耗材** - 实用工具 - 打开打印机实用工具。
- 维护工具启动。

- 3** 单击 **SL Paper Type Additional Tool**。  
启动 Paper Type Additional Tool。



- 4** 单击**选择**，选择打印纸类型文件，然后单击**打开**。

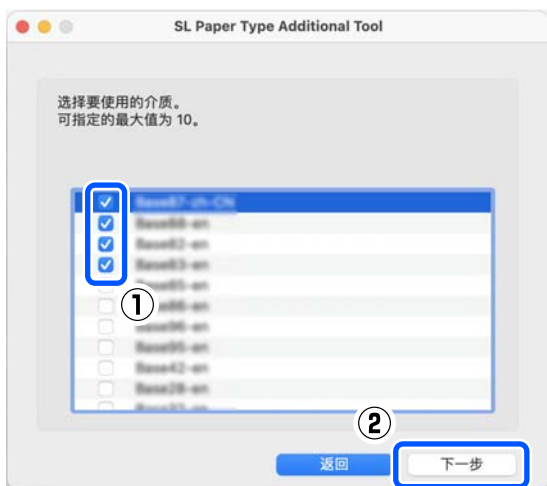


## 添加打印纸信息

- 5 单击下一步。



- 6 选择要使用的打印纸，然后单击下一步。  
您最多可以选择 10 种打印纸。



请按屏幕提示继续进行操作。

设置完成后，操作面板屏幕上的介质类型和设备驱动程序中会显示打印纸信息。

## 从自定义设置添加打印纸信息（仅限 Windows）

如果无法获取要使用打印纸的打印纸类型文件，或者使用市售打印纸时，请通过调整已设置打印纸信息的色密度来添加打印纸信息。

- 1 打开控制面板，然后依次单击**硬件和声音 - 设备和打印机**。

- 2 右键单击您的设备图标，然后选择**打印首选项**。



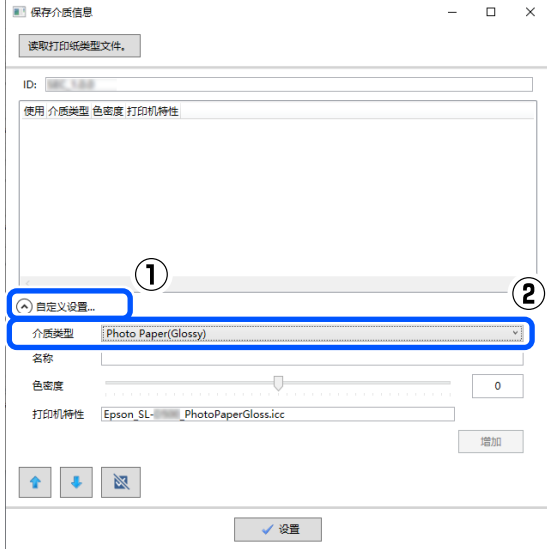
- 3 选择**维护**，然后单击**纸张类型附加工具**。  
启动纸张类型附加工具。



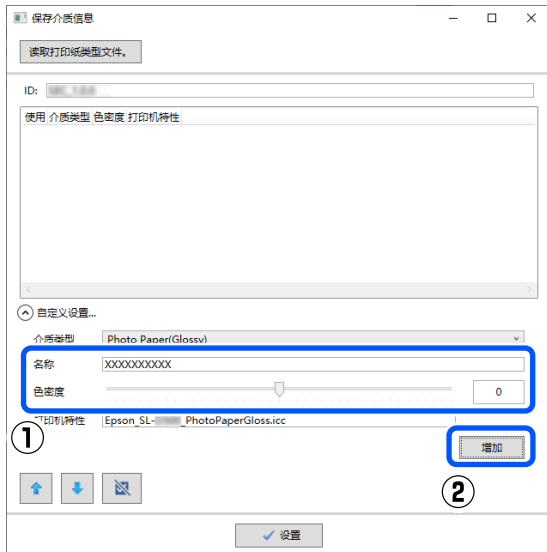
## 添加打印纸信息

**4** 单击**自定义设置**，选择**介质类型**。

选择与要使用的打印纸更匹配的打印纸类型。

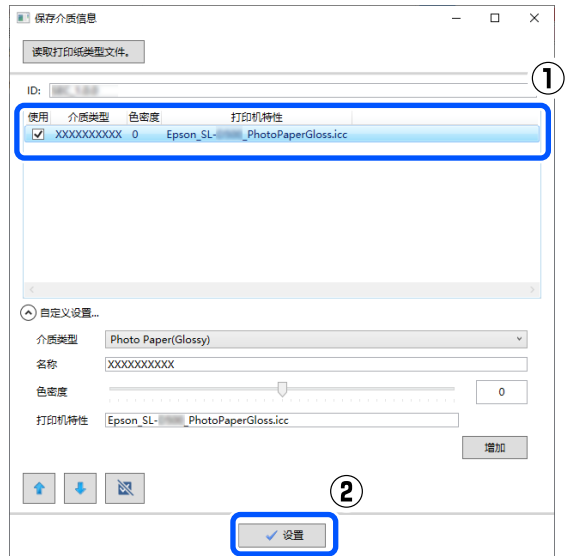


**5** 在**名称**中输入名称，设置与打印纸匹配的**色密度**，然后单击**增加**。

**注释：**

操作面板屏幕上的**介质类型**中以及设备驱动程序中会显示添加的打印纸信息，显示名称为您在**名称**中输入的值。

**6** 确认选中您在步骤 5 中添加的打印纸信息，然后单击**设置**。



请按屏幕提示继续进行操作。

设置完成后，操作面板屏幕上的**介质类型**和设备驱动程序中会显示打印纸信息。

## 操作面板菜单

# 操作面板菜单

## 菜单列表

以下项目和参数可以在菜单中设置和执行。有关每个项目的更多详细信息，请参见参考页面。

### 设置

有关这些项目的更多信息，请参见 [第 100 页](#) 的“菜单详细信息”

项目	参数
打印机状态	
耗材状态	-
消息列表	-
固件版本	-
打印纸设置	
打印纸类型	显示支持的打印纸类型
打印纸尺寸	显示支持的打印纸尺寸
维护	
打印头喷嘴检查	-
打印头清洗	-
强力清洗	-
大墨量冲洗	-
充墨	-
设置墨量	-
更换维护箱	-
更换搓纸轮工具组件	-
打印机设置	

## 操作面板菜单

项目	参数
打印纸来源设置	
错误通知	
打印纸尺寸通知	开、关
打印纸类型通知	开、关
打印纸设置自动显示	开、关
声音	
静音	关、开
按下按钮	关、低、中、高
错误通知	关、低、中、高
厚打印纸	关、开
日期 / 时间设置	
日期 / 时间	
日期格式	年.月.日、月.日.年、日.月.年
时间格式	12 小时、24 小时
时差	-12:45 到 +13:45
语言 /Language	阿拉伯语、捷克语、丹麦语、荷兰语、英语、波斯语、芬兰语、法语、德语、希腊语、印地语、匈牙利语、印度尼西亚语、意大利语、日语、韩语、马来语、挪威语、波兰语、葡萄牙语、罗马尼亚语、俄语、简体中文、西班牙语、瑞典语、泰语、繁体中文、土耳其语、越南语
键盘	QWERTY、ABC
睡眠定时器	设置数值
PC 连接 (通过 USB)	启用、禁用
长度单位	m (米)、ft/in (英尺 / 英寸)
网络设置	

## 操作面板菜单

项目	参数
打印状态页	-
Wi-Fi 设置	
Wi-Fi (推荐)	
Wi-Fi 设置向导	
其他 SSID	-
一键加密 (WPS)	-
其他	
PIN 码 (WPS)	-
Wi-Fi 自动连接	-
禁用 Wi-Fi	-
Wi-Fi Direct	
其他方法	
iOS	-
其他操作系统设备	-
修改	
更改网络名称	-
更改密码	-
禁用 Wi-Fi Direct	-
更改频率范围	2.4GHz、5GHz
恢复缺省设置	-
连接检查	-
高级设置	
设备名称	-
TCP/IP	自动、手动
DNS 服务器	自动、手动
代理服务器	不使用、使用
IPv6 地址	启用、禁用
连接速度和双工	自动、10BASE-T 半双工、10BASE-T 全双工、100BASE-TX 半双工、100BASE-TX 全双工
HTTP 重定向为 HTTPS	启用、禁用
禁用 IPsec/IP 过滤	-
禁用 IEEE802.1X	-
Epson Connect 服务	

## 操作面板菜单

项目	参数
注册 / 删除	-
暂停 / 恢复	-
电子邮件地址	-
状态	-
打印网络状态页	-
打印计数器	-
报告	
网络	-
安全设置	
管理员设置	
管理员密码	
更改	-
恢复缺省设置	-
锁定设置	关、开
密码加密	关、开
恢复缺省设置	
网络设置	-
清除所有数据和设置	-

**Wi-Fi 设置**

显示与设置 - 网络设置 - Wi-Fi 设置相同的内容。

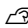
## 操作面板菜单

## 菜单详细信息

\* 表示缺省设置。

项目	参数	说明
打印机状态		
耗材状态	-	您可以确认如何检查剩余墨量、维护箱中的可用空间以及维护箱的产品编号。⚠ 标记表示维护箱中的可用空间不足。✖ 标记表示维护箱中没有可用空间，因此应更换维护箱。
消息列表	-	打印机的当前状态和未解决错误的描述以列表形式显示。
固件版本	-	显示打印机的固件版本。
打印纸设置		
打印纸尺寸	89 x 127 mm	选择装入进纸器的打印纸尺寸。
	102 x 152 mm*	如果在选项里没有所需的尺寸，请选择 <b>用户自定义</b> 并输入打印纸的垂直长度。
	用户自定义	
打印纸类型	Photo Gloss (250)*	选择装入进纸器的打印纸类型。
	Photo Luster (250)	
	Photo Gloss DS (225)	
	Photo Gloss DS (190)	
	Photo Luster DS (225)	
	Photo Luster DS (190)	
	Photo Paper(Glossy)	
	Photo Paper(Matte)	
	使用打印纸类型文件添加的打印纸	
维护		
打印头喷嘴检查	-	打印喷嘴检查图案以检查打印头中的喷嘴（喷墨孔）是否堵塞。
打印头清洗	-	清洗打印头喷嘴以清除堵塞。
强力清洗	-	这是当打印头清洗未能清除堵塞的喷嘴时执行的强力清洗。
大墨量冲洗	-	如果在执行 <b>强力清洗</b> 后仍未清除堵塞并且未使用打印机 12 小时以上，执行此操作可以提高打印质量。
充墨	-	补充墨水时可以观看补充墨水步骤和注意事项。
设置墨量	-	设置为每种颜色补充墨水的墨量。如果未正确设置墨量，则不会在适当的时间显示墨量警告消息。 此操作也可以在 <b>充墨</b> 后执行。
更换维护箱	-	在更换维护箱时执行此操作，以便您在更换此耗材时观看屏幕上显示的说明。

## 操作面板菜单

项目	参数	说明
更换搓纸轮工具组件	-	取下并清洗或更换安装在本设备底部的搓纸轮工具组件时执行此操作。有关取下搓纸轮工具组件的详细信息，请参见以下内容。  第 57 页的“取下搓纸轮工具组件”
打印机设置		
打印纸来源设置		
错误通知		设为 <b>开后</b> ，当设备驱动程序的打印设置中设置的打印纸类型和尺寸与进纸打印纸设置不匹配时，会显示错误消息。
打印纸尺寸通知	开*	
	关	
打印纸类型通知	开*	
	关	
打印纸设置自动显示	开*	选择 <b>开</b> 以在插入进纸器时显示 <b>打印纸设置</b> 。如果禁用此功能，则无法在 iPhone、iPad 或 iPod touch 上使用 AirPrint 进行打印。
	关	
声音		
静音	关*	设置打印机产生的音量。 当 <b>静音</b> 为 <b>开</b> 时，所有声音都静音。
	开	
按下按钮	关	
	低	
	中*	
	高	
错误通知	关	
	低	
	中*	
	高	
厚打印纸	关*	通常，保持此项为 <b>关</b> 。
	开	如果打印头和打印纸相互摩擦导致打印结果变脏，将此项设置为 <b>开</b> 可加宽打印头和打印纸之间的间隙，以便减少摩擦。
日期 / 时间设置		
日期 / 时间		设置日期和时间的显示格式。
日期格式	年 . 月 . 日	通过确定日期来设置日期和时间的显示格式。
	月 . 日 . 年	
	日 . 月 . 年	
时间格式	12 小时	
	24 小时	
时差	-12:45 到 +13:45	

## 操作面板菜单

项目	参数	说明
语言 /Language	阿拉伯语	选择屏幕上显示的语言。
	捷克语	
	丹麦语	
	荷兰语	
	英语	
	波斯语	
	芬兰语	
	法语	
	德语	
	希腊语	
	印地语	
	匈牙利语	
	印度尼西亚语	
	意大利语	
	日语	
	韩语	
	马来语	
	挪威语	
	波兰语	
	葡萄牙语	
	罗马尼亚语	
	俄语	
	简体中文	
西班牙语		
瑞典语		
泰国语		
繁体中文		
土耳其语		
越南语		

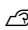
## 操作面板菜单

项目	参数	说明
键盘	QWERTY*	选择操作面板屏幕中使用的键盘布局。
	ABC	
睡眠定时器	1 ~ 60	设置打印机连续不操作时自动进入睡眠（节能）模式的时间。超过设置时间时，屏幕变暗。
PC 连接（通过 USB）	启用*	设置为 <b>启用</b> 时，允许从通过 USB 连接的计算机访问。设置为 <b>禁用</b> 时，可以禁止不经过网络的打印。
	禁用	
长度单位	m（米）	在操作面板上设置要显示和输入的长度单位。
	ft/in（英尺 / 英寸）	
网络设置		
打印状态页	-	打印网络状态页。
Wi-Fi 设置		
Wi-Fi（推荐）		通过无线局域网路由器将打印机连接到网络。 选择连接方式并按照屏幕上的说明进行设置。
Wi-Fi 设置向导		
其他 SSID	-	
一键加密 (WPS)	-	
其他		
PIN 码 (WPS)	-	
Wi-Fi 自动连接	-	
禁用 Wi-Fi	-	选择以禁用 Wi-Fi。

## 操作面板菜单

项目	参数	说明
Wi-Fi Direct		使用无线局域网将智能设备直接连接到本设备。
其他方法		 <a href="#">第 108 页的“连接到智能设备”</a>
iOS	-	
其他操作系统设备	-	
修改		更改网络名称： 将连接到本设备的 Wi-Fi Direct (Simple AP) 的连接名称 (SSID) 更改为任意值。可以使用操作面板屏幕上显示的键盘上的字符设置连接名称 (SSID)。最多输入 22 个字符。
更改网络名称	-	
更改密码	-	
禁用 Wi-Fi Direct	-	如果更改了连接名称 (SSID)，则所有已连接的设备都将断开连接。如果更改了连接名称，请使用新的连接名称 (SSID) 重新连接到已连接的设备。
更改频率范围	2.4GHz*	
	5GHz	更改密码： 更改连接到本设备的 Wi-Fi Direct (Simple AP) 的密码。可以使用操作面板上显示的软键盘上的 ASCII 字符设置密码。输入 8 到 22 个字符。
恢复缺省设置	-	如果更改了密码，则所有已连接的设备都将断开连接。如果更改了密码，请使用新的密码重新连接到已连接的设备。
		禁用 Wi-Fi Direct： 禁用 Wi-Fi Direct (Simple AP) 连接。如果禁用此功能，则所有已连接的设备都将断开连接。
		更改频率范围： 在某些地区，此设置可能不显示。
		更改连接到本设备的 Wi-Fi Direct (Simple AP) 的频带。这可以设置为 2.4 GHz 或 5 GHz。
		如果更改了频带，则所有已连接的设备都将断开连接。重新连接设备。
		如果频带设置为 5 GHz，则无法重新连接不支持 5 GHz 的设备。
		恢复缺省设置： 将所有 Wi-Fi Direct (Simple AP) 设置恢复为出厂设置。 此操作还会删除存储在打印机上的已注册连接信息，这些信息用于智能设备的 Wi-Fi Direct 功能。
连接检查	-	检查打印机的网络连接状态并打印网络连接诊断报告。如果连接有问题，请使用诊断结果解决问题。

## 操作面板菜单

项目	参数	说明
高级设置		设置与网络相关的各种项目。
设备名称	-	
TCP/IP	自动	
	手动	
DNS 服务器	自动	
	手动	
代理服务器	不使用	
	使用	
IPv6 地址	启用*	
	禁用	
连接速度和双工	自动*	
	10BASE-T 半双工	
	10BASE-T 全双工	
	100BASE-TX 半双工	
	100BASE-TX 全双工	
HTTP 重定向为 HTTPS	启用*	
	禁用	
禁用 IPsec/IP 过滤	-	在内置软件的 Web Config 中启用设置。
禁用 IEEE802.1X	-	这只能将它们切换为禁用状态。 有关如何启动 Web Config，请参见以下内容。  第 24 页的“如何使用 Web Config”
Epson Connect 服务		
注册 / 删除	-	将打印机注册到 Epson Connect 或删除已注册的打印机。 有关使用 Epson Connect 服务的详细信息，请参见以下门户网站。 <a href="https://www.epsonconnect.com/">https://www.epsonconnect.com/</a>
暂停 / 恢复	-	暂停使用 Epson Connect 服务或在停止后重新使用该服务。
电子邮件地址	-	检查在 Epson Connect 中注册的打印机的电子邮件地址。
状态	-	确认打印机已注册并连接到 Epson Connect。
打印网络状态页	-	打印网络状态页。
打印计数器	-	显示从第一次使用打印机到现在的打印量。
报告		检查打印机的网络连接状态并打印网络连接诊断报告。如果连接有问题，请使用诊断结果解决问题。
网络	-	
安全设置		

## 操作面板菜单

项目	参数	说明
管理员设置		
管理员密码		设置、更改和初始化管理员密码。
更改	-	管理员密码的初始值是产品的出厂编号。确认打印在本设备标签上的产品出厂编号。
恢复缺省设置	-	
锁定设置	关*	使用 <b>管理员密码</b> 锁定操作面板，使其无法使用。有关被锁定设置的信息，请参见《管理员指南》。
	开	
密码加密	关*	选择 <b>开</b> 对密码进行加密，然后重启打印机。如果在重启期间切断电源，密码数据可能会损坏并且打印机的设置会被初始化。如果发生这种情况，请重置密码信息。
	开	
恢复缺省设置		
网络设置	-	将网络相关设置恢复为出厂设置。
清除所有数据和设置	-	将所有设置恢复为缺省设置。

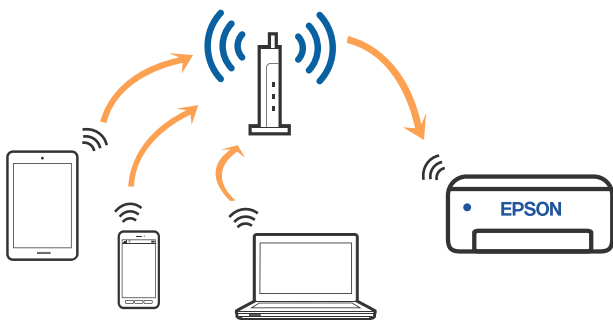
## 无线局域网连接

### 无线局域网连接类型

您可以使用以下连接方法。

#### Wi-Fi 连接

将本产品和计算机或智能设备连接到无线路由器。使用通过无线局域网路由器（接入点）经由无线局域网 (Wi-Fi) 连接的智能设备和计算机时，此连接方法适用。



#### 相关信息

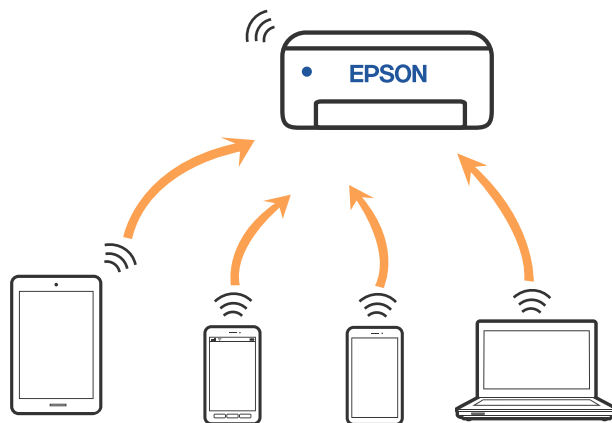
第 107 页的“连接到计算机”

第 108 页的“通过无线路由器连接到智能设备”

第 110 页的“从本产品进行 Wi-Fi 设置”

#### Wi-Fi Direct (Simple AP) 连接

当您要在不使用无线局域网 (Wi-Fi) 和无线局域网路由器（接入点）的情况下将本产品直接连接到计算机或智能设备时，请使用此连接方法。在此模式下，本产品起着无线路由器的作用，此时无需使用标准无线路由器即可将多台设备连接至本产品。但是，直接连接至本产品的设备相互之间无法通过本产品通信。



本产品可以同时通过无线局域网 (Wi-Fi) 和 Wi-Fi Direct (Simple AP) 进行连接。但是，如果在通过无线局域网 (Wi-Fi) 连接时开始设置 Wi-Fi Direct (Simple AP)，无线局域网 (Wi-Fi) 连接会暂时断开。

#### 相关信息

第 108 页的“使用 Wi-Fi Direct 连接到 iPhone、iPad、iPod touch”

第 109 页的“使用 Wi-Fi Direct 连接到 iOS 以外的设备”

### 连接到计算机

我们建议使用安装程序将本产品连接至计算机。您可以使用以下方法之一运行安装程序。

- ❑ 从网站设置  
访问以下网站，然后输入产品名称。转至**设置**，然后开始设置。

<https://epson.sn>

- ❑ 使用软件光盘设置（仅适用于自带软件光盘的型号和计算机带有光驱的用户）  
将软件光盘插入计算机，然后按照屏幕上的说明操作。

## 无线局域网连接

### 选择连接方法

按照屏幕上的说明进行操作，直到显示以下屏幕，然后选择本产品与计算机的连接方式。

选择本产品的连接方法，然后单击下一步。



此后请按照屏幕上的说明进行操作。

## 连接到智能设备

### 通过无线路由器连接到智能设备

如果您使用的是 iOS 或 Android，您可能会发现在 Epson Smart Panel 中进行设置很方便。安装并启动新版本的 Epson Smart Panel。Wi-Fi 设置开始。

### 使用 Wi-Fi Direct 连接到 iPhone、iPad、iPod touch

通过此方法，可以不经无线路由器直接将本产品连接到 iPhone、iPad 或 iPod touch。要使用此方法进行连接，需要满足以下条件。如果您的环境不满足这些条件，可以通过选择其他操作系统设备来进行连接。有关进行连接的详细信息，请参见下面的“相关信息”。

- iOS 11 或更高版本
- 使用标准“相机”应用程序扫描二维码

Epson Smart Panel 用于从智能设备进行打印。需要提前在智能设备上安装爱普生打印应用程序，例如 Epson Smart Panel。

#### 注释：

- 如果您使用的是 iOS，您可能会发现在 Epson Smart Panel 中进行设置很方便。
- 只需为本产品和要连接到的智能设备设置一次即可。除非禁用 Wi-Fi Direct 或者将网络设置恢复为缺省值，否则无需再次进行这些设置。

1 在本产品的主界面上，按 ▲/▼/◀▶ 按钮以选择 **Wi-Fi 设置 - Wi-Fi Direct**。

2 查看消息，然后按下 OK 按钮继续。

3 查看消息，然后按下 OK 按钮继续。

4 使用 ◀▶ 按钮以选择 **iOS**，然后按下 OK 按钮。



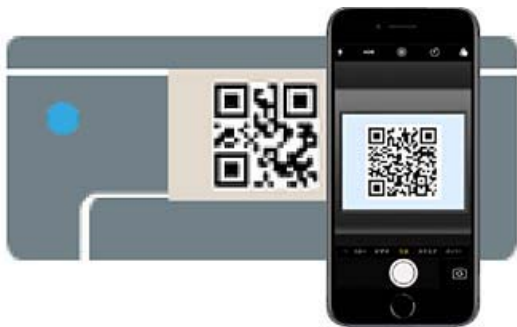
5 查看消息，然后按下 OK 按钮继续。

此时二维码将显示在本产品的屏幕上。



## 无线局域网连接

- 6** 在 iPhone、iPad、iPod touch 上打开标准相机应用程序，然后使用拍照模式扫描本产品屏幕上的二维码。



请使用 iOS 11 或更高版本的“相机”应用程序。无法使用 iOS 10 或更低版本的标准相机应用程序连接到本产品。此外，也无法使用用于扫描代码的应用程序连接到本产品。如果无法连接，请按 ◀ 按钮。有关进行连接的详细信息，请参见下面的“相关信息”。

- 7** 点按 iPhone、iPad 或 iPod touch 屏幕中显示的“DIRECT- XXXXX 系列”网络连接的<sup>1</sup>通知。

型号显示为 XXXXX。

- 8** 查看消息，然后点按**加入**。

- 9** 按下本产品上的 OK 按钮。

- 10** 打开您使用的打印应用程序，然后选择本产品。

查看本产品屏幕上显示的信息以选择打印机。



- 11** 按下本产品上的 OK 按钮。

对于此前已连接到本产品的智能设备，在这些智能设备的 Wi-Fi 屏幕上选择网络名称 (SSID) 可重新连接。

#### 相关信息

第 109 页的“使用 Wi-Fi Direct 连接到 iOS 以外的设备”

第 48 页的“从智能设备打印”

## 使用 Wi-Fi Direct 连接到 iOS 以外的设备

通过此方法，可以不经无线路由器直接将本产品连接到设备。

#### 注释：

- 如果您使用的是 Android，您可能会发现在 Epson Smart Panel 中进行设置很方便。
- 只需为本产品和要连接到的设备设置一次即可。除非禁用 Wi-Fi Direct 或者将网络设置恢复为缺省值，否则无需再次进行这些设置。

- 1** 在主界面上，按 ▲/▼/◀/▶ 按钮以选择 **Wi-Fi 设置 - Wi-Fi Direct**。

- 2** 查看消息，然后按下 OK 按钮。

- 3** 查看消息，然后按下 OK 按钮。

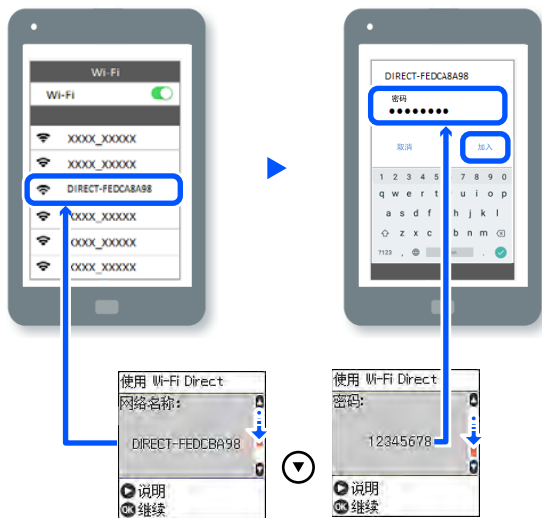
- 4** 按下 ◀ 按钮。

- 5** 使用 ◀/▶ 按钮以选择其他操作系统设备，然后按下 OK 按钮。

- 6** 使用 ▼ 按钮滚动屏幕，然后检查 Wi-Fi Direct 的连接信息。

## 无线局域网连接

- 7 在智能设备的 Wi-Fi 屏幕上，选择本产品操作面板上显示的连接名称，然后输入密码。



- 8 按下本产品上的 OK 按钮。

- 9 打开您使用的打印应用程序，然后选择本产品。

对于此前已连接到本产品的智能设备，在这些智能设备的 Wi-Fi 屏幕上选择网络名称 (SSID) 可重新连接。

## 从本产品进行 Wi-Fi 设置

您可以通过多种方式从本产品操作面板执行网络设置。选择与您的环境和条件匹配的连接方法。

如果知道接入点的信息，例如 SSID 和密码，可以手动执行设置。

如果您使用的是支持 WPS 的无线局域网路由器（接入点），那么只需按一下按钮即可进行自动设置。

将本产品连接至网络后，请从要使用的设备（计算机、智能手机、平板电脑等）连接至本产品。

### 相关信息

第 110 页的“通过输入 SSID 和密码进行 Wi-Fi 设置”

第 111 页的“通过一键加密设置进行 Wi-Fi 设置”

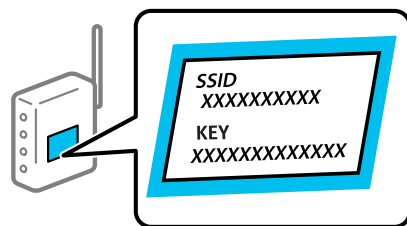
第 112 页的“通过 PIN 码设置 (WPS) 进行 Wi-Fi 设置”

## 通过输入 SSID 和密码进行 Wi-Fi 设置

通过从本产品的操作面板输入连接到无线路由器所需的信息，可以设置 Wi-Fi 网络。要使用此方法进行设置，您需要无线路由器的 SSID 和密码。

### 注释：

如果使用的是无线路由器的缺省设置，则 SSID 和密码标在标签上。如果不知道 SSID 和密码，请与设置无线路由器的人员联系，或参见无线路由器附带的文档。



- 1 在主界面上选择 **Wi-Fi 设置**。

要选择一个项目，请使用 ▲/▼/◀▶ 按钮将焦点移动到该项目上，然后按 OK 按钮。

- 2 选择 **Wi-Fi (推荐)**。

- 3 按下 OK 按钮继续。

- 4 选择 **Wi-Fi 设置向导**。

- 5 从本产品操作面板选择无线局域网路由器（接入点）的 SSID，然后按下 OK 按钮。

### 注释：

- ❑ 如果要连接的 SSID 未在本产品操作面板上显示，请选择**再次搜索**更新列表。如果仍未显示该 SSID，请选择**其他 SSID**，然后直接输入 SSID。
- ❑ 如果不知道 SSID，请检查它是否标在无线路由器的标签上。如果使用的是无线路由器的缺省设置，则可使用标签上的 SSID。

## 无线局域网连接

- 6** 输入密码。  
选择完成设置后是否打印网络连接报告。

**注释:**

- 该密码区分大小写。
- 如果不知道密码，请检查它是否标在无线局域网路由器（接入点）的标签上。如果使用的是无线路由器（接入点）的缺省设置，则可使用标签上的密码。如果找不到任何信息，请参见无线路由器随附的文档。

- 7** 连接完成后，根据需要打印网络连接诊断报告，然后完成。

**相关信息**

 第 16 页的“文本输入屏幕”

 第 112 页的“打印网络连接报告”

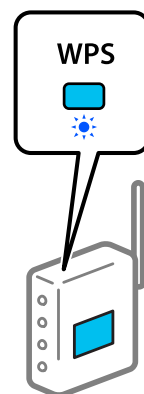
## 通过一键加密设置进行 Wi-Fi 设置

通过按无线路由器上的按钮，可以自动设置 Wi-Fi 网络。如果符合以下条件，您可以使用此方法进行设置。

- 无线路由器兼容 WPS（Wi-Fi 保护设置）。
- 通过按无线路由器上的按钮建立了当前 Wi-Fi 连接。

- 1** 在主界面上选择 **Wi-Fi 设置**。  
要选择一个项目，请使用 ▲/▼/◀/▶ 按钮将焦点移动到该项目上，然后按 OK 按钮。
- 2** 选择 **Wi-Fi (推荐)**。
- 3** 按下 OK 按钮继续。
- 4** 选择**一键加密 (WPS)**。

- 5** 按住无线路由器上的 [WPS] 按钮，直至安全指示灯闪烁。



如果不知道 [WPS] 按钮的位置，或者无线路由器上没有按钮，请参见无线路由器附带的文档了解详细信息。

- 6** 按下本产品操作面板上的 OK 按钮。此后请按照屏幕上的说明进行操作。

**注释:**

如果连接失败，请重新启动无线局域网路由器（接入点），将其移动至更靠近本产品的位置，然后重新设置。如果仍不起作用，请打印网络连接报告，然后检查解决方案。

**相关信息**

 第 112 页的“打印网络连接报告”

## 使用 Wi-Fi 自动连接进行设置

当计算机上已安装设备软件时可用此方法设置连接。使用连接到接入点的计算机将本产品连接到无线 (Wi-Fi) 网络。按照计算机屏幕上的提示执行操作，免去输入 SSID 或安全密钥的麻烦。

从软件光盘或网站启动安装程序，然后按屏幕上的说明从打印机的设置菜单执行 Wi-Fi 自动连接。

要从网站安装，请访问以下网站，然后输入产品型号。从“设置”页上的“下载并连接”下载该软件。

<https://epson.sn>

## 无线局域网连接

## 通过 PIN 码设置 (WPS) 进行 Wi-Fi 设置

可以使用 PIN 码自动连接到无线路由器。此设置方法可在无线路由器具备 WPS (Wi-Fi 保护设置) 功能时使用。使用计算机将 PIN 码输入无线路由器。

- 1 在主界面上选择 **Wi-Fi 设置**。  
要选择一个项目，请使用 ▲/▼/◀/▶ 按钮将焦点移动到该项目上，然后按 **OK** 按钮。
- 2 选择 **Wi-Fi (推荐)**。
- 3 按下 **OK** 按钮继续。
- 4 选择**其他**。
- 5 选择 **PIN 码 (WPS)**。
- 6 在两分钟内使用计算机将本产品操作面板上显示的 PIN 码 (八位数) 输入到无线路由器。

**注释:**

有关输入 PIN 码的详细信息，请参见无线路由器随附的文档。

- 7 按下本产品操作面板上的 **OK** 按钮。  
显示设置完成消息即表示设置完成。

**注释:**

如果连接失败，请重新启动无线局域网路由器 (接入点)，将其移动至更靠近本产品的位置，然后重新设置。如果仍不起作用，请打印网络连接报告，然后检查解决方案。

**相关信息**

🔗 第 112 页的“打印网络连接报告”

## 打印网络连接报告

您可以打印网络连接报告，检查本产品和无线路由器之间的状态。

- 1 在进纸器中装入打印纸。  
🔗 第 26 页的“如何装入打印纸”
- 2 在主界面上选择**设置**，然后按下 **OK** 按钮。  
要选择一个项目，请使用 ▲/▼/◀/▶ 按钮将焦点移动到该项目上，然后按 **OK** 按钮。
- 3 选择**网络设置 - 连接检查**。  
连接检查随即开始。
- 4 按下 **OK** 按钮以打印网络连接报告。  
如果发生错误，请检查网络连接报告，然后执行报告中的解决方案。

**相关信息**

🔗 第 112 页的“网络连接报告中的信息和解决方案”

## 网络连接报告中的信息和解决方案











检查网络连接报告中的信息和错误代码，然后执行其中的解决方案。

Check Network Connection	
Check Result	FAIL
Error code	(E-2)
See the Network Status and check if the Network Name (SSID) is the SSID you want to connect. If the SSID is correct, make sure to enter the correct password and try again.	
If your problems persist, see your documentation for help and networking tips.	
Checked Items	
Wireless Network Name (SSID) Check	FAIL
Communication Mode Check	Unchecked
Security Mode Check	Unchecked
MAC Address Filtering Check	Unchecked
Security Key/Password Check	Unchecked
IP Address Check	Unchecked
Detailed IP Setup Check	Unchecked
Network Status	
Printer Name	EPSON Series
Printer Model	Series
IP Address	169.254.137.8
Subnet Mask	255.255.0.0
Default Gateway	
Network Name (SSID)	EpsonNet
Security	None
Signal Strength	Poor
MAC Address	F8:D0:27:40:C0:AC

## 无线局域网连接

- a. 错误代码
- b. 有关网络环境的消息

### 相关信息

-  第 113 页的“E-1”
-  第 113 页的“E-2、E-3、E-7”
-  第 113 页的“E-5”
-  第 114 页的“E-6”
-  第 114 页的“E-8”
-  第 114 页的“E-9”
-  第 114 页的“E-10”
-  第 114 页的“E-11”
-  第 115 页的“E-12”
-  第 115 页的“E-13”
-  第 116 页的“有关网络环境的消息”

## E-1

### 解决方法：

- 确保以太网线缆已牢固连接到本设备和集线器或其他网络设备。
- 确保集线器或其他网络设备已打开。
- 如果要通过 Wi-Fi 连接本产品，请重新为本产品进行 Wi-Fi 设置，因为该连接方式已禁用。

## E-2、E-3、E-7

### 解决方法：



- 确保无线路由器已打开。
- 确认计算机或设备是否已正确连接到无线路由器。
- 关闭无线路由器。等待约 10 秒，然后将其打开。
- 将本产品放在更靠近无线路由器的位置并移走它们之间的所有障碍物。

- 如果手动输入了 SSID，请检查输入的 SSID 是否正确。您可以在网络连接报告中的**网络状态**部分检查 SSID。
- 如果无线路由器有多个 SSID，请选择所显示的 SSID。如果 SSID 使用不符合标准的频率，本产品不会显示它们。
- 如果要使用一键加密设置来建立网络连接，请确保无线路由器支持 WPS。如果无线路由器不支持 WPS，则不能使用一键加密设置。
- 确保 SSID 仅使用 ASCII 字符（字母数字字符和符号）。本产品无法显示包含非 ASCII 字符的 SSID。
- 确保您知道 SSID 和密码，然后再连接到无线路由器。如果正在以缺省设置使用无线路由器，则 SSID 和密码位于无线路由器的标签上。如果不知道 SSID 和密码，请与设置无线路由器的人员联系，或参见无线路由器附带的文档。
- 如果连接到从网络共享智能设备生成的 SSID，请在随智能设备一起提供的文档中检查 SSID 和密码。
- 如果 Wi-Fi 连接突然断开，请检查下列状况。
  - 另一个智能设备使用一键加密设置功能加入到网络。
  - Wi-Fi 网络是使用一键加密设置以外的方法设置的。

如果存在下列任意状况，请通过从以下网站下载并运行软件来重置网络设置。

<https://epson.sn-设置>

### 相关信息

-  第 107 页的“连接到计算机”
-  第 110 页的“从本产品进行 Wi-Fi 设置”

## E-5

### 解决方法：

确保将无线路由器的安全类型设置为以下类型之一。如果不是，请更改无线路由器上的安全类型，然后重置本产品的网络设置。

- WEP-64 bit（40 位）

## 无线局域网连接

- WEP-128 bit (104 位)
- WPA PSK (TKIP/AES)\*
- WPA2 PSK (TKIP/AES)\*
- WPA (TKIP/AES)
- WPA2 (TKIP/AES)
- WPA3-SAE (AES)
- WPA2/WPA3-Enterprise

\*: WPA PSK 也称为 WPA Personal。WPA2 PSK 也称为 WPA2 Personal。

---

### E-6

#### 解决方法:

- 检查是否已禁用 MAC 地址过滤。如果已启用，请注册本产品的 MAC 地址，确保不会被过滤掉。有关详细信息，请参见无线路由器随附的文档。您可以在网络连接报告的网络状态部分中检查本产品的 MAC 地址。
- 如果无线路由器将共享验证与 WEP 安全结合使用，请确保验证密钥和索引是正确的。
- 如果可连接到无线路由器的设备数量少于您要连接的网络设备数量，请对无线路由器进行设置以增加可连接设备的数量。要进行设置，请参见无线路由器随附的文档。

#### 相关信息

 第 107 页的“连接到计算机”

---

### E-8

#### 解决方法:

- 如果本产品的“获取 IP 地址”设置为“自动”，请在无线路由器上启用 DHCP。
- 如果本产品的“获取 IP 地址”设置为“手动”，则表明您手动设置的 IP 地址由于超出范围而无效（例如：0.0.0.0）。请通过本产品操作面板或 Web Config 设置有效的 IP 地址。

---

### E-9

#### 解决方法:

请检查以下内容。

- 设备已打开。
- 您可以从要连接至本产品的设备访问互联网以及同一个网络上的其他计算机或网络设备。

如果确认以上事项之后仍无法连接本产品和网络设备，请关闭无线路由器。等待约 10 秒，然后将其打开。然后通过从以下网站下载并运行安装程序来重置网络设置。

<https://epson.sn-设置>

#### 相关信息

 第 107 页的“连接到计算机”

---

### E-10

#### 解决方法:

请检查以下内容。

- 网络上的其他设备已打开。
- 如果将本产品的“获取 IP 地址”设置为“手动”，请确保网络地址（IP 地址、子网掩码和缺省网关）正确无误。

如果网络地址不正确，请重置。您可以在网络连接报告中的网络状态部分检查 IP 地址、子网掩码和缺省网关。

如果已启用 DHCP，请将本产品的“获取 IP 地址”设置更改为“自动”。如果要手动设置 IP 地址，请在网络连接报告的网络状态部分中检查本产品的 IP 地址，然后在网络设置屏幕上选择“手动”。将子网掩码设置为 [255.255.255.0]。

如果仍无法连接本产品和网络设备，请关闭无线路由器。等待约 10 秒，然后将其打开。

---

### E-11

#### 解决方法:

请检查以下内容。

## 无线局域网连接

- ❑ 如果将本产品的“TCP/IP 设置”设置为“手动”，缺省网关地址是正确的。
- ❑ 设为缺省网关的设备已打开。

设置正确的缺省网关地址。您可以在网络连接报告中的**网络状态**部分检查缺省网关地址。

---

### E-12

#### 解决方法：

请检查以下内容。

- ❑ 网络上的其他设备已打开。
- ❑ 手动输入时，网络地址（IP 地址、子网掩码和缺省网关）都正确无误。
- ❑ 其他设备的网络地址（子网掩码和缺省网关）都相同。
- ❑ IP 地址与其他设备不冲突。

如果确认以上事项之后仍无法连接本产品和网络设备，请尝试以下解决方法。

- ❑ 关闭无线路由器。等待约 10 秒，然后将其打开。
- ❑ 使用安装程序重新进行网络设置。您可以在以下网站上运行该安装程序。

<https://epson.sn-设置>

- ❑ 可以在使用 WEP 安全类型的无线路由器上注册多个密码。如果注册了多个密码，请检查是否在本产品上设置了已注册的第一个密码。

#### 相关信息

 [第 107 页的“连接到计算机”](#)

---

### E-13

#### 解决方法：

请检查以下内容。

- ❑ 无线路由器、集线器和路由器等网络设备都已打开。

- ❑ 未手动设置这些网络设备的 TCP/IP 设置。  
（如果本产品的 TCP/IP 设置为自动，而其他网络设备的 TCP/IP 设置是手动执行的，则本产品所处的网络可能不同于其他设备所处的网络。）


如果检查上述各项后仍不起作用，请尝试以下操作。

- ❑ 关闭无线路由器。等待约 10 秒，然后将其打开。
- ❑ 使用安装程序在与本产品同处一个网络的计算机上执行网络设置。您可以在以下网站上运行该安装程序。

<https://epson.sn-设置>

- ❑ 可以在使用 WEP 安全类型的无线路由器上注册多个密码。如果注册了多个密码，请检查是否在本产品上设置了已注册的第一个密码。

#### 相关信息

 [第 107 页的“连接到计算机”](#)

## 无线局域网连接

## 有关网络环境的消息

消息	解决方法
需要改善 Wi-Fi 环境。关闭无线路由器，然后再重新打开。如果连接未改善，请参见无线路由器的文档。	将本产品移动到更靠近无线路由器的位置并移走它们之间的所有障碍物之后，关闭无线路由器。等待约 10 秒，然后将其打开。如果仍无法连接，请参见无线路由器随附的文档。
* 无法再连接更多设备。如果要再添加一个设备，请将已连接的设备断开一个。	可以同时连接的计算机和智能设备全部通过 Wi-Fi Direct (Simple AP) 连接进行连接。要添加更多计算机或智能设备，请先将已连接的设备断开一台或将其连接到其他网络。 通过检查网络状态页或本产品操作面板，可确认可以同时连接的无线设备数量和已连接设备的数量。
环境中存在与 Wi-Fi Direct 相同的 SSID。如果无法将智能设备连接到本产品，请更改 Wi-Fi Direct SSID。	在本产品操作面板上，转至 Wi-Fi Direct 设置屏幕，然后选择菜单以更改设置。您可以更改 DIRECT-XX- 后面的网络名称。输入 32 个字符以内的登录 ID。

## 更换或添加新的无线路由器

如果由于更换无线路由器而导致 SSID 发生更改，或者添加了无线路由器并建立了新的网络环境，请重新设置 Wi-Fi 设置。

### 相关信息

 第 117 页的“进行设置以连接到计算机”

---

## 进行设置以连接到计算机

我们建议使用安装程序将本产品连接至计算机。您可以使用以下方法之一运行安装程序。

- 从网站设置  
访问以下网站，然后输入产品名称。转至**设置**，然后开始设置。  
  
<https://epson.sn>
- 使用软件光盘设置（仅适用于自带软件光盘的型号和计算机带有光驱的用户）  
将软件光盘插入计算机，然后按照屏幕上的说明操作。

---

## 进行设置以连接到智能设备

将本产品和智能设备连接至同一个 Wi-Fi 网络 (SSID) 时，您可以从智能设备使用本产品。要从智能设备使用本产品，请参见以下内容。

 第 108 页的“连接到智能设备”

## 故障排除

## 故障排除

## 显示消息时

## 打印机上显示的消息

如果显示以下消息之一，请阅读并遵循下面的说明。

消息	需采取的操作
打印机内可能存在异物。请检查并取出。	设备内部可能遗留了一些保护胶带或保护性材料。取出所有保护胶带和保护性材料，然后重新打开电源。
打印头可能需要维护。执行打印头喷嘴检查。	由于打印头部件长时间停留在指定位置外，喷嘴可能会堵塞。我们建议进行喷嘴检查以检查喷嘴是否堵塞，然后根据需要清洗打印头。 <a href="#">↪ 第 63 页的“打印头喷嘴检查”</a>
打印可能是在喷嘴堵塞的情况下完成的。请检查打印结果。	打印头的自动喷嘴检查功能检测到喷嘴堵塞。 检查打印结果并根据需要清洗打印头，然后重新开始打印。
喷嘴可能堵塞。打印质量可能下降。	<a href="#">↪ 第 63 页的“打印头喷嘴检查”</a>
无法检查喷嘴堵塞。有关详细信息，请查看文档。	由于设备温度超出要求的操作范围，因此无法读取自动喷嘴检查功能的检查图案。关闭打印机电源，然后再打开以使用打印机。  如果多次关闭和打开电源后还是出现相同的错误，则传感器可能出现故障。请与爱普生认证服务机构联系。
检查喷嘴堵塞失败。有关详细信息，请查看文档。	无法读取自动喷嘴检查功能的检查图案。 如有需要，检查喷嘴。 <a href="#">↪ 第 63 页的“打印头喷嘴检查”</a>  如果重复此操作后还是出现相同的错误，则传感器可能出现故障。请与爱普生认证服务机构联系。
关机并再次开机。如果问题仍存在，请按 OK。	关闭打印机电源，从插座上和从打印机交流电入口上断开电源线，然后再重新连接。打开打印机电源。 如果反复出现同样的错误，请按操作面板上的 OK 按钮清除夹纸，然后关闭电源后再重新打开。 <a href="#">↪ 第 125 页的“进纸器中发生夹纸。”</a> 如果情况仍然没有改善，则需要维修。 请与爱普生认证服务机构联系。
调整取消。打印头喷嘴有问题。详情请参阅文档。	反复交替进行喷嘴检查和打印头清洗也无法清除堵塞。 不使用打印机也不打印 12 小时以上，再次执行喷嘴检查和打印头清洗。我们建议关闭电源，不使用打印机。如果情况没有改善，请执行强力清洗。 如果在执行强力清洗后仍未清除堵塞，则停止 12 小时以上不打印，然后打印喷嘴检查图案。如果没有清除堵塞，请执行大墨量冲洗。 如果情况仍然没有改善，则需要维修。 请与爱普生认证服务机构联系。

## 故障排除

消息	需采取的操作
即将需要补充墨水。	墨量低。向墨仓补充墨水。 确保在墨水补充完成后更新墨量。 <a href="#">↗ 第 52 页的“补充墨水”</a>
维护箱已接近其使用寿命。您可以继续打印，直至需要更换。	维护箱可用空间不足。准备一个新的维护箱。您可以继续打印，直到出现更换通知。 <a href="#">↗ 第 131 页的“耗材和选件项目”</a>
无法识别维护箱。	重新安装维护箱。如果重新安装维护箱后仍出现同样的错误，则更换新的维护箱（不要安装有故障的维护箱）。 <a href="#">↗ 第 54 页的“更换维护箱”</a>
维护箱已接近其使用寿命，无法开始清洗。	维护箱中没有足够的可用空间用于吸收打印头清洗时喷出的废墨，因此无法执行清洗。要执行清洗，请更换新的维护箱。完成清洗之后，可以重新安装并使用之前取下的维护箱。 <a href="#">↗ 第 54 页的“更换维护箱”</a>
由于打印机的内部温度过高，导致打印速度缓慢。有关详细信息，请参见您的文档。	即使打印速度降低，仍然可以继续打印。要恢复打印速度，请将设备内部部件拉出，打开内部盖，保持这样的状态 15 至 30 分钟。打印机处于待机时使其电源保持在打开状态。 有关解决方法的更多详细信息，请参见以下内容。 <a href="#">↗ 第 130 页的“连续打印时打印速度突然减慢”</a>
某些功能可能无法使用。 有关详细信息，请参见您的文档。	禁用 <b>打印纸设置自动显示</b> 后将无法使用 AirPrint。
IP 地址和子网掩码组合无效。请参阅您的文档了解详细信息。	在 IP 地址或缺省网关中输入正确值。 如果不知道正确值，请咨询您的网络管理员。
爱普生设备 恢复模式  更新固件	固件更新已失败，所以打印机以恢复模式启动。使用以下步骤再次更新固件。 1. 通过 USB 将打印机连接到计算机（恢复模式期间的更新无法使用有线或无线网络连接）。 2. 从爱普生网站下载新版固件并开始更新。

## 屏幕上显示的消息代码

当打印机出现提示或错误时，屏幕的右上角会显示消息代码。消息代码分类如下表所示，当打印机处于以下情况时会出现各种消息代码。当屏幕上显示消息时，根据消息解决问题。

类别	消息代码	状态
打印机硬件相关错误	E-01	打印机严重错误
	W-01	夹纸错误
传感器相关错误	W-41	喷嘴检测错误
	W-42	
	W-43	
传感器检测结果图像质量异常	W-51	分析过程中的异常
打印机硬件相关警告	I-01	自动喷嘴检查期间的温度警告
	I-02	由于打印机内部过热，显示打印速度降低警告

## 故障排除

类别	消息代码	状态
网络相关信息	I-22	通过一键加密 (WPS) 设置 Wi-Fi
	I-23	通过 PIN 码 (WPS) 设置 Wi-Fi
打印纸来源设置相关信息	I-41	打印纸设置自动显示的关闭设置
传感器相关警告	I-51	传感器模块警告

## 错误消息 (Windows)

打印期间发生错误时，您可以在连接到本设备的计算机上查看错误消息。

要在计算机上查看错误消息，请打开 EPSON Status Monitor 3。

依次单击 Windows 任务栏中的应用工具图标、打印机名称 - **EPSON Status Monitor 3**，以启动 EPSON Status Monitor 3。



### EPSON Status Monitor 3

错误消息在屏幕顶部显示。显示错误消息时，请查看屏幕上的解决方案并采取必要的措施。

此外，检查打印机的状态，如剩余墨量。



## 错误消息 (Mac)

打印期间发生错误时，您可以在连接到本设备的计算机上查看错误消息。

要在计算机上查看错误消息，请启动维护工具。

有关启动维护工具的步骤，请参阅以下内容。

## 故障排除

- 1 按顺序单击 Apple 菜单 - 系统偏好设置 - 打印机和扫描仪。
- 2 选择打印机，然后单击选项与耗材 - 实用工具 - 打开打印机实用工具。

错误消息在屏幕顶部显示。显示错误消息时，请单击 **Printer Window**，然后查看屏幕上的解决方案并采取必要的措施。



有关维护工具的更多详细信息，请参阅以下内容。

[第 81 页的“使用维护工具 \(Maintenance Tool\) \(Mac\)”](#)

---

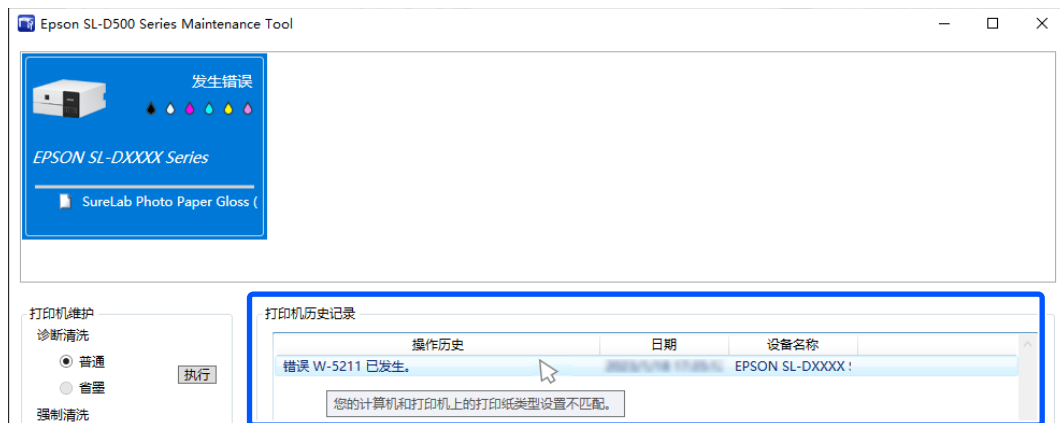
## 维护工具中显示的消息代码（仅限 Windows）

当连接到计算机的设备出现错误时，维护工具的打印机历史记录中会出现消息代码和消息。

如果出现错误，请查看以下屏幕并采取必要的措施。

## 故障排除

将鼠标光标放在打印机历史记录中的消息代码上以显示该消息。

**注释:**

当您退出维护工具时，打印机历史记录中显示的信息会自动删除，因此下次启动时将不会出现。

消息代码	消息	解决方法
I-2201	即将需要补充墨水。	墨量低。向墨仓补充墨水。 确保在墨水补充完成后更新墨量。 <a href="#">第 52 页的“补充墨水”</a>
I-2202	不能完成打印头清洗。	剩余墨水不足以进行打印头清洗，因此无法执行清洗。向墨仓补充墨水。 确保在墨水补充完成后更新墨量。 <a href="#">第 52 页的“补充墨水”</a>
I-2310	无法检查喷嘴是否堵塞。	由于设备温度超出要求的操作范围，因此无法读取自动喷嘴检查功能的检查图案。关闭打印机电源，然后再打开以使用打印机。 如果多次关闭和打开电源后还是出现相同的错误，则传感器可能出现故障。 请与爱普生认证服务机构联系。
I-2401	维护箱接近其使用寿命。	维护箱可用空间不足。准备一个新的维护箱。您可以继续打印，直到出现更换通知。 <a href="#">第 131 页的“耗材和选件项目”</a>
I-5101	Epson Firmware Updater 正在运行。	固件更新被中断，因为在启动维护工具时，用于更新固件的软件 Firmware Updater 正在运行。 更新打印机的固件时，关闭此软件，然后重新启动 Firmware Updater。
I-5201	发送到设备的打印任务数据量接近最大极限。	打印任务数据过大。 删除所有打印任务，然后拆分打印任务进行打印。
W-1101	夹纸。	在本设备操作面板的屏幕中查看夹纸位置，然后取出夹纸。 <a href="#">第 125 页的“夹纸”</a>
W-1102	保护材料可能留在产品中。	设备内部可能遗留了一些保护胶带或保护性材料。取出所有保护胶带和保护性材料，然后重新打开电源。

## 故障排除

消息代码	消息	解决方法
W-1105	缺纸或装纸不正确。	<p>确认设备内部没有剩余打印纸，然后重新装入打印纸。</p> <p> <a href="#">第 125 页的“夹纸”</a></p> <p> <a href="#">第 26 页的“装入打印纸”</a></p>
W-1305	后方护盖没有正确安装。	按照本设备操作面板屏幕上的指示安装后方护盖。
W-1308	前盖关闭。	按照本设备操作面板屏幕上的指示打开前盖。
W-2202 W-2204	现在补充墨水。	<p>墨量低。向墨仓补充墨水。</p> <p>确保在墨水补充完成后更新墨量。</p> <p> <a href="#">第 52 页的“补充墨水”</a></p>
W-2205	无法完成深度清洗。	<p>剩余墨水不足以进行强力清洗，因此无法执行清洗。</p> <p>检查打印机的墨仓，然后补充墨水。</p> <p>确保在墨水补充完成后更新墨量。</p> <p> <a href="#">第 52 页的“补充墨水”</a></p>
W-2208	墨水初始化失败。	<p>剩余墨水不足以进行初始化充墨，因此无法执行初始化充墨。</p> <p>确认墨仓已补充好所有颜色的墨水。</p> <p>如果所有颜色的墨水均已补充，则需要维修。</p> <p>请与爱普生认证服务机构联系。</p>
W-2325 W-2326 W-2327 W-2349	检查喷嘴堵塞失败。	<p>无法读取自动喷嘴检查功能的检查图案。</p> <p>如有需要，检查喷嘴。</p> <p> <a href="#">第 63 页的“打印头喷嘴检查”</a></p> <p>如果重复此操作后还是出现相同的错误，则传感器可能出现故障。</p> <p>请与爱普生认证服务机构联系。</p>
W-2360 W-2361 W-2362	建议进行喷嘴检查。	<p>打印头的自动喷嘴检查功能检测到喷嘴堵塞。</p> <p>检查打印结果并根据需要清洗打印头，然后重新开始打印。</p> <p> <a href="#">第 63 页的“打印头喷嘴检查”</a></p>
W-2401	维护箱没有安装。	<p>安装维护箱。</p> <p> <a href="#">第 54 页的“更换维护箱”</a></p>
W-2402	维护箱已到了其使用寿命。	<p>更换新的维护箱。</p> <p> <a href="#">第 54 页的“更换维护箱”</a></p>
W-2403	不能识别维护箱。	<p>重新安装维护箱。如果重新安装维护箱后仍出现同样的错误，则更换新的维护箱（不要安装有故障的维护箱）。</p> <p> <a href="#">第 54 页的“更换维护箱”</a></p>
W-2405	您不能使用另一台打印机上安装和维护箱。	<p>更换新的维护箱。</p> <p> <a href="#">第 54 页的“更换维护箱”</a></p>
W-2404	无法完成深度清洗。	<p>维护箱中没有足够的可用空间用于吸收强力清洗时喷出的废墨，因此无法执行清洗。要执行清洗，请更换新的维护箱。完成清洗之后，可以重新安装并使用之前取下的维护箱。</p> <p> <a href="#">第 54 页的“更换维护箱”</a></p>

## 故障排除

消息代码	消息	解决方法
W-5202	发送到设备的打印任务数据量已到最大极限。	打印任务数据过大。 删除所有打印任务，然后拆分打印任务进行打印。
W-5204	建议进行喷嘴检查。	由于打印头部件长时间停留在指定位置外，喷嘴可能会堵塞。我们建议进行喷嘴检查以检查喷嘴是否堵塞，然后根据需要清洗打印头。 <a href="#">🔗 第 63 页的“打印头喷嘴检查”</a>
W-5210	您的计算机和打印机上的打印纸尺寸设置不匹配。	设备驱动程序中设置的打印纸设置与设备操作面板屏幕上设置的打印纸设置不同。查看设备操作面板屏幕。
W-5211	您的计算机和打印机上的打印纸类型设置不匹配。	
W-5212	您的计算机和打印机上的打印设置不匹配。	
W-5213	打印纸尺寸错误或多页进纸错误。	
W-1401	运输锁处于锁定（运输）位置。	如果运输锁处于运输位置，则无法打印。 按照本设备操作面板屏幕上的指示，将运输锁放置在打印位置。
W-1309	打印机的内部组件已拉出。	由于设备内部部件已拉出，因此无法打印。 按照本设备操作面板屏幕上的指示，将设备内部部件推回原位。
I-2501	由于打印机的内部温度过高，导致打印速度缓慢。	即使打印速度降低，仍然可以继续打印。要恢复打印速度，请将设备内部部件拉出，打开内部盖，保持这样的状态 15 至 30 分钟。打印机处于待机时使其电源保持在打开状态。 有关解决方法的更多详细信息，请参见以下内容。 <a href="#">🔗 第 130 页的“连续打印时打印速度突然减慢”</a>
E-5101	-	检查打印机和计算机的无线局域网及通信线缆的状况，关闭打印机电源后再重新打开。 如果情况仍然没有改善，则需要维修。 请与爱普生认证服务机构联系。
E-9901	-	关闭打印机电源，从插座上和从打印机交流电入口上断开电源线，然后再重新连接。关闭打印机电源后再重新打开。 如果反复出现同样的错误，请按操作面板上的 OK 按钮清除夹纸，然后关闭电源后再重新打开。 <a href="#">🔗 第 125 页的“进纸器中发生夹纸。”</a> 如果情况仍然没有改善，则需要维修。 请与爱普生认证服务机构联系。
E-9902		

## 故障排除

## 故障排除

## 夹纸

当发生夹纸时，操作面板的屏幕上会显示消息。查看夹纸位置消息，然后取出夹纸。

**注意：**

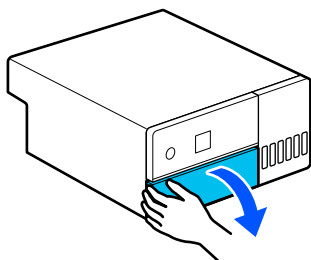
- ❑ 除非手册中有说明，否则不要触摸设备内部的任何区域。否则可能会引发触电或灼伤。
- ❑ 打开或关闭盖子时，不要将手放在机身和盖子的连接处附近。如果夹到手指或手，可能会受伤。
- ❑ 清除夹纸时，不要太用力拉出打印纸或进纸器。此外，工作时不要采用别扭的姿势。打印纸或进纸器可能会突然退出，突如其来的力量可能会导致受伤。
- ❑ 不要用手摩擦打印纸的边缘。打印纸的边缘很薄且锋利，可能会造成伤害。

**重要：**

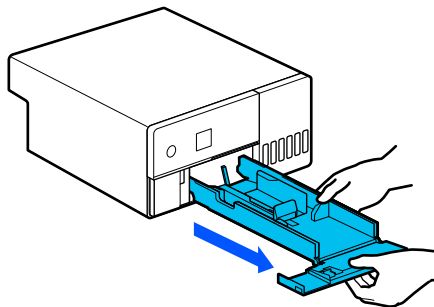
- ❑ 当屏幕上显示“关机并再次开机。”的消息时，请关闭电源然后再打开，以确认错误是否会再次出现。如果反复显示同样的消息，请按照屏幕上的指示，按下 **OK** 按钮，然后按照以下步骤清除夹纸，关闭电源然后再打开。
- ❑ 清除夹纸时，不要太用力地取出打印纸。否则，可能会导致本设备损坏。
- ❑ 如果是设备内部且用手够不到的地方发生夹纸，请勿强行自行取出，应与爱普生认证服务机构联系。

## 进纸器中发生夹纸。

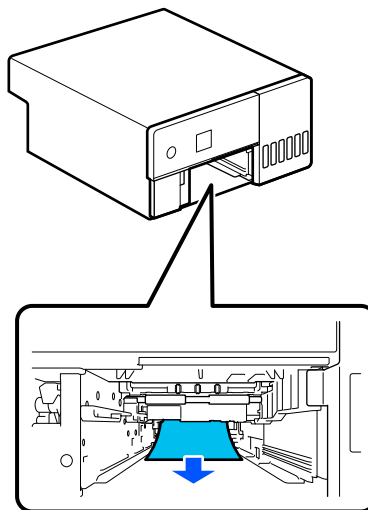
要取出夹纸，请按照以下步骤操作：

**1** 打开前盖。**2** 拉出进纸器。**重要：**

用双手拉出进纸器。如果只用一只手，进纸器可能会滑落并损坏，因为拉出的进纸器很重。

**3** 慢慢拉出设备内部的夹纸和废纸。**重要：**

如果您无法拉出设备内部的夹纸，请勿强行拉出。请参见下一节，检查后方护盖中是否有夹纸并拉出夹纸。

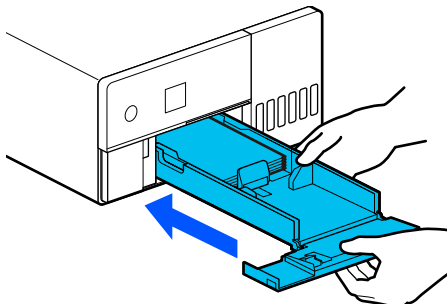


## 故障排除

## 4 插入进纸器。

**重要:**

用双手插入进纸器。如果只用一只手，进纸器可能会滑落并损坏，因为装入打印纸后的进纸器很重。



## 5 在操作面板上，按下 OK 按钮。

此时错误取消，显示屏上显示主界面。

**注释:**

如果即使按下操作面板上的 OK 按钮仍未清除错误，请参见下一节，检查后方护盖中是否有夹纸并拉出夹纸。

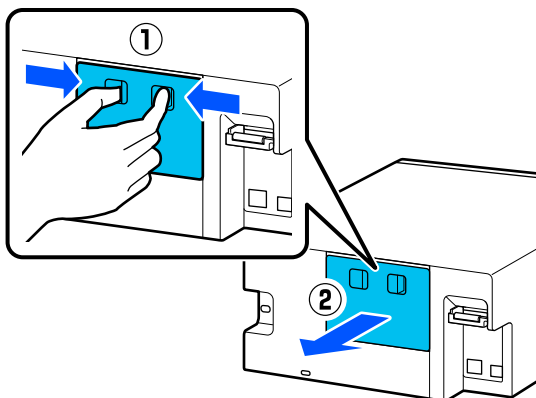
## 6 确保状态指示灯已熄灭。

## 后方护盖发生夹纸

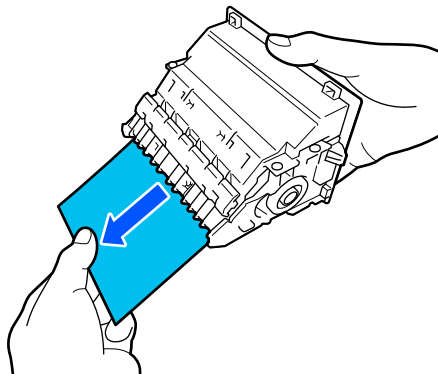
要取出夹纸，请按照以下步骤操作：

## 1 取下后方护盖。

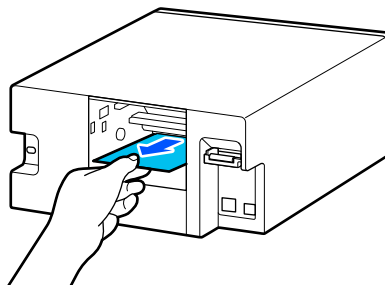
即使后方护盖内的夹纸留在设备内部，也请取下后方护盖。



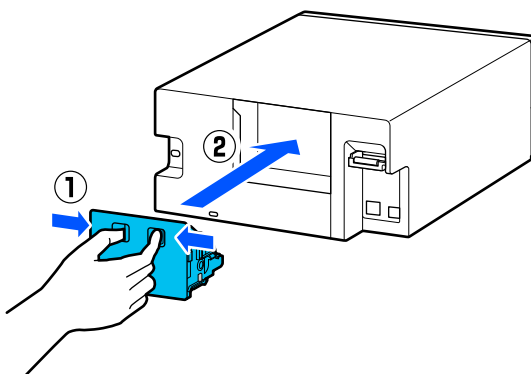
## 2 慢慢拉出后方护盖内的夹纸和废纸。



## 3 慢慢拉出设备内部的夹纸和废纸。



## 4 安装后方护盖。



## 5 在操作面板上，按下 OK 按钮。

此时错误取消，显示屏上显示主界面。

## 6 确保状态指示灯已熄灭。

## 故障排除

## 无法打印（因为打印机不工作）

设备驱动程序未正确安装  
(Windows)。

- **设备和打印机文件夹中是否显示本设备的图标？**
  - 是  
设备驱动程序已安装。请参见下面的“此设备未与计算机正确连接”。
  - 否（图标显示在“未指定”下）  
执行以下操作：
    - (1) 打开控制面板，依次单击**硬件和声音 - 设备管理器 - 其他设备**。
    - (2) 右键单击 **EPSON SL-D500 Series**，然后单击**更新驱动程序软件**。
    - (3) 单击**自动搜索更新的驱动程序软件**。
    - (4) 更新驱动程序软件后，单击**关闭**。
 如果采取上述措施后仍未安装设备驱动程序，请删除设备驱动程序后再重新安装。  
[第 24 页的“卸载软件”](#)

- **设备端口设置与设备连接端口是否匹配？**  
检查设备端口。  
单击此设备“属性”屏幕上的**端口**选项卡，并检查此设备名称的端口是否已设置。  
如果未显示，则说明未正确安装设备驱动程序。  
删除并重新安装设备驱动程序。  
[第 24 页的“卸载软件”](#)

设备驱动程序没有正确安装  
(Mac)。

- **本设备是否已添加到设备列表？**  
按顺序单击 Apple 菜单 - **系统偏好设置 - 打印机和扫描仪**。  
如果未显示打印机名称，请添加打印机。

## 此设备未与计算机通讯。

- **数据线是否正确插入？**  
如果通过 USB 或以太网连接，确保接口数据线已稳固地连接到本设备端口和计算机。同时确保数据线没有断裂或异常弯曲。如果您有备用数据线，尝试使用备用数据线连接。

## 此设备发生错误。

- **查看操作面板上显示的消息。**  
[第 14 页的“操作面板”](#)  
[第 118 页的“显示消息时”](#)

## 此设备停止打印。

- **打印队列状态是否为暂停？(Windows)**  
如果您停止打印或由于出现错误打印机停止打印，打印队列将进入**暂停**状态。在此状态下无法进行打印。  
双击**设备和打印机**文件夹中的设备图标；如果打印暂停，打开**打印机**菜单并清除**暂停**复选框。
- **当前设备状态是否显示暂停？(Mac)**  
打开您打印机的状态对话框并检查打印是否暂停。  
  - (1) 依次单击 Apple 菜单 - **系统偏好设置 - 打印机和扫描仪**。
  - (2) 双击处于**暂停**状态的任何打印机的图标。
  - (3) 单击**恢复打印机**。

## 此设备处于脱机状态。

- **电脑是否进入休眠模式？**  
请勿让计算机进入休眠模式。当计算机进入休眠模式时，此设备可能会脱机。  
如果此设备已脱机，请重新启动计算机。如果此设备在重新启动计算机后仍处于脱机状态，请关闭此设备，然后再打开。

## 故障排除

## 此设备听起来像在打印，而实际未打印

打印头移动，但什么也没有打印出来。

- **确认设备操作。**  
打印喷嘴检查图案，然后检查打印机的工作和打印条件。
  - 从本设备打印时  
👉 第 64 页的“如何打印喷嘴检查图案”
  - 从维护工具打印时 (Windows)  
👉 第 76 页的“打印喷嘴检查图案的方法”
  - 从维护工具打印时 (Mac)  
👉 第 88 页的“打印喷嘴检查图案的方法”
 如果喷嘴检查图案打印不正确，请参见下一节。

## 打印的喷嘴检查图案不正确。

- **执行打印头清洗。**  
喷嘴可能堵塞。执行打印头清洗后，再次打印喷嘴检查图案。
  - 从本设备执行清洗时  
👉 第 65 页的“打印头清洗（正常清洗）”
  - 从维护工具执行清洗时 (Windows)  
👉 第 77 页的“诊断清洗”
  - 从维护工具执行清洗时 (Mac)  
👉 第 88 页的“诊断清洗”

## 无法进行无边距打印

- **打印纸是否正确装入？**  
按照以下步骤将打印纸装入正确的位置。如果打印纸装入位置错误，则无法进行无边距打印。  
👉 第 26 页的“装入打印纸”

- **您使用的打印纸是否支持无边距打印？**  
无边距打印只能使用支持的打印纸在打印机上进行。请参阅以下内容并使用支持无边距打印的打印纸。  
👉 第 131 页的“支持的介质（消耗品 / 耗材）”

## 打印未达到您的预期

打印质量不佳、不均匀或有条纹、太亮或太暗。

- **打印头喷嘴是否堵塞？**  
如果喷嘴堵塞，某些喷嘴不会喷墨，打印质量将下降。执行喷嘴检查。
  - 从本设备打印喷嘴检查图案时  
👉 第 64 页的“如何打印喷嘴检查图案”
  - 从维护工具执行喷嘴检查时 (Windows)  
👉 第 75 页的“喷嘴检查方法”
  - 从维护工具执行喷嘴检查时 (Mac)  
👉 第 87 页的“喷嘴检查方法”

- **介质类型设置是否正确？**  
如果设备驱动程序中或打印机上的介质设置与实际打印纸不匹配，打印质量会受影响。确保介质类型设置与装入打印机中的打印纸匹配。

- **您是否使用推荐的（爱普生原装正品）墨瓶？**  
本设备设计为与爱普生原装正品墨瓶配合使用。如果您使用非爱普生原装正品产品，打印质量可能会下降。

- **您是否已将打印输出与显示器上的图像进行比较？**  
由于显示器和干式影像输出设备产生不同的色彩，打印的色彩不能完全地与屏幕上的色彩匹配。

## 与另一台设备的色彩不完全相同。

- **因为每一台设备的特性，根据设备类型的不同，色彩不同。**  
因为墨水、设备驱动程序和打印机配置文件是为每个设备型号分别开发的。根据不同的设备型号，打印的色彩不完全相同。

## 介质上的打印位置不正确。

- **您是否已指定打印区域？**  
在应用程序和此设备的设置中检查打印区域。

## 故障排除

- **打印纸尺寸设置是否正确？**  
如果设备驱动程序中的打印纸尺寸与打印机中装入的打印纸尺寸不匹配，则打印位置可能不对齐或部分数据可能无法打印。在此情况下，请检查打印设置。

## 打印输出面刮蹭或有污迹。

- **打印纸是否太厚或太薄？**  
检查打印纸规格是否与本设备兼容。  
[第 131 页的“支持的介质（消耗品 / 耗材）”](#)

- **打印头是否会刮蹭打印输出面？**  
在厚打印纸上打印时，打印头可能会刮蹭打印输出面并使其弄脏。如果发生这种情况，请启用厚打印纸功能。但打印速度和打印质量可能会下降。
  - 从本设备设置时  
在主屏幕上，依次选择**设置 - 打印机设置 - 厚打印纸 - 开**。
  - 从设备驱动程序设置时 (Windows)  
在设备驱动程序的**维护**屏幕中，单击**速度和进程**，然后选择**厚打印纸**。
  - 从设备驱动程序设置时 (Mac)
    - 依次单击 Apple 菜单 - **系统偏好设置 - 打印机和扫描仪**。
    - 选择打印机，然后单击**选项与耗材 - 选项**。
    - 为**厚打印纸**选择开。

## 打印输出的背面有污迹。

- **导纸卷筒上是否积有纸屑？**  
清洁导纸卷筒。  
[第 56 页的“清洁导纸卷筒”](#)

## 打印纸折皱。

- **您是否在正常室温下使用本设备？**  
爱普生专用介质应在正常室温下使用（温度：15 ~ 25 °C，湿度：40% ~ 60%）。有关打印纸（例如，其他制造商生产的需要特殊处理的薄纸）的信息，请参阅随打印纸提供的文档。

## 无边距打印时出现边距。

- **在应用程序中对打印数据的设置是否正确？**  
确保应用程序与设备驱动程序中的打印纸设置正确。  
[第 42 页的“四周无边距打印”](#)

## 进纸或退纸问题

## 打印纸不能进纸。

- **打印纸是否正确装入？**
  - 装入可在打印机上使用的打印纸。
  - 请遵循有关处理打印纸的注意事项。
  - 装入的打印纸不要超过允许的数量。
  - 使机器上的打印纸尺寸和打印纸类型设置与实际装入的打印纸相符。  
[第 131 页的“支持的介质（消耗品 / 耗材）”](#)  
[第 17 页的“打印纸注意事项”](#)  
[第 26 页的“装入打印纸”](#)

- **清洗搓纸轮工具组件。**  
如果搓纸轮工具组件变脏（如沾上纸屑），则可能出现进纸故障。清洗搓纸轮表面。  
[第 57 页的“清洗搓纸轮工具组件”](#)

- **需要更换为新的搓纸轮工具组件。**  
即使正确装入打印纸且清洗了搓纸轮工具组件，进纸故障仍反复出现时，请更换新的搓纸轮工具组件。  
[第 131 页的“耗材和选件项目”](#)  
[第 62 页的“更换搓纸轮工具组件”](#)

## 即使智能设备已连接，也无法从智能设备打印 (iOS)

- **打印纸设置自动显示已禁用。**  
在操作面板的以下菜单中启用**打印纸设置自动显示**。  
**设置 - 打印机设置 - 打印纸来源设置 - 打印纸设置自动显示**

- **AirPrint 已禁用。**  
在 Web Config 上启用 AirPrint 设置。  
[《管理员指南》](#)

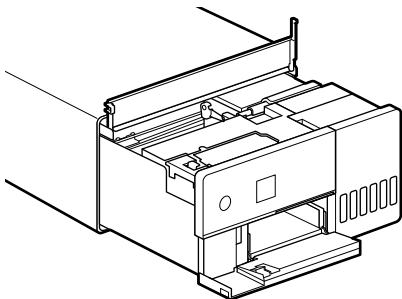
## 其他

### 连续打印时打印速度突然减慢

- **防止设备内部因高温而受损的功能正在运行。**

即使打印速度降低，仍然可以继续打印。

要恢复打印速度，请在取下后方护盖后，将设备内部部件拉出直至停止，打开内部盖，保持这样的状态 15 至 30 分钟。执行此操作时，将设备电源保持在打开状态。请勿关闭本设备的电源。



### 管理员密码丢失。

- **请与爱普生认证服务机构联系。**  
管理员密码的初始值是产品的出厂编号。如果您由产品出厂编号更改密码后忘记了密码，请与爱普生认证服务机构联系。

如果**锁定设置为关闭**，则无需输入管理员密码即可执行**清除所有数据和设置**。这样做会将包括管理员密码在内的所有设置恢复为初始值。

 [第 96 页的“操作面板菜单”](#)

## 如果问题没有解决

如果采取“故障排除”部分中所述的操作步骤后仍然无法解决问题，请与爱普生认证服务机构联系。

# 附录

## 耗材和选件项目

以下耗材产品和选件项目可供本设备使用。

### 墨瓶（消耗品 / 耗材）

爱普生推荐您使用爱普生原装正品墨水。

使用非爱普生指定墨水，包括非爱普生指定适用于本产品的爱普生原装正品墨水或任何第三方墨水，可能会导致本产品故障、损坏，在此情况下的故障及损坏，在保修期内将不享受“三包”服务。

爱普生推荐您使用爱普生原装正品墨水。使用非爱普生原装正品墨水可能会造成机器故障、损坏，在此情况下的故障及损坏，在保修期内将不享受“三包”服务。

型号名称	墨水颜色	产品编号
SL-D580	黑色	T54F1
	青色	T54F2
	洋红色	T54F3
	黄色	T54F4
	淡青色	T54F5
	淡洋红色	T54F6

### 其他

产品名称	产品编号	说明
维护箱（消耗品 / 耗材）	C12C934591	此维护箱用于更换可用空间不足的维护箱。  <a href="#">第 54 页的“更换维护箱”</a>
搓纸轮工具组件（消耗品 / 耗材）	C13S210138	此耗材用于更换本设备底部的搓纸轮。

## 支持的介质（消耗品 / 耗材）

为获得高质量的打印输出，我们推荐使用下面的爱普生专用介质。

### 注释：

在不同的国家 / 地区，可购买到的爱普生介质 / 打印纸种类会有所不同。

因为制造商随时都有可能改变任何一种品牌或型号的介质 / 打印纸的质量，所以爱普生不能保证任何一种非爱普生品牌或型号的介质 / 打印纸的质量。

大批量购买介质 / 打印纸或大批量打印之前，请确保先做介质 / 打印纸的样品打印检测。

打印机可以使用以下打印纸。

## 附录

## 爱普生专用介质

打印纸名称	尺寸	可装入的页数	双面打印	无边距打印	ICC 配置文件
干式彩扩光泽照片纸 250	89 毫米 × 127 毫米 (3.5 × 5 英寸)	100	-	✓	Epson_SL-D500_Photo PaperGloss.icc
	102 × 152 毫米 (4 × 6 英寸)	100	-	✓	
干式彩扩绒面照片纸 250	89 毫米 × 127 毫米 (3.5 × 5 英寸)	100	-	✓	Epson_SL-D500_Photo PaperLuster.icc
	102 × 152 毫米 (4 × 6 英寸)	100	-	✓	
干式彩扩双面光泽照片纸 225	102 × 152 毫米 (4 × 6 英寸)	100	✓	✓	Epson_SL-D500_Photo PaperGloss_DS.icc
干式彩扩双面光泽照片纸 190	102 × 152 毫米 (4 × 6 英寸)	100	✓	✓	Epson_SL-D500_Photo PaperGloss_DS.icc
干式彩扩双面绒面照片纸 225	102 × 152 毫米 (4 × 6 英寸)	100	✓	✓	Epson_SL-D500_Photo PaperLuster_DS.icc
干式彩扩双面绒面照片纸 190	102 × 152 毫米 (4 × 6 英寸)	100	✓	✓	Epson_SL-D500_Photo PaperLuster_DS.icc

## 其他市售打印纸

使用符合打印机规格的其他市售打印纸。

 [第 139 页的“规格表”](#)

然后，添加这些打印纸类型后即可使用。

 [第 92 页的“添加打印纸信息”](#)

**重要:**

- 不要使用有皱纹、刮蹭、有破损或变脏的打印纸。
- 可以装入打印机规格范围内的打印纸类型，但不保证进纸和打印质量。

## 光泽照片纸

打印纸名称*	尺寸	双面打印	无边距打印	ICC 配置文件
Photo Paper(Glossy)	89 毫米 × 127 毫米 (3.5 × 5 英寸)	-	✓	Epson_SL-D500_PhotoPaperGloss.icc
	102 × 152 毫米 (4 × 6 英寸)	-	✓	

\* 在打印机菜单和设备驱动程序的打印纸类型设置中选择的名称。

## 附录

## 粗面照片纸

打印纸名称*	尺寸	双面打印	无边距打印	ICC 配置文件
Photo Paper(Matte)	89 毫米 × 127 毫米 (3.5 × 5 英寸)	-	✓	Epson_SL-D500_PhotoPaperMatte.icc
	102 × 152 毫米 (4 × 6 英寸)	✓	✓	

\* 在打印机菜单和设备驱动程序的打印纸类型设置中选择的名称。

## 卡片

打印纸名称*	尺寸	双面打印	无边距打印	ICC 配置文件
Card Stock(Plain)	102 × 152 毫米 (4 × 6 英寸)	✓	✓	Epson_SL-D500_Standard.icc

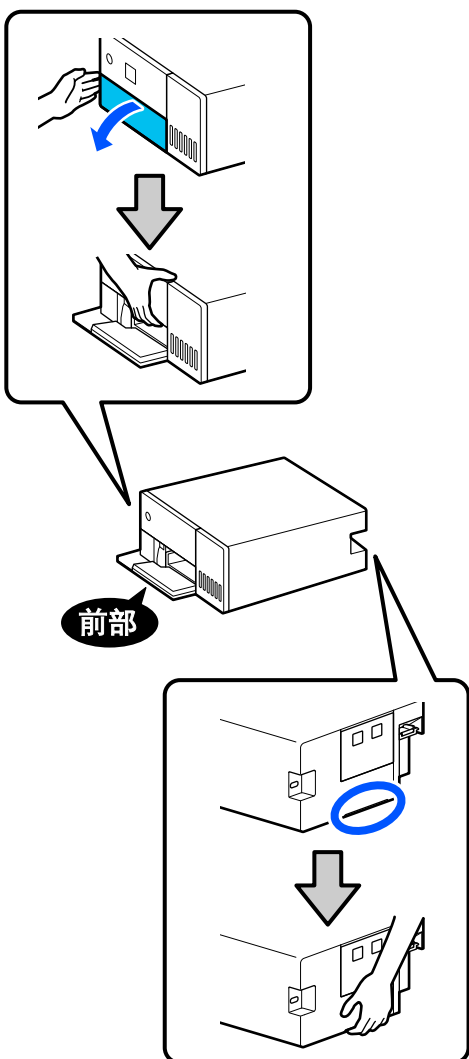
\* 在打印机菜单和设备驱动程序的打印纸类型设置中选择的名称。

## 移动和运输本设备

本节介绍如何移动和运输本设备。

### 注意：

- ❑ 抬起此设备时，请务必用正确的姿势。
- ❑ 当抬起此设备时，请按照下图所示从前面托住设备。如果您托住其他部位，则在放置此设备时可能会造成设备滑落或夹伤您的手指。



- ❑ 请勿在拉出设备内部部件的状态下抬起此设备。否则设备摔落，可能会导致受伤。



### 重要：

移动或运输此设备时，确保其是水平的；不要以角度倾斜或者将其上下颠倒放置。否则可能导致墨水漏出。

## 移动本设备

本节介绍如何短距离移动本设备，例如移动到同一建筑物内的不同位置。



### 重要：

移动时将本设备向上抬起，不要将其滑到一侧。否则打印头可能会损坏。

## 准备移动

在移动此设备之前，请做好以下准备工作。

- ❑ 从进纸器中取出所有打印纸。
- ❑ 关闭设备电源并断开所有线缆。

## 移动后操作

移动完成后，确认打印头未堵塞之后再使用。

[第 63 页的“打印头喷嘴检查”](#)

## 运输

本节介绍如何运输本设备。

## 准备运输

1

从进纸器中取出所有打印纸。

2

关闭设备电源并断开电源线和所有线缆。

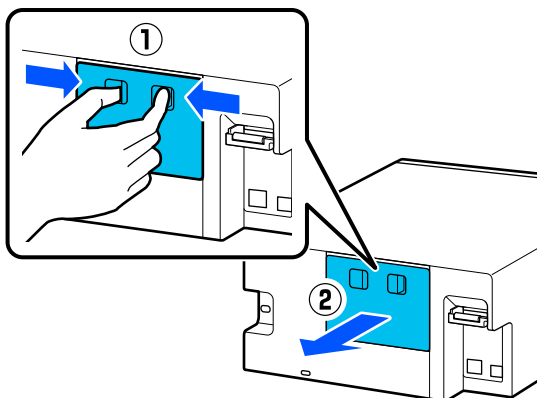


### 重要：

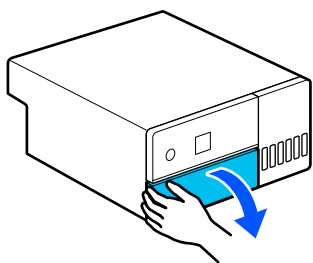
电源指示灯熄灭后，从电源插座上拔下电源插头。打印头可能没有正确盖帽（打印头没有放在最右边）。如果打印头长时间未盖帽，打印质量可能下降。

## 附录

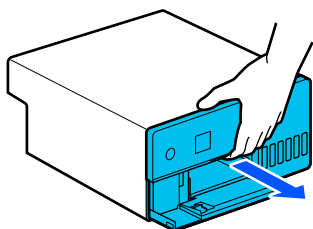
- 3** 取下后方护盖。



- 4** 打开前盖。

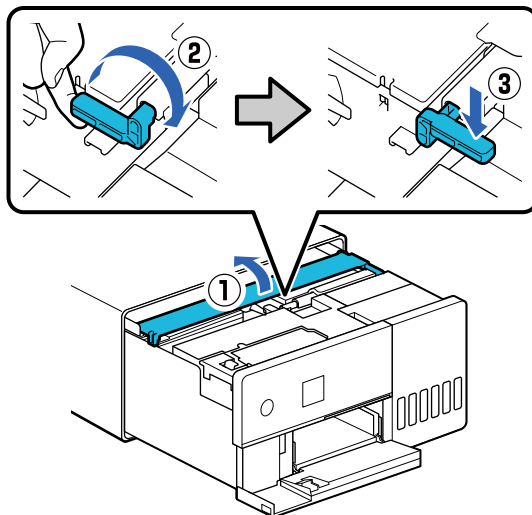


- 5** 将手放在图中指示的位置，然后将设备内部部件拉出直至停止。

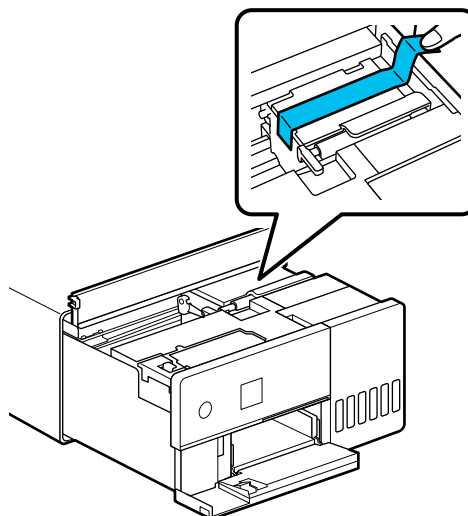


- 6** 打开内部盖，将运输锁放置在运输位置，如图所示。

将运输锁放置在运输位置，以免墨水泄漏。

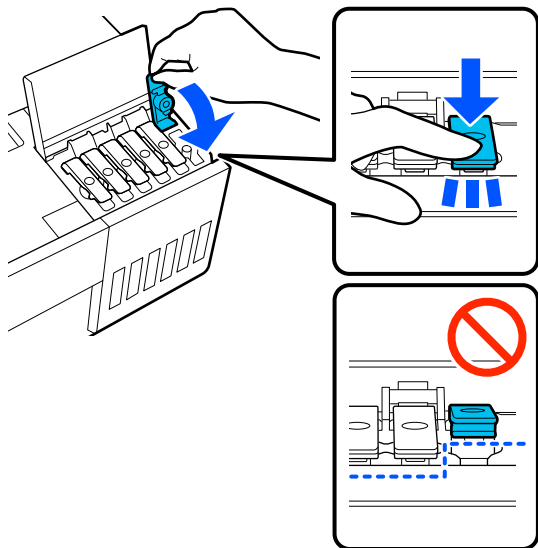


- 7** 使用市售胶带固定打印头，以免其移动。

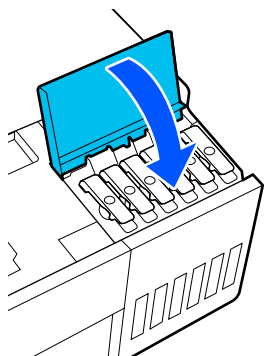


## 附录

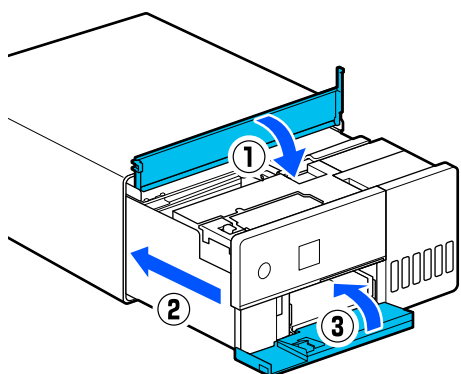
- 8 确认所有墨仓塞均已盖紧。



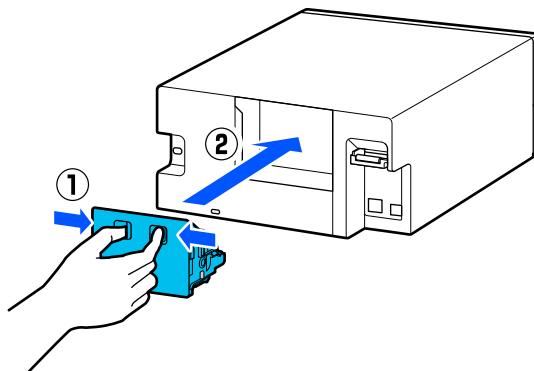
- 9 盖紧墨仓盖。



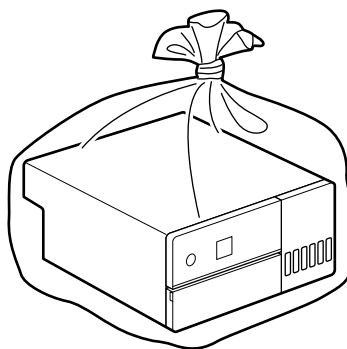
- 10 关闭内部盖，将设备内部部件推回原位，然后关闭前盖。



- 11 安装后方护盖。



- 12 将本设备装入产品随附的包装袋，并扎紧袋口。



- 13 将本设备放入包装箱，并用购买时的保护性材料或市售包装材料进行包装。

本设备属于精密机器，请妥善包装，以防止在运输过程中因受到外力冲击而损坏。

**重要：**  
关于墨瓶的运输

运输墨瓶时请注意以下要点。

- 将墨瓶放入密封袋中进行运输。
- 运输墨瓶时，不要倾斜或使其遭受温度骤变。即使盖紧了墨瓶盖，墨水也可能发生泄漏。
- 不要将打开的墨瓶与本设备装入同一个袋子中。

## 运输后的操作

在运输本设备后，请按照以下步骤进行设置。

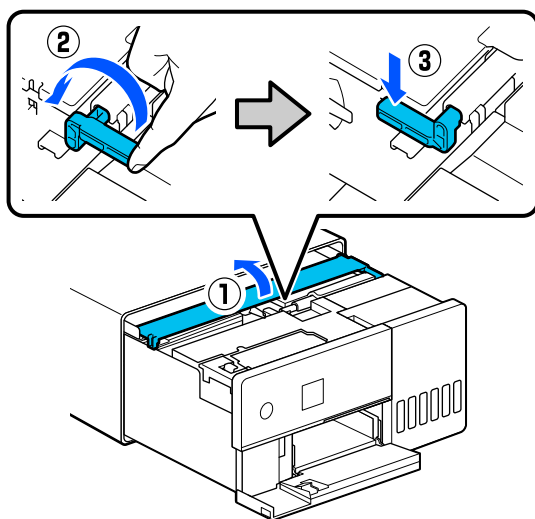
- 1 取下后方护盖。

## 附录

- 2 打开前盖，然后将设备内部部件拉出直至停止。
- 3 打开内部盖，揭下固定打印头的胶带。
- 4 将运输锁放置在打印位置，如图所示。

**重要:**

运输本设备后，将运输锁恢复到打印位置。如果运输锁处于运输位置，则无法打印。



- 5 关闭内部盖，将设备内部部件推回原位，然后关闭前盖。
- 6 安装后方护盖。
- 7 连接电源线，然后打开设备的电源。
- 8 执行打印头喷嘴检查，确认喷嘴未堵塞。

 第 63 页的“打印头喷嘴检查”

**注释:**

关于将 LAN/USB 数据线连接到本设备的步骤，请查看《首先阅读》。

如果身边没有《首先阅读》，您可以访问 <https://epson.sn> 并选择您的产品型号以查看手册。

您还可通过视频观看具体步骤。

[爱普生视频手册](#)

## 附录

## 系统要求

本设备的软件可在以下环境下使用。

支持的操作系统和其他要素可能会变化。

有关新信息，请访问爱普生网站。

对于可支持的更高版本的操作系统，以爱普生网页（<http://www.epson.com.cn>）为准。

## 设备驱动程序

### Windows

操作系统	Windows 11 Windows 10/Windows 10 x64 Windows 8.1/Windows 8.1 x64
CPU	Intel Core2 Duo 3.0 GHz 或更高版本
可用内存空间	1 GB 或更多
硬盘（可用的安装空间）	2 GB 或更多
显示器分辨率	SXGA (1280 × 1080) 或更高
连接打印机的方法*	USB 连接，或有线或无线局域网连接

\* 有关连接方法（接口规格）的详细信息，请参见以下内容。

[🔗 第 139 页的“规格表”](#)

### Mac

操作系统	OS X 10.9.5 Mavericks 或更高版本
CPU	Intel Core2 Duo 2.0 GHz 或更高版本
内存	2 GB 或更多
硬盘（可用的安装空间）	2 GB 或更多
显示器分辨率	WXGA+ (1440 × 900) 或更高
连接打印机的方法*	USB 连接，或有线或无线局域网连接

\* 有关连接方法（接口规格）的详细信息，请参见以下内容。

[🔗 第 139 页的“规格表”](#)

## 附录

## 维护工具

### Windows

操作系统	Windows 11 Windows 10/Windows 10 x64 Windows 8.1/Windows 8.1 x64
CPU	Intel Core2 Duo 3.0 GHz 或更高版本
可用内存空间	1 GB 或更多
硬盘（可用的安装空间）	2 GB 或更多
显示器分辨率	SXGA (1280 × 1080) 或更高
连接打印机的方法*	USB 连接，或有线或无线局域网连接

\* 有关连接方法（接口规格）的详细信息，请参见以下内容。

[第 139 页的“规格表”](#)

### Mac

操作系统	OS X 10.9.5 Mavericks 或更高版本
CPU	Intel Core2 Duo 2.0 GHz 或更高版本
内存	2 GB 或更多
硬盘（可用的安装空间）	2 GB 或更多
显示器分辨率	WXGA+ (1440 × 900) 或更高
连接打印机的方法*	USB 连接，或有线或无线局域网连接

\* 有关连接方法（接口规格）的详细信息，请参见以下内容。

[第 139 页的“规格表”](#)

## Web Config

使用新版本的浏览器。

### Windows

浏览器	Internet Explorer 11、Microsoft Edge、Mozilla Firefox、Google Chrome
-----	---

### Mac

浏览器	Safari、Mozilla Firefox、Google Chrome
-----	--------------------------------------

## 规格表

基本规格	
打印方式	按需喷墨
喷嘴配置	每种颜色 180 个喷嘴
最高分辨率	1440 × 720 dpi

## 附录

## 基本规格

进纸方式	摩擦进纸
------	------

**重要:**

请在 2000 米或以下的海拔使用本设备。

**警告:**

在居住环境中，运行此设备可能会造成无线电干扰。

## 电气规格

额定电压交流	交流 220 - 240 伏
额定频率范围	50 - 60 赫兹
额定电流	0.5 安
耗电量	操作模式消耗功率：约 18 瓦 待机模式消耗功率：约 3.8 瓦 休眠模式消耗功率：约 1.4 瓦 关机模式消耗功率：约 0.2 瓦

## 附录

接口规格	
USB 端口	Hi-Speed USB
有线网络合规性标准	10BASE-T (IEEE802.3i) 100BASE-TX (IEEE802.3u) 高效节能以太网 (IEEE802.3az)*1
无线局域网	
标准	IEEE802.11b/g/n/a/ac
频率范围	IEEE802.11b/g/n: 2.4GHz IEEE802.11a/n/ac: 5GHz
最大发射射频功率	2.4GHz: 2400-2483.5 MHz: 20 dBm (EIRP)
	5GHz: 5150-5250 MHz: 20 dBm (EIRP) 5250-5350 MHz: 20 dBm (EIRP) 5470-5725 MHz: 20 dBm (EIRP)
无线模块	J26H005
连接模式	基础架构 Wi-Fi Direct (Simple AP 模式)*2
无线安全	WEP (64/128 位) WPA-PSK (TKIP) WPA2-PSK (AES) WPA3-SAE (AES) WPA2-Enterprise (AES) (EAP-TLS/PEAPTLS/PEAPMSCHAPv2/EAP-TTLS) WPA3-Enterprise
网络打印协议 / 功能*3	EpsonNet Print (Windows) 标准 TCP/IP (Windows) Bonjour (Mac) IPP 打印 (Windows、Mac) Mopria 打印 (Mopria 设备) Chromebook 本地打印 AirPrint (iOS、Mac)
安全标准 / 协议	SSL/TLS: HTTPS 服务器 / 客户端 IPPS 服务器 SMTPS 客户端 STARTTLS (SMTPS) IEEE802.1X IPsec/IP 过滤 SNMPv3

\*1 连接的设备必须符合 IEEE802.3az 标准。

\*2 IEEE802.11b 不受支持。

\*3 EpsonNet Print 仅支持 IPv4。其他协议均支持 IPv4 和 IPv6。

## 附录

**警告:**

为防止对授权服务的无线电干扰，本设备应在室内操作，并远离窗口以更大程度提高屏蔽效果。安装在室外的设备（或其发射天线）必须经过许可。

**注释:**

不得擅自更改发射频率、加大发射功率（包括额外加装射频功率放大器），不得擅自外接天线或改用其他发射天线；

使用时不得对各种合法的无线电通信业务产生有害干扰；一旦发现有害干扰现象时，应立即停止使用，并采取相应措施消除干扰后方可继续使用；

使用微功率无线电设备，必须忍受各种无线电业务的干扰或工业、科学及医疗应用设备的辐射干扰；

不得在飞机和机场附近使用。

**进纸器（进纸区域）规格**

打印纸宽度	89 - 102 毫米
打印纸长度	127 - 152 毫米 进行自动双面打印时：148 - 152 毫米
打印纸厚度	0.20 - 0.265 毫米

**进纸器（输出区域）规格**

容纸量	100 张
打印纸尺寸	标准尺寸： 102 × 152 毫米 (4 × 6 英寸) 非标准尺寸： 宽度：89 - 102 毫米，长度：127 - 152 毫米

**墨瓶规格**

类型	墨瓶
墨水类型	六色水基染料
使用前需参考的相关日期	生产后五年
存放温度	在包装中存放时：-20 ~ 40 °C（在 -20 °C 时不超过 4 天，在 40 °C 时不超过一个月） 在包装中运输时：-20 ~ 60 °C（在 -20 °C 时不超过 4 天，在 40 °C 时不超过一个月，在 60 °C 时不超过 72 小时）
容量	70 毫升
尺寸	直径：37.8 毫米 高度：138.7 毫米

**重要:**

如果长时间放置在 -14 °C 下，墨瓶中的墨水将凝结。如果墨水凝结，请将其放置在室温 (25 °C) 下至少 2 个小时直至解冻（无凝结）。

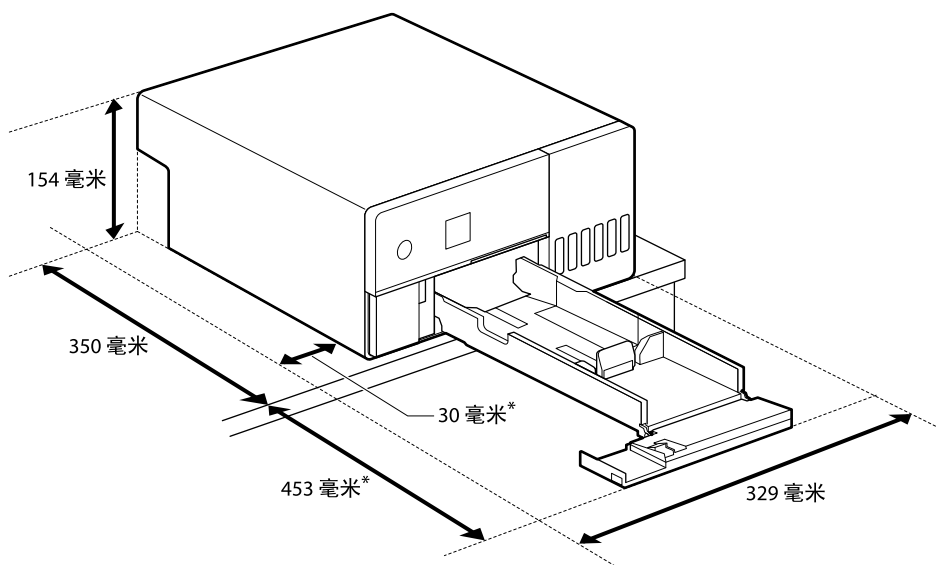
## 附录

常规规格	
温度	运行时：10～35℃ 存放（未打开包装前）：-20～60℃（在60℃时，可存放120小时，在40℃时，可存放一个月） 存放（打开包装后）：-20～40℃（在40℃时，可存放一个月）
湿度	运行时：20～80%（无凝结） 存放（未打开包装前）：5～85%（无凝结） 存放（打开包装后）：5～85%（无凝结）
重量	整机：7.0 千克（不含墨水）
尺寸	整机：299（宽）×350（长）×154（高）毫米 ☞ 第143页的“所需空间”
安装的软件版本	E1.1930.0002

**注释：**

铭牌贴在本设备底部。

## 所需空间



\* 维护本设备时需要的空间

## 开源软件许可条款

本产品使用开源软件以及爱普生拥有所有权的软件。

开源软件许可协议的全文如下所示。

**Windows**

64 位： %ProgramFiles(x86)%\EPSON\SL-D500 Series\License\License.txt

32 位： %ProgramFiles%\EPSON\SL-D500 Series\License\License.txt

## 附录

### Linux

/usr/share/doc/epson-inkjet-printer-sld500-series/COPYING.LIB

/usr/share/doc/epson-inkjet-printer-sld500-series/COPYING.EPSON