

EPSON

**WF-110 喷墨打印机
用户指南**

版权和商标

未经精工爱普生株式会社事先书面许可，本出版物（手册）的任何部分，不得被复制，或存储于检索系统中，或以任何形式、任何方式传播包括电子、手工、复印、录音录像以及其他方式。使用此处包含的信息不承担专利责任。也不承担因使用此信息而导致损害的任何责任。本出版物（手册）中包含的信息是专用于爱普生产品的，爱普生公司对于将此信息应用于其他产品的任何行为不承担任何责任。

对于本产品的购买者或第三方由于意外、误用或滥用本产品，或未经授权修理、改装本产品，以及未能严格遵守精工爱普生株式会社的操作说明和维护说明（美国除外）所引起的本产品购买者或第三方的损害、损失、成本、费用等，精工爱普生株式会社及其关联公司均不承担任何责任。

对于由于使用非爱普生原装正品耗材和/或选件或使用非精工爱普生株式会社认可的耗材和/或选件所导致的任何损害或问题，精工爱普生株式会社及其关联公司不承担任何责任。

对于由于使用非精工爱普生株式会社认可的接口线缆而产生电磁干扰所导致的任何损害，精工爱普生株式会社及其关联公司不承担任何责任。

© 2019-2025 精工爱普生株式会社版权所有。

此手册包含的内容及此产品的规格，如有更改，恕不另行通知。

- EPSON 是精工爱普生株式会社在中国的注册商标。
- QR Code 是 DENSO WAVE INCORPORATED 在日本和其他国家/地区的注册商标。
- Microsoft®, Windows® 和 Windows Vista® 是 Microsoft公司的注册商标。
- Apple, Mac, macOS, OS X, Bonjour, Safari, AirPrint, iPad, iPhone, iPod touch 和 iTunes 是苹果公司在美国和/或其他国家/地区注册的商标。
- Google Cloud Print™, Chrome™, Chrome OS™, 和 Android™ 是 Google LLC 的注册商标
- Adobe 和 Adobe Reader 是 Adobe Systems Incorporated 在美国和/或其他国家/地区的商标或注册商标。
- 一般通告：于此涉及的所有其他产品之商标或注册商标，其权属归其各自所有者所有，此处仅作说明辨识之用。爱普生对这些商标不保留任何权利。产品信息如有变化，恕不另行通知。

请妥善保管此说明书（保留备用）。

安装、使用产品前请阅读使用说明。

驱动和软件中所显示的型号可能与实际销售产品的型号稍有不同，不影响产品的使用。

本产品信息以爱普生网页（<http://www.epson.com.cn>）为准，如有更改，恕不另行通知。

对其中涉及的描述和图像，以包装箱内实际内容为准，在中国法律法规允许的范围内，爱普生（中国）有限公司保留解释权。

本产品相关资料以针对在大陆地区销售产品的简体中文内容为准。英文及其他语种内容针对全球销售产品，仅供用户对照。

本资料仅供参考。除中国现行法律法规规定，爱普生（中国）有限公司不承担任何由于使用本资料而造成的直接或间接损失的责任。

本产品使用说明和包装箱上的数据来源于爱普生实验室测试。

本产品资料中使用的示意图仅供参考，本产品实际可能与之存在差异，以包装箱内产品实际为准。

其他信息，可查看产品本身、产品包装和其他形式的资料，包括爱普生（中国）有限公司网页：<http://www.epson.com.cn>

爱普生产品使用说明或网页等可能描述了其他公司（非爱普生）的硬件/软件产品、功能及服务，爱普生对于其他公司生产的产品和提供的服务（包括但不限于其内容、性能、准确性、兼容性、可靠性、合法性、适当性和连续性）不做任何明示和/或默示担保。

版权和商标

No part of this publication may be reproduced, stored in a retrieval system, or transmitted in any form or by any means, electronic, mechanical, photocopying, recording, or otherwise, without the prior written permission of Seiko Epson Corporation. No patent liability is assumed with respect to the use of the information contained herein. Neither is any liability assumed for damages resulting from the use of the information herein. The information contained herein is designed only for use with this Epson printer. Epson is not responsible for any use of this information as applied to other printers.

Neither Seiko Epson Corporation nor its affiliates shall be liable to the purchaser of this product or third parties for damages, losses, costs, or expenses incurred by the purchaser or third parties as a result of accident, misuse, or abuse of this product or unauthorized modifications, repairs, or alterations to this product, or (excluding the U.S.) failure to strictly comply with Seiko Epson Corporation's operating and maintenance instructions.

Seiko Epson Corporation and its affiliates shall not be liable for any damages or problems arising from the use of any options or any consumable products other than those designated as Original Epson Products or Epson Approved Products by Seiko Epson Corporation.

Seiko Epson Corporation shall not be held liable for any damage resulting from electromagnetic interference that occurs from the use of any interface cables other than those designated as Epson Approved Products by Seiko Epson Corporation.

© 2019–2025 Seiko Epson Corporation. All rights reserved.

The contents of this manual and the specifications of this product are subject to change without notice.

- QR Code is a registered trademark of DENSO WAVE INCORPORATED in Japan and other countries.
- Microsoft®, Windows®, and Windows Vista® are registered trademarks of Microsoft Corporation.
- Apple, Mac, macOS, OS X, Bonjour, Safari, AirPrint, iPad, iPhone, iPod touch, and iTunes are trademarks of Apple Inc., registered in the U.S. and other countries.
- Use of the Works with Apple badge means that an accessory has been designed to work specifically with the technology identified in the badge and has been certified by the developer to meet Apple performance standards.
- Google Cloud Print™, Chrome™, Chrome OS™, and Android™ are trademarks of Google LLC.
- Adobe and Adobe Reader are either registered trademarks or trademarks of Adobe Systems Incorporated in the United States and/or other countries.
- General Notice: Other product names used herein are for identification purposes only and may be trademarks of their respective owners. Epson disclaims any and all rights in those marks.

目录

版权和商标

关于本手册

手册介绍.....	7
使用手册搜索信息.....	7
标记和符号.....	8
本手册中使用的描述.....	9
操作系统参考.....	9

重要指导

安全指导.....	10
电池安全指导.....	11
本产品忠告和警告.....	12
安装/使用打印机的忠告和警告.....	12
通过无线连接使用本产品的忠告和警告.....	13
使用液晶显示屏的忠告和警告.....	14
保护您的个人信息.....	14
中国环境标志标准建议.....	14

巧妙使用小贴士

使用爱普生基本驱动程序进行打印 (Windows).....	15
给内置电池充电.....	15
使用智能手机或平板打印.....	15
调节浓度或色彩.....	16
使用环境.....	16
存放本产品.....	17

本产品基本知识

部件名称和功能.....	18
操作面板.....	20
按钮.....	20
液晶显示屏指南.....	20
输入字符.....	22
菜单选项.....	22
菜单.....	22
Wi-Fi 设置.....	25

移动和运输打印机

网络设置

网络连接类型.....	28
-------------	----

Wi-Fi 连接.....	28
Wi-Fi Direct (Simple AP) 连接.....	29
连接至计算机.....	29
连接智能设备.....	30
通过无线路由器连接到智能设备.....	30
使用 Wi-Fi Direct 连接到 iPhone、 iPad 或 iPod touch.....	31
使用 Wi-Fi Direct 连接到 Android 设备..	34
使用 Wi-Fi Direct 连接到 iOS 和 Android 以外的设备.....	36
从本产品执行 Wi-Fi 设置.....	39
通过输入 SSID 和密码进行 Wi-Fi 设置....	39
通过一键加密设置来执行 Wi-Fi 设置.....	40
通过 PIN 码设置 (WPS) 来执行 Wi-Fi 设置.....	41
检查网络连接状态.....	41
网络图标.....	42
打印网络连接报告.....	42
打印网络状态页.....	48
更换或添加新的无线路由器.....	48
更改与计算机的连接方式.....	48
更改 Wi-Fi Direct (Simple AP) 设置.....	49
关闭并重新发送 Wi-Fi 信号.....	50
从操作面板禁用 Wi-Fi.....	50
通过操作面板断开 Wi-Fi Direct (Simple AP) 连接.....	51
从操作面板恢复网络设置.....	51

装入打印纸

打印纸处理注意事项.....	52
可用打印纸和容量 (消耗品/耗材).....	53
打印纸类型列表.....	54
在后进纸器中装入打印纸.....	55

打印

从计算机打印.....	58
使用爱普生基本驱动程序 (仅适用于 Windows).....	58
打印基础知识 - Windows.....	60
打印基础知识 - Mac OS.....	61
双面打印 (仅 Windows).....	64
在单页纸上打印多个页面.....	65
按合适的打印纸尺寸进行打印.....	66
多个文件一起打印 (仅 Windows).....	67
放大打印和制作海报 (仅针对 Windows)...	68

使用高级功能进行打印.....	74
从智能设备打印.....	77
使用 Epson iPrint.....	77
使用 Epson Print Enabler.....	78
使用 AirPrint.....	79
取消打印.....	80
取消打印 - 本产品操作面板按钮.....	80
取消打印 - Windows.....	80
取消打印 - Mac OS.....	80

给内置电池充电

给内置电池充电时的注意事项.....	81
通过连接交流电源适配器给内置电池充电.....	81
通过 USB 连接给内置电池充电.....	81

使用外部电池选件

外部电池编号.....	83
安装外部电池.....	83
拆卸外部电池.....	84
检查外部电池的状态.....	85
给外部电池充电时的注意事项.....	86
给外部电池充电.....	86
存放和处理外部电池的注意事项.....	87

更换墨盒和其他耗材

检查墨量和维护箱状态.....	88
检查墨量和维护箱的状态 - 操作面板.....	88
检查墨量和维护箱状态 - Windows.....	88
检查剩余墨量和维护箱的状态 - Mac OS.....	88
墨盒编号（消耗品/耗材）.....	88
墨盒处理注意事项.....	89
更换墨盒.....	91
维护箱编号（消耗品/耗材）.....	94
维护箱处理注意事项.....	94
更换维护箱.....	95
临时使用黑色墨水打印.....	98
临时使用黑色墨水打印 - Windows.....	98
暂时仅使用黑色墨水继续打印（Mac OS）.....	100
黑色墨水墨量较低时节省黑色墨水（仅适用于 Windows）.....	100

维护本产品

检查并清洗打印头.....	102
检查和清洗打印头 - 操作面板.....	102
检查和清洗打印头 - Windows.....	103

检查和清洗打印头 - Mac OS.....	103
校准打印头.....	103
校准打印头 - 操作面板.....	103
清洁进纸通道.....	104

网络服务和软件信息

Epson Connect 服务.....	106
用于配置本产品操作的应用程序（Web Config）.....	106
在网络浏览器上运行 Web Config.....	106
在 Windows 上运行 Web Config.....	107
在 Mac OS 上运行 Web Config.....	107
所需的应用程序.....	108
Windows 打印机驱动程序.....	108
Mac OS 打印机驱动程序.....	110
图像打印应用程序（Epson Photo+）.....	110
软件更新工具（EPSON Software Updater）.....	111
用于配置多台设备的应用程序（EpsonNet Config）.....	112
卸载应用程序.....	112
卸载应用程序 - Windows.....	112
卸载应用程序 - Mac OS.....	113
安装应用程序.....	114
更新应用程序和固件.....	114

故障排除

检查本产品状态.....	115
检查液晶显示屏上的错误代码.....	115
检查本产品状态 - Windows.....	117
检查本产品状态 - Mac OS.....	117
取出夹纸.....	117
从后进纸器中取出夹纸.....	117
取出本产品中的夹纸.....	118
未正确进纸.....	119
电源和操作面板问题.....	120
电源未打开.....	120
电源未关闭.....	120
液晶显示屏变黑.....	120
当本产品使用电池运行时，电源突然关闭.....	120
不能从计算机给电池充电.....	120
外部电池选件无法识别.....	121
无法从计算机打印.....	121
检查连接（USB）.....	121
检查连接（网络）.....	122
检查软件和数据.....	122
从计算机检查本产品状态（Windows）.....	124
从计算机检查本产品状态（Mac OS）.....	124

无法执行网络设置.....	125
网络设置没有问题，但设备仍然无法连接到本产品.....	125
检查已连接到本产品的 SSID.....	126
检查计算机的 SSID.....	127
在 Mac 上使用 USB 3.0 设备时无线 LAN (Wi-Fi) 连接变得不稳定.....	128
无法从 iPhone、iPad 或 iPod touch 打印..	128
打印输出问题.....	128
打印质量差.....	128
打印输出的位置、尺寸或边距不正确.....	129
打印纸污损或刮擦.....	130
打印的字符不正确或乱码.....	131
打印的图像翻转.....	131
无法解决打印输出问题.....	131
打印速度太慢.....	131
其他问题.....	132
触碰本产品时有轻微触电感觉.....	132
运行声音大.....	132
应用程序被防火墙阻止（仅适用于 Windows）.....	132

附录

技术规格.....	133
打印机规格.....	133
接口规格.....	134
网络功能列表.....	134
Wi-Fi 规格.....	135
安全协议.....	136
支持的第三方服务.....	136
尺寸.....	136
电气规格.....	136
环境规格.....	138
系统需求.....	139
法规信息.....	139
有关复制的限制.....	139
客户支持.....	140
寻求帮助.....	140
提供信息.....	140

关于本手册

手册介绍

可从爱普生支持网站下载以下手册的新版本。

<http://support.epson.net/>

❑ 首先阅读（纸面手册）

提供设置打印机、安装软件、使用打印机、故障排除和安全指导等信息。

❑ 用户指南（PDF 手册）

本手册。提供有关使用本产品、在网络上使用本产品时的网络设置以及故障排除的综合信息和说明。

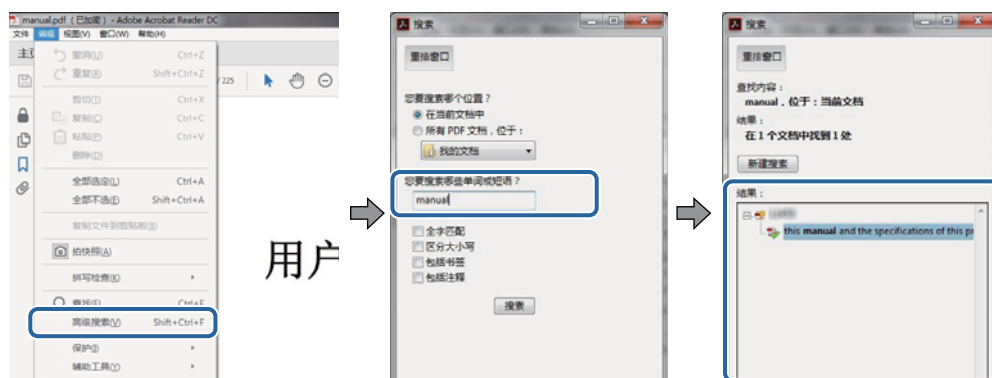
除了上述手册之外，也可以参见各爱普生软件应用程序包含的帮助。

使用手册搜索信息

通过 PDF 手册，您可以按关键字搜索所需信息，或者使用书签直接跳转到特定章节。您也可以仅打印所需页。本节介绍如何使用在您计算机的 Adobe Reader X 中打开的 PDF 手册。

按关键字搜索

单击**编辑** > **高级搜索**。在搜索窗口中输入要查找的信息的关键字（文本），然后单击**搜索**。此时将以列表形式显示搜索结果。单击显示的搜索结果之一可跳转到相应页。

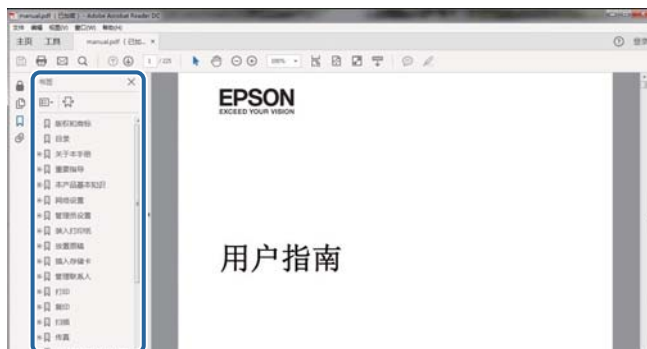


直接从书签跳转

单击标题可跳转到相应页。单击 + 或 > 可查看该章节中较低级别的标题。要返回到上一页，请在键盘上执行以下操作。

❑ Windows: 按住 Alt 键，然后按 < 键。

- ❑ Mac OS: 按住 Command 键，然后按 ← 键。



仅打印所需页

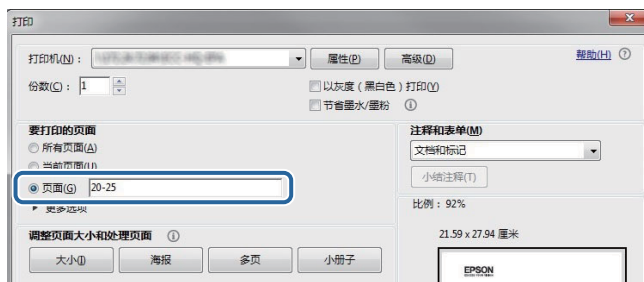
您可以仅提取并打印所需页。在文件菜单中单击打印，然后在要打印的页面的页面中指定要打印的页。

- ❑ 要指定多个连续页，请在起始页和结束页之间输入连字符。

示例：20-25

- ❑ 要指定多个非连续页，请用逗号分隔各页。

示例：5, 10, 15



标记和符号

⚠ 注意：

必须小心执行以免伤害人体。

❗ 重要：

必须认真遵守以免损坏设备。

注释：

提供了辅助和参考信息。

相关信息

➔ 指向相关部分的链接。

本手册中使用的描述

- ❑ 打印机驱动程序屏幕的屏幕截图取自 Windows 10 或 macOS High Sierra。屏幕上显示的内容因型号和实际情况而异。
- ❑ 本手册中使用的插图仅作为示例提供。尽管各型号之间可能稍有差异，但操作方法是相同的。
- ❑ 液晶显示屏上的某些菜单项会因型号和设置而有所差异。
- ❑ 您可以使用专用应用程序识别二维码。

操作系统参考

Windows

在本手册中，“Windows 10”、“Windows 8.1”、“Windows 8”、“Windows 7”、“Windows Vista”、“Windows XP”、“Windows Server 2019”、“Windows Server 2016”、“Windows Server 2012 R2”、“Windows Server 2012”、“Windows Server 2008 R2”、“Windows Server 2008”、“Windows Server 2003 R2”和“Windows Server 2003”等词语指的是以下操作系统。此外，“Windows”用于指代所有版本操作系统。

- ❑ Microsoft® Windows® 10 操作系统
- ❑ Microsoft® Windows® 8.1 操作系统
- ❑ Microsoft® Windows® 8 操作系统
- ❑ Microsoft® Windows® 7 操作系统
- ❑ Microsoft® Windows Vista® 操作系统
- ❑ Microsoft® Windows® XP 操作系统
- ❑ Microsoft® Windows® XP Professional x64 Edition 操作系统
- ❑ Microsoft® Windows Server® 2019 操作系统
- ❑ Microsoft® Windows Server® 2016 操作系统
- ❑ Microsoft® Windows Server® 2012 R2 操作系统
- ❑ Microsoft® Windows Server® 2012 操作系统
- ❑ Microsoft® Windows Server® 2008 R2 操作系统
- ❑ Microsoft® Windows Server® 2008 操作系统
- ❑ Microsoft® Windows Server® 2003 R2 操作系统
- ❑ Microsoft® Windows Server® 2003 操作系统

Mac OS

在本手册中，“Mac OS”用来指 macOS Mojave、macOS High Sierra、macOS Sierra、OS X El Capitan、OS X Yosemite、OS X Mavericks、OS X Mountain Lion、Mac OS X v10.7.x 和 Mac OS X v10.6.8。

重要指导

安全指导

请阅读并遵循下面的指导以确保安全使用本产品。请务必保留本手册，以备今后需要时参考。另外，请务必遵照标注在本产品上的所有警告和指导。

- ❑ 本产品上使用的一些符号是为了确保安全和正确使用本产品。请访问以下网站了解这些符号的含义。
<http://support.epson.net/symbols>
- ❑ 仅使用随本产品附带的电源线，不要使用其他设备的电源线。在本产品上使用其他电源线或在其他设备上使用本产品随附的电源线可能会引起火灾或电击。
- ❑ 仅使用交流电源适配器标签上标示的电源类型，并始终采用标准家用电源插座和符合当地相关安全标准的交流电源线直接为本产品供电。
- ❑ 除非本产品手册中有特别说明，否则请勿擅自拆卸、更改或尝试维修交流电源适配器、电源线、本产品 and 选件。上述行为可能会导致人身伤害、电击或火灾。
- ❑ 遇到下列情况时，应在断开本产品电源和交流电源适配器后与爱普生认证服务机构联系：
电源线或插头损坏；液体进入本产品或交流电源适配器；本产品或交流电源适配器摔落或机箱损坏；本产品或交流电源适配器不能正常运行或性能发生明显变化。不要调整操作指导中未提到的控件。
- ❑ 将交流电源适配器放置在靠近墙壁插座的地方，以方便拔下插头。
- ❑ 不要将本产品 and 交流电源适配器放置在户外；不要将其靠近水、热源或尘土较多之处；不要将其置于易受到撞击、振动、高温或潮湿的地方。
- ❑ 不要让本产品受到阳光直射，也不要将本产品放置在加热器附近、车内或其他可能会出现高温的地方。在这些地方，本产品可能会变形，或者墨水可能会泄漏。
- ❑ 小心不要让液体溅到本产品 and 交流电源适配器上，也不要用手湿手操作本产品 and 交流电源适配器。
- ❑ 型号为 A462E 的交流电源适配器专用于与其配套的本产品。除非另有说明，否则请勿尝试将其用于其他电子设备。
- ❑ 总是让本产品远离心脏起搏器至少 22 厘米。从本产品发出的无线电波可能会对心脏起搏器的运转产生不利影响。
- ❑ 如果液晶显示屏损坏，请与爱普生认证服务机构联系。如果液晶溶液沾到了手上，请用肥皂和水彻底清洗。如果液晶溶液进入眼中，请立即用清水冲洗。彻底冲洗后如果仍感不适或看不清东西，请立即就医。
- ❑ 如果在限制使用电子设备的场所（如在飞机上或医院中）使用本产品，请务必遵循这些场所的所有要求。
- ❑ 处理用过的墨盒时要小心，因为供墨口周围可能还有一些墨水。
 - ❑ 如果墨水沾到了皮肤上，请用肥皂和清水彻底清洗。
 - ❑ 如果墨水进入眼睛，请立即用清水冲洗。彻底冲洗后，如果仍感不适或看不清东西，请立即就医。
 - ❑ 如果墨水不慎进入口中，请立即就医。
- ❑ 不要拆开墨盒和维护箱，否则墨水可能会进入眼睛或沾到皮肤上。
- ❑ 不要用力摇晃墨盒，也不要让墨盒掉落。此外，小心不要挤压墨盒或者撕掉墨盒标签。否则可能会导致漏墨。
- ❑ 将墨盒和维护箱保存在儿童够不到的地方。
- ❑ 请不要将本产品放在低温或多尘的地方。

重要指导

- ❑ 请妥善使用/保管本产品，以避免因使用/保管不当（如鼠害、液体渗入等）造成故障、损坏。
- ❑ 请仅使用随机附带的交流电源适配器。不要使用任何其他的电源适配器，使用任何其他的电源适配器可能会导致火灾，电击或伤害。
- ❑ 本文中相关的电源线及插头的示意图和描述仅供参考，在中国大陆地区所销售产品的电源线及插头，符合中国法律法规。
- ❑ 如果产品随附的电源线有接地插脚，请确保将电源线插头的接地插脚插入电源插座的接地插孔。且请确保插座已接地。如果插接不正确，可能会导致电击，火灾或损坏您的设备。

电池安全指导

以下描述的外部电池是电池选件。

- ❑ 根据用户文档中的说明，本产品使用型号为 C12C934851 的爱普生锂电池。请勿将本电池与不同容量或类型的不可充电电池（原电池）或可充电电池（二次电池）一起使用。使用不是为本产品设计的电池可能会导致使用过程中放电过度，充电过程中电流过大。结果，电池可能变热、冒烟、破裂或着火。
- ❑ 请勿将本产品或外部电池放在微波炉或高压容器中。否则，电池可能变热、冒烟、破裂或着火。
- ❑ 请勿跌落或丢弃本产品和外部电池，或使其受到强烈冲击。否则，电池可能泄漏或电池中的保护电路可能损坏。结果，电池可能变热、冒烟、破裂或着火。
- ❑ 请勿将本产品或外部电池放在高温位置或在这些位置使用，如靠近火或加热器的地方。本产品靠近位置不超过 80°C，外部电池靠近位置不超过 50°C。否则，塑料隔板可能会熔化，电池节可能会短路。结果，电池可能变热、冒烟、破裂或着火。
- ❑ 请勿将本产品或外部电池留在车内。否则，电池可能会过热。
- ❑ 请勿将本产品或外部电池暴露在湿度很高的地方。
- ❑ 请勿用湿手操作电池或在靠近水的地方使用电池。如果电池变湿或浸入水中，充电时会有过大的电流。结果，电池可能变热、冒烟、破裂或着火。
- ❑ 请勿焚烧或加热本产品或外部电池。否则，电池可能变热、冒烟、破裂或着火。
- ❑ 请勿让外部电池接触金属物体，如硬币和钥匙。请勿将外部电池和金属物体一起携带或存放。否则，外部电池可能会短路。结果，外部电池可能变热、冒烟、破裂或着火。
- ❑ 请勿触摸外部电池端子。
- ❑ 如果出现过热、变色或变形，请从本产品上取下外部电池，不要使用它。
- ❑ 请勿将外部电池连接到电源插座或汽车点烟器插座上。外部电池的高电压会导致电流过大。结果，外部电池可能变热、冒烟、破裂或着火。
- ❑ 不要使外部电池短路。
- ❑ 请勿取下外部电池的外壳以防短路。
- ❑ 请勿刺破、撞击或踩踏外部电池。如果外部电池破裂或变形，可能会短路。结果，外部电池可能变热、冒烟、破裂或着火。
- ❑ 请勿将物体插入任何开口，因为它们可能接触危险的电压点或短路部件。
- ❑ 请勿将任何物品直接焊接到外部电池上。否则，绝缘体可能熔化，或者气孔或安全功能可能受损。结果，外部电池可能变热、冒烟、破裂或着火。
- ❑ 如果吞咽了外部电池，请立即就医。
- ❑ 请勿拆卸或修改外部电池。为防止事故发生，外部电池配有安全功能和保护电路。如果安全功能或保护电路受损，外部电池可能变热、冒烟、破裂或着火。
- ❑ 如果本产品或外部电池有任何泄漏或损坏，请勿使用。否则，电池可能变热、冒烟、破裂或着火。

重要指导

- ❑ 如果有液体从本产品或外部电池泄漏（或者本产品或外部电池发出难闻的气味），请立即将本产品或外部电池移离任何易燃物品。否则，从电池泄露的电解质可能变热、冒烟、破裂或着火。
- ❑ 如果外部电池的酸性物质进入眼睛，立即用清水彻底冲洗眼睛，不要揉眼睛。然后，立即去看医生。否则，可能导致永久性眼睛损伤。
- ❑ 如果外部电池的酸性物质粘到皮肤上，立即用水冲洗接触到的地方。然后，立即去看医生。
- ❑ 仅使用型号为 A462E 的交流电源适配器给电池充电和运行本产品。
- ❑ 请勿使用指定产品以外的设备给本产品或外部电池充电或将它们一起使用。否则，电池的性能和寿命可能会降低。此外，电池或设备可能会损坏，并导致异常电流流动。结果，电池可能变热、冒烟、破裂、着火或爆炸。
- ❑ 请使用指定的充电器并遵守充电要求。否则，本产品或外部电池可能变热、冒烟、破裂或着火。
- ❑ 请勿在明火附近或高温的地方给本产品或外部电池充电。如果电池中的保护电路被激活，您将无法给电池充电。如果保护电路受损，电池可能变热、冒烟、破裂或着火。
- ❑ 如果本产品或外部电池在指定时间内没有充满，请停止充电。否则，本产品或外部电池可能变热、冒烟、破裂或着火。
- ❑ 外部电池具有极性。即使外部电池不容易连接，也不要强行将外部电池连接到充电器或产品上。连接外部电池时，务必确认其极性。请勿颠倒外部电池连接的极性（端子）。如果外部电池在充电过程中连接不正确，外部电池将反向充电，并且外部电池可能会发生异常化学反应。结果，外部电池可能变热、冒烟、破裂或着火。
- ❑ 请勿颠倒外部电池连接的极性（端子）。如果外部电池在充电过程中连接不正确，外部电池将反向充电，并且外部电池可能会发生异常化学反应。如果放电期间外部电池连接不正确，可能会造成电流过大。结果，外部电池可能变热、冒烟、破裂或着火。

本产品忠告和警告

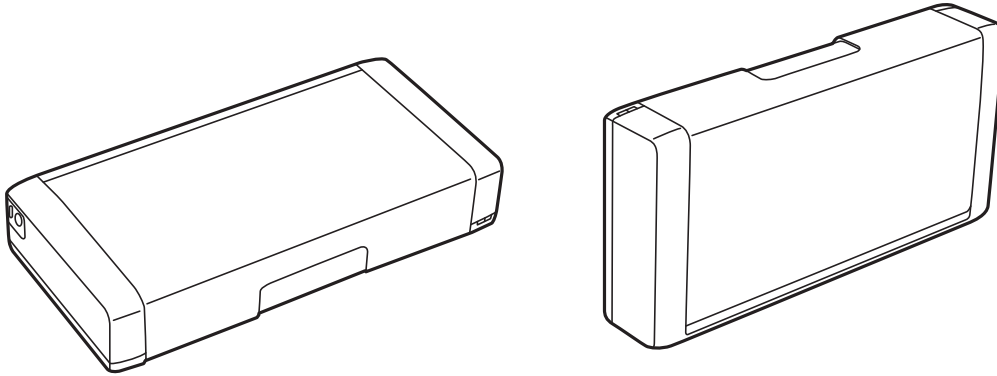
阅读并遵从下面的指导以避免损坏此产品或您的财产。请务必保留本手册，以备今后需要时参考。



安装/使用打印机的忠告和警告

- ❑ 不要堵塞或盖住本产品的通风口和开口。
- ❑ 避免使用与复印机或空调系统这些经常开关的设备在同一回路中的插座。
- ❑ 避免使用由墙上开关或自动定时器控制的插座。
- ❑ 让您的整个计算机系统远离潜在的电磁场干扰，例如扬声器或无绳电话的底座。
- ❑ 供电的电源线应该放置在避免摩擦、切割、磨损、卷曲和扭结的地方。请勿在电源线上放置物体，且不要踩踏或碾压交流电源适配器或电源线。特别注意使所有电源线的两端以及交流电源适配器进出口处保持笔直。
- ❑ 如果本产品使用延长电源线，确保插入延长电源线的设备的总额定电流不超过电源线的额定电流。另外，应确保插入墙上插座的所有设备的总额定电流不要超过墙上插座的额定电流。
- ❑ 如果打算在德国使用交流电源适配器，则建筑设施必须由 10 或 16 安培的断路器保护，从而为本产品提供适当的短路和过电流保护。
- ❑ 当使用数据线将本产品连接到计算机或其他设备上时，确保连接器的连接方向正确。每个连接器仅有一个正确的方向。如果连接器插入的方向错误，可能会损坏线缆两端连接的设备。
- ❑ 将本产品放在各个方向都超出本产品底座的平稳表面上。如果本产品有一定的倾斜角度，可能无法正常工作。

重要指导

- ❑ 存放或搬运本产品时，请按照如图所示方式放置本产品。



- ❑ 在本产品前部留出足够的空间以使打印纸能够完全弹出。
- ❑ 避免放置在温度和湿度容易发生剧烈变化的地方。另外，本产品和交流电源适配器要避免阳光直射、远离强光、水或热源。
- ❑ 请勿将异物插入本产品插槽中。
- ❑ 打印时不要将您的手伸到本产品内部。
- ❑ 不要碰触本产品内部的白色扁平线缆。
- ❑ 不要在本产品内部或其周围使用内装有易燃性气体的气雾产品，否则会引起火灾。
- ❑ 不要用手移动打印头，否则可能会损坏本产品。
- ❑ 应始终使用  按钮关闭本产品。 指示灯停止闪烁后方可拔下本产品插头或关闭插座电源。
- ❑ 搬运本产品之前，应确保打印头在初始位置（最右边）且墨盒已安装到位。
- ❑ 如果您打算长时间不使用本产品，一定要拔下电源插座上的电源线插头。

通过无线连接使用本产品的忠告和警告

- ❑ 本产品发出的无线电波可能对医疗电子设备产生不利影响，使设备出现故障。在医疗机构内部或医疗设备附近使用本产品时，请遵循医疗机构授权人员的指示，并遵循医疗设备上粘贴的所有警告和指示。
- ❑ 本产品发出的无线电波可能对自控设备（如自动门或火灾报警器）的操作产生不利影响，可能使设备出现故障而导致意外事故。在自控设备附近使用本产品时，请遵循这些设备上粘贴的所有警告和指示。
- ❑ 在飞行中使用本产品时，遵守航空公司机组人员的指示。根据飞行公告，在起飞和降落期间关闭本产品。
- ❑ 不得擅自更改发射频率、加大发射功率(包括额外加装射频功率放大器)，不得擅自外接天线或改用其它发射天线；
- ❑ 使用微功率无线电设备，必须忍受各种无线电业务的干扰或工业、科学及医疗应用设备的辐射干扰；
- ❑ 使用时不得对各种合法的无线电通信业务产生有害干扰；一旦发现有关扰现象时，应立即停止使用，并采取措施消除干扰后方可继续使用；

使用液晶显示屏的忠告和警告

- ❑ 液晶显示屏可能包含一些小的亮点或暗斑，因此，亮度可能会不均。这属于正常现象，不表示屏幕受损。
- ❑ 务必使用干燥的软布进行清洁。请勿使用液体清洁剂或化学清洁剂。
- ❑ 如果受到剧烈撞击，液晶显示屏的外部盖可能破裂。如果屏幕表面发生破碎或破裂，请与爱普生认证服务机构联系，不要触摸和试图取出破裂的碎片。

保护您的个人信息

当您想将打印机给予别人或进行处理时，通过在操作面板上选择**菜单** > **恢复缺省设置** > **所有设置**可擦除打印机内存中存储的所有个人信息。

中国环境标志标准建议

1. 为了尽量减小噪声的干扰，建议将设备（本产品）放置于相对独立的区域。
2. 可使用单页纸的设备推荐使用再生纸（应符合中国环境标志标准 HJ2512 要求的再生纸）。

注释：

因为制造商随时都有可能改变任何一种品牌或型号的介质/打印纸的质量，所以爱普生不能保证任何一种非爱普生品牌或型号的介质/打印纸的质量。

大批量购买介质/打印纸或大批量打印之前，请确保先做介质/打印纸的样品打印检测。

3. 在换气不畅的房间中长时间使用或打印大量文件时，建议用户适时换气。
4. 设备（本产品）无任何外接输入电源（也不与电池）相连时实现零能耗。
5. 耗材回收渠道和相关信息请参见爱普生网页（<http://www.epson.com.cn>）。关于设备（本产品）整机回收，请咨询爱普生回收专线 400-810-9977 转 8。

巧妙使用小贴士

使用爱普生基本驱动程序进行打印（Windows）

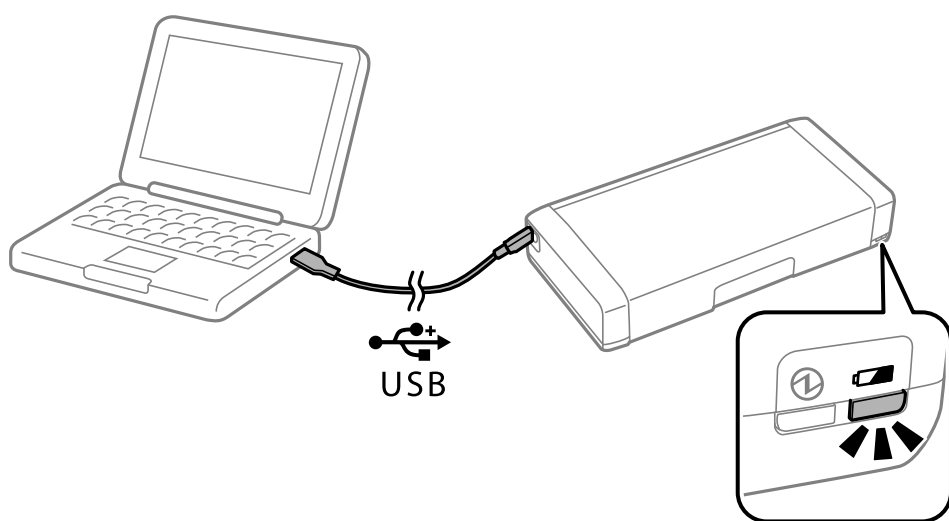
爱普生基本驱动程序能够让您轻松进行打印。无论您在办公室还是在路上，即使计算机上没有安装爱普生打印驱动程序，或者您不能上网下载打印驱动程序，您也可以使用本产品自行安装基本驱动程序。您只需要使用 Micro USB 数据线将本产品和计算机连接起来。

相关信息

➔ “使用爱普生基本驱动程序（仅适用于 Windows）”内容请参见第58页。

给内置电池充电

您可以通过连接交流电源适配器使用本产品，但是本产品也可以利用内置电池运行。您可以将本产品连接到交流电源适配器或使用 Micro USB 数据线来给电池充电。



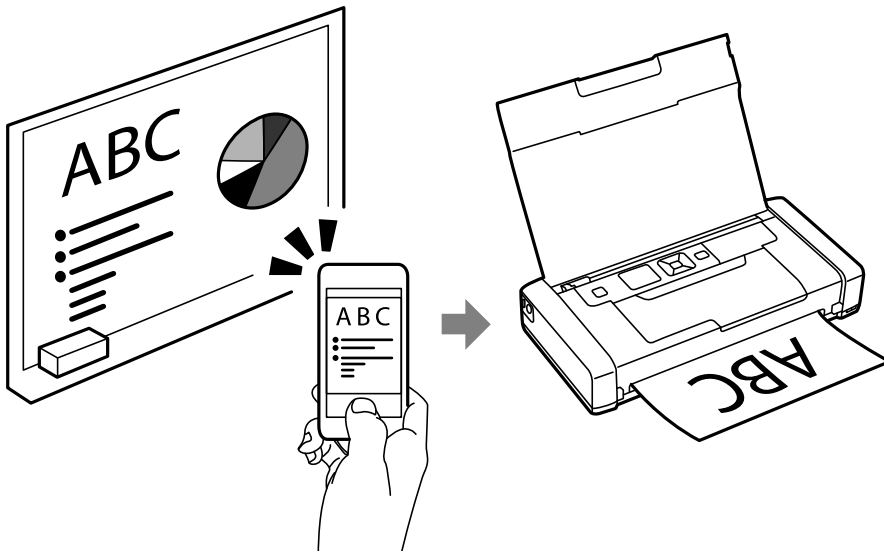
相关信息

➔ “给内置电池充电”内容请参见第81页。

使用智能手机或平板打印

Epson iPrint 是一款供用户从智能手机或平板电脑等智能设备打印照片、文档和网页的应用程序。借助 Epson iPrint 的新增功能“Camera Capture（捕获）”，您可以利用智能设备上的摄像机捕获文档或文本的照片，然后进行相应地打印，同时可以校正画面扭曲和失真。有关详细信息，请访问以下网站：

<http://ipr.to>

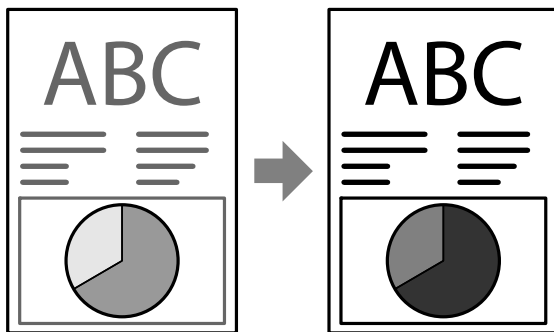


相关信息

➔ “从智能设备打印”内容请参见第77页。

调节浓度或色彩

您可以在本产品操作面板上调节浓度和色彩。



相关信息

➔ “菜单”内容请参见第22页。

使用环境

❑ 当您在电子设备受限制的场所（例如医院）使用本产品时，请在操作面板上将 Wi-Fi 设置为不启用。

- ❑ 在图书馆和开敞式设计办公室等安静场所，请启用安静模式。通过减慢本产品操作速度，本产品会降低操作时的声音。

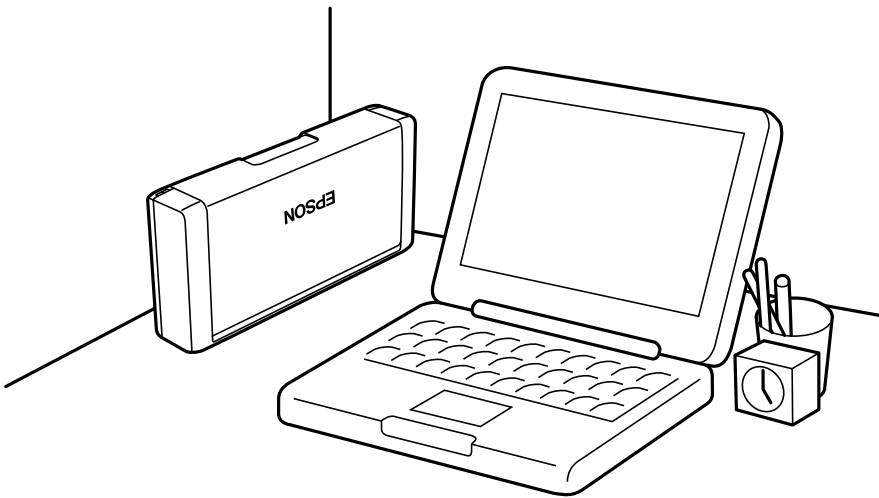


相关信息

- ➡ “菜单”内容请参见第22页。

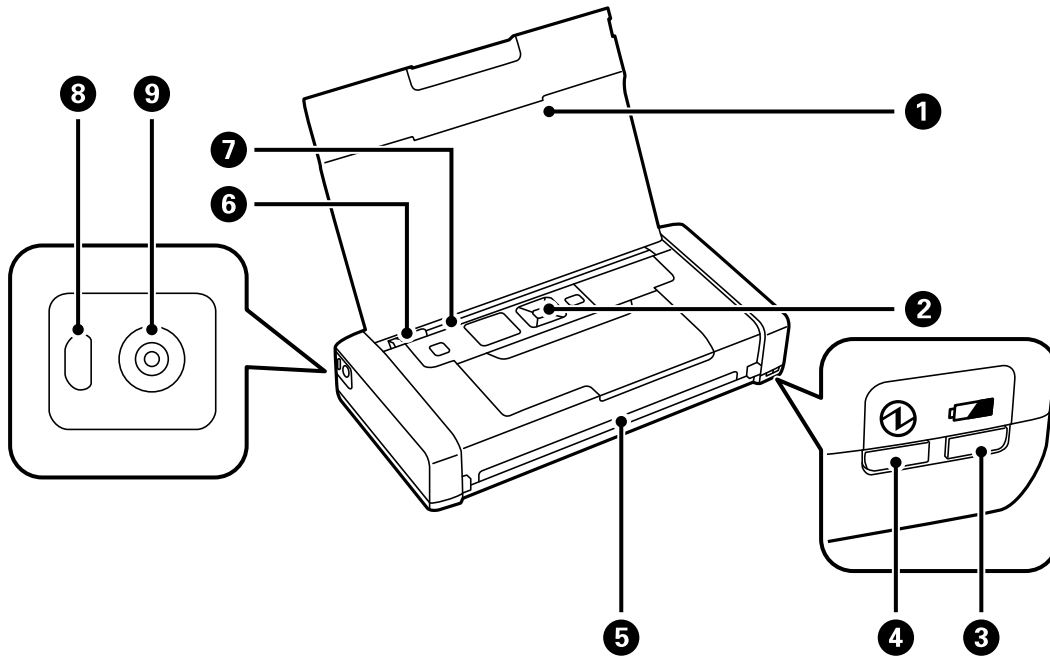
存放本产品

本产品不使用时，可将它带有银色卡扣的一面朝上，放置在阴凉干燥处，并使本产品远离阳光直射。



本产品基本知识

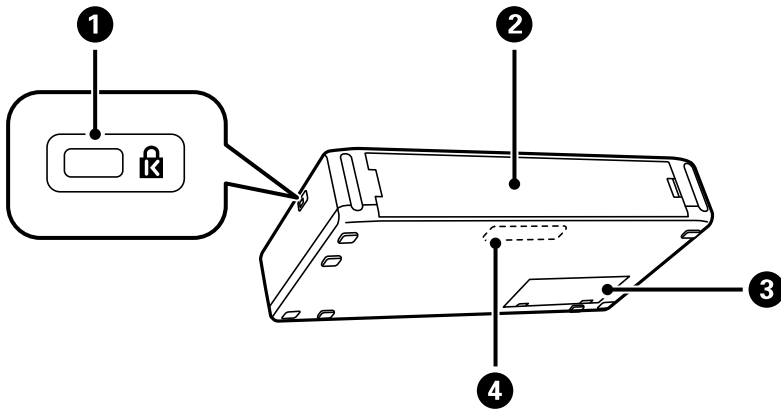
部件名称和功能



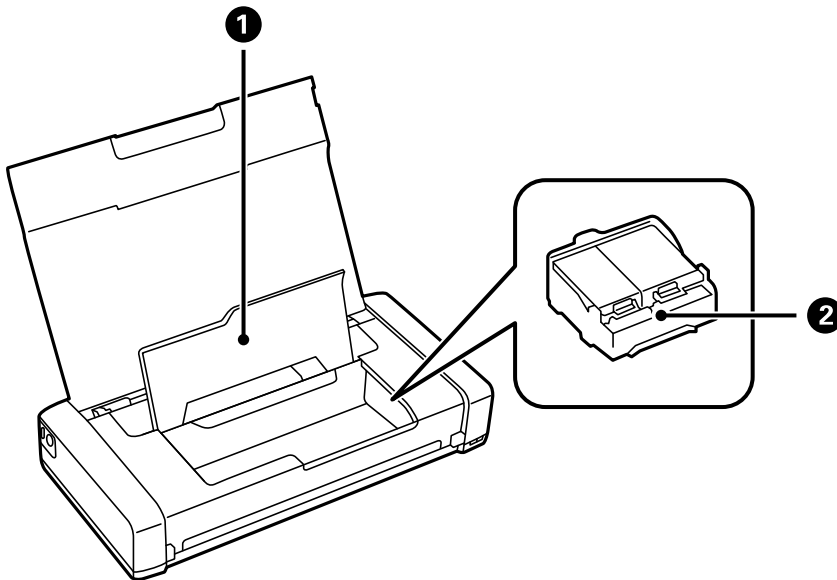
①	打印机盖	支撑装入的打印纸。 本产品不使用时，请将盖保持关闭，以防异物进入本产品。
②	操作面板	操作本产品。
③	电池充电指示灯	当电池正在充电时，此指示灯亮，当电池充满电时，此指示灯灭。 由于温度过低（低于 5 °C）或太高（高于 40 °C），本产品不能给电池充电时，此指示灯闪烁。请在 10 ~ 35°C (50 ~ 95°F) 的范围内给电池充电。
④	电源指示灯	当电源打开时此指示灯亮。 当本产品正在操作或发生错误时，此指示灯闪烁。
⑤	出纸槽	弹出打印后的打印纸。
⑥	侧导轨	直接将打印纸送入本产品。滑动至打印纸边缘。
⑦	后进纸器	装入打印纸。
⑧	Micro USB 接口	连接一根 Micro USB 数据线。

本产品基本知识

9	直流电插口	连接交流电源适配器。
---	-------	------------



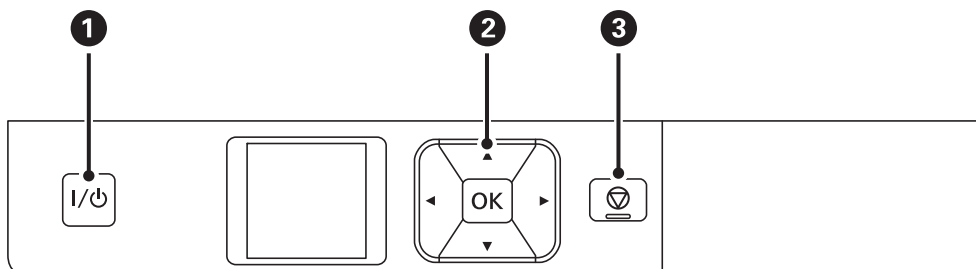
1	安全锁槽	插入安全锁可防止被盗。
2	后盖	安装外部电池选件时将其拆下。
3	维护箱盖	更换维护箱时将其打开。
4	内置电池	使您可以在不连接交流电源适配器的情况下操作本产品。用户不得更换该部件。



1	内部盖	更换墨盒或取出打印机内的夹纸时打开。
2	墨盒舱	安装墨盒。墨水将从下面的打印头喷嘴中喷出。

操作面板

按钮



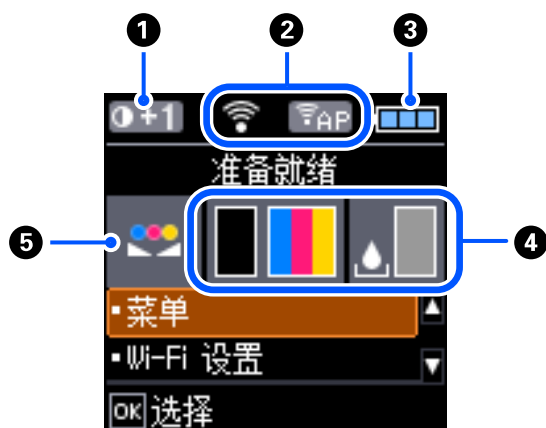
①	I/⏻	产品电源开关。 请在电源指示灯熄灭后拔下电源线。
②	◀、▲、▶、▼、OK	按 ◀、▲、▶ 和 ▼ 以选择菜单。按 OK 按钮以确认选择或运行所选功能。
③	⏮	取消当前的操作或返回到上一个界面。

相关信息

➔ “液晶显示屏指南”内容请参见第20页。

液晶显示屏指南

当本产品的电源打开时，将显示主屏幕。主屏幕上将显示状态图标和墨盒中的墨量。



①	0+1	显示在 普通纸浓度设置 中选择的打印浓度。
---	-----	------------------------------

本产品基本知识

<p>②</p>	<p>显示网络状态图标。</p>	
	<p>指示这里没有可用的无线 (Wi-Fi) 网络或本产品可连接的 (Wi-Fi) 网络。</p>	
	<p>指示本产品的无线 (Wi-Fi) 网络连接发生问题, 或本产品正在搜索 Wi-Fi 网络连接。</p>	
	<p>指示本产品连接到无线 (Wi-Fi) 网络。 线条越多, 信号越强。</p>	
	<p>指示 Wi-Fi Direct 模式不能用, 或本产品不能连接到 Wi-Fi Direct 模式。</p>	
	<p>指示本产品在 Simple AP 模式下连接。</p>	
<p>③</p>	<p>显示电池状态图标。</p>	
	<p>显示内置电池剩余电量。</p>	
	<p>指示内置电池电量低。</p>	
	<p>指示内置电池过热或过冷。选择菜单 > 电池检查状态。</p>	
	<p>指示内置电池正在充电。当充电完成时, 图标变为指示内置电池剩余电量的图标。</p>	
<p>④</p>	<p>显示墨盒的近似墨量和维护箱的大约剩余空间。</p>	
	<p>显示墨盒的大约墨量。</p>	
	<p>显示维护箱的大约使用寿命。</p>	
	<p>当墨量低或维护箱快满时亮起。</p>	
	<p>墨盒快用完时亮起。</p>	
<p>⑤</p>		<p>指示已使用色彩调整功能调整颜色。</p>

输入字符

要从操作面板输入网络设置的字符和符号，请使用液晶显示屏上的 ▲、▼、◀ 和 ▶ 按钮和软键盘。按 ▲、▼、◀ 或 ▶ 按钮选择键盘上的字符或功能按钮，然后按 OK 按钮。完成字符输入后，选择 OK，然后按 OK 按钮。



功能按钮	描述
◀▶	将光标移动至左侧或右侧。
A 1 #	切换字符类型。可以输入字母数字或符号。
␣	输入空格。
✕	删除左侧的字符（退格键）。
OK	输入选定的字符。

菜单选项

菜单

菜单	设置和说明		
电池	检查电池状态和剩余电池电量。按 ◀▶ 按钮，在内置电池和外部电池选件之间切换显示。按下 ▼ 按钮，进行电池充电设置：		
	电池设置	USB 通过计算机供电	当打印机关闭或打印机处于睡眠模式时，使用 Micro USB 数据线将打印机连接到计算机，可从计算机给内置电池充电。

本产品基本知识

菜单	设置和说明	
维护	更换墨盒	更换墨盒。
	喷嘴检查	打印一张图案检查打印头喷嘴是否堵塞。
	打印头清洗	清洗打印头中堵塞的喷嘴。
	打印头校准	调整打印头以提高打印质量。
	导纸轨清洁	当在内部辊上有墨水污迹或发生进纸问题时，使用此功能进纸可清洁。
普通纸浓度设置	当打印纸类型设置为普通纸，打印质量设置为标准时，可增加打印浓度。但是，打印速度可能变慢。	
色彩调整	<p>打印时可进行精细的颜色调整。选择 +1 可使颜色变深，选择 -1 可使颜色变浅。</p> <p>当取出墨盒时，此设置重置。</p>	

本产品基本知识

菜单	设置和说明		
打印机设置	打印纸来源设置	打印纸设置	选择在后进纸器中装入的打印纸尺寸和打印纸类型。
		打印纸设置提醒	在 打印纸设置 中的打印纸尺寸或类型设置与打印设置不匹配时显示错误信息。
		打印纸配置	装入打印纸时，自动显示打印纸设置界面。当禁用时，不能使用 AirPrint。
	关机定时器	外部电源	您可调整应用电源管理之前经过的时间。任何增加都会影响产品的能效。在进行任何更改之前，请考虑使用环境。
		电池电源	
	安静模式	降低打印时的噪声。 但是，打印速度可能变慢。	
	语言	选择显示语言。 使用说明中所描述的LCD显示所支持的语言及其内容仅供参考，因国家/地区的不同而可能存在差异，以包装箱内产品实际为准。如有更改，恕不另行通知。	
	键盘	更改键盘在液晶显示屏上的版面。	
	睡眠定时器	选择本产品在无操作的状态下经过多长时间进入睡眠模式（节能模式）。 超过该设定时间后，液晶显示屏会变黑。	
其他	打印机切换	如果在计算机上已安装了此打印机的打印机驱动程序，当另一台与此产品名称相同的打印机使用 USB 数据线连接到计算机上时，此设置可防止计算机再次重新安装打印机驱动程序。下次重新启动本产品时，将启用本设置。	
网络设置	打印状态页	打印网络设置和连接状态。	
	Wi-Fi 设置	显示的项目与您在主屏幕上选择 Wi-Fi 设置时显示的项目相同。请参见 Wi-Fi 设置的描述。	
	连接检查	检查网络连接状态并打印网络连接检查报告。如果存在任何连接问题，请查看检查报告以解决相关问题。	
Epson Connect 服务	可以暂停或继续 Epson Connect 或 Google Cloud Print 服务，或取消使用这些服务（恢复缺省设置）。		
Google Cloud Print 服务	有关详细信息，请参见 Epson Connect 门户网站。 https://www.epsonconnect.com/		
WF-110 基本驱动程序	将内置在打印机中的爱普生基本驱动程序安装到计算机。		

本产品基本知识

菜单	设置和说明
恢复缺省设置	将选择的设置重置为缺省值。

Wi-Fi 设置

菜单	设置和说明		
关闭 Wi-Fi 信号	关闭 Wi-Fi 信号后，会显示 发送 Wi-Fi 信号 。		
Wi-Fi (推荐)	Wi-Fi 设置向导	可以搜索 Wi-Fi 网络。或者，可以输入必要信息，从本产品的操作面板连接到无线路由器，从而设置 Wi-Fi 网络。要使用本方法进行设置，需要无线路由器的 SSID 和密码。	
	一键加密设置 (WPS)	您可通过按无线路由器上的一个按钮，自动设置 Wi-Fi 网络。当无线路由器具备 WPS (Wi-Fi 保护设置) 功能时，或者已通过按无线路由器上的按钮建立起当前 Wi-Fi 连接时，可以使用此方法。	
	其他	PIN 码设置 (WPS)	您可以使用 PIN 码自动连接至无线路由器。此设置方法可在无线路由器具备 WPS (Wi-Fi 保护设置) 功能时使用。
		Wi-Fi 自动连接	使用计算机上的网络设置与本产品进行无线通信，以设置网络。此设置方法要求通过无线 LAN 连接个人电脑和无线 LAN 路由器 (接入点)。
Wi-Fi Direct	iOS	通过此方法，可以不经无线路由器直接将本产品连接至 iPhone、iPad 或 iPod touch。	
	Android	通过此方法，可以不经无线路由器直接将本产品连接至 Android 设备。	
	其他操作系统设备	如果您无法使用 iOS 进行连接，或某些 Android 设备上不显示本产品，或您是从计算机进行连接时，使用此方法。	
	修改	借助此功能，您可以更改网络名称、密码和频率范围，禁用 Wi-Fi Direct 以及恢复缺省设置。	

移动和运输打印机

! **重要：**

- 强烈碰撞可能会损坏打印机。
- 不要取下安装的墨盒。取下墨盒会使打印头变干，并导致本产品无法进行打印。
- 不要取下维护箱，否则可能会导致墨水泄漏。
- 不要让本产品受到阳光直射，也不要将本产品放置在加热器附近、车内或其他可能会出现高温的地方。在这些地方，本产品可能会变形，或者墨水可能会泄漏。

注释：

下次打印时如果打印质量下降，请清洗并校准打印头。

在室内或户外移动**!** **重要：**

我们推荐乘机时将打印机作为手提行李。请与航空公司确认，您是否可以将设备带到他们的飞机上。由于机场处理托运行李的情况不确定，打印机可能会被强烈碰撞并导致打印机损坏或墨水泄漏。

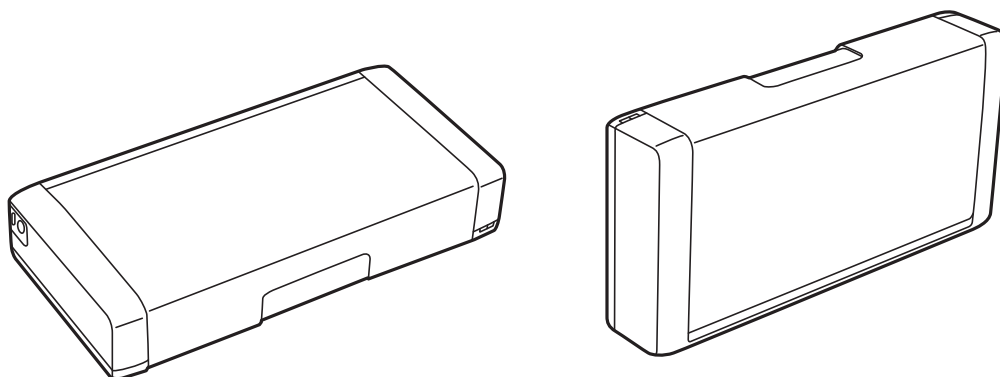
- 关闭打印机电源，确保电源指示灯灭，液晶显示屏关闭。
- 断开交流电源适配器和 USB 数据线。
- 关闭打印机盖可携带打印机。
- 不要在打印机上放置任何物体。

运输

运输打印机准备，使用保护材料并将它放置到它的包装箱中。

! **重要：**

当运输打印机时，按下面图示放置打印机。



相关信息

- ➔ “部件名称和功能”内容请参见第18页。
- ➔ “检查并清洗打印头”内容请参见第102页。
- ➔ “校准打印头”内容请参见第103页。

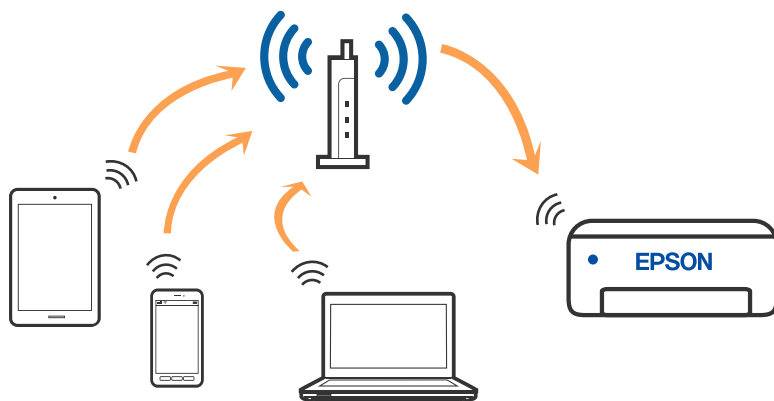
网络设置

网络连接类型

您可以使用以下连接方法。

Wi-Fi 连接

将本产品与计算机或智能设备连接至无线路由器。这是家庭或办公网络的典型连接方式，其中计算机将通过无线路由器使用 Wi-Fi 进行连接。

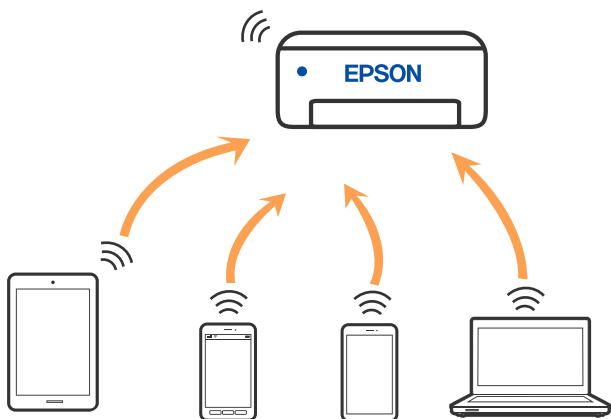


相关信息

- ➔ “连接至计算机”内容请参见第29页。
- ➔ “连接智能设备”内容请参见第30页。
- ➔ “从本产品执行 Wi-Fi 设置”内容请参见第39页。

Wi-Fi Direct (Simple AP) 连接

家中或办公室未使用 Wi-Fi 时，或者要将本产品与计算机或智能设备直接相连时，请使用此连接方法。在此模式下，本产品起着无线路由器的作用，此时无需使用标准无线路由器即可将多台设备连接至本产品。可以连接多达八个设备。但是，直接连接至本产品的设备相互之间无法通过本产品通信。



本产品可同时通过 Wi-Fi 以及 Wi-Fi Direct (Simple AP) 连接进行连接。但是，在本产品通过 Wi-Fi 连接期间，如果开始通过 Wi-Fi Direct (Simple AP) 连接进行网络连接，Wi-Fi 会暂时断开。

相关信息

- ➔ “使用 Wi-Fi Direct 连接到 iPhone、iPad 或 iPod touch。”内容请参见第31页。
- ➔ “使用 Wi-Fi Direct 连接到 Android 设备”内容请参见第34页。
- ➔ “使用 Wi-Fi Direct 连接到 iOS 和 Android 以外的设备”内容请参见第36页。

连接至计算机

我们建议使用安装程序将本产品连接至计算机。您可以使用以下方法运行安装程序。

□ 从网站设置

访问以下网站，然后输入产品名称。转至**设置**，然后开始设置。

<http://epson.sn>

选择连接方法

按照屏幕提示执行操作，直至显示以下屏幕，然后选择将本产品连接到计算机的连接方法。

选择连接类型，然后单击下一步。



请按屏幕提示进行操作。

连接智能设备

通过无线路由器连接到智能设备

将本产品 and 智能设备连接至同一个 Wi-Fi 网络 (SSID) 时，您可以从智能设备使用本产品。要从智能设备使用本产品，请从以下网站进行设置。从要连接至本产品的智能设备访问网站。

<http://epson.sn> > 设置

注释：

- ❑ 如果要同时将计算机和智能设备连接至本产品，我们建议首先使用安装程序从计算机进行设置。
- ❑ 如果要连接到已连接 Wi-Fi 的智能手机，请在本产品上输入智能手机的 SSID 和密码。

相关信息

- ➔ “通过输入 SSID 和密码进行 Wi-Fi 设置”内容请参见第39页。
- ➔ “从智能设备打印”内容请参见第77页。

使用 Wi-Fi Direct 连接到 iPhone、iPad 或 iPod touch。

通过此方法，可以不经无线路由器直接将本产品连接至 iPhone、iPad 或 iPod touch。使用此方法连接需要以下条件。如果您的环境不符合这些条件，则可以通过选择**其他操作系统设备**进行连接。请参见下面的“相关信息”了解连接详情。

- ❑ iOS 11 或更高版本
- ❑ 使用标准相机应用程序扫描二维码
- ❑ Epson iPrint 7.0 或更高版本

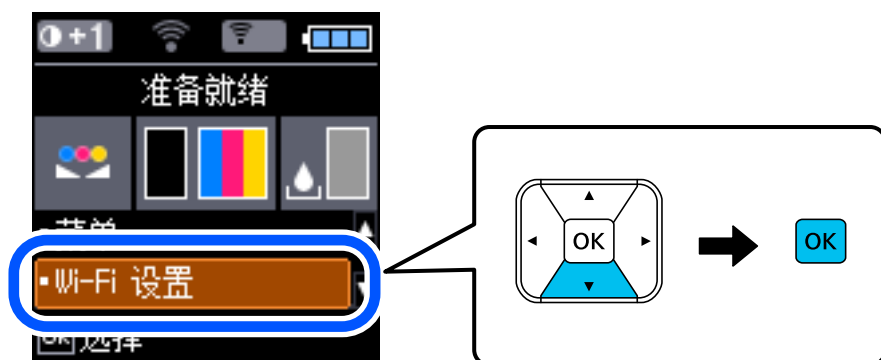
Epson iPrint 用于从智能设备打印。提前在智能设备上安装 Epson iPrint。

注释：

您只需为要连接的打印机和智能设备进行一次以下设置。除非禁用 Wi-Fi Direct 或将网络设置恢复为缺省值，否则不需要再次进行以下设置。

1. 在主屏幕上选择 **Wi-Fi 设置**。

要选择项目，请使用 ▲、▼、◀ 和 ▶ 按钮，然后按 OK 按钮。



2. 选择 **Wi-Fi Direct**。
3. 查看消息，然后按 **OK** 按钮以继续。
4. 查看消息，然后按 **OK** 按钮以继续。
5. 选择 **iOS**。

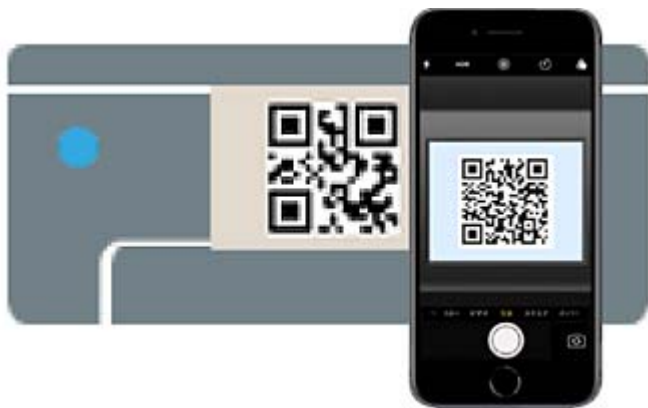


网络设置

- 查看消息，然后按 OK 按钮以继续。
二维码显示在本产品的操作面板上。

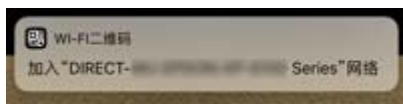


- 在您的 iPhone、iPad 或 iPod touch 中，启动标准相机应用程序，然后以照片模式扫描本产品操作面板上显示的二维码。



在 iOS 11 或更高版本中使用相机应用程序。无法在 iOS 10 或更早版本中使用相机应用程序连接到本产品。此外，不能使用扫描二维码的应用程序进行连接。如果无法连接，请按 ◀ 按钮。请参见下面的“相关信息”了解连接详情。

- 轻按在 iPhone、iPad 或 iPod touch 屏幕上显示的通知。



- 点按加入。



- 在本产品的操作面板上，按 OK 按钮。

网络设置

11. 在 iPhone、iPad 或 iPod touch 中，启动爱普生打印应用程序。

爱普生打印应用程序示例



Epson iPrint



Epson Creative
Print

12. 在爱普生打印应用程序屏幕上，点按**未选择打印机**。
13. 选择要连接的打印机。



请查看本产品操作面板上显示的信息来选择打印机。



14. 在本产品的操作面板上，按 OK 按钮。

对于之前连接过本产品的智能设备，在智能设备的 Wi-Fi 屏幕上选择网络名称 (SSID) 即可再次进行连接。

相关信息

➔ “使用 Wi-Fi Direct 连接到 iOS 和 Android 以外的设备”内容请参见第36页。

➔ “从智能设备打印”内容请参见第77页。

使用 Wi-Fi Direct 连接到 Android 设备

通过此方法，可以不经无线路由器直接将本产品连接至 Android 设备。使用此功能需要以下条件。

- ❑ Android 4.4 或更高版本
- ❑ Epson iPrint 7.0 或更高版本

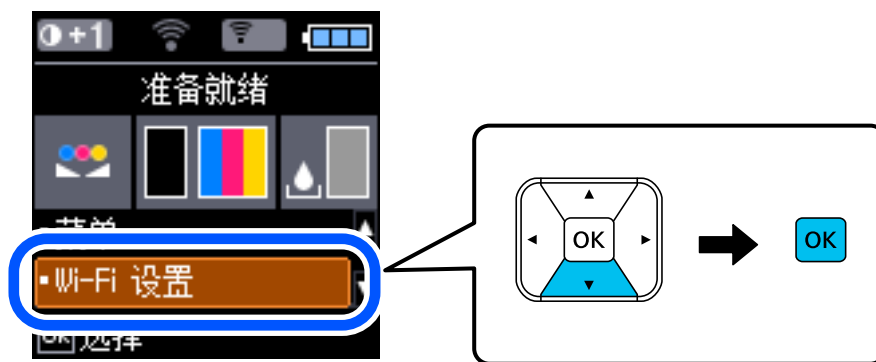
Epson iPrint 用于从智能设备打印。提前在智能设备上安装 Epson iPrint。

注释：

您只需为要连接的打印机和智能设备进行一次以下设置。除非禁用 Wi-Fi Direct 或将网络设置恢复为缺省值，否则不需要再次进行以下设置。

1. 在主屏幕上选择 Wi-Fi 设置。

要选择项目，请使用 ▲、▼、◀ 和 ▶ 按钮，然后按 OK 按钮。



2. 选择 Wi-Fi Direct。
3. 查看消息，然后按 OK 按钮以继续。
4. 查看消息，然后按 OK 按钮以继续。
5. 选择 Android。



- 在智能设备上，启动 Epson iPrint。



- 在 Epson iPrint 屏幕上，点按**未选择打印机**。
- 选择要连接的打印机。



请查看本产品操作面板上显示的信息来选择打印机。



注释：

打印机可能不会显示，这取决于 Android 设备。如果没有显示打印机，请选择**其他操作系统设备**进行连接。请参见下面的连接“相关信息”。

- 当显示设备连接同意屏幕时，选择**同意**。
- 在本产品的操作面板上，按 OK 按钮。

对于之前连接过本产品的智能设备，在智能设备的 Wi-Fi 屏幕上选择网络名称 (SSID) 即可再次进行连接。

相关信息

- ➔ “使用 Wi-Fi Direct 连接到 iOS 和 Android 以外的设备”内容请参见第36页。
- ➔ “从智能设备打印”内容请参见第77页。

使用 Wi-Fi Direct 连接到 iOS 和 Android 以外的设备

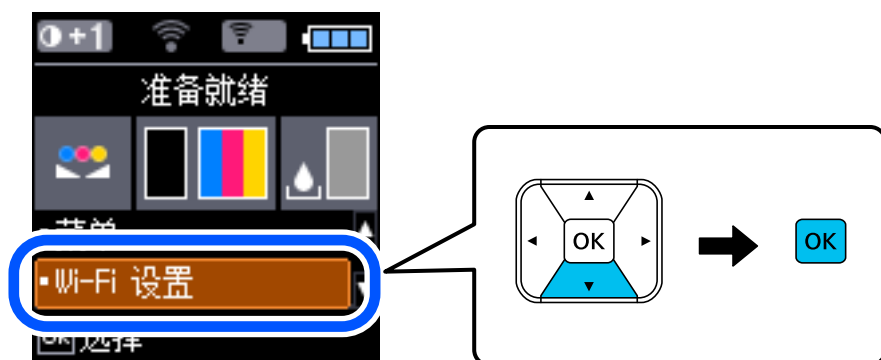
通过此方法，可以不经无线路由器直接将本产品连接至智能设备。

注释：

您只需为要连接的打印机和智能设备进行一次以下设置。除非禁用 Wi-Fi Direct 或将网络设置恢复为缺省值，否则不需要再次进行以下设置。

1. 在主屏幕上选择 **Wi-Fi 设置**。

要选择项目，请使用 ▲、▼、◀ 和 ▶ 按钮，然后按 OK 按钮。



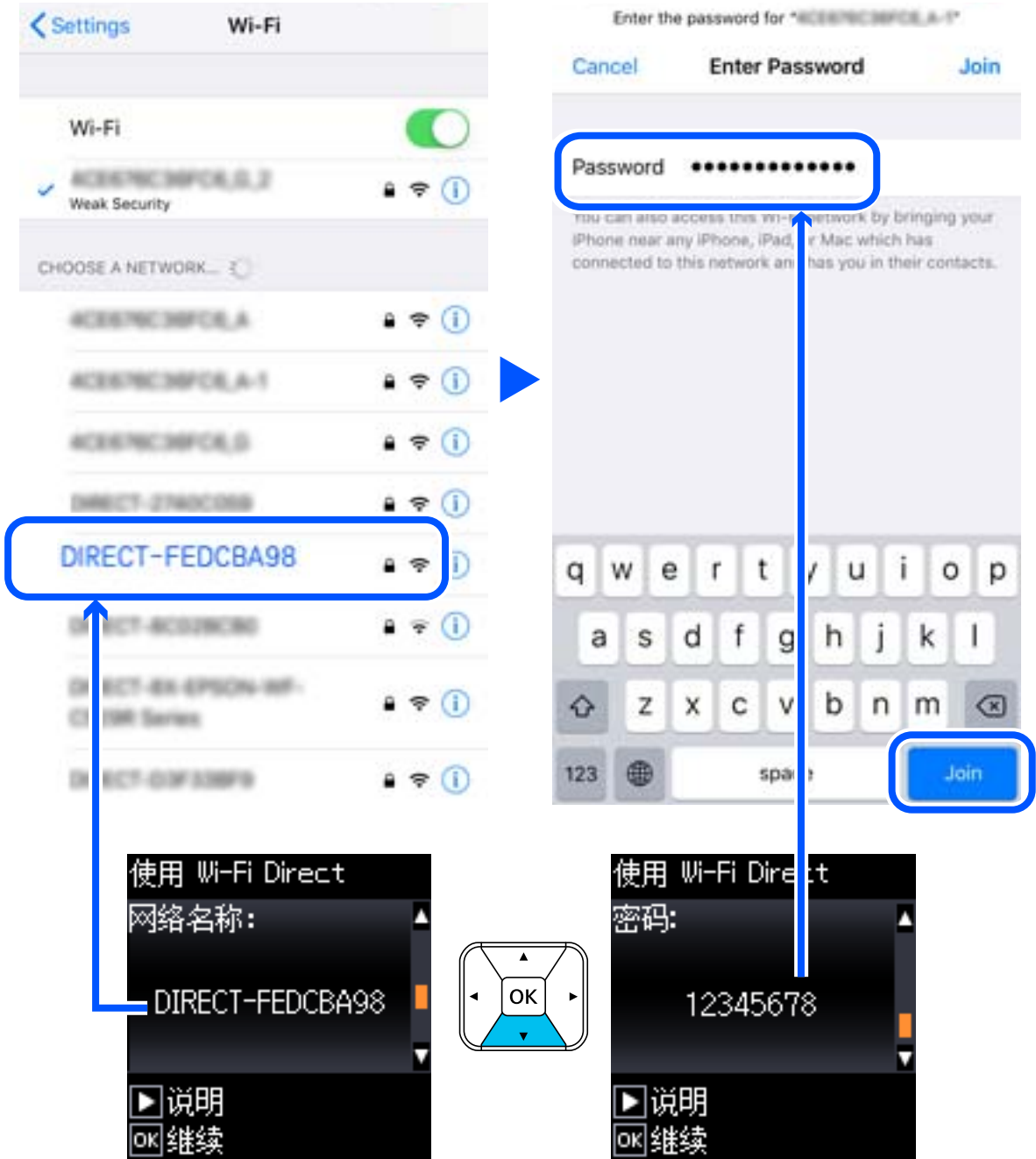
2. 选择 **Wi-Fi Direct**。
3. 查看消息，然后按 **OK** 按钮以继续。
4. 查看消息，然后按 **OK** 按钮以继续。
5. 选择**其他操作系统设备**。



显示本产品的 Wi-Fi Direct 的网络名称和密码。

网络设置

6. 在智能设备的 Wi-Fi 屏幕上，选择本产品操作面板上显示的 SSID，然后输入密码。
以下示例屏幕截图是在 iPhone 上生成的。



7. 在本产品的操作面板上，按 OK 按钮。

- 在智能设备上，启动爱普生打印应用程序。

爱普生打印应用程序示例



Epson iPrint



Epson Creative Print

- 在爱普生打印应用程序屏幕上，点按**未选择打印机**。

- 选择要连接的打印机。



请查看本产品操作面板上显示的信息来选择打印机。



- 在本产品的操作面板上，按 **OK** 按钮。

对于之前连接过本产品的智能设备，在智能设备的 Wi-Fi 屏幕上选择网络名称 (SSID) 即可再次进行连接。

相关信息

➔ “从智能设备打印”内容请参见第77页。

从本产品执行 Wi-Fi 设置

您可以通过多种方式从本产品操作面板执行网络设置。选择与您的环境和条件匹配的连接方法。

如果知道无线路由器信息，例如 SSID 和密码，您可以手动执行设置。

如果无线路由器支持 WPS，则可以使用一键加密设置进行设置。

将本产品连接至网络后，请从要使用的设备（PC、智能手机、平板电脑等）连接至本产品。

相关信息

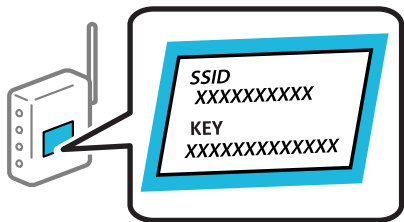
- ➔ “通过输入 SSID 和密码进行 Wi-Fi 设置”内容请参见第39页。
- ➔ “通过一键加密设置来执行 Wi-Fi 设置”内容请参见第40页。
- ➔ “通过 PIN 码设置（WPS）来执行 Wi-Fi 设置”内容请参见第41页。

通过输入 SSID 和密码进行 Wi-Fi 设置

可以通过从本产品的操作面板输入连接到无线路由器所需的信息来设置 Wi-Fi 网络。要使用此方法进行设置，您需要无线路由器的 SSID 和密码。

注释：

如果使用的是带有缺省设置的无线路由器，则 SSID 和密码会标在标签上。如果不知道 SSID 和密码，请联系设置无线路由器的人员，或者参见无线路由器随附的文档。



1. 在主屏幕上选择 **Wi-Fi 设置**。
要选择项目，请使用 ▲、▼、◀ 和 ▶ 按钮，然后按 OK 按钮。
2. 选择 **Wi-Fi (推荐)**。
3. 按 OK 按钮以继续。
4. 选择 **Wi-Fi 设置向导**。
5. 从本产品的操作面板中选择无线路由器的 SSID，然后按 OK 按钮。


注释：

- ❑ 如果本产品的操作面板上未显示要连接到的 SSID，请选择**再次搜索**以更新列表。如果仍未显示，请选择**其他 SSID**，然后直接输入 SSID。
 - ❑ 如果不知道 SSID，请检查无线路由器标签上是否标明了 SSID。如果使用的是带有缺省设置的无线路由器，则可使用标签上的 SSID。
6. 输入密码。
选择设置完成后是否打印网络连接报告。

注释：

□ 密码区分大小写。

□ 如果不知道网络名称（SSID），请检查无线路由器标签上是否标明了 SSID。如果使用的是带有缺省设置的无线路由器，则可使用标签上的 SSID。如果找不到任何信息，请参见无线路由器随附的文档。

7. 设置完成后，按  按钮。

注释：

如果连接失败，请装入打印纸，然后按“OK”按钮打印网络连接报告。

相关信息

➔ “输入字符”内容请参见第22页。

➔ “检查网络连接状态”内容请参见第41页。

➔ “如果无法执行网络设置”内容请参见第125页。

通过一键加密设置来执行 Wi-Fi 设置

您可通过按无线路由器上的一个按钮，自动设置 Wi-Fi 网络。如果符合以下条件，您可以使用此方法进行设置。

□ 无线路由器兼容 WPS（Wi-Fi 保护设置）。

□ 当前 Wi-Fi 连接是通过按无线路由器上的一个按钮建立的。

1. 在主屏幕上选择 **Wi-Fi 设置**。

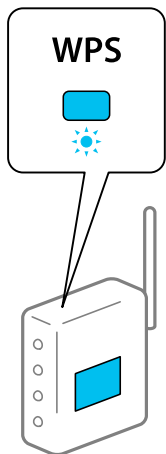
要选择项目，请使用 、、 和  按钮，然后按 OK 按钮。

2. 选择 **Wi-Fi（推荐）**。

3. 按 OK 按钮以继续。

4. 选择**一键加密设置（WPS）**。

5. 按住无线路由器上的 [WPS] 按钮，直至安全指示灯闪烁。



网络设置

如果不知道 [WPS] 按钮的位置，或者无线路由器上没有按钮，请参见无线路由器随附的文档了解详细信息。

- 按本产品操作面板上的 OK 按钮。按屏幕提示进行操作。

注释：

如果连接失败，请重新启动无线路由器，将其移动至更靠近本产品的位置，然后重试。如果仍不起作用，请打印网络连接报告，然后检查解决方案。

相关信息

- ➔ “检查网络连接状态”内容请参见第41页。
- ➔ “如果无法执行网络设置”内容请参见第125页。

通过 PIN 码设置 (WPS) 来执行 Wi-Fi 设置

您可以使用 PIN 码自动连接至无线路由器。在无线路由器具备 WPS (Wi-Fi 保护设置) 功能时可使用此方法进行设置。使用计算机将 PIN 码输入无线路由器。

- 在主屏幕上选择 **Wi-Fi 设置**。
要选择项目，请使用 ▲、▼、◀ 和 ▶ 按钮，然后按 OK 按钮。
- 选择 **Wi-Fi (推荐)**。
- 按 OK 按钮以继续。
- 选择**其他**。
- 选择 **PIN 码设置 (WPS)**。
- 在两分钟内使用计算机将本产品操作面板上显示的 PIN 码 (八位数) 输入无线路由器。

注释：

有关输入 PIN 码的详细信息，请参见无线路由器随附的文档。

- 按本产品上的 OK 按钮。
显示设置完成消息时即表示设置完成。

注释：

如果连接失败，请重新启动无线路由器，将其移动至更靠近本产品的位置，然后重试。如果仍不起作用，请打印连接报告，然后检查解决方案。

相关信息

- ➔ “检查网络连接状态”内容请参见第41页。
- ➔ “如果无法执行网络设置”内容请参见第125页。

检查网络连接状态

您可通过以下方式检查网络连接状态。

网络图标

您可以根据本产品主界面上的网络图标检查网络连接状态和信号强度。



相关信息

➔ “液晶显示屏指南”内容请参见第20页。

打印网络连接报告

您可以打印网络连接报告，以查看本产品和无线路由器之间的状态。

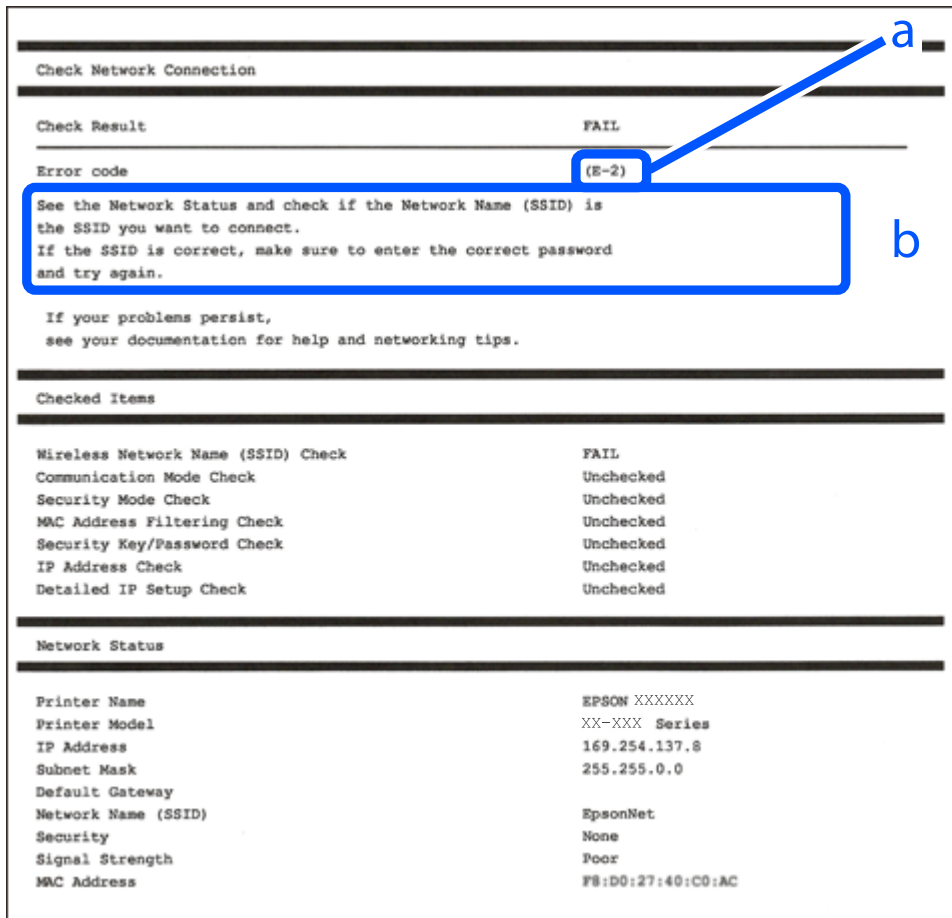
1. 装入打印纸。
2. 在主屏幕上选择**菜单**，然后按 OK 按钮。
要选择项目，请使用 ▲、▼、◀ 和 ▶ 按钮，然后按 OK 按钮。
3. 选择**网络设置** > **连接检查**。
网络连接检查随即开始。
4. 按 OK 按钮可打印网络连接报告。
如果发生错误，请检查网络连接报告，然后执行报告中的解决方案。

相关信息

➔ “网络连接报告中的信息和解决方案”内容请参见第43页。

网络连接报告中的信息和解决方案

检查网络连接报告中的信息和错误代码，然后执行其中的解决方案。



- a. 错误代码
- b. 有关网络环境的信息

相关信息

- ➔ “E-1”内容请参见第44页。
- ➔ “E-2、E-3、E-7”内容请参见第44页。
- ➔ “E-5”内容请参见第44页。
- ➔ “E-6”内容请参见第45页。
- ➔ “E-8”内容请参见第45页。
- ➔ “E-9”内容请参见第45页。
- ➔ “E-10”内容请参见第46页。
- ➔ “E-11”内容请参见第46页。
- ➔ “E-12”内容请参见第46页。
- ➔ “E-13”内容请参见第47页。
- ➔ “有关网络环境的消息”内容请参见第47页。

E-1

解决方法:

- 确保以太网线缆已牢固连接到打印机和集线器或其他网络设备。
- 确保集线器或其他网络设备已打开。
- 如果要通过 Wi-Fi 连接打印机，请重新为打印机进行 Wi-Fi 设置，因为该连接方法已禁用。

E-2、E-3、E-7

解决方法:

- 确保无线路由器已打开。
- 确认计算机或设备已正确连接到无线路由器。
- 关闭无线路由器。等待大约 10 秒，然后打开访问点。
- 将本产品置于更靠近无线路由器的地方，并移走两者之间的所有障碍物。
- 如果手动输入了 SSID，请检查输入的 SSID 是否正确。您可以在网络连接报告中的**网络状态**部分检查 SSID。
- 如果无线路由器有多个 SSID，请选择所显示的 SSID。如果 SSID 使用不符合标准的频率，打印机不会显示它们。
- 如果要使用一键加密设置建立网络连接，请确保您的无线路由器支持 WPS。如果您的无线路由器不支持 WPS，则不能使用一键加密设置。
- 确保 SSID 仅使用 ASCII 字符（字母数字字符和符号）。打印机无法显示包含非 ASCII 字符的 SSID。
- 请确保连接到无线路由器前知道您的 SSID 和密码。如果使用的是无线路由器的缺省设置，则该 SSID 和密码标在无线路由器的标签上。如果不知道 SSID 和密码，请联系设置无线路由器的人员，或者参见无线路由器随附的文档。
- 如果连接到从网络共享智能设备生成的 SSID，请在随智能设备一起提供的文档中检查 SSID 和密码。
- 如果 Wi-Fi 连接突然断开，请检查下列状况。如果存在下列任意状况，请通过从以下网站下载并运行软件来重置网络设置。
<http://epson.sn> > **设置**
 - 另一个智能设备使用一键加密设置功能加入到网络。
 - Wi-Fi 网络是使用一键加密设置以外的方法设置的。

相关信息

- ➔ “连接至计算机”内容请参见第29页。
- ➔ “从本产品执行 Wi-Fi 设置”内容请参见第39页。

E-5

解决方法:

确保将无线路由器的安全类型设置为以下类型之一。如果不是以下类型之一，请更改无线路由器上的安全类型，然后重置本产品的网络设置。

网络设置

- WEP-64 bit (40 位)
- WEP-128 bit (104 位)
- WPA PSK (TKIP/AES)*
- WPA2 PSK (TKIP/AES)*
- WPA (TKIP/AES)
- WPA2 (TKIP/AES)

* WPA PSK 也称为“WPA - Personal”。WPA2 PSK 也称为“WPA2 - Personal”。

E-6

解决方法:

- 检查是否已禁用 MAC 地址过滤。如果已启用，请注册本产品的 MAC 地址，确保其未被过滤。有关详细信息，请参见无线路由器随附的文档。您可以在网络连接报告的**网络状态**部分中检查本产品的 MAC 地址。
- 如果无线路由器使用的是带有 WEP 安全的共享验证，请确保验证密钥和索引正确无误。
- 如果可连接到无线路由器的设备数量少于您要连接的网络设备数量，请对无线路由器进行设置以增加可连接设备的数量。要进行设置，请参见无线路由器随附的文档。

相关信息

➔ “打印网络连接报告”内容请参见第42页。

E-8

解决方法:

- 如果本产品的“获取 IP 地址”设置为“自动”，请在无线路由器上启用 DHCP。
- 如果打印机的“获取 IP 地址”设置为“手动”，则表明您手动设置的 IP 地址由于超出范围而无效（例如：0.0.0.0）。请通过打印机的操作面板或 Web Config 设置有效的 IP 地址。

E-9

解决方法:

请检查以下内容。

- 设备已打开。
- 您可以从要连接至本产品的设备访问互联网以及同一个网络上的其他 PC 或网络设备。

如果在进行上述确认后仍未连接本产品和网络设备，则关闭无线路由器。等待大约 10 秒，然后打开访问点。然后通过从以下网站下载并运行安装程序来重置网络设置。

<http://epson.sn> > 设置

相关信息

➔ “连接至计算机”内容请参见第29页。

E-10

解决方法:

请检查以下内容。

- 网络上的其他设备已打开。
- 如果将本产品的“获取 IP 地址”设置为“手动”，请确保网络地址（IP 地址、子网掩码和缺省网关）正确无误。

如果网络地址不正确，请重置这些地址。您可以在网络连接报告中的**网络状态**部分检查 IP 地址、子网掩码和缺省网关。

如果已启用 DHCP，请将打印机的“获取 IP 地址”设置更改为**自动**。如果要手动设置 IP 地址，请在网络连接报告的**网络状态**部分中检查本产品的 IP 地址，然后在网络设置屏幕上选择“手动”。将子网掩码设置为 [255. 255. 255. 0]。

如果仍未连接本产品和网络设备，则关闭无线路由器。等待大约 10 秒，然后打开访问点。

相关信息

➔ “打印网络连接报告”内容请参见第42页。

E-11

解决方法:

请检查以下内容。

- 如果将本产品的 TCP/IP 设置配置为“手动”，请检查缺省网关地址是否正确无误。
- 设为缺省网关的设备已打开。

设置正确的缺省网关地址。您可以在网络连接报告中的**网络状态**部分检查缺省网关地址。

相关信息

➔ “打印网络连接报告”内容请参见第42页。

E-12

解决方法:

请检查以下内容。

- 网络上的其他设备已打开。
- 手动输入时，网络地址（IP 地址、子网掩码和缺省网关）都正确无误。
- 其他设备的网络地址（子网掩码和缺省网关）都相同。
- IP 地址与其他设备不冲突。

网络设置

如果确认以上事项之后仍无法连接打印机和网络设备，请尝试以下解决方法。

- ❑ 关闭无线路由器。等待大约 10 秒，然后打开访问点。
- ❑ 使用安装程序重新进行网络设置。您可以在以下网站上运行该安装程序。
<http://epson.sn> > 设置
- ❑ 您可以在使用 WEP 安全类型的无线路由器上注册多个密码。如果注册了多个密码，请检查是否在本产品上设置了已注册的第一个密码。

相关信息

- ➔ “打印网络连接报告”内容请参见第42页。
- ➔ “连接至计算机”内容请参见第29页。

E-13

解决方法：

请检查以下内容。

- ❑ 无线路由器、集线器和路由器等网络设备都已打开。
- ❑ 未手动设置这些网络设备的 TCP/IP 设置。（如果本产品的 TCP/IP 设置设为自动，而其他网络设备的 TCP/IP 设置则手动执行，本产品网络将不同于其他设备所处的网络。）

如果检查上述各项后仍不起作用，请尝试以下操作。

- ❑ 关闭无线路由器。等待大约 10 秒，然后打开访问点。
- ❑ 使用安装程序在与本产品同处一个网络的 PC 上执行网络设置。您可以在以下网站上运行该安装程序。
<http://epson.sn> > 设置
- ❑ 在使用 WEP 安全类型的无线路由器上，您可以注册多个密码。如果注册了多个密码，请检查是否在本产品上设置了已注册的第一个密码。

相关信息

- ➔ “打印网络连接报告”内容请参见第42页。
- ➔ “连接至计算机”内容请参见第29页。

有关网络环境的消息

信息	解决方法
需要改善 Wi-Fi 环境。关闭无线路由器，然后再重新打开。如果连接未改善，请参见无线路由器的文档。	将本产品移动到更靠近无线路由器的位置并移走它们之间的任何障碍物之后，关闭无线路由器。等待大约 10 秒，然后打开访问点。如果仍无法连接，请参见无线路由器随附的文档。

信息	解决方法
*无法再连接更多设备。如果要再添加一个设备，请将已连接的设备断开一个。	可以同时连接的计算机和智能设备全部通过 Wi-Fi Direct (Simple AP) 连接进行连接。要添加更多计算机或智能设备，请先将已连接的设备断开一台或将其连接到另一个网络。 通过检查网络状态页或本产品操作面板，可确认可以同时连接的无线设备数量和已连接设备的数量。
环境中存在与 Wi-Fi Direct 相同的 SSID。如果无法将智能设备连接至本产品，请更改 Wi-Fi Direct SSID。	在打印机的操作面板上，转到“Wi-Fi Direct 设置”屏幕并选择用于更改该设置的菜单。您可以更改 DIRECT-XX- 后的网络名称。输入 32 个以内的字符。

打印网络状态页

您可以将详细网络信息打印出来，然后对此进行检查

1. 装入打印纸。
2. 在主屏幕上选择**菜单**。
要选择项目，请使用 ▲、▼、◀ 和 ▶ 按钮，然后按 OK 按钮。
3. 选择**网络设置** > **打印状态页**。
4. 按 OK 按钮。
此时即会打印网络状态页。

更换或添加新的无线路由器

更换了无线路由器，或者添加无线路由器并构建了一个新的网络环境时，由于 SSID 随之发生变化，您需要重新设置 Wi-Fi 设置。

相关信息

➔ “更改与计算机的连接方式”内容请参见第48页。

更改与计算机的连接方式

使用安装程序，用不同的连接方式重新安装。

□ 从网站设置

访问以下网站，然后输入产品名称。转至**设置**，然后开始设置。

<http://epson.sn>

选择更改连接方法

按屏幕提示进行操作，直至显示以下屏幕。

在安装软件屏幕上选择**再次建立打印机连接**（用于新网络路由器或更改 USB 连接网络等），然后单击下一步。



更改 Wi-Fi Direct (Simple AP) 设置

当启用 Wi-Fi Direct (Simple AP) 连接时，您可以更改 Wi-Fi Direct 设置，例如网络名称和密码。

1. 在主屏幕上选择 **Wi-Fi 设置**。

要选择项目，请使用 ▲、▼、◀ 和 ▶ 按钮，然后按 OK 按钮。

2. 选择 **Wi-Fi Direct**。

3. 按 OK 按钮以继续。

4. 按 OK 按钮以继续。

5. 按 ▼ 按钮可显示设置屏幕。

6. 选择要更改的菜单项。

您可以选择以下菜单项。

❑ 更改网络名称

将用于连接到打印机的 Wi-Fi Direct (simple AP) 网络名称 (SSID) 更改为任意名称。可以使用操作面板的软键盘上显示的 ASCII 字符来设置网络名称 (SSID)。

更改网络名称 (SSID) 时，所有已连接的设备都会断开连接。如果要重新连接设备，请使用新网络名称 (SSID)。

❑ 更改密码

将用于连接到打印机的 Wi-Fi Direct (simple AP) 密码更改为任意值。可以使用操作面板的软键盘上显示的 ASCII 字符来设置密码。

更改密码时，所有已连接的设备都会断开连接。如果要重新连接设备，请使用新密码。

❑ 更改频率范围

更改用于连接到本产品的 Wi-Fi Direct 的频率范围。可以选择 2.4 GHz 或 5 GHz。

更改频率范围时，所有已连接的设备都会断开连接。重新连接设备。

请注意，当更改为 5 GHz 时，不能从不支持 5 GHz 频率范围的设备重新连接。

❑ 禁用 Wi-Fi Direct

禁用打印机的 Wi-Fi Direct (simple AP) 设置。当禁用该设置时，所有以 Wi-Fi Direct (Simple AP) 连接模式连接到打印机的设备都会断开连接。

❑ 恢复缺省设置

将所有 Wi-Fi Direct (simple AP) 设置恢复为其缺省值。

保存到打印机的智能设备的 Wi-Fi Direct (simple AP) 连接信息将被删除。

7. 请按屏幕提示进行操作。

关闭并重新发送 Wi-Fi 信号

如果希望阻止不必要的 Wi-Fi 通信，例如在通过 USB 连接使用本产品时，可以关闭 Wi-Fi 信号以省电。使用本功能，可关闭 Wi-Fi 和 Wi-Fi Direct 信号。下一次想使用 Wi-Fi 时，可以打开这两种信号，自动重新连接到保存在本产品中的 Wi-Fi 连接。

1. 在主屏幕上选择 **Wi-Fi 设置**。

要选择项目，请使用 ▲、▼、◀ 和 ▶ 按钮，然后按 OK 按钮。

2. 选择**关闭 Wi-Fi 信号**。

关闭 Wi-Fi 信号后，会显示**发送 Wi-Fi 信号**。

再次打开 Wi-Fi 信号时，本产品连接到保存在本产品的 Wi-Fi 连接信息中指定的网络 (SSID)。使用 Wi-Fi Direct 时，从正在使用的设备连接到本产品。

从操作面板禁用 Wi-Fi

禁用 Wi-Fi 时，Wi-Fi 连接将断开。

1. 在主屏幕上选择 **Wi-Fi 设置**。

要选择项目，请使用 ▲、▼、◀ 和 ▶ 按钮，然后按 OK 按钮。

2. 选择 **Wi-Fi (推荐)**。

3. 按 OK 按钮以继续。

4. 选择**其他**。

5. 选择**禁用 Wi-Fi**。
6. 查看消息，然后按 OK 按钮。

通过操作面板断开 Wi-Fi Direct (Simple AP) 连接

有两种禁用 Wi-Fi Direct (Simple AP) 连接的方法：可以使用本产品的操作面板禁用所有连接，或者从计算机或智能设备禁用每个连接。本节说明如何禁用所有连接。

重要：

将 Wi-Fi Direct (Simple AP) 连接禁用时，通过 Wi-Fi Direct (Simple AP) 连接来连接到本产品的所有计算机和智能设备都会断开连接。

注释：

如果要断开特定设备，请从该设备而不是本产品断开连接。使用以下方法之一从设备上断开 Wi-Fi Direct (Simple AP) 连接。

- 断开与本产品网络名称 (SSID) 的 Wi-Fi 连接。
- 连接到另一个网络名称 (SSID)。

1. 在主屏幕上选择 **Wi-Fi 设置**。
要选择项目，请使用 ▲、▼、◀ 和 ▶ 按钮，然后按 OK 按钮。
2. 选择 **Wi-Fi Direct**。
3. 按 OK 按钮以继续。
4. 按 OK 按钮以继续。
5. 按 ▼ 按钮可显示设置屏幕。
6. 选择**禁用 Wi-Fi Direct**。
7. 查看消息，然后按 OK 按钮。

从操作面板恢复网络设置

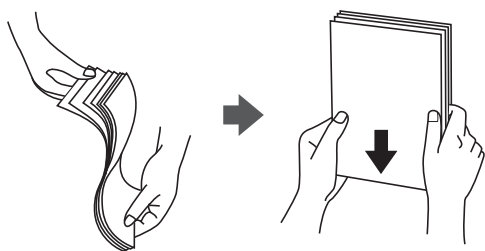
您可以将所有网络设置恢复为缺省值。

1. 在主屏幕上选择**菜单**。
要选择项目，请使用 ▲、▼、◀ 和 ▶ 按钮，然后按 OK 按钮。
2. 选择**恢复缺省设置 > 网络设置**。
3. 查看消息，然后按 OK 按钮。

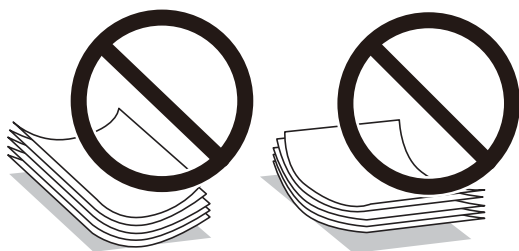
装入打印纸

打印纸处理注意事项

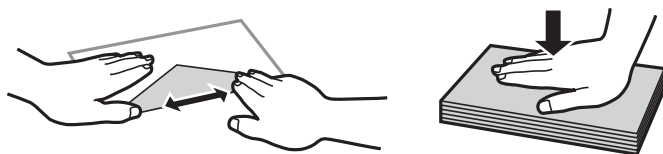
- ❑ 阅读随打印纸提供的说明页。
- ❑ 装入打印纸前，将打印纸呈扇形展开再码齐。不要将照片纸呈扇形展开或卷曲。否则可能会损坏可打印面。



- ❑ 如果打印纸卷曲，在装入前应将其弄平整或轻轻地反向卷曲。在卷曲的打印纸上打印可能会导致夹纸以及打印输出污损。



- ❑ 请勿使用卷曲、撕破、裁切、折叠、受潮、太厚、太薄或粘有贴纸的打印纸。使用这些类型的打印纸会导致夹纸以及打印输出污损。
- ❑ 装入信封前，将信封呈扇形展开再码齐。如果叠放的信封充满空气，在装入前应向下按压以将其弄平整。



- ❑ 不要使用卷曲或折叠的信封。使用这些信封会导致夹纸以及打印输出污损。
- ❑ 不要使用封盖或开窗信封上带粘接面的信封。
- ❑ 避免使用太薄的信封，因为它们可能在打印过程中卷曲。

相关信息

- ➔ “打印机规格”内容请参见第133页。

可用打印纸和容量（消耗品/耗材）

爱普生建议使用爱普生原装正品打印纸以确保高质量的打印输出。

在不同的国家/地区，可购买到的爱普生介质/打印纸种类会有所不同。

因为制造商随时都有可能改变任何一种品牌或型号的介质/打印纸的质量，所以爱普生不能保证任何一种非爱普生品牌或型号的介质/打印纸的质量。

大批量购买介质/打印纸或大批量打印之前，请确保先做介质/打印纸的样品打印检测。

爱普生原装正品打印纸

介质名称	尺寸	装纸量（页数）	手动双面打印	无边距打印
爱普生亮白喷墨纸	A4	20	✓	-
爱普生超级光泽照片纸	A4, 13×18 厘米 (5×7 英寸)	5*	-	-
	10×15 厘米 (4×6 英寸)	5*	-	✓
爱普生高质量光泽照片纸	A4, 13×18 厘米 (5×7 英寸)	5*	-	-
	16:9 宽尺寸 (102×181 毫米)、10×15 厘米 (4×6 英寸)	5*	-	✓
爱普生高质量亚光照片纸	A4	5*	-	-
	10×15 厘米 (4×6 英寸)	5*	-	✓
爱普生光泽照片纸	A4, 13×18 厘米 (5×7 英寸)	5*	-	-
	10×15 厘米 (4×6 英寸)	5*	-	✓
爱普生重磅粗面纸	A4	1	-	-
爱普生照片质量喷墨纸	A4	20	-	-

* 如果进纸不正确或如果打印输出颜色不均匀或模糊，一次装入一张纸。

注释：

在不同的国家/地区，可购买到的爱普生打印纸种类会有所不同。有关您所在国家或地区打印纸供应的新信息，请与爱普生认证服务机构联系。

装入打印纸

市售的打印纸

介质名称	尺寸	装纸量 (页数或信封数)	手动双面打印	无边距打印
普通纸	信纸、A4、B5、A5、A6	20	✓	-
复印纸	Legal, 用户自定义	1	✓	
信封	信封 #10、信封 DL、信封 C6	1	-	-

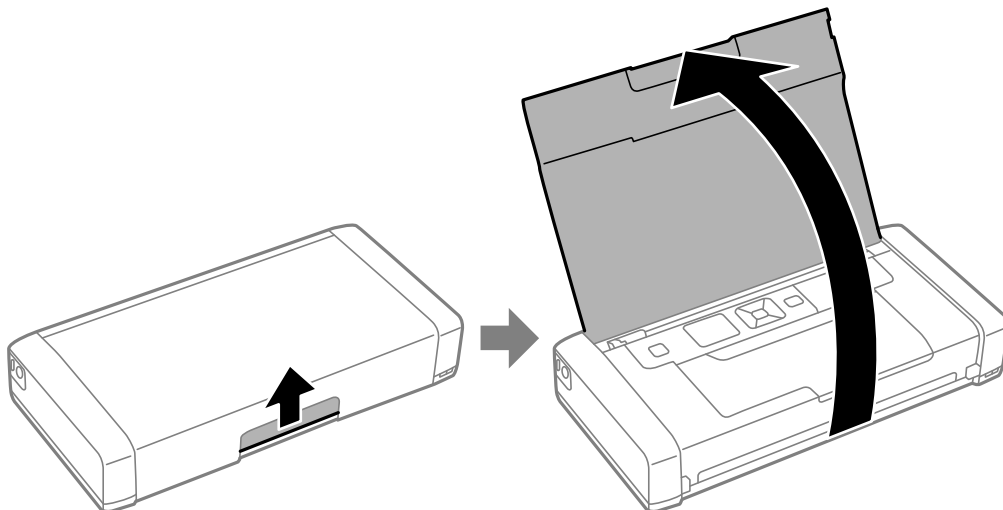
打印纸类型列表

若要获得更佳打印效果，请选择与打印纸匹配的打印纸类型。

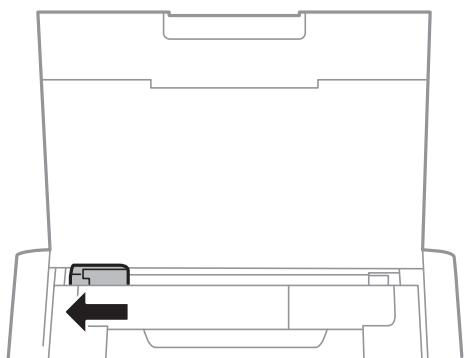
介质名称	介质类型		
	操作面板	打印机驱动程序	爱普生基本驱动程序
复印纸, 普通纸 爱普生亮白喷墨纸	普通纸	普通纸	普通纸
爱普生超级光泽照片纸	超级光泽纸	爱普生超级光泽纸	-
爱普生高质量光泽照片纸	爱普生高质量光泽纸	爱普生高质量光泽纸	爱普生高质量光泽纸
爱普生高质量亚光照片纸	爱普生高质量亚光纸	爱普生高质量亚光纸	-
爱普生光泽照片纸	光泽纸	光泽照片纸	-
爱普生重磅粗面纸 爱普生照片质量喷墨纸	粗面纸	爱普生粗面纸	爱普生粗面纸
信封	信封	信封	-

在后进纸器中装入打印纸

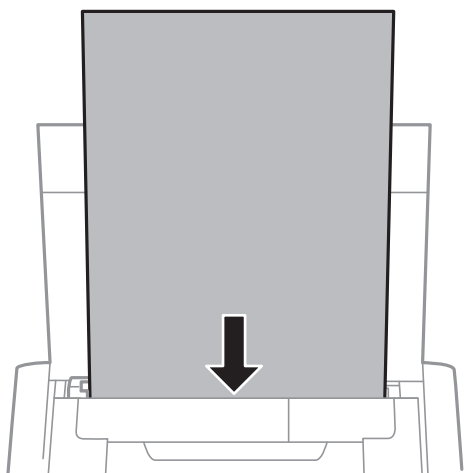
1. 抬起本产品前部的部件，打开打印机盖。



2. 滑动侧导轨。



3. 沿着后进纸器右侧，使可打印面朝上垂直装入打印纸。

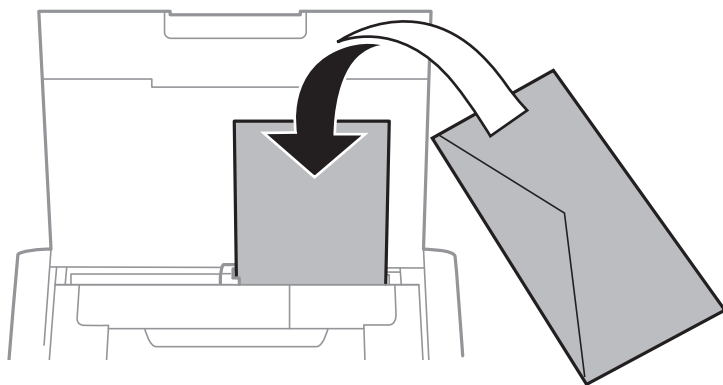


装入打印纸

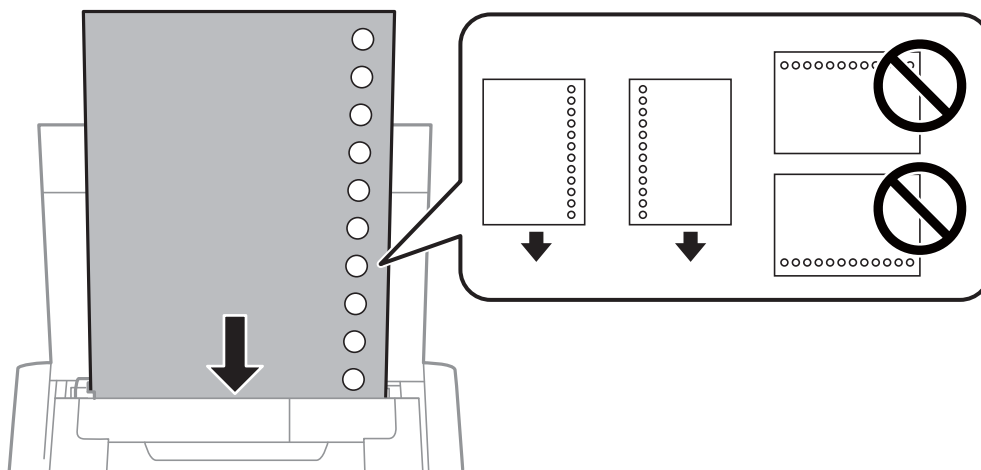
! 重要:

装入的打印纸不要超出指定的最大张数。

❑ 信封



❑ 预穿孔纸



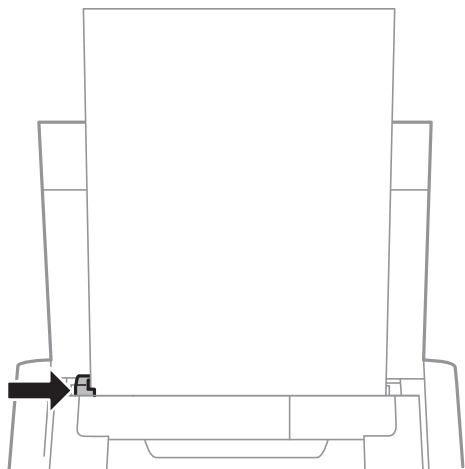
注释:

以下情况下可使用预穿孔纸。

- ❑ 装纸量：一张
- ❑ 可选尺寸：A4、B5、A5、A6、信纸、Legal
- ❑ 装订孔：不要装入装订孔在顶部或底部的打印纸。
调整文件的打印位置，避免打印到孔上。

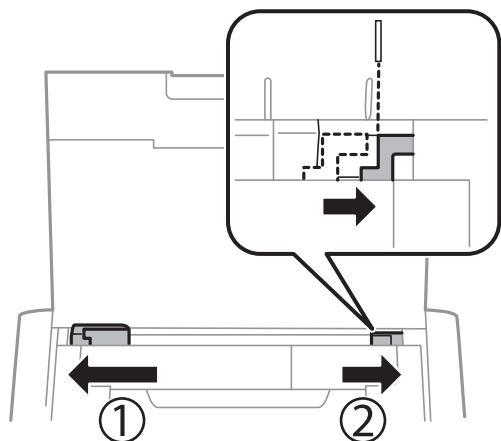
装入打印纸

4. 滑动侧导轨使其靠着打印纸的边缘。



注释：

如果不能移动侧导轨，可能是因为右侧的部件可能不在正确的位置。将侧导轨滑动到最左侧，将右侧的部件滑动到最右侧，然后重试。



5. 在操作面板上，设置装入后进纸器的打印纸的尺寸和类型。

注释：

- 通过选择 **菜单 > 打印机设置 > 打印纸来源设置 > 打印纸设置**，可显示打印纸尺寸和打印纸类型设置屏幕。
- 将剩余打印纸放回其包装中。如果让其留在本产品内，则打印纸可能卷曲或者打印质量可能下降。

相关信息

➔ “打印纸处理注意事项”内容请参见第52页。

打印

! **重要：**

本产品运行时，请勿断开交流电源适配器的连接。打印可能会变慢，并可能发生卡纸。

从计算机打印

使用爱普生基本驱动程序（仅适用于 Windows）

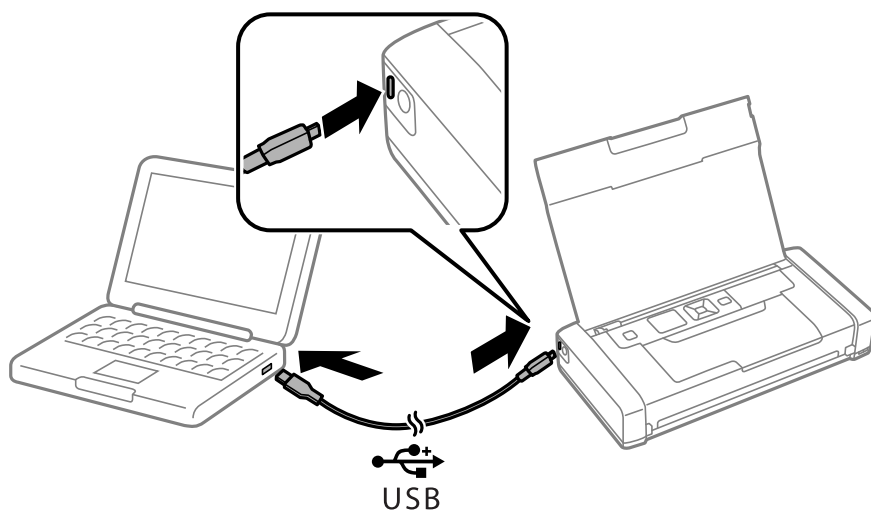
如果计算机上没有安装本产品的驱动程序，可从计算机安装 Epson 基本驱动程序。但是，由于 Epson 基本驱动程序仅提供有限的功能，因此我们建议安装本产品的驱动程序。

注释：

对于 Windows XP，支持 Service Pack 3 或更高版本。

安装爱普生基本驱动程序（仅 Windows）

1. 断开计算机与本产品的连接。
2. 在操作面板上选择菜单 > **WF-110 基本驱动程序**。按 OK 按钮启动安装。
3. 当显示屏幕提示时，使用 Micro USB 数据线连接打印机和计算机，然后按操作面板上的 OK 按钮。



4. 在计算机的**计算机**或**我的电脑**中，双击 **EPSON > 设置**。
5. 按屏幕提示完成安装。

打印基础操作 - 爱普生基本驱动程序（仅 Windows）

1. 在本产品中装入打印纸。
2. 打开要打印的文件。
3. 访问打印机驱动程序窗口。
4. 选择在应用程序中设置的方向作为**版面**标签的**方向**设置。



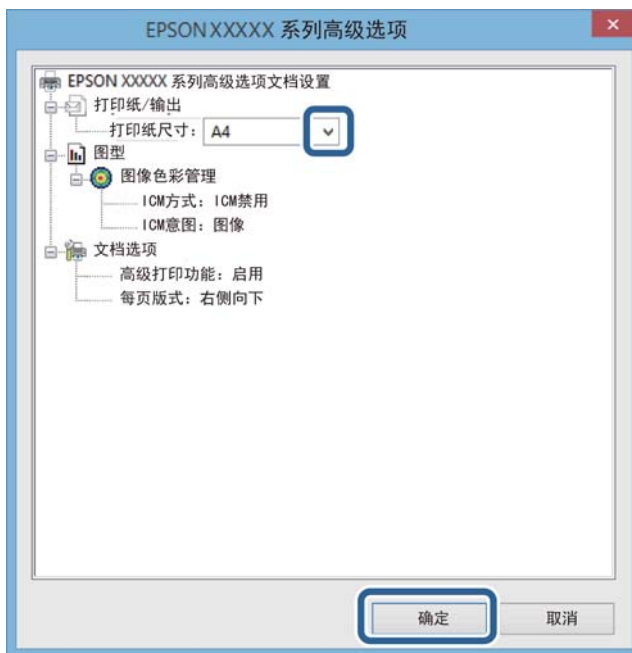
5. 在**打印纸/质量**标签上进行以下设置。



- 介质：选择已装入的打印纸的类型。

□ 颜色：选择以进行彩色或单色打印。

6. 单击**高级**进行以下设置，然后单击 **OK**。



打印纸尺寸：选择在应用程序中设置的打印纸尺寸。

7. 单击**确定**。

8. 单击**打印**。

相关信息

➔ “安装爱普生基本驱动程序（仅 Windows）”内容请参见第58页。

打印基础知识 - Windows

注释：

□ 有关各设置项目的说明，请参见联机帮助。右键单击某项目，然后单击**帮助**。

□ 具体操作可能随应用程序不同而不同。有关详细信息，请参见应用程序帮助。

1. 在本产品中装入打印纸。
2. 打开要打印的文件。
3. 在**文件**菜单中，选择**打印**或**打印设置**。
4. 选择本产品。

打印

5. 选择**首选项**或**属性**，访问打印机驱动程序窗口。



6. 进行以下设置。

- 文档尺寸：选择在应用程序中设置的打印纸尺寸。
- 无边距：选择此项目可使打印的图像周围没有边距。
- 方向：选择在应用程序中设置的方向。
- 打印纸类型：选择已装入的打印纸的类型。
- 颜色：如果希望以黑色或灰阶打印，选择**灰度**。

注释：

打印信封时，选择**横向**作为**方向**设置。

7. 单击**确定**关闭打印机驱动程序窗口。

8. 单击**打印**。

相关信息

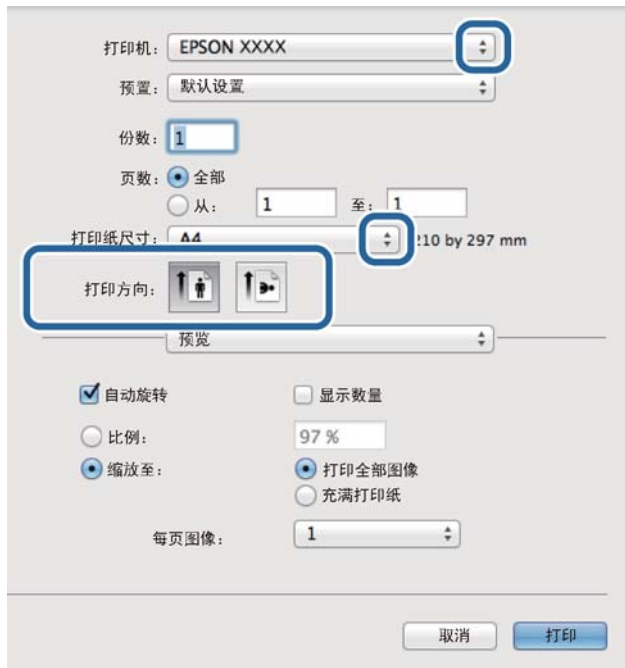
- ➔ “可用打印纸和容量（消耗品/耗材）”内容请参见第53页。
- ➔ “在后进纸器中装入打印纸”内容请参见第55页。
- ➔ “打印纸类型列表”内容请参见第54页。

打印基础知识 – Mac OS**注释：**

本部分中的说明以 TextEdit 为例。具体操作和界面可能随应用程序不同而不同。有关详细信息，请参见应用程序帮助。

打印

1. 在本产品中装入打印纸。
2. 打开要打印的文件。
3. 从**文件**菜单选择**打印**或其他命令来访问打印对话框。
如有需要，单击**显示详细信息**或 ▼ 可展开打印窗口。



4. 进行以下设置。
 - 打印机：选择本产品。
 - 预置：希望使用已注册的设置时选择。
 - 打印纸尺寸：选择已装入本产品的打印纸尺寸。
当使用无边距打印时，选择“无边距”打印纸尺寸。
 - 打印方向：选择在应用程序中设置的方向。

注释：

- 如果没有显示上述设置菜单，关闭打印窗口，从**文件**菜单中选择**页面设置**，然后进行设置。
- 打印信封时，选择横向方向。

5. 从弹出菜单中选择**打印设置**。



注释：

在 OS X Mountain Lion 或更高版本上，如果未显示**打印设置**菜单，说明爱普生打印机驱动程序未正确安装。

从 Apple 菜单中选择**系统偏好设置 > 打印机与扫描仪**（或**打印和扫描、打印和传真**），删除本产品，然后再次添加本产品。添加本产品时请参见以下内容。

<http://epson.sn>

6. 进行以下设置。

- 打印纸来源：选择已装入打印纸的打印纸来源。如果本产品只有一个打印纸来源，则不会显示该项。
- 介质类型：选择已装入的打印纸的类型。
- 打印质量：选择打印质量。
选择更高质量的设置可能会降低打印速度。
- 范围：当选择无边距打印纸尺寸时可用。
在无边距打印中，打印数据会放大至稍微大于打印纸尺寸，以便进行无边距打印。请选择放大量。
- 灰度模式：选择黑白打印或灰阶打印。

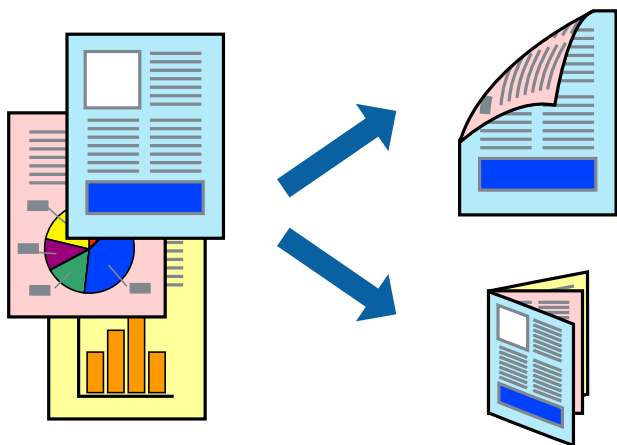
7. 单击**打印**。

相关信息

- ➔ “可用打印纸和容量（消耗品/耗材）”内容请参见第53页。
- ➔ “在后进纸器中装入打印纸”内容请参见第55页。
- ➔ “打印纸类型列表”内容请参见第54页。

双面打印（仅 Windows）

本产品驱动程序自动分别打印偶数页和奇数页。本产品打印完奇数页后，按照说明翻转纸张，打印偶数页。您也可以打印后，通过折叠打印输出制作小册子。



注释：

- ❑ 此功能对无边距打印不可用。
- ❑ 如果未使用适合双面打印的打印纸，则打印质量可能会下降，且可能发生夹纸。
- ❑ 根据打印纸和数据，墨水可能会渗透到打印纸的另一面。
- ❑ 如果 **EPSON Status Monitor 3** 被禁用，请访问打印机驱动程序，单击**维护**标签上的**扩展设置**，然后选择**启用 EPSON Status Monitor 3**。
- ❑ 当通过网络访问本产品或本产品被用于共享打印机时，双面打印可能不可用。

1. 在本产品中装入打印纸。
2. 打开要打印的文件。
3. 访问打印机驱动程序窗口。
4. 在**主窗口**标签的**双面打印**上，选择**手动（长边装订）**或**手动（短边装订）**。
5. 单击**设置**，进行相应设置，然后单击 **OK**。

注释：

要打印小册子，选择**小册子**。

6. 根据需要在**主窗口**和**更多选项**标签上设置其他项目，然后单击 **OK**。
7. 单击**打印**。

打印完第一面后，将在计算机上显示一个弹出窗口。请按屏幕提示进行操作。

相关信息

- ➔ “可用打印纸和容量（消耗品/耗材）”内容请参见第53页。
- ➔ “在后进纸器中装入打印纸”内容请参见第55页。
- ➔ “打印基础知识 - Windows”内容请参见第60页。

在单页纸上打印多个页面

您可以在一张打印纸上打印 2 个或 4 个页面的数据。



在一张纸上打印多页 - Windows

注释：

此功能对无边距打印不可用。

1. 在本产品中装入打印纸。
2. 打开要打印的文件。
3. 访问打印机驱动程序窗口。
4. 在主窗口标签中选择 **2 合 1** 或 **4 合 1** 作为多页设置。
5. 单击**页顺序**，进行相应设置，然后单击 **OK** 关闭窗口。
6. 根据需要在主窗口和**更多选项**标签上设置其他项目，然后单击 **OK**。
7. 单击**打印**。

相关信息

- ➔ “在后进纸器中装入打印纸”内容请参见第55页。
- ➔ “打印基础知识 - Windows”内容请参见第60页。

在一张纸上打印多页 - Mac OS

1. 在本产品中装入打印纸。
2. 打开要打印的文件。
3. 访问“打印”对话框。

4. 从弹出菜单中选择**版面**。
5. 在**一张多页**中设置页数，然后设置**版面方向**（页顺序）和**边距**。
6. 根据需要设置其他项目。
7. 单击**打印**。

相关信息

- ➔ “在后进纸器中装入打印纸”内容请参见第55页。
- ➔ “打印基础知识 - Mac OS”内容请参见第61页。

按合适的打印纸尺寸进行打印

您可按照适合您装入本产品的打印纸尺寸进行打印。



按合适的打印纸尺寸进行打印 - Windows

注释：

此功能对无边距打印不可用。

1. 在本产品中装入打印纸。
2. 打开要打印的文件。
3. 访问打印机驱动程序窗口。
4. 在**更多选项**标签上进行以下设置。
 - 文档尺寸：选择在应用程序中设置的打印纸尺寸。
 - 输出打印纸：选择已装入本产品的打印纸尺寸。
自动选择**充满页面**。

注释：

如果您想在页面中间打印缩小的图像，选择**中心**。

5. 根据需要在**主窗口**和**更多选项**标签上设置其他项目，然后单击 **OK**。

- 单击**打印**。

相关信息

- ➔ “[在后进纸器中装入打印纸](#)”内容请参见第55页。
- ➔ “[打印基础知识 - Windows](#)”内容请参见第60页。

按合适的打印纸尺寸进行打印 - Mac OS

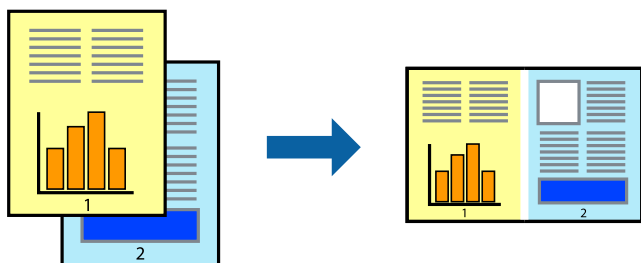
- 在本产品中装入打印纸。
- 打开要打印的文件。
- 访问“打印”对话框。
- 选择您在应用程序中设置的打印纸尺寸作为**打印纸尺寸**设置。
- 从弹出菜单中选择**打印纸处理**。
- 选择**缩放以适合打印纸尺寸**。
- 选择在本产品中装入的打印纸的尺寸作为**目标打印纸尺寸**设置。
- 根据需要设置其他项目。
- 单击**打印**。

相关信息

- ➔ “[在后进纸器中装入打印纸](#)”内容请参见第55页。
- ➔ “[打印基础知识 - Mac OS](#)”内容请参见第61页。

多个文件一起打印（仅 Windows）

使用**任务编辑器 Lite 版**，您可以将不同应用程序创建的多个文件组合起来，并作为单项打印任务打印这些文件。可以为组合文件指定打印设置，如版面、打印顺序和方向。



注释：

要打开**任务编辑器 Lite 版**中保存的打印项目，单击打印机驱动程序**维护**标签中的**任务编辑器 Lite 版**。然后，从**文件**菜单中选择**打开**，进行文件选择。已保存文件的扩展名为“ecl”。

- 在本产品中装入打印纸。

打印

2. 打开要打印的文件。
3. 访问打印机驱动程序窗口。
4. 在主窗口标签上选择任务编辑器 Lite 版。
5. 单击 OK 关闭打印机驱动程序窗口。
6. 单击打印。
显示任务编辑器 Lite 版窗口，打印任务添加到打印项目。
7. 在打开的任务编辑器 Lite 版窗口中，打开您想与当前文件组合的文件，然后重复步骤 3 至步骤 6。

注释：

如果关闭任务编辑器 Lite 版窗口，未保存的打印项目将被删除。要稍后打印，请从文件菜单中选择保存。

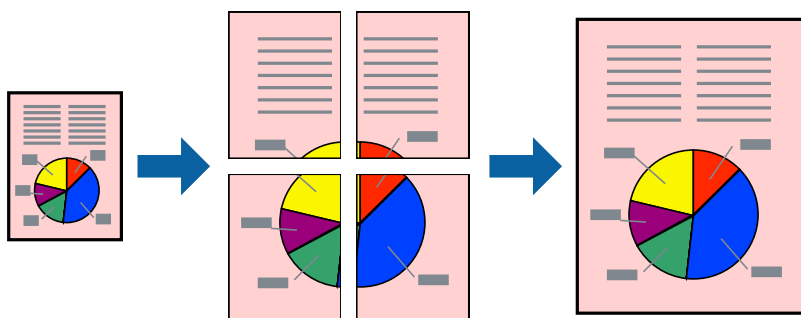
8. 在任务编辑器 Lite 版中选择版面和编辑菜单可编辑需要的打印项目。
9. 在文件菜单中选择打印。

相关信息

- ➔ “在后进纸器中装入打印纸”内容请参见第55页。
- ➔ “打印基础知识 - Windows”内容请参见第60页。

放大打印和制作海报（仅针对 Windows）

您可以将一张图像打印到多张打印纸上来制作一个较大的海报。您可以打印对齐标志，帮助您将纸张粘在一起。

**注释：**

此功能对无边距打印不可用。

1. 在本产品中装入打印纸。
2. 打开要打印的文件。
3. 访问打印机驱动程序窗口。
4. 在主窗口标签上的多页中，选择 2x1 海报、2x2 海报、3x3 海报 或 4x4 海报。

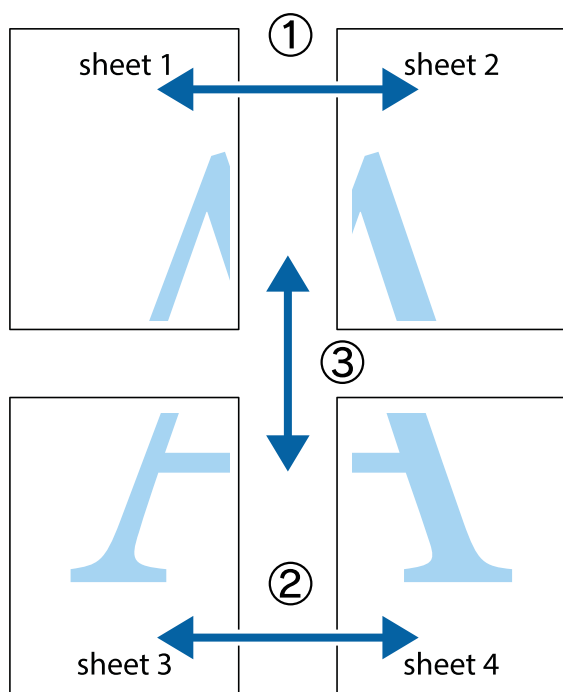
5. 单击**设置**，进行相应设置，然后单击 **OK**。
6. 根据需要在**主窗口**和**更多选项**标签上设置其他项目，然后单击 **OK**。
7. 单击**打印**。

相关信息

- ➔ “在后进纸器中装入打印纸”内容请参见第55页。
- ➔ “打印基础知识 - Windows”内容请参见第60页。

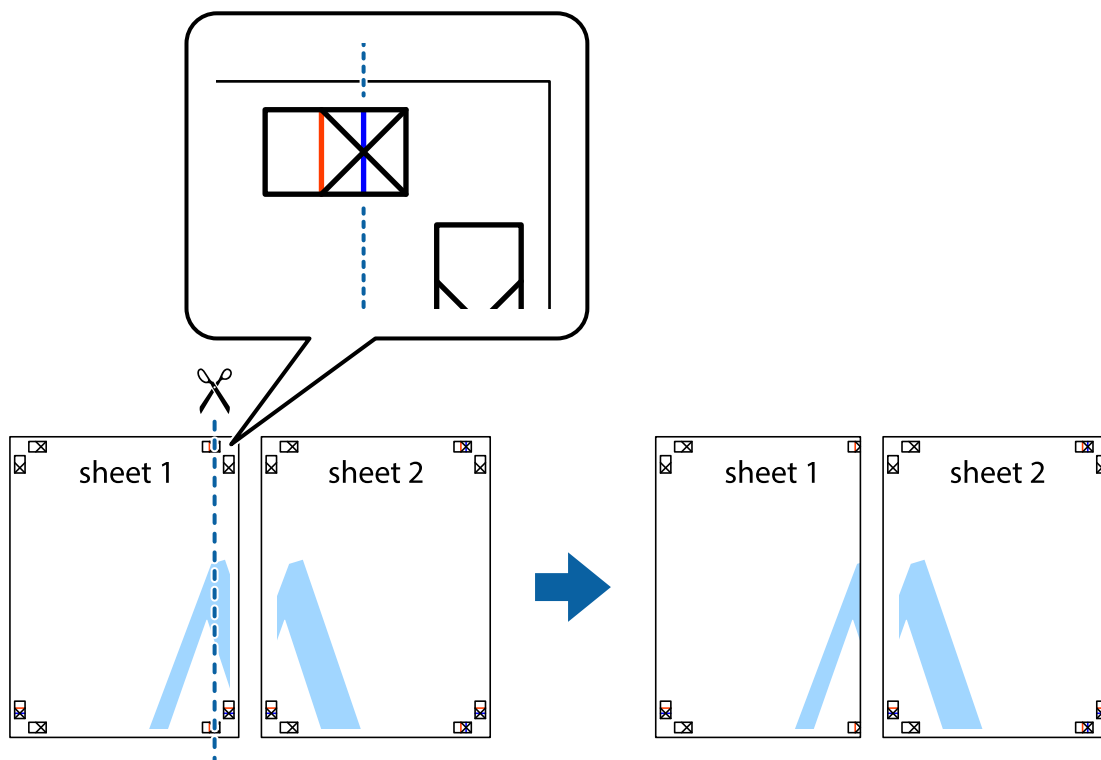
使用重叠对齐标记来制作海报

以下示例介绍了如何在选择了 **2x2 海报**且在打印裁切向导中选择了**重叠对齐标记**的情况下制作海报。

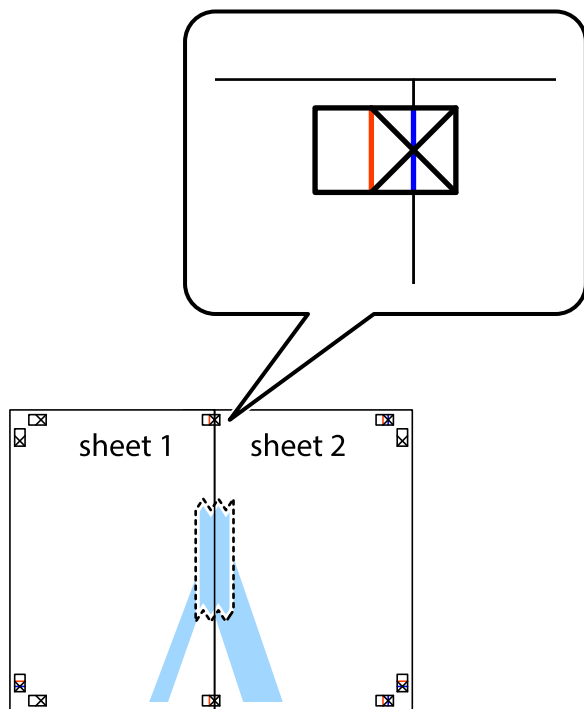


打印

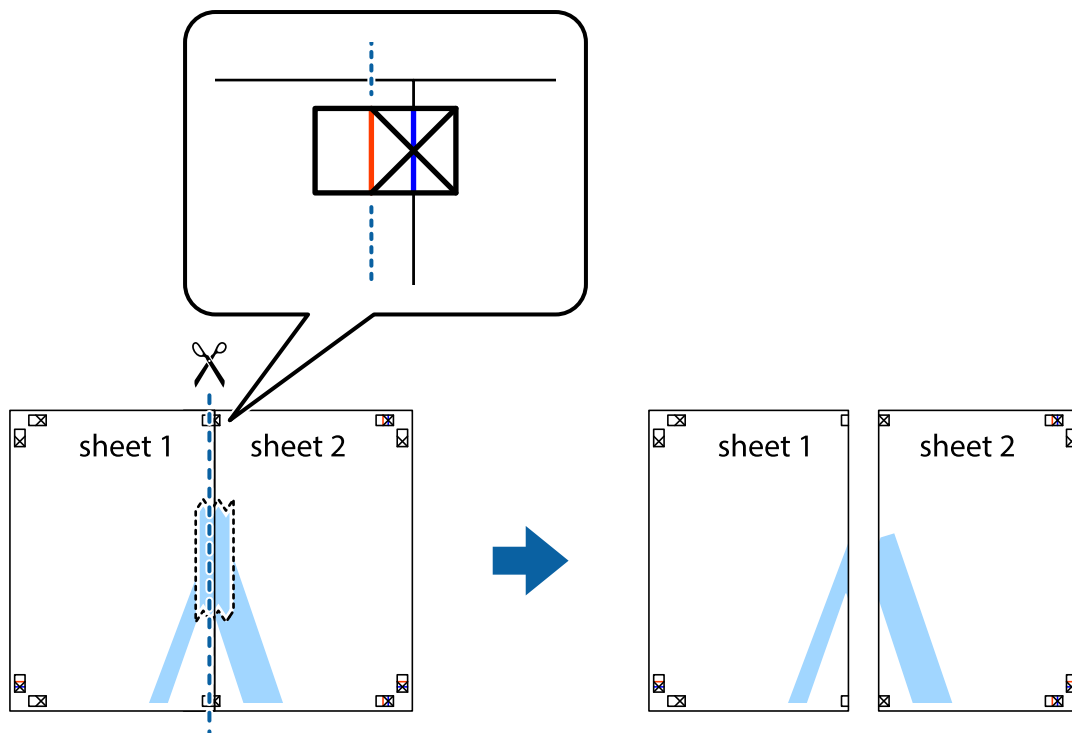
1. 准备 Sheet 1 和 Sheet 2。沿着经过顶部和底部交叉标记中央的垂直蓝色线条剪切 Sheet 1 的边缘。



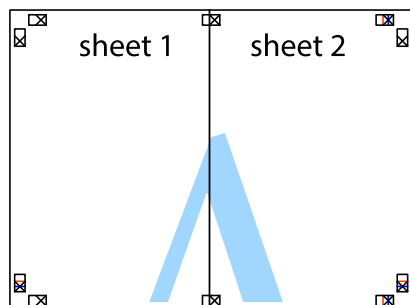
2. 将 Sheet 1 的边缘叠加在 Sheet 2 上，然后对齐交叉标记，并暂时从背面将两页粘贴在一起。



3. 沿着穿过对齐标记的垂直红色界线（此时是指十字线左侧的界线）将粘在一起的两张纸裁切成两半。



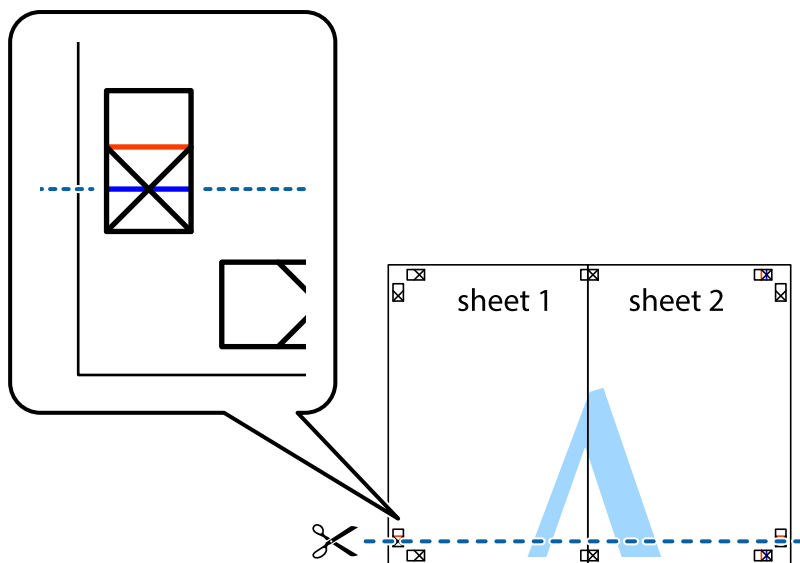
4. 用胶条从背面将两张纸粘在一起。



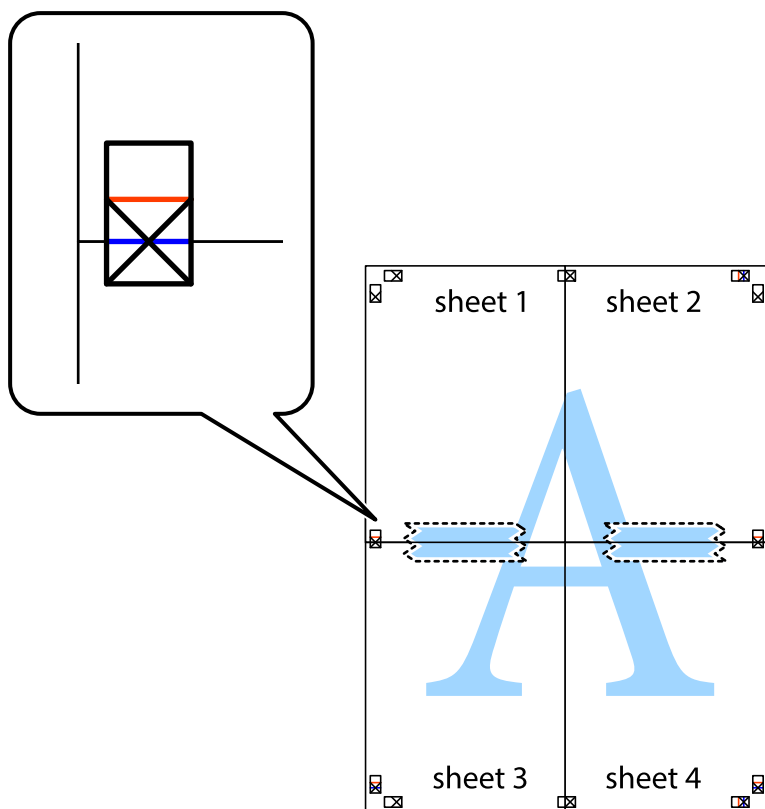
5. 重复步骤 1 至 4 粘贴 Sheet 3 和 Sheet 4。

打印

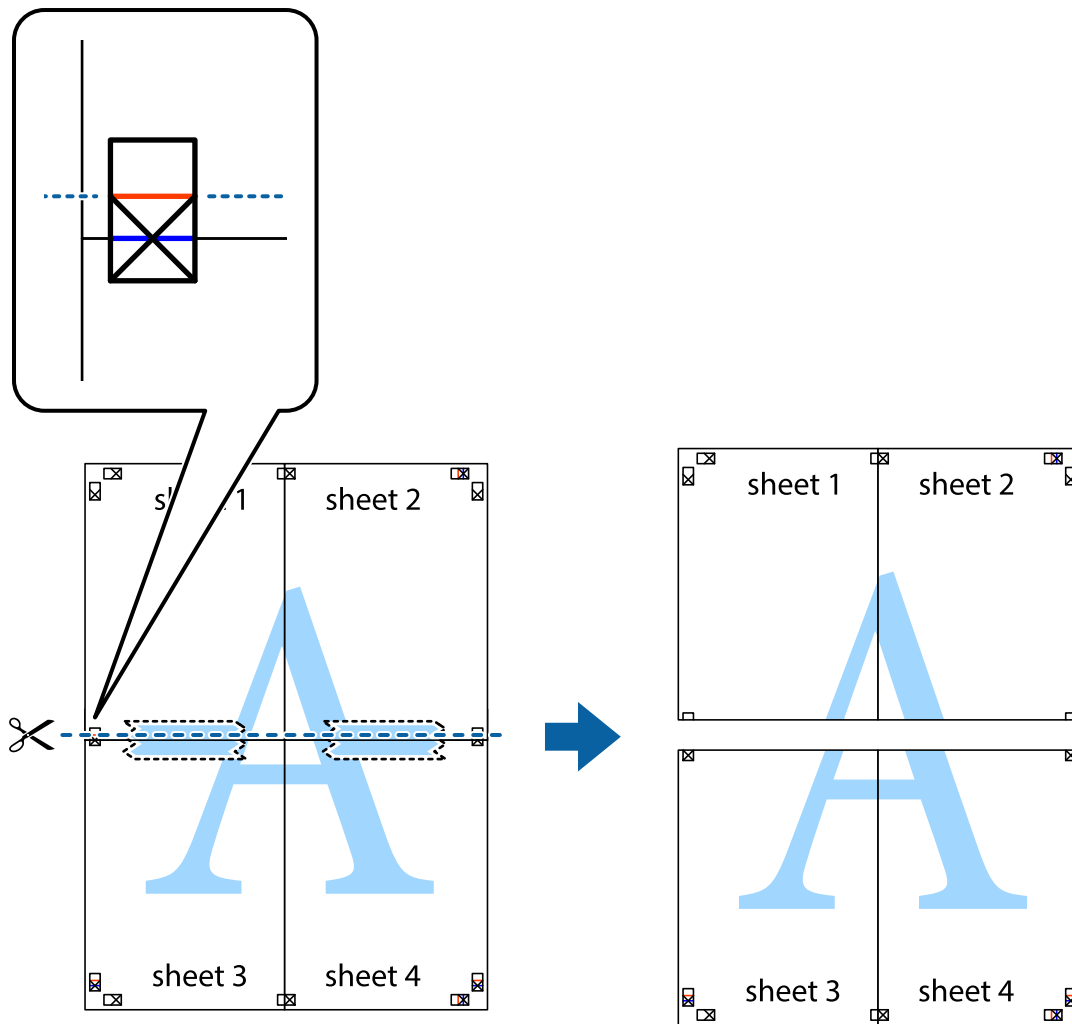
6. 沿着经过左侧和右侧交叉标记中央的水平蓝色线条剪切 Sheet 1 和 Sheet 2 的边距。



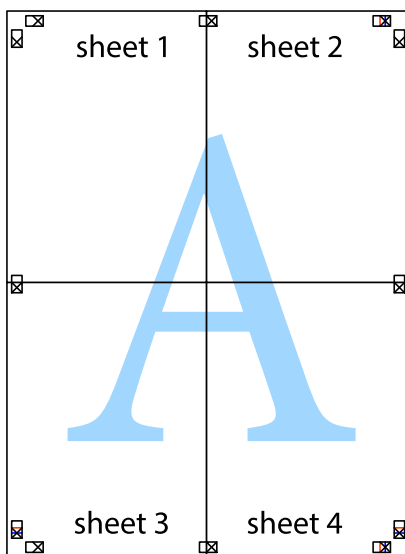
7. 将 Sheet 1 和 Sheet 2 的边缘叠加在 Sheet 3 和 Sheet 4 上，然后对齐交叉标记，接着暂时从背面将它们粘贴在一起。



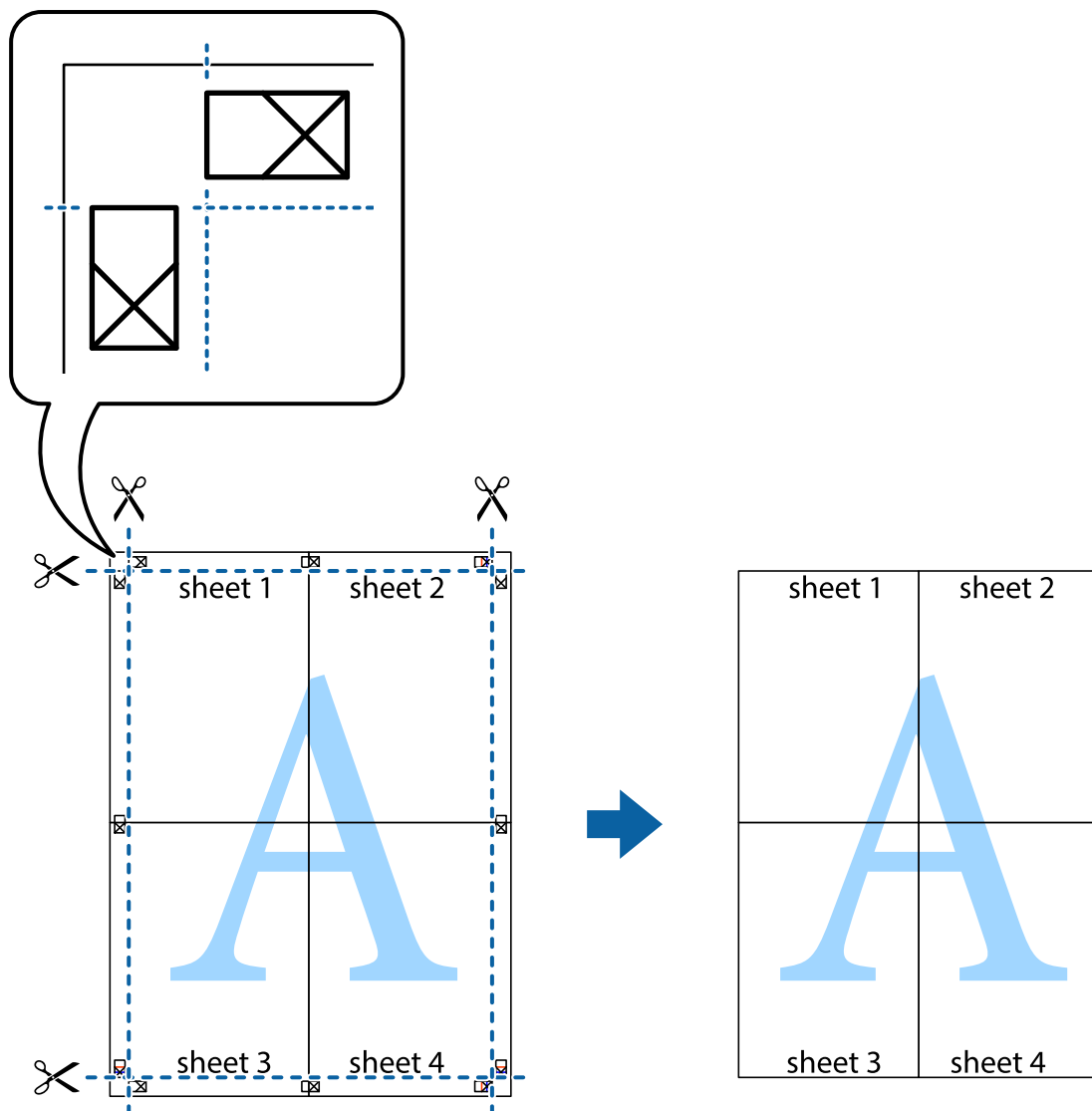
8. 沿着穿过对齐标记的水平红色界线（此时是指十字线上方的界线）将粘在一起的两张纸裁切成两半。



9. 用胶条从背面将两张纸粘在一起。



10. 沿着外侧裁切向导裁切掉其余的页边空白。



使用高级功能进行打印

此部分介绍打印机驱动程序可用的各种其他版面和打印功能。

相关信息

- ➔ “Windows 打印机驱动程序”内容请参见第108页。
- ➔ “Mac OS 打印机驱动程序”内容请参见第110页。

添加打印预置以便轻松打印

如果您想在打印机驱动程序中创建自己经常使用的打印设置作为预置，您可通过从列表中选择预置以方便打印。

打印

Windows

要添加您自己的预置，请在主窗口或更多选项标签上设置文档尺寸和打印纸类型等项目，然后单击打印预置中的增加/删除预置。

注释：

要删除已添加的预置，请单击增加/删除预置，从列表中选择要删除的预置名称，然后删除。

Mac OS

访问“打印”对话框。要添加您自己的预置，请设置打印纸尺寸和介质类型等项目，然后将当前设置另存为预置设置中的预置。

注释：

要删除已添加的预置，请单击预置 > 显示预置，从列表中选择要删除的预置名称，然后删除。

打印缩小或放大的文档

可按指定百分比缩放文档的尺寸。

Windows

注释：

此功能对无边距打印不可用。

在更多选项标签上设置文档尺寸。选择缩小/放大文档，缩放至，然后输入百分比。

Mac OS

注释：

具体操作可能随应用程序不同而不同。有关详细信息，请参见应用程序帮助。

在文件菜单中，选择页面设置（或打印）。从格式中选择本产品，选择打印纸尺寸，然后在缩放中输入一个百分比。关闭窗口，然后打印以下基本打印说明。

相关信息

➔ “打印基础知识 - Mac OS”内容请参见第61页。

调整打印色彩

可以调整打印任务中使用的色彩。

图像增强技术（PhotoEnhance）可自动调整原始图像数据的对比度、饱和度和亮度，打印出的图像锐化度更高，颜色更鲜明。

注释：

这些调整并不会应用到原始数据。

图像增强技术（PhotoEnhance）通过分析主题位置来调整颜色。因此，如果由于缩小、放大、裁切或旋转图像而改变了物体的位置，颜色可能会发生意外更改。选择无边距设置会同时更改物体的位置，从而导致颜色更改。如果图像不在焦点位置，则色调可能不自然。如果色彩发生变化或变得不自然，请选择**图像增强技术（PhotoEnhance）**以外的其他模式进行打印。

Windows

从**更多选项**标签上的**色彩调整**中选择色彩调整方法。

如果选择**自动**，颜色将自动调整为与打印纸类型和打印质量设置匹配。如果选择**自定义**，并单击**高级**，您可以自行进行设置。

Mac OS

访问“打印”对话框。从弹出菜单中选择**色彩匹配**，然后选择**爱普生色彩控制**。从弹出菜单中选择**色彩选项**，然后选择一个可用选项。单击**高级设置**旁的箭头，然后进行相应设置。

打印水印（仅适用于 Windows）

可以在打印输出上打印水印，如“机密”。也可添加自己的水印。

注释：

此功能在使用无边距打印时不可用。

单击**更多选项**标签上的**水印功能**，然后选择一个水印。单击**设置**可更改水印颜色和位置等详细信息。

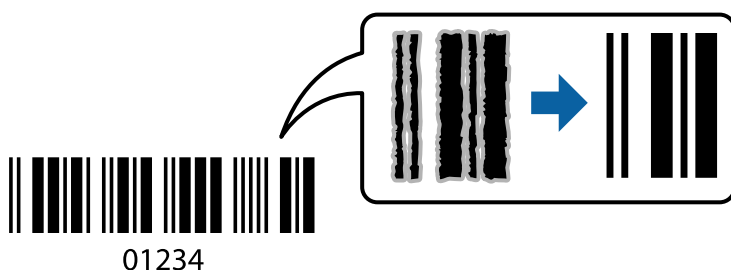
打印页眉和页脚（仅适用于 Windows）

可以将用户名称和日期等打印为页眉或页脚。

单击**更多选项**标签上的**水印功能**，然后选择**页眉/页脚**。单击**设置**，然后从下拉列表中选择必要的项目。

打印清晰的条形码（仅 Windows）

您可以清晰地打印条形码使其易于扫描。请仅在打印的条形码无法扫描时，才启用此功能。



以下情况下可使用此功能。

- 打印纸：普通纸、复印纸或信封
- 质量：标准

打印时，打印质量可能会发生变化。打印速度可能变慢，而且打印浓度可能变得更高。

注释：

- 并非总能实现模糊消除，具体视情况而定。
- 增加条形码的尺寸可使其易于扫描。
- 当使用**条形码模式**打印时，不会反映**普通纸浓度设置**选项。

打印设置

在打印机驱动程序的**维护**标签上，单击**扩展设置**，然后选择**条形码模式**。

从智能设备打印

使用 Epson iPrint

Epson iPrint 是一款供用户从智能手机或平板电脑等智能设备打印照片、文档和网页的应用程序。您可以使用本地打印，从与本产品连接到同一无线网络的智能设备打印，也可以使用远程打印，通过互联网从远程位置打印。要使用远程打印，请在 Epson Connect 服务中注册本产品。



相关信息

➔ “Epson Connect 服务”内容请参见第106页。

安装 Epson iPrint

您可以通过以下 URL 或二维码在智能设备上安装 Epson iPrint。

<http://ipr.to/c>



使用 Epson iPrint 打印

从智能设备启动 Epson iPrint，然后从主界面选择要使用的项目。

打印

下列屏幕如有更改，恕不另行通知。内容可能因产品而异。



①	启动该应用程序时显示的主界面屏幕。
②	显示有关如何设置本产品的信息以及常见问题解答。
③	显示可用于选择本产品并进行本产品设置的屏幕。选择本产品后，下次您将无需再次选择。
④	选择要打印的内容，如照片和文档。
⑤	当选择照片菜单时会显示打印照片界面。
⑥	显示进行打印纸尺寸和打印纸类型等打印设置的屏幕。
⑦	显示打印纸尺寸。如果显示为按钮，请点按该按钮以显示本产品上当前设置的打印纸设置。
⑧	显示您已选择的照片和文档。
⑨	开始打印。

注释：

要从运行 iOS 的 iPhone、iPad 和 iPod touch 文档菜单打印，在使用 iTunes 中的文件共享功能传送要打印的文档之后，启动 Epson iPrint。

使用 Epson Print Enabler

可以直接从 Android 手机或平板电脑（Android v4.4 或更高版本）以无线方式打印文档、电子邮件、照片和网页。只需点按几下，您的 Android 设备便可搜索到已连接到同一个无线网络的爱普生打印机。

注释：

具体操作可能随设备不同而不同。

打印

1. 在本产品中装入打印纸。
2. 针对无线打印设置打印机。
3. 在 Android 设备上，安装由应用商店提供的 Epson Print Enabler 插件。
4. 将 Android 设备连接到与打印机相同的无线网络。
5. 在 Android 设备上转至**设置**，选择**连接的设备** > **打印**，然后启用 Epson Print Enabler。
6. 在诸如 Chrome 等 Android 应用程序中，点按菜单图标可打印屏幕上的所有内容。

注释：

如果未显示您的打印机，请点按**所有打印机**并选择您的打印机。

使用 AirPrint

iPhone, iPad, iPod touch 和 Mac 可以使用 AirPrint 进行即时无线打印，无需安装驱动程序或下载软件。



注释：

如果在产品的操作面板上禁用了打印纸配置信息，则无法使用 AirPrint。如有需要，请根据以下链接启用这些信息。

1. 在本产品中装入打印纸。
2. 在本产品上设置无线打印。请参见下面的链接。
<http://epson.sn>
3. 将您的 Apple 设备与本产品连接到同一个无线网络。
4. 在您的设备上使用本产品进行打印。

注释：

有关详细信息，请参见 Apple 网站的 AirPrint 页面。

相关信息


- ➔ “在后进纸器中装入打印纸”内容请参见第55页。
- ➔ “菜单”内容请参见第22页。

取消打印

注释：

- ❑ 在 Windows 中，一旦某个打印任务完全发送至本产品，则无法通过计算机取消该打印任务。此时，可以使用本产品的操作面板取消打印任务。
- ❑ 从 Mac OS 打印多页时，您无法使用操作面板取消所有任务。在此情况下，请从计算机取消打印任务。
- ❑ 如果从 Mac OS X v10.6.8 通过网络发送了一项打印任务，则可能无法通过计算机取消打印。此时，可以使用本产品的操作面板取消打印任务。

取消打印 – 本产品操作面板按钮

按  按钮可取消进行中的打印任务。


取消打印 – Windows

1. 访问打印机驱动程序窗口。
2. 选择**维护**标签。
3. 单击**打印队列**。
4. 右击您要取消的任务，然后选择**取消**。

相关信息

➔ “Windows 打印机驱动程序”内容请参见第108页。

取消打印 – Mac OS

1. 单击 **Dock** 中的本产品图标。
2. 选择您想要取消的任务。
3. 取消该任务。
 - ❑ OS X Mountain Lion 或更高版本
单击进程表旁的 。
 - ❑ Mac OS X v10.6.8 – v10.7.x
单击**删除**。

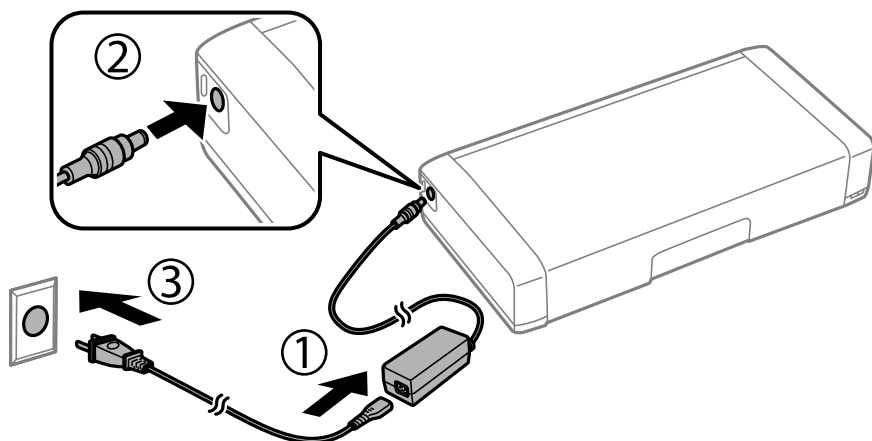
给内置电池充电

给内置电池充电时的注意事项

- ❑ 即使不使用本产品，电量也会慢慢消耗。在使用电池运行本产品之前，请先给电池充电。
- ❑ 我们建议在不使用时关闭本产品，以节省电量。您也可以设置为自动关闭本产品。
- ❑ 在低温的环境下，即使电池已充满电，电池的可用时间也较短。
- ❑ 在给电池充电之前，不需要将电量完全用完。
- ❑ 在充电或使用后，电池可能较热，这是正常现象。
- ❑ 请在 10 ~ 35°C (50 ~ 95°F) 的范围内给电池充电。如果在低温或高温下给电池充电，电池可能无法完全充满或电池可能损坏。
- ❑ 在给电池充满电后，如果电池的可使用时间明显变短，电池可能达到了其使用寿命。请与爱普生认证服务机构联系更换电池。
- ❑ 如果您长时间不使用本产品，请定期给电池充电，以避免跑电。如果本产品没有打开电源，请给电池充电 30 分钟以上，然后再打开本产品。

通过连接交流电源适配器给内置电池充电

将电源线连接到交流电源适配器，再将交流电源适配器连接到打印机，然后将电源线插入到插座。



注释：

- ❑ 当给电池充电时，充电指示灯亮起，当充电完成时，指示灯熄灭。
- ❑ 大约需要 2.5 小时，电池才能完全充满。

通过 USB 连接给内置电池充电

您可使用 USB 连接通过电池充电器或计算机给电池充电。

下面显示的是打印机的充电规格。

给内置电池充电

❑ 通过 USB 连接进行充电时的输入：直流 5 伏（最大 1.5 安）

❑ 充电时间：

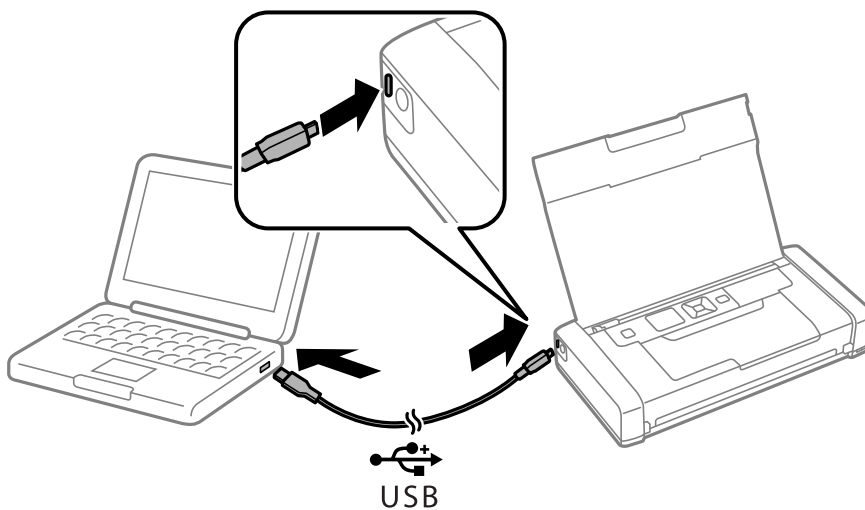
USB 接口（5 伏/1.5 安）：大约 2.5 小时

USB 接口（5 伏/0.5 安）：大约 10 小时

❑ 电池容量：1.86 Ah（3.6 V）


按下面指导从计算机给电池充电。

1. 确保计算机电源已打开。如果计算机处于休眠或睡眠状态，不能给电池充电；如果发生此情况，请唤醒计算机。
2. 使用 Micro USB 数据线将本产品连接至计算机。



注释：

不能用 USB 集线器给电池充电。将打印机直接连接到计算机。

3. 如果本产品电源打开，按下  按钮来将其关闭。

注释：

- ❑ 如果不能开始充电，在操作面板上选择菜单 > 电池 > 电池设置，启用 USB 通过计算机供电，然后再次尝试。
- ❑ 如果您未关闭打印机，当打印机处于睡眠模式时，您可充电。
- ❑ 在充电期间，计算机将打印机识别为 USB 海量存储设备。
- ❑ 当充电时，充电指示灯亮起，当充电完成时，指示灯熄灭。

使用外部电池选件


外部电池编号

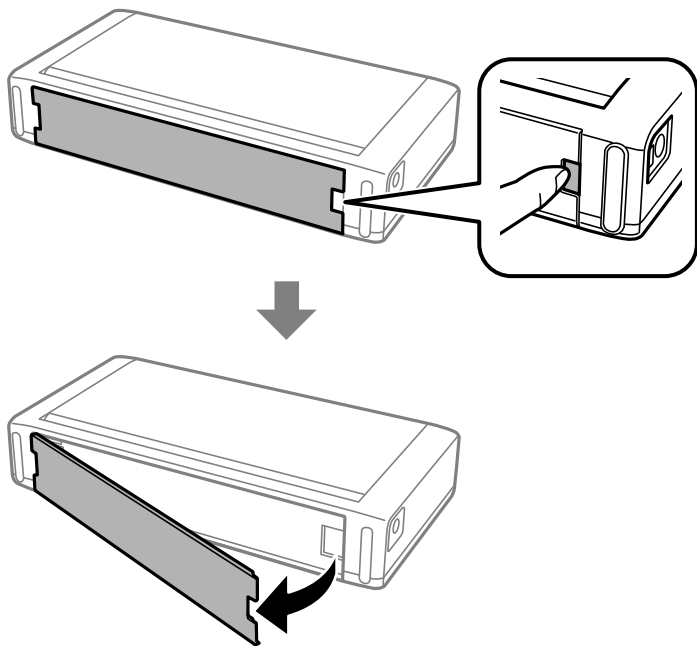
爱普生推荐您使用爱普生原装正品电池。爱普生不保证非爱普生原装正品电池的质量或可靠性。使用非爱普生原装正品电池可能会造成机器故障、损坏，在此情况下的故障及损坏，即使在保修期内也不享受“三包”服务。

以下为爱普生原装正品外部电池的编号。

C12C934851

安装外部电池

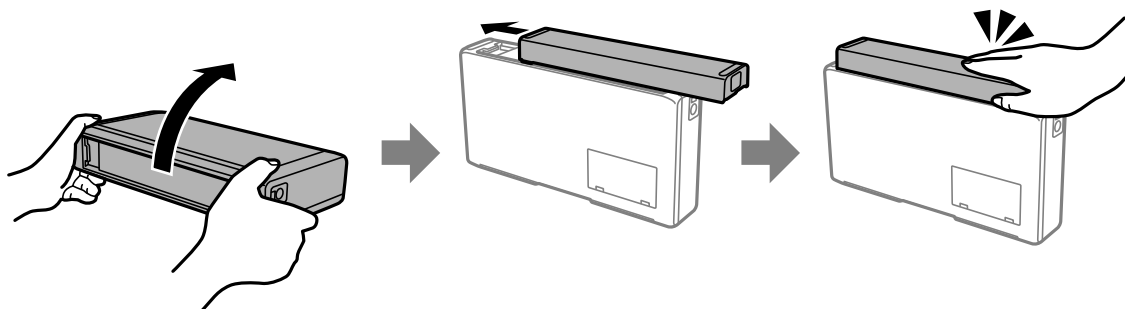
1. 按下  按钮关闭本产品的电源。
2. 断开所有线缆，如电源线和 USB 数据线。
3. 取下后部护盖。




! 重要:
不要触摸图中所示的部分，不要弄湿它，也不要将回形针等金属物体掉落到该部分；否则可能会损坏本产品。

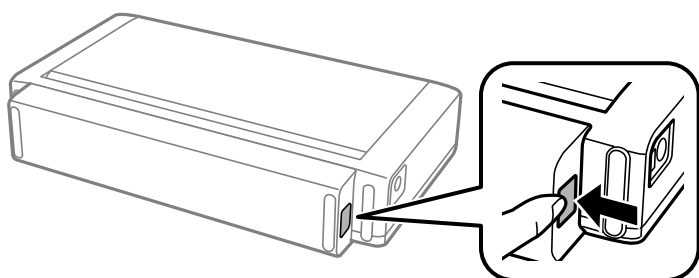


4. 插入电池。



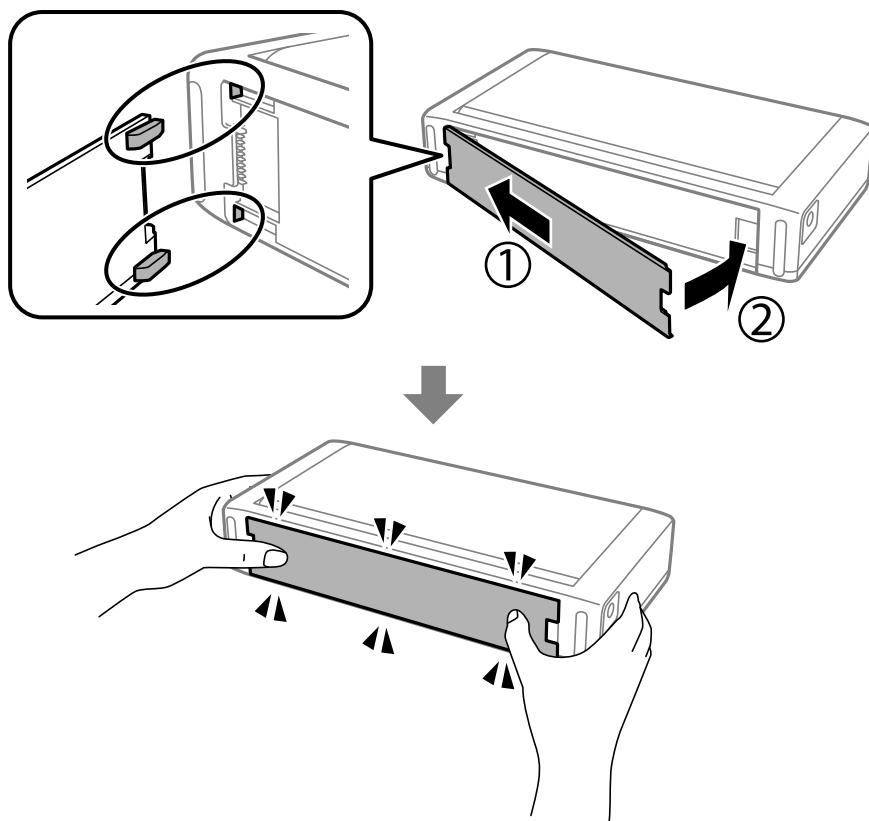
拆卸外部电池

1. 按下  按钮关闭本产品的电源。
2. 断开所有线缆，如电源线和 USB 数据线。
3. 推动下面插图所示的部分，然后取下电池。



使用外部电池选件



4. 插入后盖，然后推动它，直到它卡入到位。





检查外部电池的状态

- ❑ 您可以检查剩余电量。在主屏幕上选择**菜单 > 电池**。
按 ◀▶ 按钮，在内置电池和外部电池选件之间切换显示。
- ❑ 您可以使用主屏幕上的图标检查电池的状态。
- ❑ 当外部电池电量用完时，显示屏会切换到内置电池图标。



	显示外部电池剩余电量。
	指示外部电池电量低。

	<p>表示外部电池太热或太冷。选择菜单 > 电池检查状态。</p>
	<p>表示外部电池正在充电。</p>

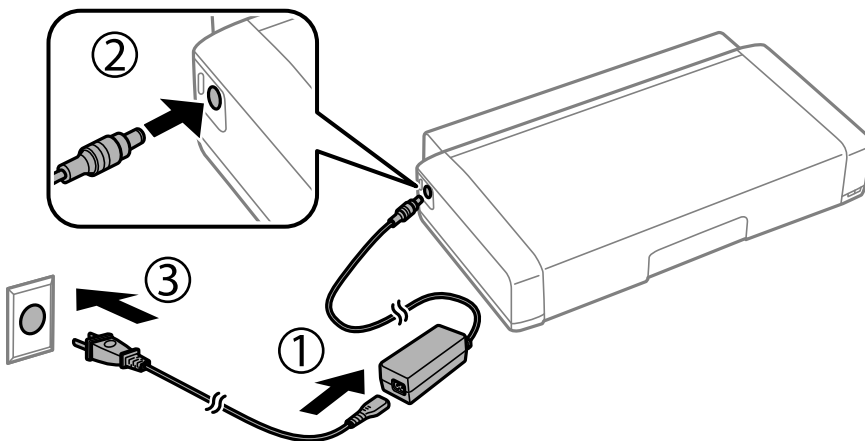
给外部电池充电时的注意事项

- ❑ 即使不使用本产品，电量也会慢慢消耗。在使用电池运行本产品之前，请先给电池充电。
- ❑ 我们建议在不使用时关闭本产品，以节省电量。您也可以设置为自动关闭本产品。
- ❑ 在低温的环境下，即使电池已充满电，电池的可用时间也较短。
- ❑ 在给电池充电之前，不需要将电量完全用完。
- ❑ 在充电或使用后，电池可能较热，这是正常现象。
- ❑ 请在10 ~ 35℃ 范围内给电池充电。如果您在低温（低于 5℃）或高温（高于 40℃）下给电池充电，电池可能不能完全充满或电池可能损坏。
- ❑ 仅当本产品空闲、处于睡眠模式或电源关闭时才能充电。
- ❑ 在给电池充满电后，如果电池的可使用时间明显变短，电池可能达到了其使用寿命。我们建议更换一个新电池。
- ❑ 如果您长时间不使用本产品，请定期给电池充电，以避免跑电。如果本产品没有打开电源，请给电池充电 30 分钟以上，然后再次打开本产品电源。
- ❑ 如果电池长期未使用，请在再次使用前充电。如果电池充电指示灯不亮，请给电池充电 30 分钟以上。如果指示灯仍然不亮，请联系爱普生认证服务机构。

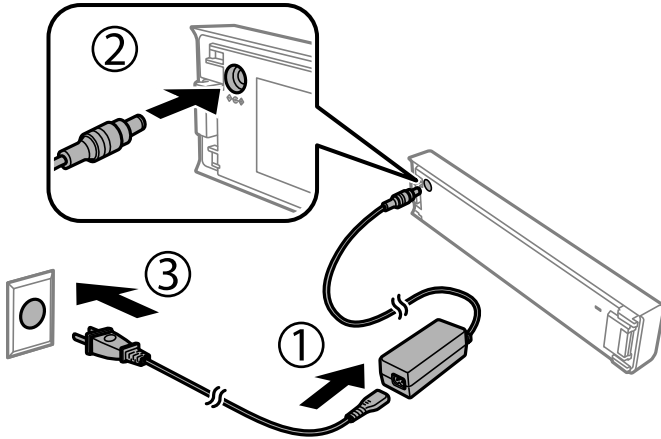
给外部电池充电

将电源线连接到交流电源适配器，再将交流电源适配器连接到安装了电池的打印机或者连接到电池本身，然后将电源线插入到插座。

如果安装了电池





如果为电池本身充电



注释：

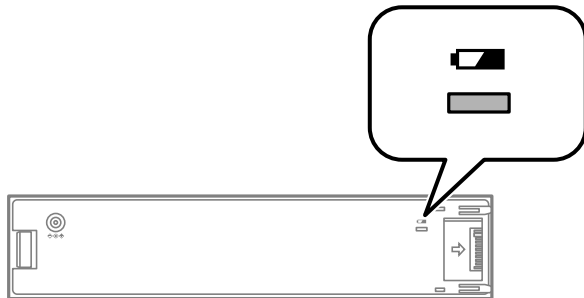
- ❑ 如果安装了电池



在充电期间显示在主屏幕上。充电完成后，图标变为  或 .

- ❑ 仅为电池充电

当给电池充电时，充电指示灯亮起，当充电完成时，指示灯熄灭。



- ❑ 大约需要 2.5 小时，电池才能完全充满。

相关信息

➔ “给外部电池充电时的注意事项”内容请参见第86页。

存放和处理外部电池的注意事项

- ❑ 将电池存放在儿童够不着的地方，以免误吞。
- ❑ 当长时间不使用本产品时，从本产品上取下电池并分开存放，以避免电池过度放电。
- ❑ 请勿将电池存放在温度非常高的地方。
- ❑ 在处理电池之前，确保完全放电。
- ❑ 不要把电池当成普通垃圾处理。相反，根据当地法律将它们放在收集箱或回收箱中处理。
- ❑ 请勿焚烧或将电池丢入火中。

更换墨盒和其他耗材

检查墨量和维护箱状态

您可以通过操作面板或 PC 检查大概墨量和维护箱大概的使用寿命。

注释：

显示墨量低消息时，您可以继续打印。必要时，请更换墨盒。

检查墨量和维护箱的状态 - 操作面板

您可以在主界面上，检查墨水的大致余量及维护箱的大致使用寿命。

相关信息

➔ “液晶显示屏指南”内容请参见第20页。

检查墨量和维护箱状态 - Windows

1. 访问打印机驱动程序窗口。
2. 单击**维护**标签上的 EPSON Status Monitor 3，然后单击**详细信息**。

注释：

如果 EPSON Status Monitor 3 已禁用，则单击**维护**标签上的**扩展设置**，然后选择**启用 EPSON Status Monitor 3**。

相关信息

➔ “Windows 打印机驱动程序”内容请参见第108页。

检查剩余墨量和维护箱的状态 - Mac OS

1. 从 Apple 菜单中选择**系统偏好设置** > **打印机与扫描仪**（或**打印和扫描**、**打印和传真**），然后选择打印机。
2. 单击**选项与耗材** > **实用工具** > 打开打印机实用工具。
3. 单击 EPSON Status Monitor。

墨盒编号（消耗品/耗材）

爱普生推荐您使用爱普生原装正品墨盒。爱普生不保证非爱普生原装正品墨水的打印质量或可靠性。使用非爱普生原装正品墨水可能会造成机器故障、损坏，在此情况下的故障及损坏，即使在保修期内也不享受“三包”服务。非爱普生原装正品墨盒的墨量信息有可能不能被正确显示。

更换墨盒和其他耗材

以下为爱普生原装正品墨盒的编号。

因打印的图像、打印设置、打印纸类型、机器使用的频繁程度和温度的不同，墨盒在用户实际使用时的打印输出页数会有所不同。为了保证高质量的打印输出，当计算机或机器出现“请更换墨盒”，或“墨盒已到使用寿命”等提示时，墨盒中可能还会有一部分剩余墨量。当机器第一次安装墨盒进行使用时，机器将执行初始化充墨程序，一部分墨水将被用于机器内部的供墨通道部件和打印头部件的填充。

黑色	彩色
289	290

相关信息

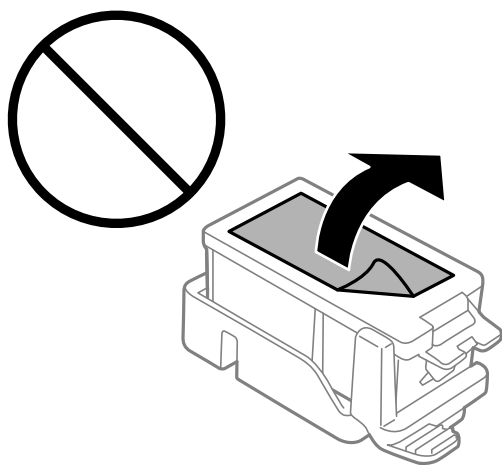
➔ “寻求帮助”内容请参见第140页。

墨盒处理注意事项

更换墨盒前，请阅读以下说明。

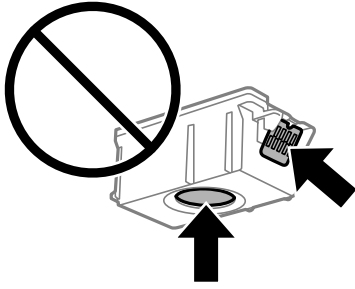
处理注意事项

- ❑ 在室温下存放墨盒，避免阳光直射。
- ❑ 爱普生推荐阅读墨盒包装上关于日期的信息，并按之使用墨盒。
- ❑ 为获得更佳打印效果，请在打开墨盒包装后的 6 个月内用完。
- ❑ 为获得更佳打印效果，请将墨盒包装底部朝下存放。
- ❑ 将墨盒从寒冷的存放地点移至室内后，请将墨盒在室温下回暖至少三小时，然后再使用。
- ❑ 准备好在本产品中安装后再打开墨盒包装。墨盒为真空包装，以保证其可靠性。如果拆开墨盒包装后长时间不用，可能无法正常打印。
- ❑ 必须先从墨盒上拆下黄色贴条，然后再安装墨盒；否则打印质量会下降，或者无法打印。不要撕下或撕破墨盒上的标签，这可能会导致漏墨。

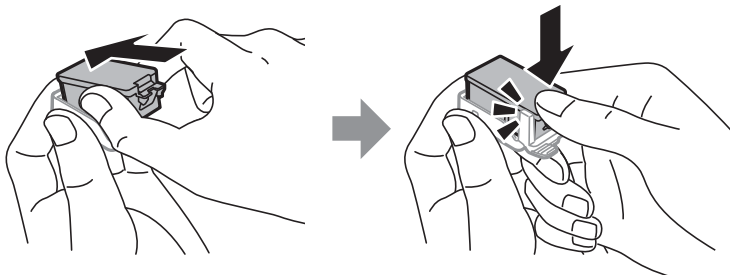


更换墨盒和其他耗材

- ❑ 请勿触碰图中所示的部分。否则可能会导致不能正常运行和打印。



- ❑ 安装所有墨盒，否则将无法打印。
- ❑ 电源关闭时不要更换墨盒。不要用手移动打印头，否则可能会损坏本产品。
- ❑ 充墨期间不要关闭本产品电源。充墨没有完成时，不能进行打印。
- ❑ 不要让本产品一直处于墨盒已取下的状态，也不要更换墨盒期间关闭本产品。否则，打印头喷嘴中残留的墨水会干结，您可能无法进行打印。
- ❑ 注意不要让墨盒舱中落入灰尘或任何异物。墨盒舱中的任何异物都可能会对打印结果产生不利影响，或者导致无法打印。如果墨盒舱中落入任何异物，请小心清理。
- ❑ 沿正确方向插入墨盒。墨盒插错方向可能会损坏插入区域，并可能导致本产品无法打印。
- ❑ 如果您从本产品中取出墨盒留待以后使用或将其弃置，请务必装回墨盒供墨口上的帽盖，以防止墨水变干或防止周围区域沾上墨水。



- ❑ 本产品使用的墨盒配备有绿色芯片，用于准确地监视每个墨盒的各种相关信息（例如剩余墨量）。这意味着即使在墨盒达到使用寿命之前将其从本产品中取出，在重新装回本产品之后，您仍然能够使用该墨盒。但是，重新安装该墨盒时，可能会消耗一部分墨水，以保证本产品性能。
- ❑ 为最大限度地提高墨水的效能，请仅在准备好更换墨盒时再取下。重新安装时，墨量低的墨盒可能无法使用。
- ❑ 为确保获得高质量的打印输出和保护打印头，当本产品指示更换墨盒时，墨盒中会留有不同量的墨水安全储备。墨盒可打印页数中指示的可用墨量没有包含此墨量。
- ❑ 虽然墨盒中可能包含有再生原料，但不影响本产品的功能或性能。
- ❑ 墨盒的规格和外观可能随时更改，恕不另行通知修正情况。
- ❑ 不要拆开或改装墨盒，否则您可能不能正常打印。
- ❑ 您不能将本产品附带的墨盒作为更换墨盒。
- ❑ 因打印的图像、打印设置、打印纸类型、机器使用的频繁程度和温度的不同，墨盒在用户实际使用时的打印输出页数会有所不同。
- ❑ 迅速完成墨盒更换。请让墨盒一直装在本产品上。

墨水消耗

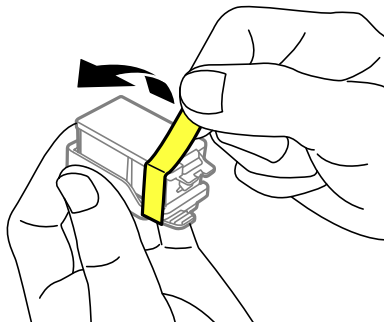
- ❑ 为保持更佳打印头性能，在执行维护操作期间，本产品会从所有墨盒中消耗一定数量的墨水。更换墨盒或打开本产品电源时也可能消耗墨水。
- ❑ 当按单色模式或灰度模式打印时，根据打印纸类型或打印质量设置，可能使用彩色墨水代替黑色墨水。这是因为用混合的彩色墨水来创建黑色。
- ❑ 在初始设置期间，本产品会使用附带的墨盒中一定数量的墨水。为了保证高质量的打印输出，本产品中的打印头需被完全充墨。此一次性过程将会消耗此墨盒中的部分墨水，故此墨盒的可打印页数将低于爱普生公司网页上标称的打印页数。

更换墨盒

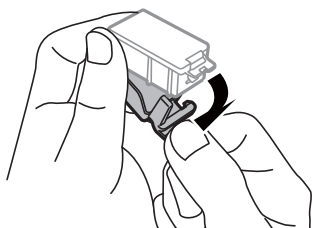
! 重要:

- ❑ 不要晃动墨盒。
- ❑ 迅速完成墨盒更换。请让墨盒一直装在本产品上。

1. 请执行以下操作之一。
 - ❑ 当提示更换墨盒时
检查需要更换哪个墨盒，然后按 OK 按钮。选择**现在更换**，然后按 OK 按钮。
 - ❑ 在墨盒用完之前进行更换
从主屏幕选择**菜单** > **维护** > **墨盒更换**，然后按 OK 按钮。
2. 从包装中取出墨盒，然后只取下黄色胶带。

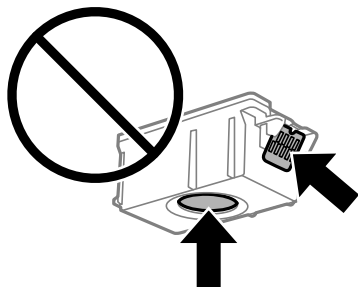


3. 取下帽盖。



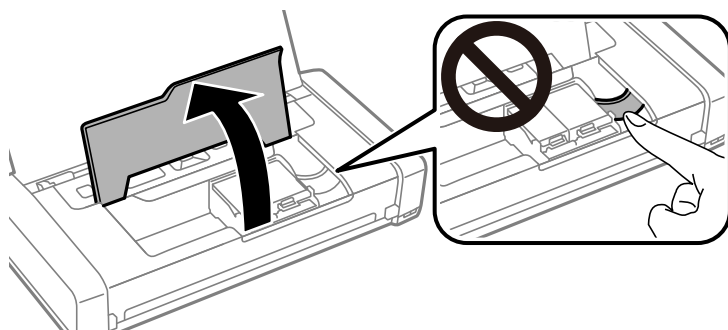
! 重要:

请勿触碰图中所示的部分。否则可能会导致不能正常运行和打印。

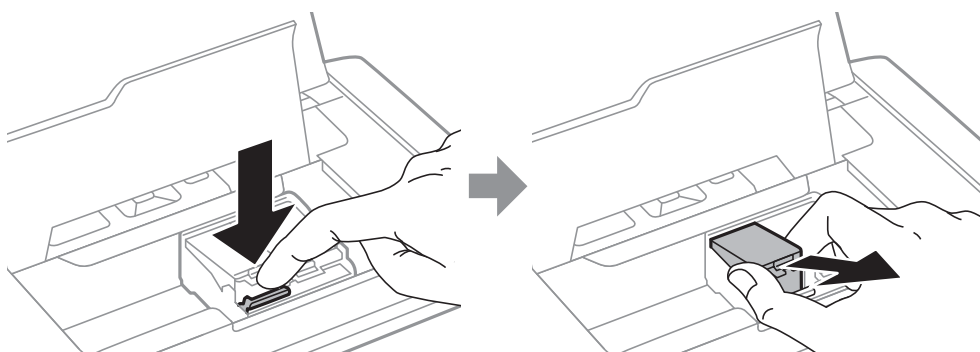


4. 按 OK 按钮。

5. 打开内盖。

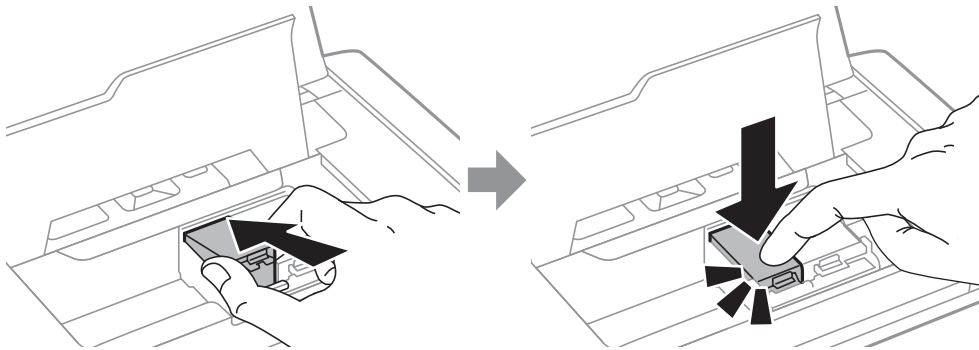


6. 推动控制杆，打开墨盒舱，然后沿对角线拉出墨盒。



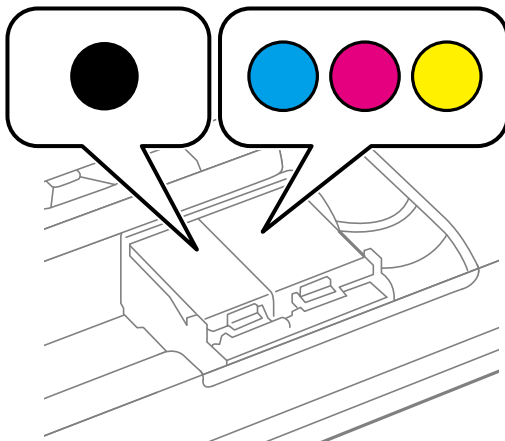
更换墨盒和其他耗材

7. 将墨盒沿对角线插入墨盒舱，轻轻推下墨盒直至卡入到位。



! 重要:

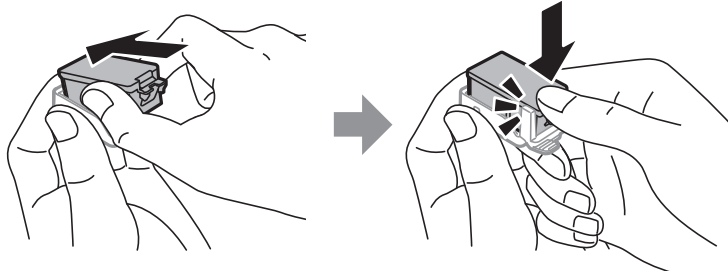
- ❑ 沿正确方向插入墨盒。墨盒插错方向可能会损坏插入区域，并可能导致本产品无法打印。
- ❑ 确保将黑色墨盒插入左侧墨盒舱，将彩色墨盒插入右侧墨盒舱。



8. 关闭内盖。
9. 按 OK 按钮。
开始充墨。

! 重要:

- ❑ 充墨期间不要关闭本产品电源。充墨没有完成时，不能进行打印。
- ❑ 如果您从本产品中取出墨盒留待以后使用或将其弃置，请务必装回墨盒供墨口上的帽盖，以防止墨水变干或防止周围区域沾上墨水。



相关信息

- ➔ “墨盒编号（消耗品/耗材）”内容请参见第88页。
- ➔ “墨盒处理注意事项”内容请参见第89页。

维护箱编号（消耗品/耗材）

爱普生建议您使用爱普生原装正品维护箱。

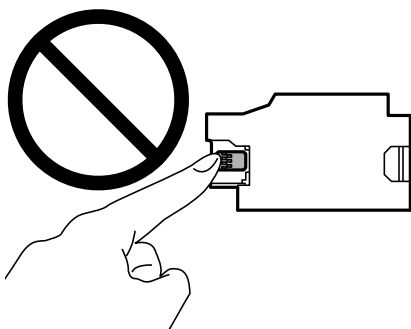
下面是爱普生原装正品维护箱的编号。

T2950

维护箱处理注意事项

更换维护箱前，请阅读以下说明。

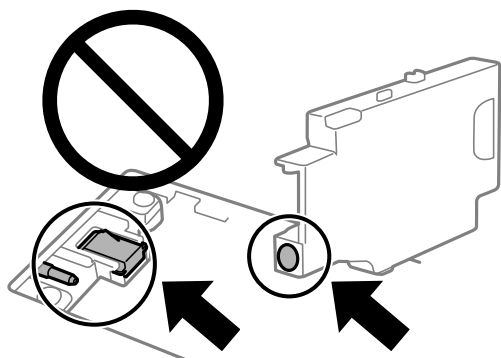
- ❑ 不要触碰维护箱侧面的绿色芯片。否则可能会导致不能正常运行和打印。



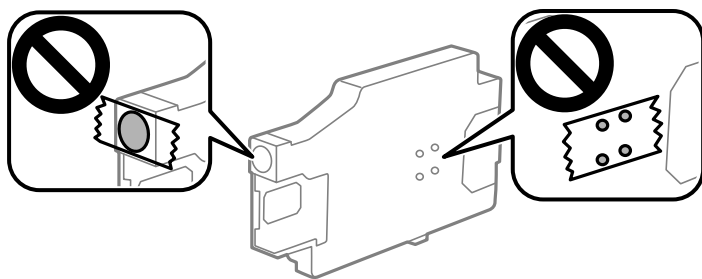
- ❑ 不要按压或取下维护箱上的胶片，否则可能会导致墨水泄漏。

更换墨盒和其他耗材

- ❑ 请勿触碰图中所示的部分。否则可能会影响正常操作，并可能沾染上墨水。



- ❑ 不要密封维护箱上的孔。这些孔是确保正常工作所必需的。



- ❑ 将维护箱保存在避开阳光直射的地方。
- ❑ 不要在本产品开机期间更换维护箱，否则可能会导致墨水泄漏。
- ❑ 不要重复使用已经取下并搁置很长时间的维护箱。维护箱中的墨水将凝固，无法吸附更多墨水。
- ❑ 只有需要更换维护箱时才取下维护箱及其盖子，否则可能会导致墨水泄漏。

更换维护箱

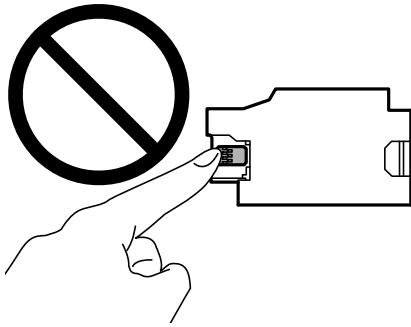
在一些打印周期，少量多余的墨水可能会收集到维护箱中。为防止墨水从维护箱漏出，本产品设计为当维护箱达到其使用寿命时停止打印。维护箱是否需要更换以及更换频率因打印页数、打印介质类型以及本产品执行的清洗周期而异。当提示您更换维护箱时，请进行更换。当此耗材需要更换时，Epson Status Monitor、液晶显示屏或操作面板上的指示灯将会通知您。需要更换维护箱并不表示本产品已达到规格所规定的使用寿命而停止操作。爱普生的“三包”政策不包含更换此耗材产生的费用。此耗材可由用户维护。

更换墨盒和其他耗材

1. 从包装中取出新维护箱。

! **重要：**


- ❑ 不要触碰维护箱侧面的绿色芯片。否则可能会导致不能正常运行和打印。

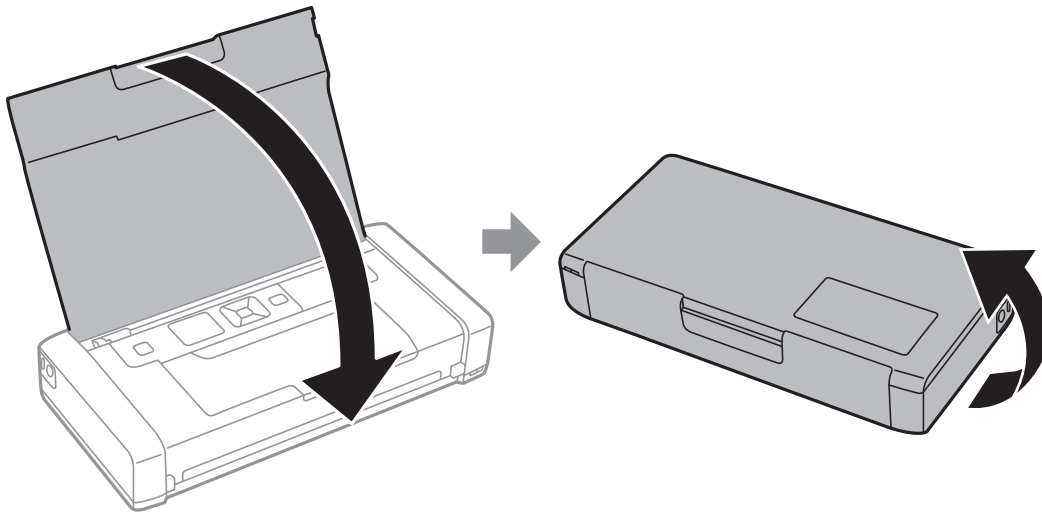


- ❑ 不要按压或取下维护箱上的胶片，否则可能会导致墨水泄漏。

注释：

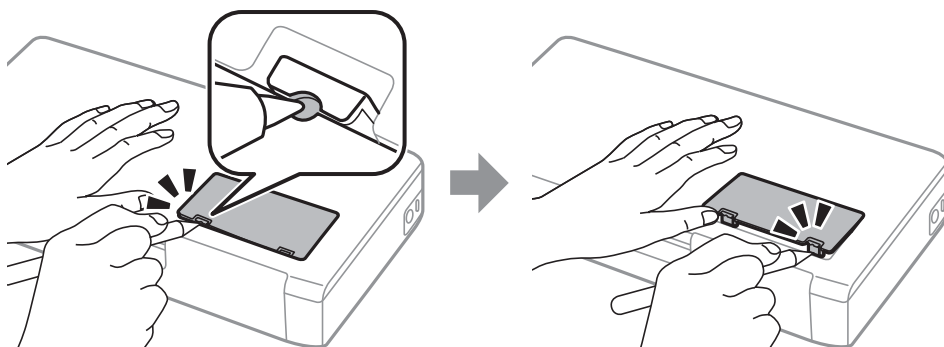
新维护箱中有一个透明袋，用于放置使用过的维护箱。

2. 按下  按钮关闭本产品的电源。
3. 断开所有线缆，如电源线和 USB 数据线。
4. 关闭打印机盖，然后把打印机翻过来。

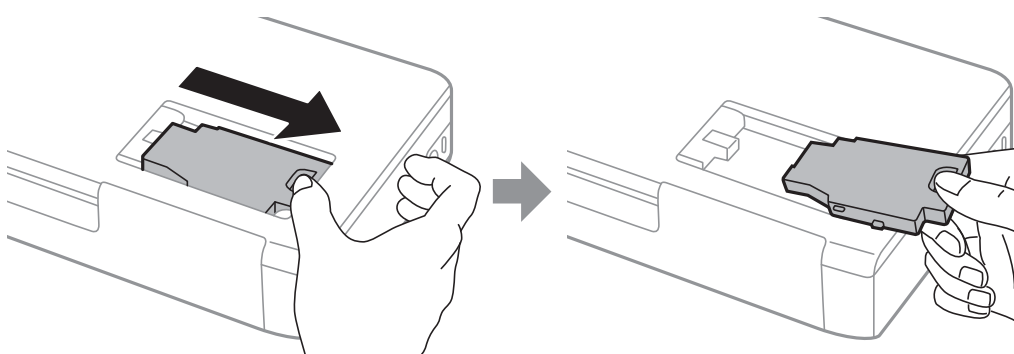


更换墨盒和其他耗材

5. 用类似笔尖的物体推动盖上的凸片，然后取下维护箱盖。

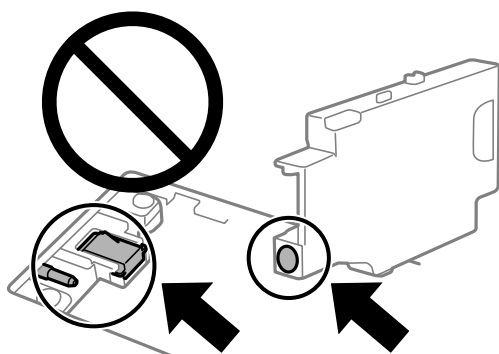


6. 如下面插图所示滑动维护箱，然后取下维护箱。

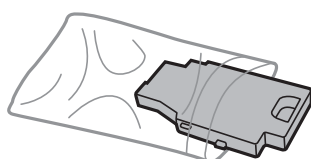


! 重要:

请勿触碰图中所示的部分。否则可能会影响正常操作，并可能沾染上墨水。



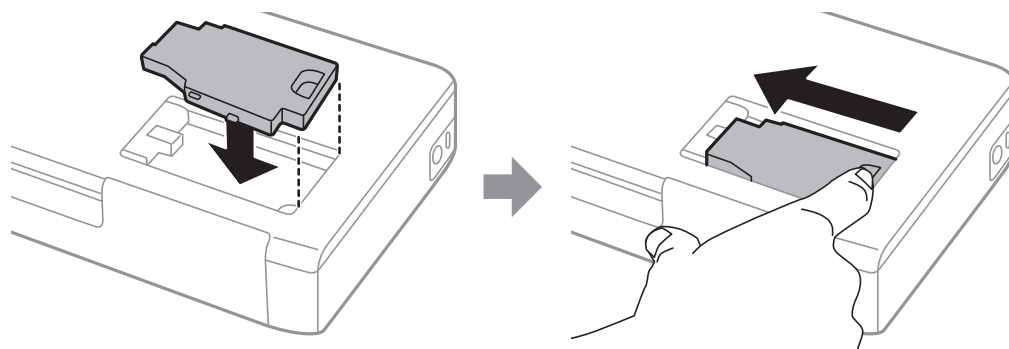
7. 将使用过的维护箱装入随新维护箱提供的透明袋中，然后将袋子封口。



! 重要：

不要取下维护箱上的薄膜。

8. 笔直向下放置新的维护箱，然后滑动以完成安装。



9. 重新安装维护箱盖。

注释：

当不能安装维护箱盖时，维护箱可能没有安装正确。请先拆下再重新安装维护箱。

相关信息

- ➔ “维护箱编号（消耗品/耗材）”内容请参见第94页。
- ➔ “维护箱处理注意事项”内容请参见第94页。

临时使用黑色墨水打印

当彩色墨水用完且黑色墨水还有剩余时，您可以使用以下设置，以暂时仅使用黑色墨水继续打印。

- 打印纸类型：普通纸、信封
- 颜色：灰度模式
- 无边距：未选择
- EPSON Status Monitor 3：已启用（仅适用于 Windows）

由于此功能只能使用五天左右，请尽快更换已用完的墨盒。

注释：

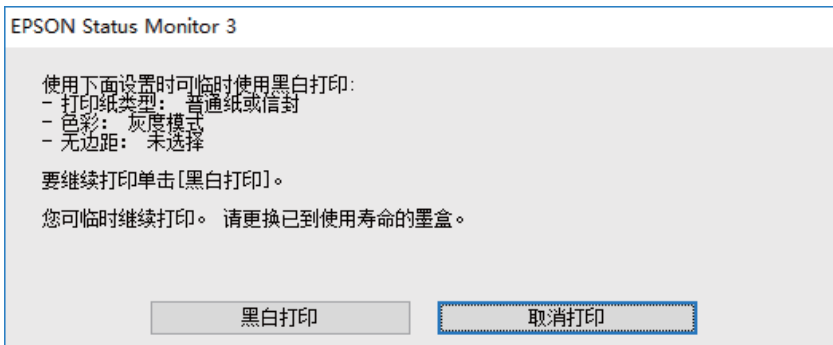
- 如果 EPSON Status Monitor 3 被禁用，请访问打印机驱动程序，单击维护标签上的扩展设置，然后选择启用 EPSON Status Monitor 3。
- 可用时间因使用条件而异。

临时使用黑色墨水打印 - Windows

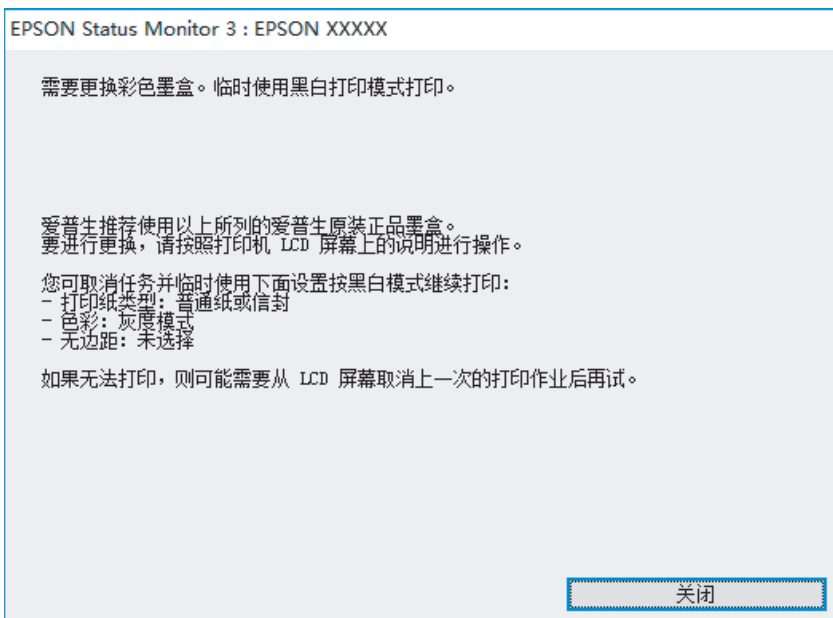
请执行以下操作之一。

更换墨盒和其他耗材

□ 显示以下窗口时，选择**黑白打印**。



□ 显示以下窗口时，请取消打印。然后重新打印。



注释：

如果无法从计算机取消打印，请通过打印机的操作面板取消。

重新打印时请遵照以下步骤。

1. 访问打印机驱动程序窗口。
2. 在**主窗口**标签上清除**无边距**。
3. 在**主窗口**标签上选择**普通纸或信封**作为**打印纸类型**设置。
4. 选择**灰度模式**。
5. 根据需要在**主窗口**和**更多选项**标签上设置其他项目，然后单击**确定**。
6. 单击**打印**。
7. 在显示的窗口中单击**黑白打印**。

相关信息

- ➔ “在后进纸器中装入打印纸”内容请参见第55页。
- ➔ “打印基础知识 - Windows”内容请参见第60页。

暂时仅使用黑色墨水继续打印 (Mac OS)

注释：

要通过网络使用此功能，请使用 **Bonjour** 进行连接。

1. 单击 **Dock** 中的本产品图标。
2. 取消该任务。

注释：

如果无法从计算机取消打印，请通过打印机的操作面板取消。

3. 从 **Apple** 菜单中选择 **系统偏好设置** > **打印机与扫描仪**（或**打印和扫描**、**打印和传真**），然后选择打印机。单击 **选项与耗材** > **选项**（或**驱动程序**）。
4. 选择开作为**允许临时黑白打印模式打印**设置。
5. 访问“打印”对话框。
6. 从弹出菜单中选择**打印设置**。
7. 选择除无边距尺寸以外的任何打印纸尺寸作为**打印纸尺寸**设置。
8. 选择**普通纸**或**信封**作为**介质类型**设置。
9. 选择**灰度模式**。
10. 根据需要设置其他项目。
11. 单击**打印**。

相关信息

- ➔ “在后进纸器中装入打印纸”内容请参见第55页。
- ➔ “打印基础知识 - Mac OS”内容请参见第61页。

黑色墨水墨量较低时节省黑色墨水（仅适用于 Windows）

黑色墨水墨量较低，彩色墨水墨量充足时，可以将彩色墨水混合起来生成黑色。准备更换黑色墨盒期间，您仍可继续打印。

仅当在打印机驱动程序中选择了以下设置时，此功能才可用：

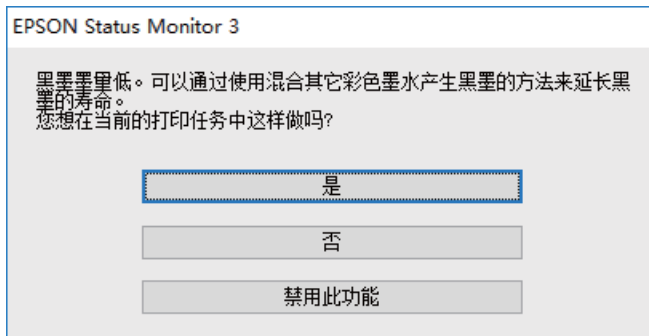
- 打印纸类型：**普通纸**
- 质量：**标准**

更换墨盒和其他耗材

- ❑ EPSON Status Monitor 3: 启用

注释:

- ❑ 如果 **EPSON Status Monitor 3** 被禁用, 请访问打印机驱动程序, 单击**维护**标签上的**扩展设置**, 然后选择**启用 EPSON Status Monitor 3**。
- ❑ 合成的黑色与纯黑色看起来稍有不同。此外, 打印速度也会下降。
- ❑ 为保持打印头质量, 此时也会消耗一定的黑色墨水。



选项	描述
是	选择将彩色墨水混合起来以生成黑色。下次打印类似任务时会显示此窗口。
否	选择继续使用剩余的黑色墨水进行打印。下次打印类似任务时会显示此窗口。
禁用此功能	选择继续使用剩余的黑色墨水进行打印。更换黑色墨盒且黑色墨水墨量再次变低之前, 不会显示此窗口。

维护本产品


检查并清洗打印头

如果喷嘴堵塞，则打印输出会变得模糊，存在可见的条纹或出现异常色彩。打印质量下降时，使用喷嘴检查功能检查喷嘴是否堵塞。如果喷嘴堵塞，请清洗打印头。

！重要：

不要在打印头清洗期间打开内盖或关闭本产品电源。如果打印头清洗没有完成，您可能不能打印。

注释：

- ❑ 清洗打印头时会用掉一些墨水，因此只有在打印质量下降时，才需要清洗打印头。
- ❑ 当墨量低时，您可能无法清洗打印头。
- ❑ 如果在重复执行喷嘴检查和清洗打印头两次之后打印质量仍未改善，请将本产品停放至少 6 小时，然后根据需要再次执行喷嘴检查和重复清洗打印头。我们建议关闭本产品电源。如果打印质量仍然没有改善，请与爱普生认证服务机构联系。
- ❑ 为防止打印头变干，请务必按  按钮关闭本产品。
- ❑ 为确保打印头发挥更佳性能，我们建议用户定期打印几页。

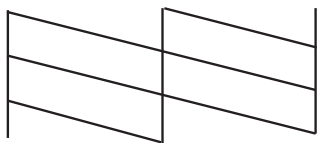
检查和清洗打印头 - 操作面板

1. 在本产品中装入 A4 尺寸的普通打印纸。
2. 从主屏幕进入 **菜单**。
3. 选择 **维护** > **喷嘴检查**。
4. 按照屏幕提示打印喷嘴检查图案。

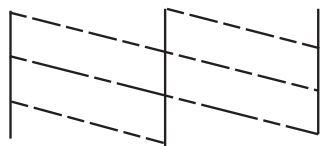
注释：

测试图案因型号而异。

5. 将打印出的检查图案与下图所示的示例加以比较。
 - ❑ 打印出了所有线条：打印头喷嘴没有堵塞。关闭喷嘴检查功能。



- ❑ 线条断开或部分缺失：打印头喷嘴可能堵塞。转至下一步。



6. 按屏幕提示清洗打印头。
7. 完成清洗后，再次打印喷嘴检查图案。重复清洗和图案打印过程，直至所有线条均打印完整。

检查并清洗打印头 - Windows

1. 在本产品中装入 A4 尺寸的普通打印纸。
2. 访问打印机驱动程序窗口。
3. 单击**维护**标签上的**喷嘴检查**。
4. 请按屏幕提示进行操作。

相关信息

- ➡ “Windows 打印机驱动程序”内容请参见第108页。

检查并清洗打印头 - Mac OS

1. 在本产品中装入 A4 尺寸的普通打印纸。
2. 从 Apple 菜单中选择**系统偏好设置** > **打印机与扫描仪**（或**打印和扫描**、**打印和传真**），然后选择打印机。
3. 单击**选项与耗材** > **实用工具** > **打开打印机实用工具**。
4. 单击**喷嘴检查**。
5. 请按屏幕提示进行操作。

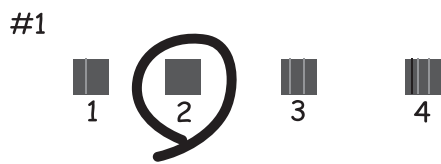
校准打印头

如果发现垂直条纹失准或图像模糊，请校准打印头。

校准打印头 - 操作面板

1. 在本产品中装入 A4 尺寸的普通打印纸。

2. 从主屏幕进入**菜单**。
3. 选择**维护** > **打印头校准**。
4. 选择要调整的校准菜单，根据打印结果的状态改善打印输出。
 - 垂直校准：如果打印输出模糊或垂直线条似乎未对齐，请选择此校准。
 - 水平校准：如果间隔固定距离出现水平条纹，请选择此校准。
5. 请按屏幕提示进行操作。
 - 垂直校准：查找并输入每组中最密实的图案的编号。



- 水平校准：查找并输入间隔最小和重叠最少的图案的编号。



注释：
测试图案因型号而异。

清洁进纸通道

当打印输出污损或刮擦或纸张进纸不正确时，请清洁内部的辊轮。

！重要：

不要使用纸巾清洁本产品的内部。纸屑可能会堵塞打印头喷嘴。

1. 在本产品中装入清洁纸。
 - 装入 A4 尺寸的普通纸可清除污染或磨损问题。
 - 装入清洁纸可清除进纸问题。

2. 从主屏幕进入**菜单**。
3. 选择**维护** > **导纸轨清洁**。
4. 按屏幕提示清洁走纸通道。

注释：

- 重复此过程，直至打印纸上没有墨水污迹。
- 要清除进纸问题，重复此步骤二次或三次。
- 清洁纸在使用三次后即失效。

网络服务和软件信息

本节介绍爱普生网站为本产品提供的网络服务和软件产品。

Epson Connect 服务

使用互联网上提供的 Epson Connect 服务时，您可以在任何时间、任何地点使用智能手机、平板电脑或笔记本电脑进行打印。

互联网上提供以下功能。

电子邮件打印	Epson iPrint 远程打印	扫描至云 (Cloud)	远程打印驱动程序
✓	✓	-	✓

有关详细信息，请参见 Epson Connect 门户网站。

<https://www.epsonconnect.com/>

用于配置本产品操作的应用程序 (Web Config)

Web Config 是一款在计算机或智能设备上的网络浏览器（例如 Internet Explorer 和 Safari）中运行的应用程序。您可以确认本产品状态或更改网络服务和打印机设置。要使用 Web Config，请将本产品和计算机或设备连接至同一个网络。

支持以下浏览器。

OS	浏览器
Windows XP SP3 或更高版本	Microsoft Edge、Internet Explorer 8 或更高版本、Firefox*、Chrome*
Mac OS X v10.6.8 或更高版本	Safari*、Firefox*、Chrome*
iOS*	Safari*
Android 2.3 或更高版本	默认浏览器
Chrome OS*	默认浏览器

* 请使用新版本。

在网络浏览器上运行 Web Config

1. 查看本产品的 IP 地址。

从操作面板中选择**菜单** > **网络设置** > **打印状态页**，然后按 OK 按钮。检查打印状态页上的打印机 IP 地址。

2. 从计算机或智能设备启动网络浏览器，然后输入本产品的 IP 地址。

格式：

IPv4: http://本产品的 IP 地址/

IPv6: http://[本产品的 IP 地址]/

示例：

IPv4: http://192.168.100.201/

IPv6: http://[2001:db8::1000:1]/

注释：

使用智能设备，您还可从 Epson iPrint 的维护屏幕运行 Web Config。

相关信息

➔“使用 Epson iPrint”内容请参见第77页。

在 Windows 上运行 Web Config

使用 WSD 将计算机连接到本产品时，请按照以下步骤来运行 Web Config。

1. 打开计算机上的打印机列表。
 - Windows 10
单击开始按钮，然后选择 **Windows 系统** > **控制面板**，然后在**硬件和声音**中选择**查看设备和打印机**。
 - Windows 8.1/Windows 8
选择**桌面** > **设置** > **控制面板** > **硬件和声音**（或**硬件**）中的**查看设备和打印机**。
 - Windows 7
单击开始按钮，选择**控制面板**，然后在**硬件和声音**中选择**查看设备和打印机**。
 - Windows Vista
单击开始按钮，然后选择**控制面板** > **硬件和声音**中的**本产品**。
2. 右键单击本产品，然后选择**属性**。
3. 选择**网络服务**标签，然后单击 URL。

在 Mac OS 上运行 Web Config

1. 从 Apple 菜单中选择**系统偏好设置** > **打印机与扫描仪**（或**打印和扫描**、**打印和传真**），然后选择打印机。
2. 单击**选项与耗材** > **显示打印机网页**。

所需的应用程序

Windows 打印机驱动程序

打印机驱动程序根据应用程序发出的命令控制本产品。在打印机驱动程序上进行设置可提供更佳打印效果。使用打印机驱动程序应用工具，您可检查本产品的状态或使其保持更佳工作状态。

注释：

可以更改打印机驱动程序的语言。从**维护标签的语言设置**中选择需要使用的语言。

从应用程序访问打印机驱动程序

要仅对正在使用的应用程序进行设置，从该应用程序进行访问。

在**文件**菜单中，选择**打印**或**打印设置**。选择本产品，然后单击**首选项**或**属性**。

注释：

具体操作可能随应用程序不同而不同。有关详细信息，请参见应用程序帮助。

从控制面板访问打印机驱动程序

要对所有的应用程序进行设置，从操作面板进行访问。

□ Windows 10/Windows Server 2019/Windows Server 2016

单击开始按钮，然后选择 **Windows 系统 > 控制面板**，然后在**硬件和声音**中选择**查看设备和打印机**。右键单击本产品或者按住本产品，然后选择**打印首选项**

□ Windows 8.1/Windows 8/Windows Server 2012 R2/Windows Server 2012

选择**桌面 > 设置 > 控制面板**，然后在**硬件和声音**中选择**查看设备和打印机**。右键单击本产品或者按住本产品，然后选择**打印首选项**。

□ Windows 7/Windows Server 2008 R2

单击开始按钮，选择**控制面板**，然后在**硬件和声音**中选择**查看设备和打印机**。右键单击本产品，然后选择**打印首选项**。

□ Windows Vista/Windows Server 2008

单击开始按钮，然后选择**控制面板 > 硬件和声音**中的**本产品**。右键单击本产品，然后选择**打印首选项**。

□ Windows XP/Windows Server 2003 R2/Windows Server 2003

单击开始按钮，选择**控制面板 > 打印机和其他硬件 > 打印机和传真**。右键单击本产品，然后选择**打印首选项**。

从任务栏上的本产品图标访问打印机驱动程序

桌面任务栏上的本产品图标是快捷键图标，通过它可以快速访问打印机驱动程序。

如果单击本产品图标并选择**打印机设置**，则可以访问与从控制面板显示的窗口相同的打印机设置窗口。如果双击此图标，则可以检查本产品的状态。

注释：

如果任务栏上未显示本产品图标，请访问打印机驱动程序窗口，单击**维护标签**上的**监视参数**，然后选择在**任务栏上注册快捷键图标**。

启动应用工具

访问打印机驱动程序窗口。单击**维护标签**。

Windows 打印机驱动程序的限制设置

您可以锁定打印机驱动程序的某些设置，以使其他用户无法更改它们。

注释：

以管理员身份登录计算机。

1. 在打印机属性中打开**选项设置**标签。

□ Windows 10/Windows Server 2019/Windows Server 2016

单击开始按钮，然后选择 **Windows 系统** > **控制面板**，然后在**硬件和声音**中选择**查看设备和打印机**。右键单击本产品或者按住本产品，然后选择**打印机属性**。单击**选项设置**标签。

□ Windows 8.1/Windows 8/Windows Server 2012R2/Windows Server 2012

选择**桌面** > **设置** > **控制面板**，然后在**硬件和声音**中选择**查看设备和打印机**。右键单击本产品或者按住本产品，然后选择**打印机属性**。单击**选项设置**标签。

□ Windows 7/Windows Server 2008 R2

单击开始按钮，选择**控制面板**，然后在**硬件和声音**中选择**查看设备和打印机**。右键单击本产品，然后选择**打印机属性**。单击**选项设置**标签。

□ Windows Vista/Windows Server 2008

单击开始按钮，然后选择**操作面板** > **硬件和声音中的打印机**。右键单击本产品，然后选择**属性**。单击**选项设置**标签。

□ Windows XP/Windows Server 2003 R2/Windows Server 2003

单击开始按钮，选择**控制面板** > **打印机和其他硬件** > **打印机和传真**。右键单击本产品，然后选择**属性**。单击**选项设置**标签。

2. 单击**驱动程序设置**。

3. 选择想要限制的功能。

有关各设置项目的说明，请参见联机帮助。

4. 单击 **OK**。

对于 Windows 打印机驱动程序进行操作设置

您可以进行启用 **EPSON Status Monitor 3** 等设置。

1. 访问打印机驱动程序窗口。

2. 在**维护**标签上单击**扩展设置**。

3. 请执行相应的设置，然后单击 **OK**。

有关各设置项目的说明，请参见联机帮助。

相关信息

➔ “Windows 打印机驱动程序”内容请参见第108页。

Mac OS 打印机驱动程序

打印机驱动程序根据应用程序发出的命令控制本产品。在打印机驱动程序上进行设置可提供更佳打印效果。使用打印机驱动程序应用工具，您可检查本产品的状态或使其保持更佳工作状态。

从应用程序访问打印机驱动程序

在应用程序的**文件**菜单中，单击**页面设置**或**打印**。如有需要，单击**显示详细信息**（或 ▼）可展开打印窗口。

注释：

根据所使用的应用程序，**页面设置**可能不会显示在**文件**菜单中，并且显示打印屏幕的操作可能有所不同。有关详细信息，请参见应用程序帮助。

启动应用工具

从 Apple 菜单中选择**系统偏好设置** > **打印机与扫描仪**（或**打印和扫描**、**打印和传真**），然后选择打印机。单击**选项与耗材** > **实用工具** > **打开打印机实用工具**。

针对 Mac OS 打印机驱动程序执行操作设置

访问 Mac OS 打印机驱动程序的操作设置窗口

从 Apple 菜单中选择**系统偏好设置** > **打印机与扫描仪**（或**打印和扫描**、**打印和传真**），然后选择本产品。单击**选项与耗材** > **选项**（或**驱动程序**）。

Mac OS 打印机驱动程序操作设置

- 跳过空白页：避免打印空白页。
- 安静模式：可降低本产品的噪声，但是这也可能会减慢打印速度。选择的打印纸类型和打印质量设置，对本产品的噪音水平可能无任何影响。
- 临时使用黑色墨水打印：临时仅使用黑色墨水打印。
- 高速打印：打印头双向移动时进行打印。打印速度更快，但质量可能会下降。
- 警告通知：允许打印机驱动程序显示警告通知。
- 建立双向通讯：通常，此设置应设为**开**。如果由于与网络上的 Windows PC 共享本产品或其他任何原因而无法获得本产品信息时，选择**关**。

相关信息

➔ “临时使用黑色墨水打印”内容请参见第98页。

图像打印应用程序（Epson Photo+）

Epson Photo+ 是一款供用户使用各种版面轻松打印图像的应用程序。您还可以在预览文档时执行图像校正和调整位置。你也可以通过在任何喜欢的地方添加文字和邮票来美化图像。当在爱普生原装正品照片纸上打印时，墨水性能得到最大发挥，创造出具有出色着色表现的美丽外观。

有关详细信息，请参见应用程序帮助。

注释：

- ❑ 不支持 Windows Server 操作系统。
- ❑ 要使用该应用程序，必须为本产品安装打印机驱动程序。

在 Windows 上启动

❑ Windows 10

单击“开始”按钮，然后选择 **Epson Software > Epson Photo+**。

❑ Windows 8.1/Windows 8

在搜索超级按钮中输入应用程序名称，然后选择显示的图标。

❑ Windows 7/Windows Vista/Windows XP

单击“开始”按钮，然后依次选择**所有程序或程序 > Epson Software > Epson Photo+**。

在 Mac OS 上启动

选择**前往 > 应用程序 > Epson Software > Epson Photo+**。

相关信息

➡ “[安装应用程序](#)”内容请参见第114页。

软件更新工具 (EPSON Software Updater)

EPSON Software Updater 是一款检查互联网上是否有全新或更新版软件并进行安装的应用程序。您还可以更新本产品的固件和手册。

注释：

不支持 Windows Server 操作系统。

安装方法

从爱普生网站下载 EPSON Software Updater。

在 Windows 上启动

❑ Windows 10

单击“开始”按钮，然后选择 **Epson Software > EPSON Software Updater**。

❑ Windows 8.1/Windows 8

在搜索超级按钮中输入应用程序名称，然后选择显示的图标。

❑ Windows 7/Windows Vista/Windows XP

单击“开始”按钮，然后选择**所有程序（或程序）> Epson Software > EPSON Software Updater**。

注释：

通过单击桌面任务栏上的本产品图标，然后选择**Software Update**，也可以启动 **EPSON Software Updater**。

在 Mac OS 上启动

选择**前往 > 应用程序 > Epson Software > EPSON Software Updater**。

用于配置多台设备的应用程序 (EpsonNet Config)

EpsonNet Config 是一款供用户设置网络接口地址和协议的应用程序。有关更多详细信息，请参见 EpsonNet Config 操作指南或应用程序帮助。

在 Windows 上启动

- ❑ Windows 10/Windows Server 2019/Windows Server 2016
单击开始按钮，然后选择 **EpsonNet > EpsonNet Config**。
- ❑ Windows 8.1/Windows 8/Windows Server 2012 R2/Windows Server 2012
在搜索超级按钮中输入应用程序名称，然后选择显示的图标。
- ❑ Windows 7/Windows Vista/Windows XP/Windows Server 2008 R2/Windows Server 2008/Windows Server 2003 R2/Windows Server 2003
单击“开始”按钮，然后选择**所有程序 (或程序) > EpsonNet > EpsonNet Config SE > EpsonNet Config**。

在 Mac OS 上启动

前往 > 应用程序 > Epson Software > EpsonNet > EpsonNet Config SE > EpsonNet Config。

卸载应用程序

以管理员身份登录计算机。在计算机提示时输入管理员密码。

卸载应用程序 - Windows

1. 按  按钮以关闭本产品。
2. 退出所有运行的应用程序。
3. 打开**控制面板**:
 - ❑ Windows 10/Windows Server 2019/Windows Server 2016
单击开始按钮，然后选择 **Windows 系统 > 控制面板**。
 - ❑ Windows 8.1/Windows 8/Windows Server 2012 R2/Windows Server 2012
选择**桌面 > 设置 > 控制面板**。
 - ❑ Windows 7/Windows Vista/Windows XP/Windows Server 2008 R2/Windows Server 2008/Windows Server 2003 R2/Windows Server 2003
单击开始按钮，然后选择**控制面板**。
4. 打开**卸载程序 (或添加或删除程序)**:
 - ❑ Windows 10/Windows 8.1/Windows 8/Windows 7/Windows Vista/Windows Server 2019/Windows Server 2016/Windows Server 2012 R2/Windows Server 2012/Windows Server 2008 R2/Windows Server 2008
在**程序**中选择**卸载程序**。

- Windows XP/Windows Server 2003 R2/Windows Server 2003
单击**添加或删除程序**。

5. 选择您要卸载的应用程序。

如果存在任何打印任务，则无法卸载打印机驱动程序。卸载前，请删除待打印的任务或等待其完成。

6. 卸载应用程序：

- Windows 10/Windows 8.1/Windows 8/Windows 7/Windows Vista/Windows Server 2019/Windows Server 2016/Windows Server 2012 R2/Windows Server 2012/Windows Server 2008 R2/Windows Server 2008
单击**卸载/更改或卸载**。

- Windows XP/Windows Server 2003 R2/Windows Server 2003
单击**更改/删除或删除**。

注释：


如果显示**用户帐户控制**窗口，请单击**继续**。

7. 请按屏幕提示进行操作。

卸载应用程序 – Mac OS

1. 使用 EPSON Software Updater 下载卸载器。

下载卸载器后，您不需要在每次卸载应用程序时再次下载它。

2. 按  按钮以关闭本产品。

3. 要卸载本产品驱动程序，请从 Apple 菜单上选择**系统偏好设置 > 打印机与扫描仪**（或**打印和扫描、打印和传真**），然后从启用的打印机列表中删除本产品。

4. 退出所有运行的应用程序。

5. 选择**前往 > 应用程序 > Epson Software > 卸载器**。

6. 选择您要卸载的应用程序，然后单击**卸载**。

 **重要：**

卸载器将删除计算机上所有爱普生喷墨打印机的驱动程序。如果您使用多个爱普生喷墨打印机，而只想删除部分驱动程序，请先删除所有驱动程序，然后重新安装所需的打印机驱动程序。

注释：

如果您无法在应用程序列表中找到要卸载的应用程序，则不能使用卸载器卸载。在这种情况下，选择**前往 > 应用程序 > Epson Software**，选择要卸载的应用程序，然后将其拖动到废纸篓。

相关信息

➡ “[软件更新工具 \(EPSON Software Updater\)](#)”内容请参见第111页。

安装应用程序

将计算机连接至网络，以便从网站安装新版本应用程序。

注释：

- 以管理员身份登录计算机。在计算机提示时输入管理员密码。
- 重新安装应用程序时，需要先将其卸载。

1. 退出所有运行的应用程序。
2. 安装打印机驱动程序时，暂时断开本产品和计算机之间的连接。

注释：

在收到连接本产品和计算机的指示前，请勿执行该操作。

3. 访问以下网站，然后输入产品名称。

<http://epson.sn>

4. 选择**设置**，然后单击**下载**。
5. 单击或双击已下载的文件，然后按屏幕说明进行操作。

相关信息

➔ “[卸载应用程序](#)”内容请参见第112页。

更新应用程序和固件

更新应用程序和固件可以解决部分问题，以及改善或增添功能。确保使用新版应用程序和固件。

1. 将交流电源适配器连接至本产品。
2. 请确保已连接本产品和 PC，并且 PC 已连接到互联网。
3. 启动 EPSON Software Updater，然后更新应用程序和固件。

**重要：**

更新完成前，请不要关闭计算机或本产品，否则可能会导致本产品出现故障。

注释：

如果在列表中找不到要更新的应用程序，您将无法使用 EPSON Software Updater 执行更新。请访问爱普生网站查找新版应用程序。

<http://www.epson.com.cn>

相关信息

➔ “[软件更新工具 \(EPSON Software Updater\)](#)”内容请参见第111页。

故障排除

检查本产品状态

您可以在液晶显示屏或计算机上检查错误信息和大致墨量。

检查液晶显示屏上的错误代码

如果有需要您注意的错误和信息，将在液晶显示屏上显示错误代码。

代码	情况	解决方案
E-01	本产品发生错误。	取出本产品中的所有打印纸或保护性材料。如果关闭后重新打开电源后仍然显示错误信息，请与爱普生认证服务机构联系。
E-11	需要更换废墨收集垫。	请联系爱普生认证服务机构更换废墨收集垫*。它不能由用户更换。
E-12	维护箱已满。需要更换维护箱。	关闭打印机电源，然后使用一个新的维护箱进行更换。
E-13	维护箱没有安装或安装不正确。	关闭打印机电源，然后重新安装维护箱。
E-14	不能识别维护箱。	关闭打印机电源，然后重新安装维护箱。如果即使在重新安装维护箱后仍然显示信息，请用新的维护箱进行替换。
E-21 E-25	发生电池错误。本产品会自动关闭。	请与爱普生认证服务机构联系。 E-21 是内置电池错误，E-25 是外部电池选件错误。
E-22 E-26	电池太冷，无法使用。本产品会自动关闭。	在 10~35 °C 的温度下使用本产品。 E-22 和 E-23 是内置电池错误，E-26 和 E-27 是外部电池错误。
E-23 E-27	电池太热，无法使用。本产品会自动关闭。	
E-24	电池电量太低，无法使用。本产品会自动关闭。	给电池充电或将交流电源适配器连接至本产品。
W-01	在后进纸器中发生夹纸。	取出夹纸，然后按下 OK 按钮。
W-02	在本产品内部发生夹纸。	
W-11	废墨收集垫即将到达使用寿命。	请联系爱普生认证服务机构更换废墨收集垫*。它不能由用户更换。在更换废墨收集垫之前会一直显示该信息。 按 OK 按钮恢复打印。
W-12	墨盒安装不正确。	轻轻的向下按每一个墨盒。确保它们都固定到位。

故障排除

代码	情况	解决方案
W-13	本产品无法使用安装的墨盒。	使用本产品支持的墨盒来进行更换。
I-22	从 一键加密按钮 (WPS) 设置 Wi-Fi。	按下接入点按钮。如果接入点上没有按钮，打开访问接入点设置窗口，然后单击软件中显示的按钮。
I-23	从 PIN 码设置 (WPS) 设置 Wi-Fi 。	在 2 分钟内，将液晶显示屏上显示的 PIN 码输入到接入点或计算机。
I-31	从 Wi-Fi 自动连接 设置 Wi-Fi。	在计算机上安装软件，当 Wi-Fi 设置启动时，按下 OK 按钮。
I-41	打印纸配置 已被禁用。有些功能无法使用。	如果禁用 打印纸配置 ，则无法使用 AirPrint。此外，不会显示通知您打印纸尺寸和类型不匹配的消息。除非您总是使用尺寸和类型相同的打印纸，并且不需要更改打印纸设置，否则请启用该设置。
I-81	本产品正在切换到内置电池模式，因为交流电源适配器未连接、外部电池已被卸下、电池电量不足或发生电池错误。	当本产品处于内置电池模式时，打印速度可能会变慢。如果您不想更改打印速度，请将交流电源适配器连接到本产品或安装外部电池。
-	墨量低。	您可以继续打印，直到系统提示您更换墨盒。但是，请注意，如果任何一个墨盒用完，本产品都无法打印。尽快准备新墨盒。
-	墨盒已用完，您需要更换墨盒。	为确保获取高质量的打印输出和保护打印头，当打印机指示更换墨盒时，墨盒中仍含有一定数量的墨水作为安全余量。当提示您更换墨盒时，请进行更换。
-	安装了非原装电池。	拆下外部电池。
恢复模式	由于固件更新失败，本产品已在恢复模式下启动。	按照下面的步骤再次尝试更新固件。 1. 使用交流电源适配器连接本产品。 2. 使用 USB 数据线连接计算机和本产品。（在恢复模式期间，您无法通过网络连接更新固件。） 3. 有关更多说明，请访问当地爱普生网站。

* 在一些打印周期，少量多余的墨水可能会收集到废墨收集垫中。为防止墨水从废墨收集垫漏出，本产品设计为当废墨收集垫达到其吸墨能力限制时停止打印。废墨收集垫是否需要更换以及更换频率因打印页数、打印介质类型以及本产品执行的清洗周期而异。需要更换废墨收集垫并不表示您的打印机已达到其规格所规定的使用寿命而停止操作。需要更换废墨收集垫时本产品将提示您，更换过程只能由爱普生认证服务机构来执行。爱普生的“三包”政策不包含更换此耗材产生的费用。

相关信息

- ➔ “寻求帮助”内容请参见第140页。
- ➔ “给内置电池充电”内容请参见第81页。
- ➔ “安装应用程序”内容请参见第114页。
- ➔ “更新应用程序和固件”内容请参见第114页。
- ➔ “更换墨盒”内容请参见第91页。

检查本产品状态 - Windows

1. 访问打印机驱动程序窗口。
2. 单击**维护**标签上的 EPSON Status Monitor 3，然后单击**详细信息**。

注释：

如果 EPSON Status Monitor 3 已禁用，则单击**维护**标签上的**扩展设置**，然后选择**启用 EPSON Status Monitor 3**。

相关信息

➔ “Windows 打印机驱动程序”内容请参见第108页。

检查本产品状态 - Mac OS

1. 从 Apple 菜单中选择**系统偏好设置** > **打印机与扫描仪**（或**打印和扫描**、**打印和传真**），然后选择打印机。
2. 单击**选项与耗材** > **实用工具** > **打开打印机实用工具**。
3. 单击 EPSON Status Monitor。
您可以检查本产品状态、墨量和错误状态。

取出夹纸

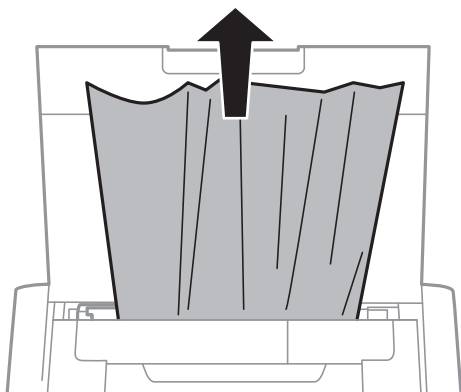
检查操作面板上显示的错误，然后按照说明取出夹纸，包括任何碎片。接下来，清除错误。

！重要：

请小心取出夹纸。取纸用力过猛可能会损坏本产品。

从后进纸器中取出夹纸

取出夹纸。

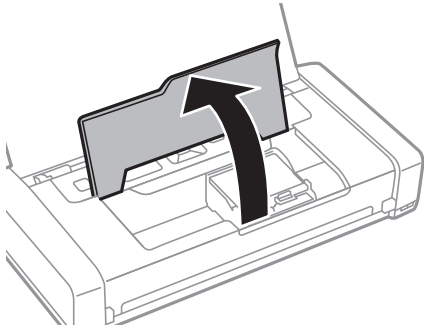


取出本产品中的夹纸

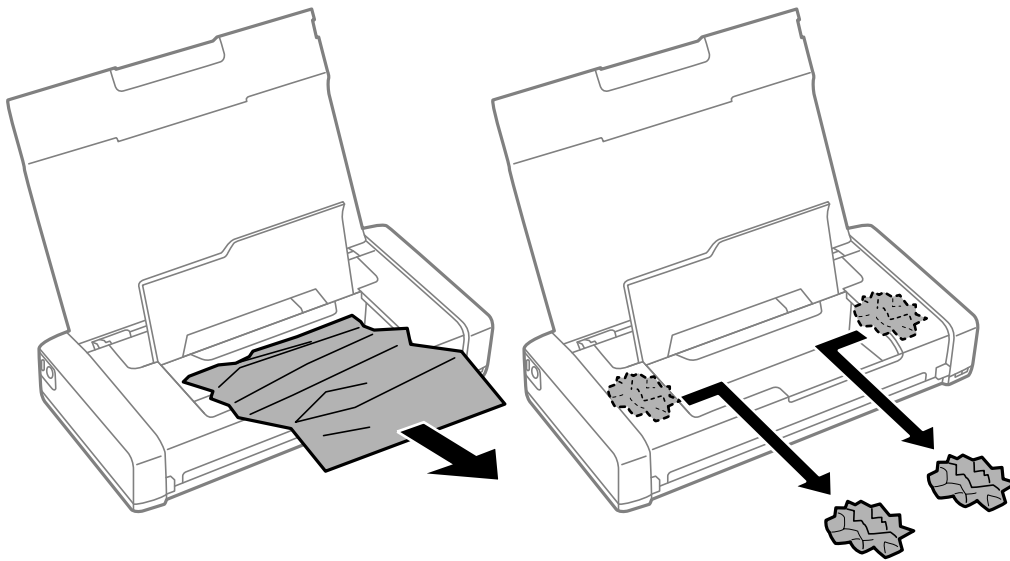
⚠ 注意：

当您将手置于本产品内部时，切勿触摸操作面板上的任何按钮。如果打印机开始运行，此时很可能会造成人身伤害。请小心不要触摸突出的零部件以免受伤。

1. 打开内盖。



2. 取出夹纸。





3. 关闭内盖。

未正确进纸

如果出现夹纸、进纸歪斜、一次进纸多张、未进纸或打印纸弹出问题，请检查以下内容。


- 将本产品放置在平坦的表面并在建议的环境条件下运行。
- 电池可能电量低。将交流电源适配器连接到本产品或安装外部电池选件。
- 使用本产品支持的打印纸。
- 请遵循打印纸处理注意事项。
- 按照正确的方向装入打印纸，沿打印纸的边缘滑动侧导轨。
- 装入的打印纸不要超出指定的最大张数。
- 当本产品中装入了打印纸却发生缺纸错误时，沿着后进纸器的右边缘重新装入打印纸。
- 当装入多张打印纸时，一次装入一张。
- 如果执行手动双面打印期间出现一次进多张纸问题，请取出打印纸来源中装入的打印纸，然后重新装纸。
- 装入并弹出打印纸但不打印，以清洁走纸通道。
- 确保打印纸来源中的打印纸尺寸和打印纸类型设置正确无误。

相关信息




- ➔ “环境规格”内容请参见第138页。
- ➔ “可用打印纸和容量（消耗品/耗材）”内容请参见第53页。
- ➔ “打印纸处理注意事项”内容请参见第52页。
- ➔ “在后进纸器中装入打印纸”内容请参见第55页。
- ➔ “清洁进纸通道”内容请参见第104页。

电源和操作面板问题

电源未打开

- ❑ 确保电源线已插牢。
- ❑ 长按  按钮。
- ❑ 当使用电池运行时，如果您不能打开打印机电源，电池可能电量低。连接交流电源适配器，或给电池充电，然后再次打开本产品的电源。
- ❑ 当电源指示灯亮起但液晶屏未显示时，可能是因为本产品没有正确关闭电源。针对电源未关闭时出现的问题，尝试以下解决方案。

电源未关闭

断开交流电源适配器和 USB 数据线。同时按住按钮  和按钮  7 秒钟以上，然后松开这两个按钮。要防止打印头变干，请按按钮  重新打开本产品电源，然后再将其关闭。

液晶显示屏变黑

本产品处于睡眠模式。在操作面板上按下任一按钮，使液晶显示屏恢复为之前的状态。

当本产品使用电池运行时，电源突然关闭

- ❑ 当没有执行操作时本产品将自动关闭电源。再次打开本产品电源。
- ❑ 检查电池电量。如果电池电量低，将交流电适配器连接到本产品，或给电池充电。

不能从计算机给电池充电

- ❑ 在操作面板上选择菜单 > 电池 > 电池设置，然后启用 USB 通过计算机供电。
- ❑ 确保打印机已关闭或处于睡眠模式。
- ❑ 打开计算机电源。如果计算机处于休眠或睡眠模式，唤醒它。
- ❑ 不能用 USB 集线器给电池充电。将打印机直接连接到计算机。
- ❑ 当计算机在电池供电下运行时，计算机可能配置为不允许其他设备充电。检查计算机的设置。
- ❑ 外部电池选件不能从计算机充电。使用交流电源适配器对其进行充电。

相关信息

- ➔ [“通过 USB 连接给内置电池充电”](#)内容请参见第81页。

外部电池选件无法识别

显示以下屏幕时，关闭打印机电源，连接交流电源适配器，然后打开打印机电源。



无法从计算机打印

检查连接 (USB)

- ❑ 将本产品放置在平坦的表面并在建议的环境条件下运行。
- ❑ 将 USB 数据线牢固连接到本产品和计算机上。
- ❑ 如果使用 USB 集线器，请尝试将本产品直接连接到计算机。
- ❑ 如果无法识别 USB 数据线，请更改端口或更换 USB 数据线。
- ❑ 如果本产品无法使用 USB 连接执行打印，请尝试以下解决方法。

将 USB 数据线与计算机断开。右键单击计算机上显示的本产品图标，然后选择**删除设备**。接下来，将 USB 数据线连接至计算机，然后进行试印。

按照本手册中用于更改与计算机的连接方法的以下步骤重置 USB 连接。有关详细信息，请参阅下面的相关信息链接。



- ❑ 在操作面板上选择**菜单 > 电池 > 电池设置**，然后禁用 **USB 通过计算机供电**。

相关信息

- ➔ [“更改与计算机的连接方式”](#)内容请参见第48页。

检查连接（网络）

- ❑ 如果更换了无线路由器或网络服务提供商，请试着为本产品重新执行网络设置。将计算机或智能设备与本产品连接至同一个 SSID。
- ❑ 关闭要连接至网络的各设备。等待 10 秒左右，然后按照以下顺序打开各设备：无线路由器，计算机或智能设备，然后是本产品。将本产品和计算机或智能设备移动至更靠近无线路由器的位置，以便有利于无线电通信，然后试着重新执行网络设置。
- ❑ 打印网络连接报告。有关详细信息，请参阅下面的相关信息链接。如果报告显示网络连接失败，请检查网络连接报告，然后按照报告中给出的解决方案执行操作。
- ❑ 如果为打印机分配的 IP 地址是 169.254.XXX.XXX，并且子网掩码是 255.255.0.0，则分配的 IP 地址可能不正确。请重新启动无线路由器或重置打印机的网络设置。如果此方法未能解决问题，请参阅无线路由器的文档。
- ❑ 试着从计算机访问任意网站，以确保计算机的网络设置正确无误。如果无法访问任何网站，则表明计算机存在问题。检查计算机的网络连接。

检查软件和数据

- ❑ 确保安装爱普生原装正品打印机驱动程序。如果未安装爱普生原装正品打印机驱动程序，可用功能会受限制。我们建议使用爱普生原装正品打印机驱动程序。有关详细信息，请参阅下面的相关信息链接。
- ❑ 如果打印较大数据的图像，则计算机可能会内存不足。以较低的分辨率或较小的尺寸打印图像。

检查爱普生原装正品打印机驱动程序

可以使用以下方法之一检查您的计算机上是否安装了爱普生原装正品打印机驱动程序。

Windows

选择**控制面板** > **查看设备和打印机**（或**打印机、打印机和传真**），然后执行以下操作以打开“打印服务器属性”窗口。

- ❑ Windows 10/Windows 8.1/Windows 8/Windows 7/Windows Server 2019/Windows Server 2016/Windows Server 2012 R2/Windows Server 2012/Windows Server 2008 R2
单击打印机图标，然后单击窗口顶部的**打印服务器属性**。
- ❑ Windows Vista/Windows Server 2008
右键单击**打印机**文件夹，然后单击**以管理员身份运行** > **服务器属性**。
- ❑ Windows XP/Windows Server 2003 R2/Windows Server 2003
从**文件菜单**中选择**打印服务器属性**。

故障排除

单击**驱动程序**标签。如果打印机名称显示在列表中，则表明您的计算机上已安装了爱普生原装正品打印机驱动程序。



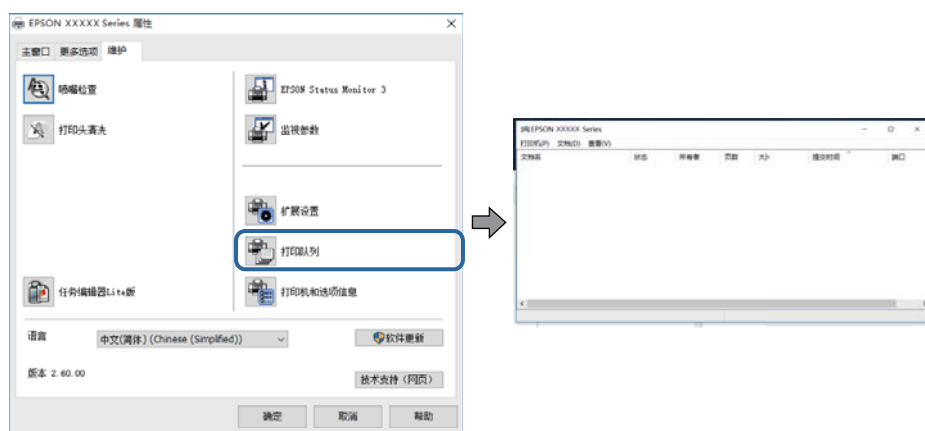
Mac OS

从 Apple 菜单中选择**系统偏好设置** > **打印机与扫描仪**（或**打印和扫描**、**打印和传真**），然后选择打印机。单击**选项与耗材**，如果窗口上显示**选项**标签和**实用工具**标签，则表明您的计算机上已安装了爱普生原装正品打印机驱动程序。

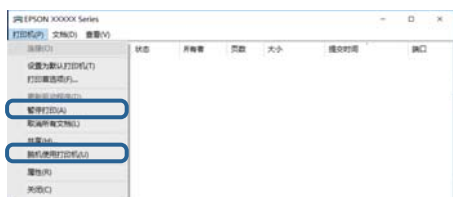


从计算机检查本产品状态 (Windows)

在打印机驱动程序的**维护**标签上单击**打印队列**，然后检查以下事项。



- ❑ 检查是否有任何暂停的打印任务。
如果仍有不需要的数据，请从**打印机**菜单中选择**取消所有文档**。
- ❑ 确保本产品未脱机或挂起。
如果本产品脱机或挂起，请从**打印机**菜单中清除脱机或者挂起设置。



- ❑ 请确保在**打印机**菜单中将自己的本产品选为默认打印机（在该菜单项上应有一个勾选标记）。
如果本产品未选择为缺省打印机，请将其设置为缺省打印机。如果**控制面板 > 查看设备和打印机**（或者**打印机、打印机和传真**）中显示多个图标，请按下文所述选择图标。

示例

USB 连接：EPSON XXXX Series

网络连接：EPSON XXXX Series（网络）

如果多次安装打印机驱动程序，可能会创建多个打印机驱动程序副本。如果创建了诸如“EPSON XXXX Series（副本 1）”等副本，请右键单击驱动程序副本的图标，然后单击**删除设备**。

- ❑ 确保按以下方式，从**打印机**菜单中的**属性 > 端口**中正确选择了打印机端口。
为 USB 连接选择“USBXXX”，或者为网络连接选择“EpsonNet Print Port”。

从计算机检查本产品状态 (Mac OS)

请确保本产品状态不是**暂停**。

从 Apple 菜单 > **打印机与扫描仪**（或者**打印和扫描、打印和传真**）选择**系统偏好设置**，然后双击打印机。如果本产品已暂停，请单击**恢复**（或**恢复打印机**）。

如果无法执行网络设置

- ❑ 关闭要连接至网络的各设备。等待 10 秒左右，然后按照以下顺序打开各设备：无线路由器，计算机或智能设备，然后是本产品。将本产品和计算机或智能设备移动至更靠近无线路由器的位置，以便有利于无线电通信，然后试着重新执行网络设置。
- ❑ 选择**菜单** > **网络设置** > **连接检查**，然后打印网络连接报告。如果发生错误，请检查网络连接报告，然后执行报告中的解决方案。

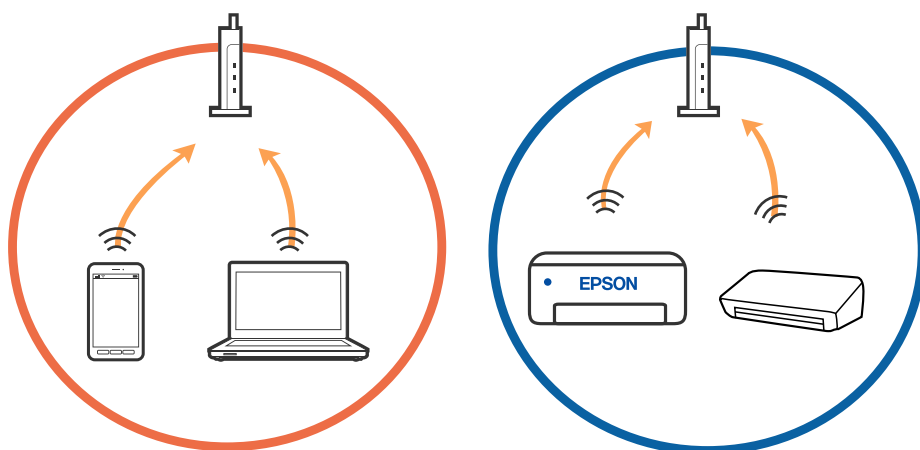
相关信息

- ➔ “打印网络连接报告”内容请参见第42页。
- ➔ “网络连接报告中的信息和解决方案”内容请参见第43页。

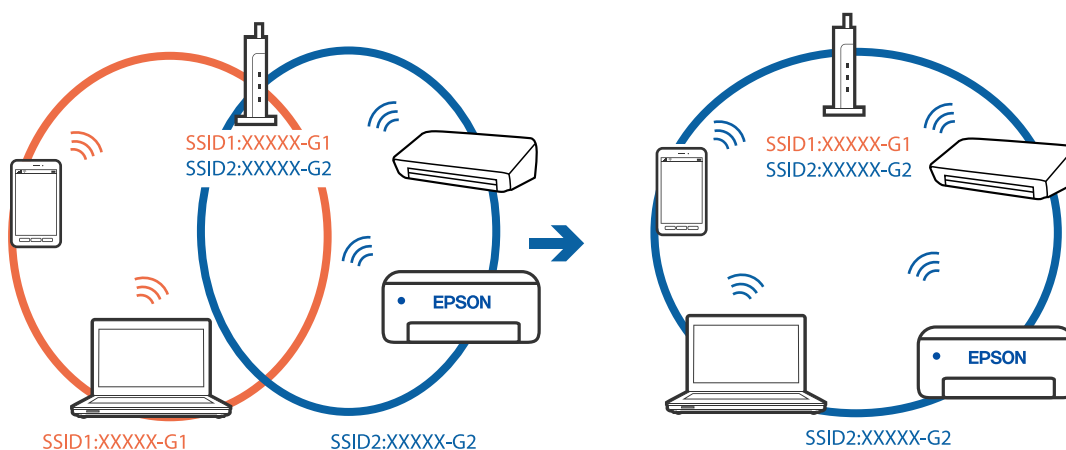
网络设置没有问题，但设备仍然无法连接到本产品

如果网络连接报告显示没有任何问题，但仍无法从计算机或智能设备连接至本产品，请参见以下内容。

- ❑ 同时使用多个无线路由器时，您可能无法从计算机或智能设备使用本产品，具体取决于无线路由器设置。将计算机或智能设备与本产品连接至同一个无线路由器。
禁用智能设备上的网络共享功能（如果已启用）。

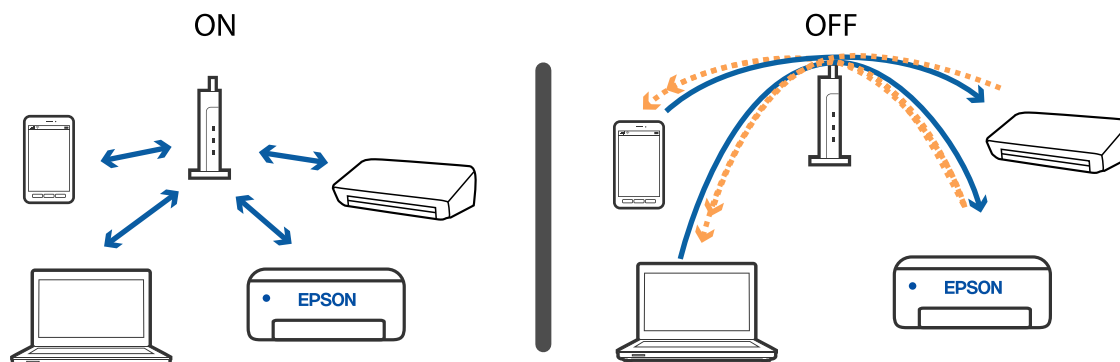


- ❑ 如果某个无线路由器有多个 SSID，而这些设备连接到该无线路由器上的不同 SSID，则可能无法连接到该无线路由器。将计算机或智能设备与本产品连接至同一个 SSID。



故障排除

- ❑ 大多数无线路由器都具有 Privacy separator（资料安全保护）功能，用来阻止在已连接设备之间进行通讯。如果即便连接至同一个网络，本产品与计算机或智能设备之间也无法进行通讯，请在无线路由器上禁用 Privacy separator（资料安全保护）。有关详细信息，请参见无线路由器随附的手册。



相关信息

- ➔ “检查已连接到本产品的 SSID”内容请参见第126页。
- ➔ “检查计算机的 SSID”内容请参见第127页。

检查已连接到本产品的 SSID

可以通过打印网络连接报告、网络状态页或在 Web Config 上检查 SSID。

相关信息

- ➔ “打印网络连接报告”内容请参见第42页。
- ➔ “打印网络状态页”内容请参见第48页。

在 Mac 上使用 USB 3.0 设备时无线 LAN (Wi-Fi) 连接变得不稳定

在将一个设备连接到 Mac 上的 USB 3.0 端口时，可能会出现射频干扰。如果无法连接到无线 LAN (Wi-Fi) 或如果运行变得不稳定，请尝试以下操作。

- 将连接至 USB 3.0 端口的设备远离计算机。
- 如果本产品支持 5 GHz 频率范围，连接到 SSID 以获得 5 GHz 频率范围。

相关信息

➔ “Wi-Fi 规格”内容请参见第135页。

无法从 iPhone、iPad 或 iPod touch 打印

- 将 iPhone、iPad 或 iPod touch 与本产品连接至同一个网络 (SSID)。
- 在以下菜单中启用**打印纸配置**。
菜单 > 打印机设置 > 打印纸来源设置 > 打印纸配置
- 在 Web Config 上启用 AirPrint 设置。

打印输出问题

打印质量差

如果由于打印输出模糊、出现条纹、丢失颜色、褪色、失准以及打印输出中有马赛克状图案而导致打印质量差，请检查以下项目。

- 使用本产品支持的打印纸。
- 请勿在受潮、破损或过旧的打印纸上进行打印。
- 如果打印纸卷曲或者信封有点鼓，请将其弄平整。
- 打印图像或照片时，使用高分辨率数据进行打印。尽管网站上的图像在显示屏上看起来很清晰，但是它们通常具有较低的分辨率，因此打印质量可能会下降。
- 根据本产品所装的打印纸类型在打印机驱动程序中选择适当的打印纸类型设置。
- 在打印机驱动程序中使用高质量设置进行打印。
- 当以意外的色彩打印图像或照片时，请调整色彩，然后重新打印。自动色彩调整功能使用**图像增强技术**中的标准校正模式。您也可以尝试**图像增强技术**中的其他校正模式，方法是选择**自动校正**以外的选项作为**场景校正**设置。如果问题依旧，请使用**图像增强技术**以外的其他色彩调整功能。
 - Windows
在打印机驱动程序的**更多选项**标签上，选择**自定义**作为**色彩调整**设置。单击**高级**，然后选择**图像增强技术**以外的其他设置作为**色彩管理**设置。
 - Mac OS
从打印对话框弹出的菜单中选择**色彩匹配**，然后选择**爱普生色彩控制**。从弹出的菜单中选择**颜色选项**，然后选择**图像增强技术**以外的其他设置。

故障排除

- ❑ 禁用双向（或高速）设置。启用此设置后，打印头将在两个方向移动的同时进行打印，因此垂直线条可能失准。如果您禁用此功能，则打印速度可能变慢。
 - ❑ Windows
在打印机驱动程序的**更多选项**标签上清除**高速**。
 - ❑ Mac OS
从 Apple 菜单中选择**系统偏好设置** > **打印机与扫描仪**（或**打印和扫描**、**打印和传真**），然后选择打印机。单击**选项与耗材** > **选项**（或**驱动程序**）。选择**关**作为**高速打印**设置。
- ❑ 在操作面板上选择**菜单** > **普通纸浓度设置**，然后调整浓度。
- ❑ 在操作面板上选择**菜单** > **色彩调整**，然后调整颜色。
- ❑ 执行喷嘴检查，如果有任何打印头喷嘴堵塞，请清洗打印头。
- ❑ 校准打印头。
- ❑ 如果每隔 2.5 厘米出现未对齐，请校准打印头。
- ❑ 请勿在打印后立即叠放打印纸。
- ❑ 在打印输出完全变干后，再进行存档或展示。晾干打印输出时，避免阳光直射，请勿使用干燥器并且请勿触摸打印纸的打印面。
- ❑ 使用爱普生原装正品墨盒。本产品设计为根据是否使用爱普生原装正品墨盒来调整颜色。使用非爱普生原装正品墨盒可能会导致打印质量下降。
- ❑ 爱普生推荐阅读墨盒包装上关于日期的信息，并按之使用墨盒。
- ❑ 为获得更佳打印效果，请在打开墨盒包装后的 6 个月内用完。
- ❑ 打印图像或照片时，爱普生建议使用爱普生原装正品打印纸，不要使用普通纸。在爱普生原装正品打印纸的可打印面进行打印。

相关信息

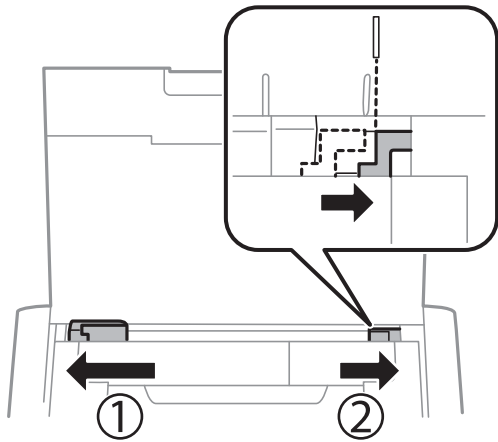
- ➔ “打印纸处理注意事项”内容请参见第52页。
- ➔ “打印纸类型列表”内容请参见第54页。
- ➔ “检查并清洗打印头”内容请参见第102页。
- ➔ “校准打印头”内容请参见第103页。
- ➔ “可用打印纸和容量（消耗品/耗材）”内容请参见第53页。

打印输出的位置、尺寸或边距不正确

- ❑ 按照正确的方向装入打印纸，沿打印纸的边缘滑动侧导轨。

故障排除

- ❑ 如果打印输出偏向右侧，并且右侧被裁切，打印纸可能无法加载到正确的位置。将侧导轨滑动到最左侧，将右侧的部件滑动到最右侧，然后再次装入打印纸。



- ❑ 在操作面板上和打印机驱动程序中选择合适的打印纸尺寸设置。
- ❑ 在应用程序中调整边距设置，以使边距处于可打印区域之内。
- ❑ 在执行无边距打印期间，图像稍微放大，并且裁切了突出区域。根据放大量进行调整。

- ❑ Windows

在打印机驱动程序的主窗口标签上单击**无边距**的设置，然后选择放大量。

- ❑ Mac OS

从**打印设置**打印对话框的菜单中调整**扩展**设置。

相关信息

- ➔ “在后进纸器中装入打印纸”内容请参见第55页。
- ➔ “可打印区域”内容请参见第133页。

打印纸污损或刮擦

打印时，如果打印纸污损或刮擦，请检查以下内容。

- ❑ 清洁走纸通道。
- ❑ 将打印纸放在平坦表面上，检查打印纸是否卷曲。如果卷曲，请展平打印纸。
- ❑ 按正确方向装入打印纸。
- ❑ 当执行手动双面打印时，确保在重新装入打印纸之前打印纸上的墨水已完全变干。

相关信息

- ➔ “清洁进纸通道”内容请参见第104页。
- ➔ “在后进纸器中装入打印纸”内容请参见第55页。
- ➔ “打印质量差”内容请参见第128页。

打印的字符不正确或乱码

- ❑ 将接口线缆稳固地连接到本产品和计算机。
- ❑ 取消暂停的所有打印任务。
- ❑ 打印期间，请勿手动将 PC 置于**休眠模式**或**睡眠模式**。在下次启动 PC 时，可能会打印出乱码页。

相关信息

- ➔ “取消打印”内容请参见第80页。

打印的图像翻转

清除打印机驱动程序或应用程序中的任何镜像图像设置。

- ❑ Windows
清除打印机驱动程序**更多选项**标签上的**镜像图像**设置。
- ❑ Mac OS
清除打印对话框**打印设置**菜单中的**镜像图像**。

无法解决打印输出问题

如果您已尝试了所有解决方案，但仍未解决问题，请尝试卸载并重新安装打印机驱动程序。

相关信息

- ➔ “卸载应用程序”内容请参见第112页。
- ➔ “安装应用程序”内容请参见第114页。

打印速度太慢

- ❑ 当连续打印大约超过 15 分钟时，打印速度减慢，以防止本产品机构过热和损坏。但是，您可以继续打印。要使打印机恢复正常打印速度，请取消打印，并在通电状态下让本产品闲置至少 45 分钟。如果电源关闭，本产品将无法恢复正常打印速度。
- ❑ 当本产品使用内置电池运行时，打印速度变慢。将交流电源适配器连接到本产品或安装外部电池选项。
- ❑ 关闭所有不必要的应用程序。
- ❑ 在打印机驱动程序中进行降低打印质量设置。高质量打印会减慢打印速度。
- ❑ 启用双向（或高速）设置。启用此设置时，打印头将在朝两个方向移动时进行打印，且会提高打印速度。
 - ❑ Windows
在打印机驱动程序的**更多选项**标签上选择**高速**。
 - ❑ Mac OS
从 Apple 菜单中选择**系统偏好设置** > **打印机与扫描仪**（或**打印和扫描**、**打印和传真**），然后选择打印机。单击**选项与耗材** > **选项**（或**驱动程序**）。将**高速打印**设置为开。

故障排除

- ❑ 禁用安静模式。该功能会减慢打印速度。
 - ❑ 操作面板
在主屏幕中，选择**菜单** > **打印机设置** > **安静模式**，然后将其禁用。
 - ❑ Windows
在打印机驱动程序的主窗口标签上选择关作为**安静模式**设置。
 - ❑ Mac OS
从 Apple 菜单中选择**系统偏好设置** > **打印机与扫描仪**（或**打印和扫描**、**打印和传真**），然后选择打印机。单击**选项与耗材** > **选项**（或**驱动程序**）。选择关作为**安静模式**设置。
- ❑ 在操作面板上选择**菜单** > **普通纸浓度设置**，然后选择**标准**。

其他问题

触碰本产品时有轻微触电感觉

如果计算机连接了很多外围设备，则触碰本产品时会有轻微触电的感觉。在连接到本产品的计算机上安装地线。

运行声音大

如果运行声音过大，请启用安静模式。但是，这可能会降低本产品操作速度。

- ❑ 操作面板
从主屏幕上，选择**菜单** > **打印机设置** > **安静模式**，然后启用它。
- ❑ Windows 打印机驱动程序
在主窗口标签上选择关作为**安静模式**设置。
- ❑ Mac OS 打印机驱动程序
从 Apple 菜单中选择**系统偏好设置** > **打印机与扫描仪**（或**打印和扫描**、**打印和传真**），然后选择打印机。单击**选项与耗材** > **选项**（或**驱动程序**）。选择开作为**安静模式**设置。

应用程序被防火墙阻止（仅适用于 Windows）

在控制面板的安全设置中，将应用程序添加到 Windows 防火墙允许通过的程序中。

附录

技术规格

打印机规格

打印头喷嘴配置		黑色墨水喷嘴：180 彩色墨水喷嘴：每种色彩 59
打印纸重量*	普通纸	64 - 90 克/平方米 (17 - 24 磅)
	信封	10 号、DL 号、C6 号信封：75 - 90 克/平方米 (20 - 24 磅)

* 即使打印纸厚度位于此范围内，也可能无法将打印纸送入本产品，或者打印质量可能会降低，具体取决于打印纸属性或质量。

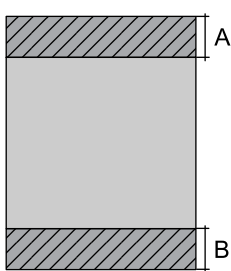
可打印区域

由于本产品的机制，阴影区域的打印质量可能会下降。

单页纸（一般打印）

	A	3.0 毫米 (0.12 英寸)
	B	除信纸和 Legal 以外： 3.0 毫米 (0.12 英寸) 信纸、Legal 6.0 毫米 (0.24 英寸)
	C	41.0 毫米 (1.62 英寸)
	D	37.0 毫米 (1.46 英寸)

单页纸（无边距打印）

	A	44.0 毫米 (1.73 英寸)
	B	40.0 毫米 (1.57 英寸)

信封

	A	3.0 毫米 (0.12 英寸)
	B	5.0 毫米 (0.20 英寸)
	C	18.0 毫米 (0.71 英寸)
	D	41.0 毫米 (1.62 英寸)

接口规格

连接计算机	Hi-Speed USB
-------	--------------

网络功能列表

网络功能和 IPv4/IPv6

功能		支持	备注	
网络打印	EpsonNet Print (Windows)	IPv4	✓	-
	标准 TCP/IP (Windows)	IPv4、IPv6	✓	-
	WSD 打印 (Windows)	IPv4、IPv6	✓	Windows Vista 或更高版本
	Bonjour 打印 (Mac OS)	IPv4、IPv6	✓	-
	IPP 打印 (Windows、Mac OS)	IPv4、IPv6	✓	-
	PictBridge 打印 (Wi-Fi)	IPv4	-	数码相机
	Epson Connect (电子邮件打印、远程打印)	IPv4	✓	-
	AirPrint (iOS 和 Mac OS)	IPv4、IPv6	✓	iOS 5 或更高版本、Mac OS X v10.7.x 或更高版本
Google Cloud Print	IPv4、IPv6	✓	-	

附录

功能		支持	备注
网络扫描	Epson Scan 2	IPv4、IPv6	-
	Event Manager	IPv4	-
	Epson Connect (扫描至云 (Cloud))	IPv4	-
	AirPrint (扫描)	IPv4、IPv6	OS X Mavericks 或更高版本
传真	发送传真	IPv4	-
	接收传真	IPv4	-
	AirPrint (传真发送)	IPv4、IPv6	-

Wi-Fi 规格

标准	IEEE802.11a/b/g/n*1/ac		
频率范围	IEEE802.11b/g/n: 2.4 GHz, IEEE802.11a/n/ac: 5 GHz		
信道	Wi-Fi	2.4 GHz	1/2/3/4/5/6/7/8/9/10/11/12/13
		5 GHz	W52 (36/40/44/48)*2, W53 (52/56/60/64)*2, W56 (100/104/108/112/116/120/124/128/132/136/140)*3, W58 (149/153/157/161/165)*3
	Wi-Fi Direct	2.4 GHz	1/2/3/4/5/6/7/8/9/10/11/12/13
		5 GHz	W52 (36/40/44/48)*2
连接模式	Infrastructure、Wi-Fi Direct (Simple AP) *4*5		
安全协议*6	WEP (64/128bit)、WPA2-PSK (AES)*7		

*1 仅适用于 HT20

*2 禁止在室外通过这些信道使用本产品。

*3 在不同的国家/地区，这些信道的可用情况会有所不同。有关更多信息，请参见 <http://support.epson.net/wifi5ghz/>

*4 不支持 IEEE 802.11b

*5 Infrastructure 和 Wi-Fi Direct 模式可同时使用。

*6 Wi-Fi Direct 仅支持 WPA2-PSK (AES)。

*7 符合 WPA2 标准并支持 WPA/WPA2 Personal

安全协议

SSL/TLS	HTTPS 服务器/客户机, IPPS
---------	---------------------

支持的第三方服务

AirPrint	打印	iOS 5 或更高版本/Mac OS X v10.7.x 或更高版本
Google Cloud Print		

尺寸

尺寸	<p>存放</p> <ul style="list-style-type: none"> ❑ 长度: 309 毫米 (12.2 英寸) ❑ 宽度: 159 毫米 (6.3 英寸) ❑ 高度: 61 毫米 (2.4 英寸) <p>打印</p> <ul style="list-style-type: none"> ❑ 长度: 309 毫米 (12.2 英寸) ❑ 宽度: 232 毫米 (9.1 英寸) ❑ 高度: 217 毫米 (8.5 英寸)
重量*	约 1.7 千克 (3.7 磅)

* 不包含墨盒和交流电源适配器。

电气规格

交流电源适配器

型号	A462E	
输入	额定输入电压	交流 220伏 ~ 240伏
	额定输入电流	1 安
	额定频率范围	50 - 60 赫兹
输出	额定输出电压	直流 24 伏
	额定输出电流	1 安

附录

打印机电气规格（使用交流电源适配器）

额定直流输入	额定直流输入电压	直流 24 伏
	额定直流输入电流（未给电池充电）	0.4 安
	额定直流输入电流（给内置电池充电）	0.6 安
	额定直流输入电流（给外部电池选件充电）	0.9 安
耗电量（USB 连接）	未给电池充电	打印模式消耗功率：约 12.0 瓦（ISO/IEC24712） 准备就绪模式消耗功率：约 3.3 瓦 睡眠模式消耗功率：约 0.9 瓦 关机模式消耗功率：约 0.2 瓦
	给内置电池充电	打印模式消耗功率：约 16.0 瓦（ISO/IEC24712） 准备就绪模式消耗功率：约 14.7 瓦 睡眠模式消耗功率：约 12.4 瓦 关机模式消耗功率：约 11.7 瓦
	为外部电池充电	打印模式消耗功率：-* 准备就绪模式消耗功率：约 23.8 瓦 睡眠模式消耗功率：约 21.9 瓦 关机模式消耗功率：约 22.0 瓦

* 与“未给电池充电”时的消耗功率相同，因为打印机在打印时不对电池充电。

注释：

查看本产品上的标签以了解其电压信息。

内置电池规格

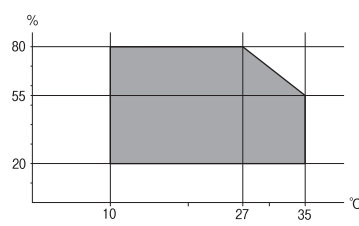
类型	锂电池
额定电压	3.6 伏
额定电流	1.86 安

附录

连续打印页数*1	彩色：大约 50 页 单色：大约 100 页
充电时间*2	交流电源适配器：大约 2.5 小时*3 USB 接口（5 伏/0.5 安）：大约 10 小时 USB 接口（5 伏/1.5 安）：大约 2.5 小时

- *1 此值是在打印 A4 尺寸 ISO/IEC24712 模式下，使用充满电的新电池，在 25℃ 的环境温度下测量得出的。
- *2 此值是在环境温度为 25℃ 下，关闭打印机电源给电池充电时测量得出的。在给电池充电时，如果操作打印机，充电时间会变长。
- *3 在 A4 尺寸 ISO/IEC24712 模式单色下，充电 5 分钟可打印大约 4 页，或在 A4 尺寸 ISO/IEC24712 模式彩色下，可打印大约 2 页。

环境规格

操作	<p>在下图中显示的范围使用本产品。</p>  <p>温度：10 ~ 35 °C (50 ~ 95 °F) 使用交流电源适配器时的运行保证温度：0 ~ 40 °C (32 ~ 104 °F) 使用内置电池运行时的运行保证温度：5 ~ 40 °C (41 ~ 104 °F) 使用外部电池选件运行时的运行保证温度：5 ~ 40 °C (41 ~ 104 °F) 湿度：20 ~ 80% 相对湿度（无凝结）</p>
存放	<p>温度：-30 ~ 60 °C (-22 ~ 140 °F)* 湿度：5 ~ 85% 相对湿度（无凝结）</p>

* 在 60 °C (140 °F) 下，可存放一星期。

墨盒环境规格

存放温度	-30 ~ 40 °C (-22 ~ 104 °F)*
------	-----------------------------

结冰温度	-16 °C (3.2 °F) 在 25 °C (77 °F) 下放置大约 3 小时，墨水就会融化并可以使用。
------	--

* 在 40 °C (104 °F) 下可以存放一个月。

系统需求

- Windows 10 (32 位或 64 位) / Windows 8.1 (32 位或 64 位) / Windows 8 (32 位或 64 位) / Windows 7 (32 位或 64 位) / Windows Vista (32 位或 64 位) / Windows XP SP3 或更高版本 (32 位) / Windows XP Professional x64 Edition SP2 或更高版本 / Windows Server 2019 / Windows Server 2016 / Windows Server 2012 R2 / Windows Server 2012 / Windows Server 2008 R2 / Windows Server 2008 / Windows Server 2003 R2 / Windows Server 2003 SP2 或更高版本
- macOS Mojave / macOS High Sierra / macOS Sierra / OS X El Capitan / OS X Yosemite / OS X Mavericks / OS X Mountain Lion / Mac OS X v10.7.x / Mac OS X v10.6.8

注释：

- Mac OS 可能不支持部分应用程序和功能。
- 不支持 Mac OS 的 UNIX 文件系统 (UFS)。
- 对于可支持的更高版本的操作系统，以爱普生网页 (<http://www.epson.com.cn>) 为准。

法规信息

有关复制的限制

请注意以下限制，确保可靠而合法地使用本产品。

依照法律，严禁复制以下物品：

- 纸币、硬币、政府发行的有价证券、政府债券及市政债券
- 未使用的邮票、邮资明信片及其他具备有效邮资的正式邮品
- 政府发行的印花税票、根据合法的程序发行的有价证券

复制以下物品时要审慎：

- 个人有价证券（股票票证、可转让票据、支票等）、月票、优惠票等
- 护照、驾驶执照、许可证、道路通行证、食品票、票等

注释：

法律可能也禁止复制这些项目。

合理使用受版权保护的资料：

不正当地复印有版权的材料，将导致此产品被错误的使用。要复制出版材料之前，需要在有资质的律师指导下，或获得版权所有者的允许才可以复制出版的材料。

客户支持

寻求帮助

对于中国大陆地区的用户 如果您在使用本产品的过程中遇到问题，可通过以下的顺序来寻求帮助：

- 1、首先可查阅产品的相关使用说明，包括产品的说明书（手册）等，以解决问题；
- 2、访问爱普生网页（<http://www.epson.com.cn>），获得更多产品信息或下载驱动；
- 3、从爱普生网页中查询其他支持方式。

提供信息

出厂编号

（出厂编号通常在产品后面的标签上）

产品型号

产品软件版本

（单击产品软件中的关于、版本信息或类似按钮）

您计算机的品牌和型号

您计算机的操作系统名称和版本号

您通常与产品一起使用的应用程序的名称和版本

注释：

根据产品不同，您可以将网络设置存储在产品的内存中。产品的损坏或维修都可能引起设置的丢失。用户须自行对存储于爱普生产品内的数据的安全性负责，并采取必要的措施对其进行保护及备份。爱普生不对任何用户的文档、程序等数据丢失或可移动存储介质发生故障等情形承担直接的或间接的责任。